



**ГОСУДАРСТВЕННЫЙ СТАНДАРТ
СОЮЗА ССР**

**АНТРАЦЕН КАМЕННОУГОЛЬНЫЙ
СЫРОЙ**

ТЕХНИЧЕСКИЕ УСЛОВИЯ

ГОСТ 1720—76

Издание официальное

Цена 5 коп.

**ГОСУДАРСТВЕННЫЙ КОМИТЕТ СССР ПО СТАНДАРТАМ
Москва**

АНТРАЦЕН КАМЕННОУГОЛЬНЫЙ СЫРОЙ

Технические условия

Crude coal anthracene.
SpecificationsГОСТ
1720-76*Взамен
ГОСТ 1720-62

ОКП 24 1522

Постановлением Государственного комитета стандартов Совета Министров СССР от 17 февраля 1976 г. № 423 срок введения установлен

с 01.01.77

Проверен в 1986 г. Постановлением Госстандарта от 21.07.86 № 2179 срок действия продлен

до 01.01.92

Несоблюдение стандарта преследуется по закону

Настоящий стандарт распространяется на сырой каменноугольный антрацен, получаемый при переработке антраценовой фракции каменноугольной смолы и предназначенный для получения термозоляционных плит и других целей.

Антрацен каменноугольный сырой должен быть изготовлен в соответствии с требованиями настоящего стандарта по технологическому регламенту, утвержденному в установленном порядке.

1. МАРКИ И ТЕХНИЧЕСКИЕ ТРЕБОВАНИЯ

1.1. В зависимости от технологии получения и назначения сырой каменноугольный антрацен выпускают марок А и Б.

1.2. По физико-химическим показателям сырой каменноугольный антрацен должен соответствовать требованиям и нормам, указанным в табл. 1.

Издание официальное

Перепечатка воспрещена

★
* Переиздание (ноябрь 1987 г.) с Изменениями № 1, 2, утвержденными в апреле 1981 г. и в июле 1986 г. (ИУС № 6-81, 10-86).

© Издательство стандартов, 1988

Таблица 1

Наименование показателя	Норма для марок			Метод анализа
	А		Б	
	Высший сорт	1-й сорт		
	ОКП 24 1522 0132	ОКП 24 1522 0133	ОКП 24 1522 0140	
1. Внешний вид	Однородная масса от желтого до темно-зеленого цвета без посторонних включений, видимых невооруженным глазом			Визуально
2. Массовая доля антрацена, %, не менее	33	30	25	По п. 3.2
3. Массовая доля азота в пересчете на карбазол, %, не более	28	28	Не нормируется	По п. 3.3
4. Массовая доля каменноугольных масел, %, не более	4	6	13	По п. 3.4
5. Зольность, %, не более	0,10	0,20	Не нормируется	По п. 3.5
6. Массовая доля воды, %, не более	1,5	1,5	3,0	По ГОСТ 2477—65 и п. 3.6 настоящего стандарта
7. Температура вспышки, °С, не ниже	150	Не нормируется		По ГОСТ 4333—87 и п. 3.7 настоящего стандарта

Примечания:

- Показатели подпунктов 2 и 3 таблицы даны в пересчете на безводное вещество.
- В сыром каменноугольном антрацене марки А, 1-го сорта, поставляемом восточными предприятиями, массовой доли азота в пересчете на карбазол допускается до 35 %.

(Измененная редакция, Изм. № 2).

2а. ТРЕБОВАНИЯ БЕЗОПАСНОСТИ

2а.1. Сырой антрацен — кристаллическое вещество, представляющее собой смесь антрацена, фенантрена, карбазола, нафталина, других высококипящих ароматических соединений и каменноугольных масел.

Сырой антрацен является токсичным продуктом. По степени опасности относится ко 2-му классу (ГОСТ 12.1.007—76).

Предельно допустимая концентрация (ПДК) паров антрацена — 0,1 мг/м³, паров фенантрена — 0,8 мг/м³. Эти компоненты имеют однонаправленное действие.

2а.2. Антрацен оказывает раздражающее действие на кожу и слизистые оболочки. При продолжительном контакте с антраценом повышается чувствительность к свету, появляется пигментация, ороговение поверхностных участков кожи и местное расширение сосудов. В концентрациях, превышающих предельно допустимые, оказывает общетоксичное действие на организм человека.

Симптомы отравления: слезо-, слюнотечение, кашель, тошнота, рвота.

2а.3. При производстве сырого антрацена и работе с ним должны выполняться требования, предусмотренные ГОСТ 12.1.007—76.

2а.4. Первая помощь при отравлениях: свежий воздух, при необходимости — искусственное дыхание, вдыхание кислорода, промывание слизистых оболочек водой. При попадании на кожу продукт смывают обильной струей воды с мылом.

Пострадавшего необходимо доставить в медпункт.

2а.5. Концентрацию вредных веществ в воздухе контролируют методами, утвержденными Минздравом СССР.

2а.6. Рассыпанный продукт убирают при помощи ветоши или щетки с использованием средств защиты. Способ уничтожения — сжигание путем добавления в горючие смеси.

2а.7. При производстве сырого антрацена образования токсичных соединений в воздушной среде и сточных водах в присутствии других веществ не происходит.

2а.8. Сырой антрацен является горючим веществом.

Пожарная безопасность при его производстве должна обеспечиваться в соответствии с требованиями ГОСТ 12.1.004—85.

Температура вспышки — не ниже 120°С (в зависимости от массовой доли в нем каменноугольных масел).

Температура самовоспламенения 569°С.

При загорании тушат распыленной водой, огнетушительной пеной, песком, углекислым газом, паром.

2а.9. Помещения, в которых проводятся работы с сырым антраценом, должны быть оборудованы приточно-вытяжной вентиляцией, отвечающей требованиям ГОСТ 12.4.021—75 и обеспечивающей содержание вредных веществ в концентрациях не выше предельно допустимых.

2а.10. При работе с сырым антраценом необходимо использовать индивидуальные средства защиты от попадания продукта на кожные покровы, слизистые оболочки глаз и дыхательных путей.

Разд. 2а. (Введен дополнительно, Изм. № 2).

2. ПРАВИЛА ПРИЕМКИ

2.1. Правила приемки — по ГОСТ 5445—79.

(Измененная редакция, Изм. № 2).

2.2. (Исключен, Изм. № 1).

3. МЕТОДЫ АНАЛИЗА

3.1. Методы отбора проб по ГОСТ 5445—79.

Масса средней пробы не должна быть менее 1 кг.

3.2. Определение массовой доли антрацена

Метод распространяется на диапазон значений массовой доли антрацена от 10 до 50%.

3.2.1. *Аппаратура, реактивы, растворы:*

весы лабораторные 2-го класса точности по ГОСТ 24104—80 с наибольшими пределами взвешивания 500 и 200 г;

колба К-2—250—34 по ГОСТ 25336—82;

холодильник воздушный (стеклянная трубка длиной 600 мм, внутренним диаметром 8—10 мм);

холодильник ХПТ 300 по ГОСТ 25336—82;

приемник — колба КН-2—100 или КН-2—250 по ГОСТ 25336—82;

ксилол каменноугольный по ГОСТ 9949—76;

фенолфталеин (индикатор) по ГОСТ 5850—72, спиртовой раствор массовой концентрации 1%;

спирт этиловый ректификованный технический по ГОСТ 18300—72;

калия гидроокись по ГОСТ 24363—80, раствор концентрации $c(\text{КОН}) = 0,5 \text{ моль/дм}^3$ (0,5 н.);

вода дистиллированная по ГОСТ 6709—72;

ангидрид малеиновый по ГОСТ 5854—78; необходимо хранить в темном месте в тщательно закупоренной таре и периодически проверять в нем массовую долю основного вещества. Для этого около 0,5 г ангидрида, взвешенного на весах с наибольшим пределом взвешивания 500 г (результат взвешивания записывают с точностью до второго десятичного знака) растворяют в 100 см³ дистиллированной воды и титруют раствором гидроокиси калия концентрации точно 0,5 моль/дм³ при кипячении в присутствии 2—3 капель фенолфталеина.

Массовую долю основного вещества в малеиновом ангидриде (X) в процентах вычисляют по формуле

$$X = \frac{0,024514 \cdot V \cdot 100}{m},$$

где V — объем раствора гидроокиси калия концентрации точно 0,5 моль/дм³ (0,5 н.), израсходованный на титрование, см³;

m — масса навески малеинового ангидрида, г;

0,024514 — масса малеинового ангидрида, соответствующая 1 см³ раствора гидроокиси калия концентрации точно 0,5 моль/дм³ (0,5 н.).

3.2.2. Проведение анализа

В круглодонную колбу помещают около 1 г анализируемого антрацена и около 0,5 г малеинового ангидрида, взвешенных на весах с наибольшим пределом взвешивания 200 г, результат взвешивания в граммах записывают с точностью до четвертого десятичного знака. Туда же приливают 5 см³ ксилола. К колбе присоединяют обратный холодильник и, установив на треножник или кольцо штатива с асбестированной сеткой, нагревают до кипения. При слабом кипении содержимое колбы выдерживают в течение 25 мин. Затем колбу охлаждают до 25—30°С, через обратный холодильник к содержимому колбы прибавляют 80 см³ дистиллированной воды и холодильник отсоединяют.

К колбе присоединяют парообразователь и водяной холодильник, в конце которого устанавливают приемник. Через содержимое колбы пропускают острый пар в течение 15 мин. За это время в приемнике собирается 40—50 см³ конденсата, после чего отгонку прекращают и собранный конденсат (смесь ксилола с водой) выливают.

После отгонки ксилола в круглодонной колбе остается твердое вещество в виде рыхлого комка и прозрачная жидкость — малеиновая кислота. Содержимое колбы охлаждают, отсоединяют парообразователь и холодильник и промывают концы их трубок, находившиеся в колбе, дистиллированной водой. Промывные воды сливают в ту же колбу. Содержимое колбы титруют раствором гидроокиси калия концентрации точно 0,5 моль/дм³ (0,5 н.) в присутствии 2—3 капель фенолфталеина.

3.2.3. Обработка результатов

Массовую долю антрацена в пересчете на безводное вещество (X_1) в процентах вычисляют с точностью до первого десятичного знака по формуле

$$X_1 = \frac{\left(m_1 \frac{X}{100} - 0,024514 \cdot V\right) \cdot 1,817 \cdot 100 \cdot 100}{m(100 - W)},$$

где m — масса навески антрацена, г;

m_1 — масса навески малеинового ангидрида, г;

- X — массовая доля малеинового ангидрида, определенная по п. 3.2.1, %;
- V — объем раствора гидроокиси калия концентрации точно 0,5 моль/дм³, израсходованный на титрование, см³;
- W — массовая доля воды в антраcene, определенная по ГОСТ 2477—65 и п. 3.6 настоящего стандарта, %;
- 1,817 — отношение молекулярной массы антрацена (C₁₄H₁₀) к молекулярной массе малеинового ангидрида (C₄H₂O₃);
- 0,024514 — масса малеинового ангидрида, соответствующая 1 см³ раствора гидроокиси калия концентрации точно 0,5 моль/дм³, г.

За результат анализа принимают среднее арифметическое результатов двух параллельных определений, допускаемые расхождения между которыми при доверительной вероятности $P=0,95$ не должны превышать значений, приведенных в табл. 2.

Таблица 2

Массовая доля антрацена, %	Допускаемое расхождение, %
От 10 до 20	1,0
Св. 20 до 50	1,5

Результат округляют до целого числа.

3.2.1—3.2.3. (Измененная редакция, Изм. № 2).

3.3. Определение массовой доли азота в пересчете на карбазол

Метод распространяется на диапазон значений массовой доли азота от 15 до 30 %.

3.3.1. Аппаратура, реактивы, растворы

весы лабораторные 2-го класса точности по ГОСТ 24104—80 с наибольшими пределами взвешивания 500 и 200 г;

колбонагреватель электрический с закрытой спиралью или любой другой нагревательный прибор, обеспечивающий нагрев до 300°C;

колба Кьельдаля по ГОСТ 25336—82 вместимостью 50 см³;

цилиндр 1—10 по ГОСТ 1770—74;

воронка типа В по ГОСТ 25336—82;

колба К-2—500—34 по ГОСТ 25336—82;

воронка ВК-50 ХС по ГОСТ 25336—82;

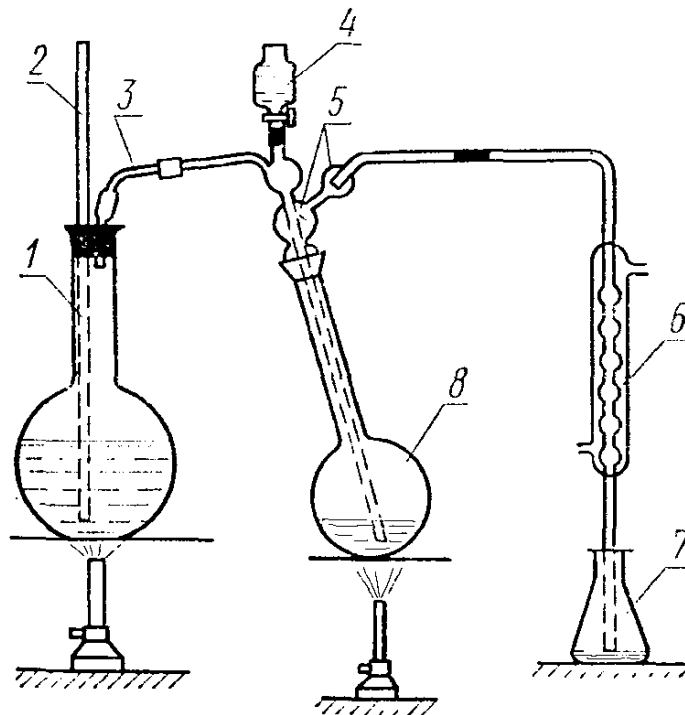
насадка стеклянная (черт. 2) со шлифом 29/32 по ГОСТ 8682—70;

холодильник ХШ-3—400 ХС по ГОСТ 25336—82;

колба Кн-2—250 по ГОСТ 25336—82;

колба К-1—500—29/32 по ГОСТ 25336—82;
 прибор для отгонки аммиака (черт. 1);
 кислота серная по ГОСТ 4204—77, х. ч. и раствор концентрации c (H_2SO_4) = 0,01 моль/дм³ (0,01 н.);
 натрия гидроокись по ГОСТ 4328—77, раствор концентрации c (NaOH) = 0,01 моль/дм³ (0,01 н.) и раствор с массовой долей 40%;
 метиловый красный (индикатор), спиртовой раствор с массовой долей 0,1%, готовят по ГОСТ 4919.1—77;
 спирт этиловый ректификованный технический по ГОСТ 18300—72;
 калия бихромат технический по ГОСТ 2652—78 тонкорастертый;
 вода дистиллированная по ГОСТ 6709—72.

Прибор для отгонки аммиака

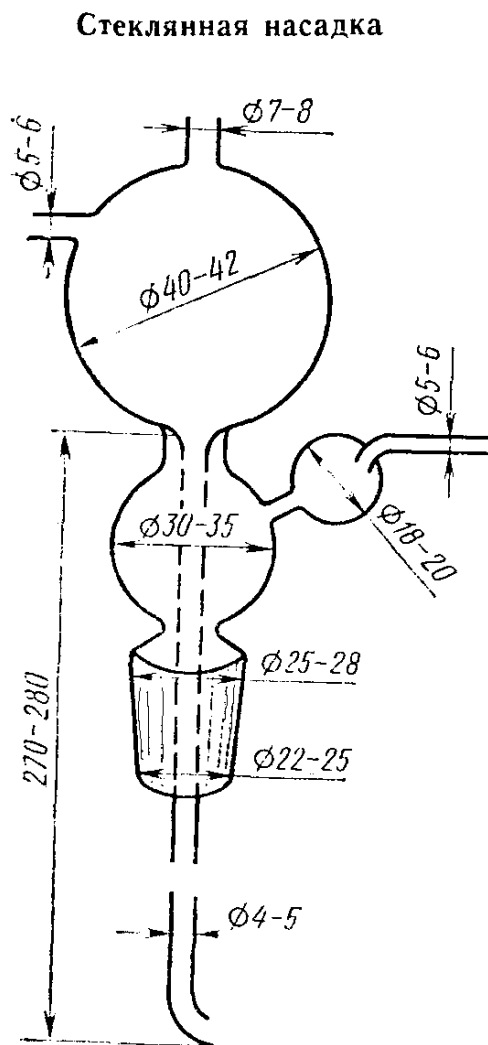


1—парообразователь; 2—предохранительная трубка; 3—брызгоуловитель; 4—капельная воронка; 5—стеклянная насадка, соединенная с колбой при помощи шлифа; 6—холодильник; 7—приемник; 8—перегонная колба.

Черт. 1

3.3.2. Проведение анализа

Около 0,1 г анализируемого антрацена взвешивают на весах с наибольшим пределом взвешивания 200 г (результат в граммах записывают с точностью до четвертого десятичного знака), переносят в колбу Кьельдаля и приливают туда же 10 см³ концентрированной серной кислоты. Колбу устанавливают в колбонагреватель и нагревают в течение 3—5 мин. до полного растворения ант-



Черт. 2

рацена. Не прекращая нагревания, при перемешивании прибавляют небольшими порциями в течение 5—7 мин. 2,4 г бихромата калия, взвешенного на весах с наибольшим пределом взвешивания 500 г. Результат в граммах записывают с точностью до второго десятичного знака.

Колбу выдерживают в колбо-нагревателе еще 5—7 мин. до превращения ее содержимого в светло-зеленую кашицу, охлаждают на воздухе до комнатной температуры, переносят всю массу в перегонную колбу и добавляют несколько кусочков неглазурованного фарфора. Колбу Кьельдаля ополаскивают дистиллированной водой и промывную воду сливают в ту же перегонную колбу.

Колбу соединяют при помощи шлифа со стеклянной насадкой (см. черт. 2).

К верхней отводной трубке насадки присоединяют капельную воронку, в которую затем наливают 40 см³ раствора гидроксида натрия с массовой долей 40%.

К боковой трубке насадки, спаянной с брызгоуловителем, присоединяют холодильник, конец которого погружен в приемник с 40 см³ раствора серной кислоты и 2—3 каплями метилового красного.

Третью отводную трубку насадки соединяют с парообразователем.

Начинают подавать острый пар в перегонную колбу и одновременно к ее содержимому небольшими порциями приливают раствор щелочи из капельной воронки, оставляя при этом в воронке небольшое его количество в качестве гидрозатвора. Образующийся аммиак отгоняют паром, перегонную колбу при этом подогревают, чтобы не допустить конденсации водяного пара в ней.

При получении около 150 см³ конденсата, не прекращая отгонки, вынимают конец холодильника из раствора кислоты, спускают еще 8—10 капель конденсата, затем конец холодильника промывают дистиллированной водой, собирая промывные воды в тот же приемник.

Содержимое приемника титруют раствором гидроокиси натрия концентрации точно 0,01 моль/дм³ в присутствии 2—3 капель метилового красного.

Одновременно проводят контрольный опыт в таких же условиях и с теми же количествами реактивов, но без антрацена.

3.3.3. Обработка результатов

Массовую долю азота в пересчете на карбазол и безводное вещество (X_2) в процентах вычисляют с точностью до первого десятичного знака по формуле

$$X_2 = \frac{(V - V_1) \cdot 0,00167 \cdot 100 \cdot 100}{m \cdot (100 - W)},$$

где V — объем раствора гидроокиси натрия концентрации точно 0,01 моль/дм³, израсходованный на титрование в контрольном опыте, см³;

V_1 — объем раствора гидроокиси натрия концентрации точно 0,01 моль/дм³, израсходованный на титрование в основном опыте, см³;

m — масса навески антрацена, г;

W — массовая доля воды в антраcene, определенная по ГОСТ 2477—65 и п. 3.6 настоящего стандарта, %;

0,00167 — масса карбазола, соответствующая 1 см³ раствора гидроокиси натрия точно 0,01 моль/дм³, г.

За результат анализа принимают среднее арифметическое результатов двух параллельных определений, допускаемые расхождения между которыми при доверительной вероятности $P=0,95$ не должны превышать 1,0%.

Результат округляют до целого числа.

3.3.1—3.3.3. (Измененная редакция, Изм. № 2).

3.4. Определение массовой доли каменноугольных масел

Метод распространяется на диапазон значений массовой доли каменноугольных масел от 1 до 25%.

3.4.1. Аппаратура и материалы:

пресс лабораторный гидравлический любой конструкции, обеспечивающий давление 0,3 МПа (3 кгс/см²) или 6 МПа (60 кгс/см²); весы лабораторные 2-го класса точности по ГОСТ 24104—80 с наибольшим пределом взвешивания 500 г;

бумага фильтровальная по ГОСТ 12026—76;

фильтромиткаль хлопчатобумажный;

стекло часовое;

пластинки металлические размером 45×45 мм с гладкой рабочей поверхностью.

3.4.2. Проведение анализа

Из фильтровальной бумаги вырезают два квадрата размером стороны 120 мм и в каждый из них заворачивают металлическую

пластинку по способу аптечного порошка. На развернутые, но сохранившие линии изгиба, квадраты фильтровальной бумаги помещают по 5 г растертого антрацена, распределяют его ровным слоем и складывают бумажные квадраты по линиям изгиба в пакеты.

Фильтромиткаль складывают в виде квадрата с размером стороны 50—55 мм по 18—20 слоев. После этого один из приготовленных пакетов с навеской антрацена помещают между слоями фильтромиткаля (по 9—10 слоев с каждой стороны) и отжимают в течение 10 мин на прессе, обеспечивающем давление 0,3 МПа. Допускается отжимать в течение 30 с на прессе, обеспечивающем давление 6 МПа.

Образцы отжатого антрацена вместе с фильтровальной бумагой взвешивают на часовом стекле. После этого антрацен тщательно счищают с бумаги, которую взвешивают на том же стекле.

Результаты взвешивания в граммах записывают с точностью до второго десятичного знака.

Фильтромиткаль может быть использован 2—3 раза, но при этом необходимо каждый раз перекладывать его слои для изменения порядка их размещения. После трех раз фильтромиткаль необходимо заменить чистым или этот промыть бензолом и высушить.

При возникновении разногласий в оценке качества прессование проводят при 0,3 МПа.

3.4.3. Обработка результатов

Массовую долю каменноугольных масел (X_3) в процентах вычисляют с точностью до первого десятичного знака по формуле

$$X_3 = \frac{m - (m_1 - m_2) \cdot 100}{m} - W,$$

где m — масса навески антрацена, г;

m_1 — масса часового стекла с фильтровальной бумагой и отжатым антраценом, г;

m_2 — масса часового стекла с бумагой, очищенной от отжатого антрацена, г;

W — массовая доля воды в антрацене, определенная по ГОСТ 2477—65 и п. 3.6 настоящего стандарта, %.

За результат анализа принимают среднее арифметическое результатов двух параллельных определений, допускаемые расхождения между которыми при доверительной вероятности $P=0,95$ не должны превышать значений, приведенных в табл. 3.

Результат округляют до целого числа.

3.4. (Измененная редакция, Изм. № 2).

3.5. Определение зольности

Метод распространяется на диапазон значений зольности от 0,05 до 0,30%.

Таблица 3

Массовая доля каменноугольных масел, %	Допускаемое расхождение, %
От 1 до 3	0,5
Св. 3 до 9	1,0
Св. 9 до 25	1,5

3.5.1. Проведение анализа

Около 10 г антрацена взвешивают в фарфоровом тигле (ГОСТ 9147—80), предварительно прокаленном до постоянной массы и взвешенном. Все взвешивания производят на весах 2-го класса точности по ГОСТ 24104—80 с наибольшим пределом взвешивания 200 г, результат взвешивания в граммах записывают с точностью до четвертого десятичного знака.

Тигель с содержимым нагревают до полного улетучивания антрацена при 100—120°C, затем прокаливают при 850±25°C до постоянной массы. Перед каждым взвешиванием тигель охлаждают в эксикаторе.

3.5.2. Обработка результатов

Зольность (X_4) в процентах вычисляют с точностью до третьего десятичного знака по формуле

$$X_4 = \frac{(m_2 - m_1) \cdot 100}{m - m_1},$$

где m — масса тигля с антраценом, г;

m_1 — масса пустого тигля, г;

m_2 — масса тигля с остатком после прокаливания, г.

За результат анализа принимают среднее арифметическое двух параллельных определений, допускаемые расхождения между которыми не должны превышать 0,005%.

За результат анализа принимают среднее арифметическое результатов двух параллельных определений, допускаемые расхождения между которыми при доверительной вероятности $P=0,95$ не должны превышать значений, приведенных в табл. 4.

Таблица 4

Зольность, %	Допускаемое расхождение, %
От 0,05 до 0,15	0,002
Св. 0,15 до 0,30	0,005

Результат округляют до второго десятичного знака.

3.5. (Измененная редакция, Изм. № 2).

3.7. Температуру вспышки антрацена определяют по ГОСТ 4333—87, при этом обезвоживание антрацена проводят, выдерживая пробу антрацена в сушильном шкафу при 40—50°C до потери массы, соответствующей массовой доли воды в продукте.

Перед внесением во внутренний тигель прибора пробу антрацена нагревают выше температуры плавления не более чем на 10°C. Нагретую пробу антрацена наливают во внутренний тигель в таком количестве, чтобы уровень расплавленного продукта был ниже верхнего края тигля на 12 мм.

Нагревание прибора проводят так, чтобы анализируемая проба нагревалась со скоростью 4°C в минуту, а примерно за 10°C до ожидаемой температуры вспышки нагрев проводят со скоростью 2°C в минуту. Во время нагревания антрацен перемешивают. Перемешивание прекращают за 1 мин до начала подведения пламени зажигательного приспособления. Подведение пламени зажигательного приспособления проводят при 140°C.

4. УПАКОВКА, МАРКИРОВКА, ТРАНСПОРТИРОВАНИЕ И ХРАНЕНИЕ

4.1. Сырой каменноугольный антрацен в соответствии с классификацией опасных грузов по ГОСТ 19433—81 относится к классу 9, подклассу 9.1.

Сырой каменноугольный антрацен транспортируют в полиэтиленовых мешках № 3—5, 8—10 по ГОСТ 17811—78, вложенных в другие такие же полиэтиленовые мешки или в пяти-шестислойные бумажные мешки марок НМ, БМ или БМП по ГОСТ 2226—75. Полиэтиленовые мешки заваривают, бумажные мешки склеивают или сшивают машинным способом.

Масса каждого мешка одной партии должна быть одинаковой.

Допускается по согласованию изготовителя с потребителем транспортировать сырой антрацен в вагонах для нефтебитума (битумовозах).

(Измененная редакция, Изм. № 1, 2).

4.2. Мешки маркируют в соответствии с ГОСТ 14192—77 с указанием следующих обозначений:

- а) наименования предприятия-изготовителя или его товарного знака;
- б) наименования продукта, его марки и сорта;
- в) номера партии;
- г) даты изготовления продукта;
- д) массы нетто и брутто;
- е) обозначения настоящего стандарта.

4.3. (Исключен, Изм. № 2).

4.4. Мешки с антраценом транспортируют транспортом всех видов в крытых транспортных средствах в соответствии с прави-

лами перевозки опасных грузов, действующими на транспорте данного вида.

Сырой антрацен, упакованный в мешки, транспортируют пакетами по ГОСТ 21929—76 на плоских поддонах по ГОСТ 9078—84 и ГОСТ 9557—87. Средства скрепления — по ГОСТ 21650—76.

Материалы для средств скрепления грузов в пакетах: стальная упаковочная лента по ГОСТ 3560—73, стальная холоднокатаная низкоуглеродистой стали лента по ГОСТ 503—81, капроновые и полукапроновые ленты, склеивающая техническая лента. Габаритные размеры и масса брутто транспортного пакета должны соответствовать ГОСТ 24597—81.

(Измененная редакция, Изм. № 2).

4.5. (Исключен, Изм. № 1).

4.6. Антрацен хранят в закрытом помещении, предохраняющем продукт от увлажнения и загрязнения.

5. ГАРАНТИИ ИЗГОТОВИТЕЛЯ

5.1. Изготовитель гарантирует соответствие качества выпускаемого продукта требованиям настоящего стандарта при соблюдении условий транспортирования и хранения.

5.2. Гарантийный срок хранения сырого каменноугольного антрацена — шесть месяцев со дня изготовления.

5.1; 5.2. (Измененная редакция, Изм. № 2).

Разд. 6. (Исключен, Изм. № 2).

Редактор *Р. С. Федорова*
Технический редактор *Э. В. Митяй*
Корректор *М. М. Герасименко*

Сдано в наб. 08.12.87 Подп. в печ. 22.03.88 1,0 усл. п. л. 1,0 усл. кр.-отт. 0,85 уч.-изд. л.
Тираж 2000 Цена 5 коп.

Ордена «Знак Почета» Издательство стандартов, 123840, Москва, ГСП,
Новопресненский пер., д. 3.
Вильнюсская типография Издательства стандартов, ул. Даряус и Гирено, 39. Зак. 4825.