



**ГОСУДАРСТВЕННЫЙ СТАНДАРТ  
СОЮЗА ССР**

---

## **НЕФТЕПРОДУКТЫ**

**МЕТОДЫ ОПРЕДЕЛЕНИЯ ДАВЛЕНИЯ  
НАСЫЩЕННЫХ ПАРОВ**

**ГОСТ 1756—52  
{СТ СЭВ 3654—82}**

**Издание официальное**

**ГОСУДАРСТВЕННЫЙ КОМИТЕТ СССР ПО СТАНДАРТАМ**

**Москва**

**НЕФТЕПРОДУКТЫ****Методы определения давления насыщенных паров****ГОСТ****1756—52\***

Petroleum products.

Methods for determination of saturated vapours pressure **(СТ СЭВ 3654—82)**

ОКСТУ 0209

Взамен  
ГОСТ 1756—42**Утвержден Управлением по стандартизации при Совете Министров СССР  
29.12.1952 г. Срок введения установлен****с 01.10.53****Проверен в 1983 г. Постановлением Госстандарта от 06.05.83 № 2184  
срок действия продлен****до 01.01.92****Несоблюдение стандарта преследуется по закону**

Настоящий стандарт распространяется на сырую нефть, летучие невязкие нефтепродукты и моторные топлива и устанавливает следующие методы определения давления насыщенных паров:

А — для нефти и нефтепродуктов с давлением насыщенных паров до 180 кПа;

Б — для нефти и нефтепродуктов с давлением насыщенных паров свыше 180 кПа;

С — для авиационного бензина;

Д — для моторных топлив.

Настоящий стандарт не распространяется на сжиженные нефтяные газы.

Стандарт полностью соответствует СТ СЭВ 3654—82.

**(Измененная редакция, Изм. № 2).**

1а. Определение давления насыщенных паров моторных топлив.

Метод Д.

Сущность метода заключается в измерении давления насыщенных паров моторных топлив в бомбе, состоящей из топливной и воздушной камер, при температуре 37,8°C.

**(Введен дополнительно, Изм. № 2).**

**Издание официальное****Перепечатка воспрещена**

★

\* Переиздание (январь 1988 г.) с Изменениями № 1, 2, утвержденными в мае 1980 г., мае 1983 г.; Пост. № 2429 от 29.05.80, Пост. № 2184 от 06.05.83 (ИУС 8—80, ИУС 8—83).

© Издательство стандартов, 1988

## I. АППАРАТУРА И МАТЕРИАЛЫ

1. При проведении определения давления насыщенных паров моторного топлива применяют аппаратуру, указанную в обязательном приложении.

Применяют топливную камеру с одним отверстием (черт. 1 обязательного приложения) и термометр ртутный стеклянный с пределами измерений от 0 до 55°C с ценой деления шкалы 0,1°C по ГОСТ 215—73. Отношение объема воздушной камеры к объему топливной камеры должно быть от 3,8:1 до 4,2:1. К верхнему доньшку воздушной камеры привинчивают ниппель с краном и наконечником для резиновой трубки.

(Измененная редакция, Изм. № 2).

## II. ОТБОР ПРОБ

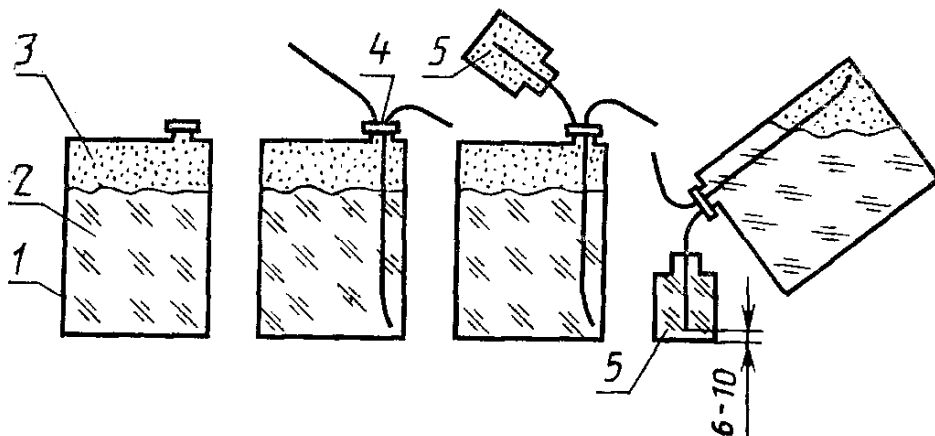
2. Пробу испытуемого нефтепродукта отбирают по ГОСТ 2517—85. Для определения давления насыщенных паров используют пробу, не подвергавшуюся другим испытаниям.

(Измененная редакция, Изм. № 2).

2.1. Вместимость сосудов, из которых отбирают пробы, должна быть не менее 1 дм<sup>3</sup> и не более 8 дм<sup>3</sup>.

2.2. Среднюю пробу для анализа составляют с помощью приспособления, устраняющего потери от испарения во время переливания. Приспособление (черт. 1а) состоит из плотно пригнанной к бутылке корковой пробки, через которую проходят две трубки.

Способ переливания пробы в топливную камеру из сосудов открытого типа



1—сосуд с пробой до переливания; 2—проба; 3—пары пробы; 4—приспособление для переливания охлаждающей пробы; 5—охлажденная топливная камера.

Черт. 1а\*

\* Черт. 1 исключен.

Одна трубка (воздушная) должна доходить до дна бутылки, другая (для слива топлива) с внутренней стороны должна быть вставлена заподлицо с пробкой, а с внешней выступать на такую длину, чтобы при переливании топлива не достигать дна сосуда, в который сливается топливо, на 10—20 мм.

2.3. Сосуд с продуктом открывают после того, как сам сосуд и его содержимое будут охлаждены до температуры от 0 до 4°C.

2.4. После отбора пробы сосуд с оставшейся пробой герметически закрывают, быстро помещают в холодное место и хранят там до окончания испытания.

2.1—2.4. (Введен дополнительно, Изм. № 2).

3. Пробу, предназначенную для определения давления насыщенных паров, хранят в лаборатории до испытания при температуре не выше 20°C.

### III. ПОДГОТОВКА К ИСПЫТАНИЮ

4. Для определения объема воздушной камеры привинчивают к ее верхнему доньшку гайку с краном, надевают на наконечник резиновую трубку и начинают наливать в камеру воду до заполнения всей резиновой трубки, после чего свободный конец трубки зажимают и наливают воду до заполнения патрубка, соединяющего воздушную камеру с топливной.

Для определения объема топливной камеры ее заполняют водой до нижнего края муфтного соединения. Объем залитой воды измеряют и вычисляют соотношением объемов камер.

5. По мере надобности проверяют герметичность аппарата. Для этого собранный аппарат через кран наполняют воздухом под давлением 687 кПа и погружают в воду.

В случае отсутствия герметичности рекомендуется ставить свинцовые прокладки.

4, 5. (Измененная редакция, Изм. № 2).

6. Подготовка аппарата к проведению анализа проводят следующим образом:

- а) снимают с воздушной камеры гайку с краном;
- б) если аппаратом пользовались перед испытанием данной пробы топлива, то для удаления паров топлива из воздушной камеры ее заполняют не менее 5 раз водой, нагретой до 30—40°C; резиновую трубку, соединяющую воздушную камеру с манометром, также промывают несколько раз подогретой водой.

7. Непосредственно перед испытанием воздушную камеру ополаскивают чистой водой любой температуры, ставят вертикально и присоединяют к ней гайку с краном и закрывают кран.

8. Перед испытанием пробу испытуемого топлива и топливную камеру охлаждают до температуры от 0 до 4°C.

9. В воздушную камеру вставляют термометр ТН 6 по ГОСТ 400—80 так, чтобы он входил в камеру на три четверти своей длины и чтобы ртутный резервуар термометра не касался стенок камеры.

10. Топливную камеру ополаскивают 2—3 раза испытуемым топливом, а затем заполняют ее топливом так, чтобы топливо переливалось через верх камеры.

Измеряют исходную температуру воздуха в воздушной камере, проверяют закрыт ли кран, и соединяют воздушную камеру с топливной камерой, а затем резиновой вакуумной трубкой длиной не более 1 м с ртутным манометром.

Залив топлива в топливную камеру и сборку аппарата необходимо проводить в возможно короткий срок.

8—10. (Измененная редакция, Изм. № 2).

#### IV. ПРОВЕДЕНИЕ ИСПЫТАНИЯ

11. Собранный аппарат опрокидывают, чтобы находящаяся в топливной камере проба могла стекать в воздушную камеру, и сильно встряхивают в направлении, параллельном продольной оси прибора, повторяя эту операцию несколько раз.

12. Затем аппарат приводят в нормальное положение и погружают его в водяную баню так, чтобы кран был покрыт водой.

Температуру водяной бани, равную  $(37,8 \pm 0,1)^\circ\text{C}$ , поддерживают во время всего испытания.

При погружении аппарата в водяную баню необходимо следить за тем, чтобы не было утечки паров топлива. Если в процессе испытания будет замечена утечка паров топлива, данное испытание прекращают, а новое испытание проводят с другой порцией топлива.

13. После погружения аппарата в водяную баню открывают кран и, спустя 5 мин, отмечают давление по показанию манометра в миллиметрах. Затем закрывают кран, вынимают аппарат из бани, опрокидывают, сильно встряхивают и снова ставят его в водяную баню. Далее эти операции повторяют через каждые 2 мин.

Перед каждым встряхиванием кран закрывают, а после погружения аппарата в баню открывают. Встряхивание производят возможно быстрее, чтобы избежать охлаждения аппарата и его содержимого.

14. После того как показания манометра перестанут изменяться (на это обычно требуется до 20 мин), отмечают показание манометра как «нескорректированное давление насыщенных паров» используемого топлива.

11—14. (Измененная редакция, Изм. № 2).

## V. ОБРАБОТКА РЕЗУЛЬТАТОВ

15. В показатель «нескорректированное давление насыщенных паров» вносят поправку ( $\Delta P$ ) на изменение давления воздуха и насыщенных паров воды в воздушной камере, вызванное различием между исходной температурой воздуха и температурой водяной бани.

Поправку ( $\Delta P$ ) в кПа вычисляют по формуле

$$\Delta P = \frac{(P_a - P_t) \cdot (t - 37,8)}{273 + t} - (P_{37,8} - P_t), \quad (1)$$

где  $P_a$  — атмосферное давление в месте, где проводилось испытание, кПа;

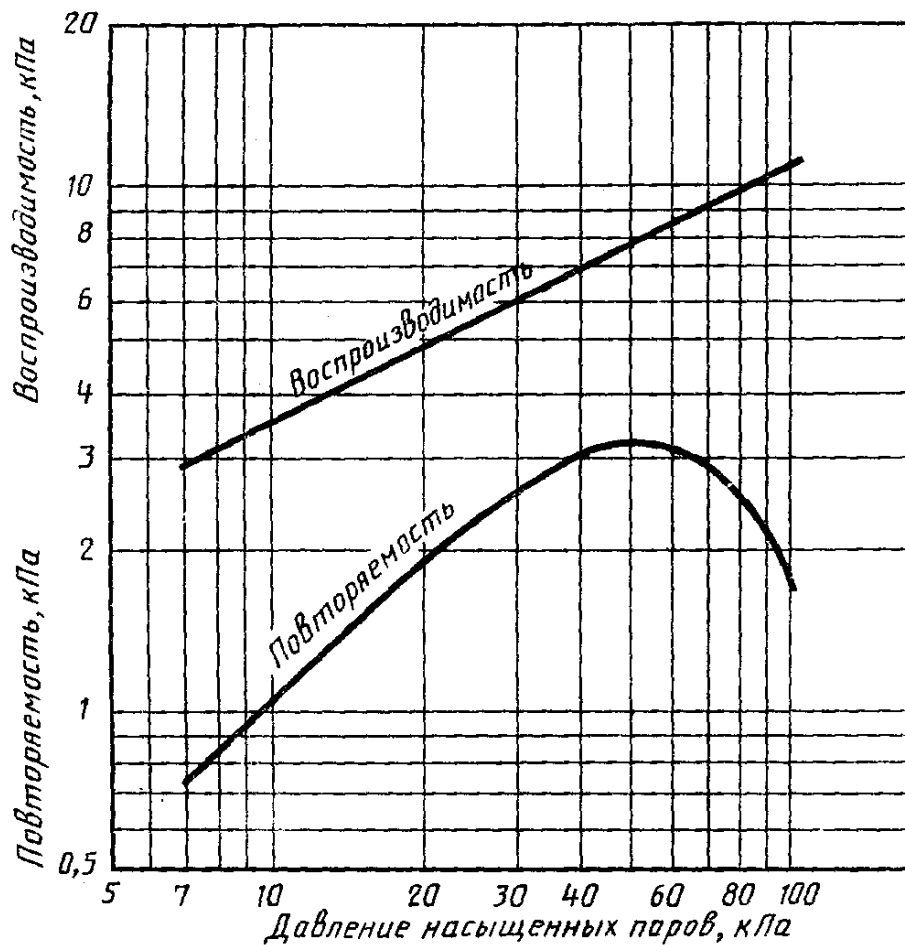
$P_t$  — давление насыщенных паров воды при исходной температуре воздуха, кПа;

$t$  — исходная температура воздуха, °С;

$P_{37,8}$  — давление насыщенных паров воды при 37,8°С, кПа.

Значения поправки, вычисленные с точностью до 0,1 кПа, приведены в табл. 1.

За результат определения давления насыщенных паров моторного топлива принимают среднее арифметическое значение двух параллельных определений, расхождение между которыми не должно превышать норм, указанных на графике черт. 2а (при



Черт. 2а\*

\* Черт. 2 исключен.

Таблица 1

Исходная температура воздуха, °С	Поправки в кПа для различных температур при барометрическом давлении в кПа										
	101,3	100,0	98,7	97,3	96,0	93,3	90,7	88,0	85,3	82,7	80,0
0	-20,0	-19,9	-19,7	-19,5	-19,3	-18,9	-18,5	-18,1	-17,9	-17,5	-17,1
1	-19,6	-19,3	-19,2	-19,1	-18,8	-18,5	-18,1	-17,7	-17,5	-17,1	-16,7
2	-19,1	-19,0	-18,8	-18,5	-18,4	-18,0	-17,7	-17,3	-16,9	-16,7	-16,3
3	-18,7	-18,4	-18,3	-18,1	-18,0	-17,6	-17,3	-16,9	-16,5	-16,3	-15,9
4	-18,1	-18,0	-17,7	-17,6	-17,5	-17,2	-16,8	-16,5	-16,1	-15,9	-15,6
5	-17,7	-17,5	-17,3	-17,2	-17,1	-16,7	-16,4	-16,1	-15,7	-15,5	-15,2
6	-17,2	-17,1	-16,9	-16,8	-16,7	-16,3	-16,0	-15,7	-15,3	-15,1	-14,8
7	-16,8	-16,7	-16,4	-16,3	-16,1	-15,9	-15,6	-15,2	-14,9	-14,7	-14,4
8	-16,3	-16,1	-16,0	-15,9	-15,7	-15,5	-15,1	-14,8	-14,5	-14,3	-14,0
9	-15,9	-15,7	-15,5	-15,3	-15,2	-14,9	-14,7	-14,4	-14,1	-13,9	-13,6
10	-15,3	-15,2	-15,1	-14,9	-14,8	-14,5	-14,3	-14,0	-13,7	-13,5	-13,2
11	-14,8	-14,7	-14,5	-14,4	-14,3	-14,1	-13,9	-13,6	-13,3	-13,1	-12,8
12	-14,4	-14,3	-14,1	-14,0	-13,9	-13,6	-13,3	-13,2	-12,9	-12,7	-12,4
13	-13,9	-13,7	-13,6	-13,5	-13,3	-13,2	-12,9	-12,7	-12,4	-12,3	-12,0
14	-13,3	-13,2	-13,2	-13,1	-12,9	-12,7	-12,5	-12,3	-12,0	-11,9	-11,6
15	-13,0	-12,8	-12,7	-12,5	-12,4	-12,3	-12,0	-11,9	-11,6	-11,3	-11,2
16	-12,4	-12,3	-12,1	-12,1	-12,0	-11,7	-11,6	-11,3	-11,2	-10,9	-10,8
17	-11,9	-11,7	-11,7	-11,6	-11,5	-11,3	-11,1	-10,9	-10,8	-10,5	-10,4
18	-11,3	-11,3	-11,2	-11,1	-11,1	-10,8	-10,7	-10,5	-10,3	-10,1	-9,9
19	-10,9	-10,8	-10,7	-10,7	-10,5	-10,4	-10,1	-10,0	-9,9	-9,7	-9,5
20	-10,4	-10,3	-10,3	-10,1	-10,0	-9,9	-9,7	-9,6	-9,3	-9,2	-9,1

Продолжение табл. 1

Исходная температура воздуха, °С	Поправки в кПа для различных температур при барометрическом давлении в кПа										
	101,3	100,0	98,7	97,3	96,0	93,3	90,7	88,0	85,3	82,7	80,0
21	-9,9	-9,7	-9,7	-9,6	-9,5	-9,3	-9,2	-9,1	-8,9	-8,8	-8,7
22	-9,3	-9,2	-9,2	-9,1	-9,1	-8,9	-8,8	-8,7	-8,4	-8,3	-8,1
23	-8,8	-8,8	-8,7	-8,7	-8,5	-8,4	-8,3	-8,1	-8,0	-7,9	-7,7
24	-8,3	-8,3	-8,1	-8,1	-8,0	-7,9	-7,7	-7,6	-7,5	-7,3	-7,3
25	-7,7	-7,7	-7,6	-7,6	-7,5	-7,3	-7,3	-7,2	-7,1	-6,9	-6,8
26	-7,2	-7,2	-7,1	-7,1	-6,9	-6,9	-6,8	-6,7	-6,5	-6,4	-6,4
27	-6,7	-6,7	-6,5	-6,5	-6,4	-6,4	-6,3	-6,1	-6,1	-6,0	-5,9
28	-6,1	-6,0	-6,0	-6,0	-5,9	-5,9	-5,7	-5,6	-5,6	-5,7	-5,3
29	-5,6	-5,5	-5,5	-5,5	-5,3	-5,3	-5,2	-5,2	-5,1	-4,9	-4,9
30	-4,9	-4,9	-4,9	-4,8	-4,8	-4,8	-4,7	-4,5	-4,5	-4,4	-4,4
31	-4,4	-4,4	-4,3	-4,3	-4,3	-4,1	-4,1	-4,0	-4,0	-4,0	-4,0
32	-3,7	-3,7	-3,7	-3,7	-3,7	-3,6	-3,6	-3,5	-3,5	-3,5	-3,3
33	-3,2	-3,2	-3,2	-3,1	-3,1	-3,1	-3,1	-2,9	-2,9	-2,9	-2,8
34	-2,5	-2,5	-2,5	-2,5	-2,5	-2,4	-2,4	-2,4	-2,4	-2,3	-2,3
35	-2,0	-2,0	-2,0	-1,9	-1,9	-1,9	-1,9	-1,9	-1,9	-1,7	-1,7
36	-1,3	-1,3	-1,3	-1,3	-1,3	-1,2	-1,2	-1,2	-1,2	-1,2	-1,2
37	-0,7	-0,7	-0,7	-0,7	-0,7	-0,7	-0,7	-0,7	-0,7	-0,7	-0,5
38	0	0	0	0	0	0	0	0	0	0	0
39	+0,7	+0,7	+0,7	+0,7	+0,7	+0,7	+0,7	+0,7	+0,7	+0,7	+0,7
40	+1,3	+1,3	+1,3	+1,3	+1,3	+1,3	+1,3	+1,3	+1,3	+1,2	+1,2

Разд. 5. (Измененная редакция, Изм. № 2).



95%-ном уровне доверительной вероятности). Допускаемое расхождение в случае применения метода в народном хозяйстве должно быть не более 2,0 кПа.

## VI. ДОПУСКАЕМЫЕ РАСХОЖДЕНИЯ ДЛЯ ПАРАЛЛЕЛЬНЫХ ОПРЕДЕЛЕНИЙ

(Исключен, Изм. № 2).

## VII. ОПРЕДЕЛЕНИЕ ДАВЛЕНИЯ НАСЫЩЕННЫХ ПАРОВ ДО $1,8 \cdot 10^2$ кПа. МЕТОД А

Сущность метода заключается в измерении давления насыщенных паров испытуемых нефтепродуктов в бомбе, состоящей из топливной и воздушной камер, при температуре  $(37,8 \pm 0,1)^\circ\text{C}$ .

17. Пробу испытуемого нефтепродукта отбирают по ГОСТ 2517—85. Для определения давления насыщенных паров используют пробу, не подвергавшуюся другим испытаниям.

Вместимость сосудов, из которых отбирают пробы, должна быть не менее 1 дм<sup>3</sup> и не более 8 дм<sup>3</sup>.

Сосуд с продуктом открывают после того, как сам сосуд и его содержимое будут охлаждены до температуры от 0 до 4°C.

После отбора пробы сосуд с оставшейся пробой герметично закрывают, быстро помещают в холодное место и хранят там до окончания испытания.

18. Для проведения испытания применяют аппаратуру, указанную в обязательном приложении. При этом применяют топливную камеру с одним отверстием (черт. 1 обязательного приложения).

19. Подготовка к испытанию

19.1. *Насыщение исследуемого продукта воздухом*

После того как температура сосуда с испытуемым продуктом достигнет от 0 до 4°C, его вынимают из охлаждающей бани и проверяют объем содержимого, который должен составлять от 70 до 80% емкости сосуда. При наличии требуемого количества жидкого продукта сосуд энергично встряхивают, чтобы обеспечить равновесие исследуемого продукта с воздухом, и помещают в охлаждающую баню.

Топливную камеру, неплотно закрытую корковой пробкой, и устройство для переливания проб погружают в водяную охлаждающую баню и выдерживают до тех пор, пока их температура не понизится до температуры от 0 до 4°C.

19.2. *Подготовка воздушной камеры при температуре 37,8°C.*

Присоединяют пружинный манометр к воздушной камере.

Воздушную камеру непосредственно перед присоединением к топливной камере погружают не менее чем на 10 мин в водяную баню температурой  $(37,8 \pm 0,1)^\circ\text{C}$  так, чтобы высота столба воды

над верхним краем камеры была не менее 25 мм. Не следует удалять воздушную камеру из бани до заполнения топливной камеры испытуемым продуктом.

### 19.3. Подготовка воздушной камеры при температуре окружающей среды

Температуру воздушной камеры доводят до температуры окружающей среды или до иной температуры, определяемой с погрешностью не более  $\pm 0,5^\circ\text{C}$ .

Присоединяют манометр к воздушной камере.

В воздушную камеру вставляют термометр, фиксируя его в нужном положении с помощью пробки, свободно входящей в отверстие воздушной камеры, но не закрывая герметично.

Регулируют положение термометра так, чтобы он проходил как можно точнее по оси воздушной камеры и чтобы ртутный резервуар термометра находился внутри камеры на расстоянии 230 мм от отверстия.

Оставляют термометр в данном положении до тех пор, пока температура будет удерживаться на одном уровне в течение 5 мин или в течение более длительного периода непосредственно перед соединением воздушной камеры с топливной камерой. В этот момент регистрируют показание термометра как исходную температуру.

### 19.4. Заполнение топливной камеры

19.4.1. Охлажденный сосуд с пробой вынимают из бани, открывают его и вставляют охлажденное приспособление для переливания пробы.

19.4.2. Быстро переворачивают охлажденную топливную камеру и надевают ее сверху на трубку для слива топлива.

19.4.3. Быстро переворачивают всю систему так, чтобы топливная камера заняла вертикальное положение отверстием вверх и чтобы трубка для слива топлива была погружена в топливную камеру, а ее конец находился на расстоянии 6 мм от дна камеры.

19.4.4. Топливную камеру заполняют топливом так, чтобы топливо переливалось через край. Следует слегка постучать топливной камерой о стол для удаления из исследуемой пробы пузырьков воздуха. Если при этом некоторая часть пробы разольется, то в камеру доливают топливо в таком количестве, при котором оно будет переливаться через верхний край камеры.

Упрощенная схема, иллюстрирующая процесс заполнения топливной камеры, приведена на черт. 1а.

19.4.5. Регистрируют исходную температуру воздуха в воздушной камере.

19.4.6. Соединяют воздушную камеру с топливной камерой. Сборка прибора должна быть закончена не позднее чем через 20 с после заполнения топливной камеры.

## 20. Проведение испытания

20.1. Собранный аппарат опрокидывают, чтобы находящаяся в топливной камере проба могла стекать в воздушную камеру, и сильно встряхивают в направлении, параллельном продольной оси прибора.

20.2. Аппарат погружают в водяную баню температурой  $(37,8 \pm 0,1)^\circ\text{C}$  в наклонном положении так, чтобы место соединения топливной и воздушной камер находилось ниже уровня воды и чтобы можно было проследить: нет ли утечки паров топлива.

20.3. Убедившись в отсутствии утечки, погружают аппарат в воду настолько, чтобы уровень воды был не менее чем на 25 мм выше верхнего края воздушной камеры. В продолжение всего испытания следят за тем, чтобы не было утечки паров. Если замечена утечка, испытание проводят повторно на новой пробе.

20.4. Через 5 мин после погружения собранного прибора в водяную баню следует слегка постучать по пружинному манометру и снять показание манометра. Затем вынимают аппарат из бани, опрокидывают, сильно встряхивают, и как можно быстрее, не давая прибору охладиться, снова помещают в баню.

Встряхивание и снятие показаний манометра повторяют не менее 5 раз с интервалом не менее 2 мин до тех пор, пока по крайней мере два последовательных показания манометра не будут идентичными, что говорит о равновесии. На эти операции требуется 20—30 мин.

Снимают конечное показание манометра с погрешностью не более 0,3 кПа, если манометр имеет промежуточные деления через 0,5 кПа, и с погрешностью до 0,5 кПа, если промежуточные деления нанесены через 1,0—2,5 кПа. Регистрируют это показание как «нескорректированное давление насыщенных паров» испытуемого продукта.

20.5. Немедленно отсоединяют пружинный манометр, проверяют его показания по ртутному манометру и регистрируют полученное значение как давление насыщенных паров, если подготовка воздушной камеры проводилась по п. 19.2, или используют показание ртутного манометра для дальнейшего расчета, если подготовка воздушной камеры проводилась по п. 19.3.

20.6. Отсоединяют воздушную камеру от топливной камеры и от манометра и полностью освобождают их от остатков исследуемого продукта.

Воздушную камеру наполняют водой с температурой выше  $32^\circ\text{C}$  и дают ей стечь.

Повторяют такую промывку не менее пяти раз.

Если промывка воздушной камеры осуществляется в ванне, необходимо предотвратить попадание в камеру небольших, незамет-

ных для глаза пленок испытуемого продукта, плавающих на поверхности воды. Поэтому верхнее и нижнее отверстие камеры при прохождении через поверхность воды должны быть закрытыми.

Топливную камеру после тщательного удаления остатков исследуемого продукта погружают в ледяную баню для следующего испытания.

Удаляют из трубки пружинного манометра оставшуюся жидкость.

В случае испытания нефти и нефтепродуктов после каждого испытания следует промывать трубку манометра летучим растворителем (бензином).

## 21. Обработка результатов

21.1. В показание ртутного манометра вносят поправку, в соответствии с табл. 2, на изменение давления водяного пара и воздуха в камере при нагревании от исходной температуры воздуха до 37,8°C.

Таблица 2

Температура воздуха, °С	Поправки в кПа для различных температур при барометрическом давлении в кПа					
	82,7	89,6	92,4	101,3	101,9	106,1
0	—17,2	—18,2	—19,2	—20,3	—20,3	—20,3
5	—15,2	—16,2	—17,2	—18,2	—18,2	—18,2
10	—13,2	—14,2	—15,2	—15,2	—15,2	—16,2
15	—11,1	—12,2	—12,2	—13,1	—13,2	—13,2
20	—9,1	—10,1	—10,1	—10,1	—10,1	—10,1
25	—7,1	—7,1	—7,1	—8,1	—8,1	—8,1
30	—4,0	—5,1	—5,1	—5,1	—5,1	—5,1
35	—2,0	—2,0	—2,0	—2,0	—2,0	—2,0
37,8	0	0	0	0	0	0
40	1,0	1,0	1,0	1,0	2,0	2,0

Примечание. Для температур и давлений, не указанных в табл. 2, поправку ( $\Delta P$ ) в кПа вычисляют по формуле

$$\Delta P = \frac{(P - P_t) \cdot (t - 37,8)}{273 + t} - (P_{37,8} - P_t), \quad (2)$$

где  $P$  — давление во время испытания, кПа;

$P_t$  — давление водяного пара при исходной температуре, кПа;

$t$  — исходная температура в воздушной камере в начале испытания, °С;

$P_{37,8}$  — давление водяного пара при температуре 37,8°C, равное 6,8 кПа.

21.2. За результат определения давления насыщенных паров нефти и нефтепродуктов принимают среднее арифметическое значение двух параллельных определений, расхождение между которыми не превышает норм, указанных в табл. 3 (при 95%-ном уровне доверительной вероятности).

кПа		
Пределы значений давления насыщенных паров	Повторяемость	Воспроизводимость
До 3,5	0,7	2,4
Св. 3,5 до 111,5 (исключая авиационный бензин)	1,4	2,1
Св. 111,5 до 182,4	2,1	2,8
» 182,4	2,8	5,0
Около 50,7 — для авиационного бензина	0,7	1,0

### VIII. ОПРЕДЕЛЕНИЕ ДАВЛЕНИЯ НАСЫЩЕННЫХ ПАРОВ СВЫШЕ $1,8 \cdot 10^2$ кПа. МЕТОД Б

Сущность метода заключается в измерении давления насыщенных паров испытуемых нефтепродуктов в бомбе, состоящей из топливной и воздушной камер, при температуре  $(37,8 \pm 0,1)^\circ\text{C}$ .

22. Пробу испытуемого нефтепродукта отбирают по ГОСТ 2517—85. Для определения давления насыщенных паров используют пробу, не подвергавшуюся другим испытаниям.

Вместимость сосуда с продуктом, из которого отбирают пробу, должна быть не менее  $1 \text{ дм}^3$ .

23. Для проведения испытания применяют аппаратуру, указанную в обязательном приложении. При этом применяют топливную камеру с двумя отверстиями (черт. 1 обязательного приложения).

24. Подготовка к испытанию.

24.1. Сосуд с пробой выдерживают при достаточно высокой температуре для того, чтобы давление внутри сосуда было выше атмосферного. Однако эта температура не должна быть значительно выше  $37,8^\circ\text{C}$ .

24.2. Топливную камеру с открытыми кранами, не допуская попадания воды в камеру, полностью погружают в охлаждающую водяную баню и выдерживают до тех пор, пока температура камеры не снизится до температуры от 0 до  $4^\circ\text{C}$ .

24.3. К выпускному крану сосуда с пробкой присоединяют змеевик, охлажденный в ледяной ванне или в ведре, заполненном водой со льдом.

В качестве змеевика можно использовать свернутую в спираль медную трубку диаметром 6 мм и длиной около 8 м.

25. Проведение испытания

25.1. Охлажденный в ледяной ванне змеевик соединяют с краном охлажденной топливной камеры, имеющим диаметр 6 мм.

При закрытом кране топливной камеры, имеющем диаметр 13 мм, открывают кран сосуда с пробой и кран топливной камеры диаметром 6 мм. Слегка открывают кран топливной камеры диаметром 13 мм и медленно заполняют топливную камеру.

Испытуемому продукту дают возможность переливаться через верхний край камеры до тех пор, пока объем перелитого продукта не достигнет 200 см<sup>3</sup> или более.

Необходимо следить за тем, чтобы через кран топливной камеры, имеющий диаметр 6 мм, не произошло падения давления.

Закрывают краны топливной камеры (сначала кран диаметром 13 мм, а затем кран диаметром 6 мм), после чего закрывают все остальные краны системы. Отсоединяют от топливной камеры змеевик.

25.2. Измеряют исходную температуру или вынимают воздушную камеру из водяной бани.

25.3. Быстро соединяют топливную камеру с воздушной и открывают кран топливной камеры диаметром 13 мм. Сборка прибора должна быть закончена не позднее 25 с после заполнения топливной камеры.

25.4. Проводят определение давления насыщенных паров, как указано в п. 20.

26. Обработка результатов — по п. 21.

#### **IX. ОПРЕДЕЛЕНИЕ ДАВЛЕНИЯ НАСЫЩЕННЫХ ПАРОВ ОКОЛО $0,5 \cdot 10^2$ кПа ДЛЯ АВИАЦИОННОГО БЕНЗИНА. МЕТОД С**

Сущность метода заключается в измерении давления насыщенных паров испытуемых нефтепродуктов в бомбе, состоящей из топливной и воздушной камер, при температуре  $(37,8 \pm 0,1)^\circ\text{C}$ .

27. Пробу испытуемого авиационного бензина отбирают по ГОСТ 2517—85. Для определения давления насыщенных паров используют пробу, не подвергавшуюся другим испытаниям.

Вместимость сосудов, из которых отбирают пробы, должна быть не менее 1 дм<sup>3</sup> и не более 8 дм<sup>3</sup>.

Сосуд с продуктом охлаждают до температуры от 0 до 1°C.

После отбора пробы сосуд с оставшейся пробой герметично закрывают, быстро помещают в холодное место и хранят там до окончания испытания.

28. Для проведения испытания применяют аппаратуру, указанную в обязательном приложении.

Используют топливную камеру с одним отверстием.

Отношение воздушной камеры к объему топливной камеры должно быть от 3,95 : 1 до 4,05 : 1.

29. Подготовка к испытанию

29.1. Подготовка к испытанию проводят — по п. 19 (за исключением п. 19.3) со следующим дополнением: в конце испытания проверяют пружинный манометр по ртутному при давлении  $0,5 \cdot 10^2$  кПа.

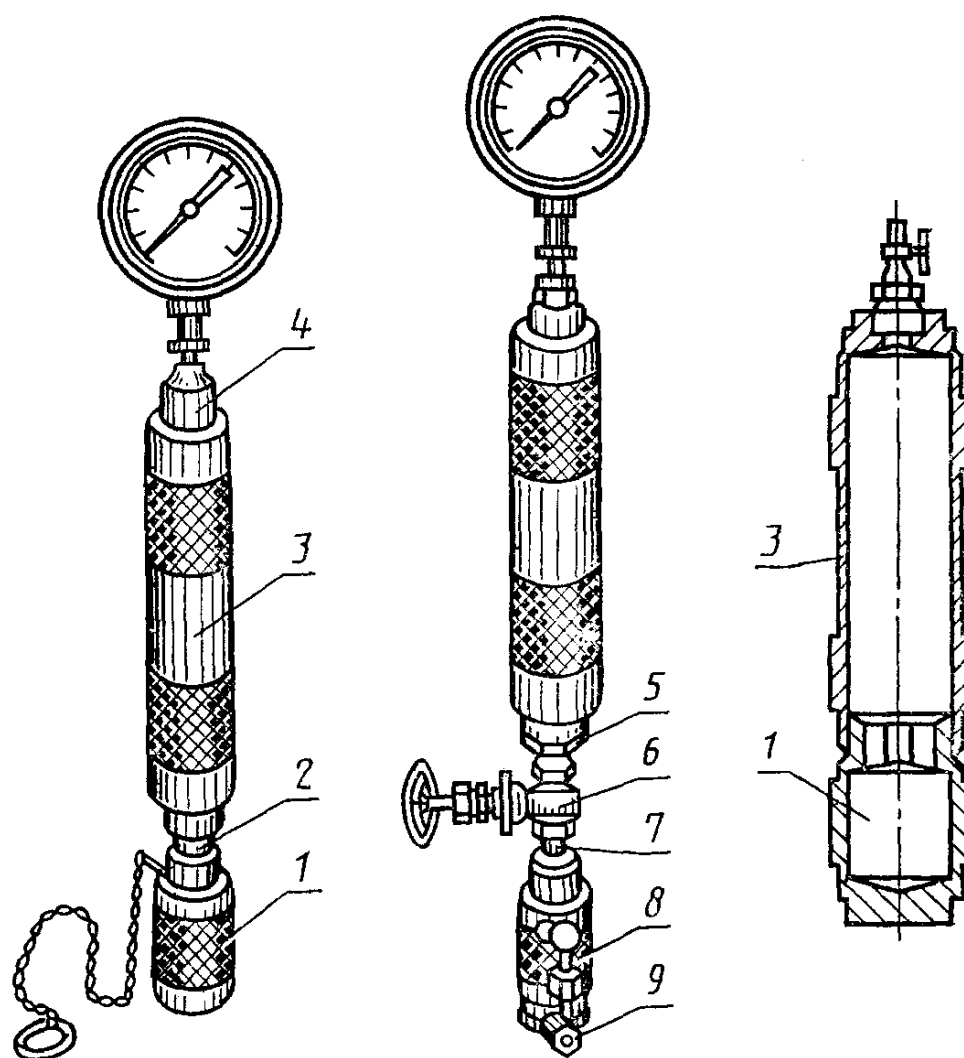
30. Проведение испытания — по п. 20.

31. Обработка результатов — по п. 21.

Разд. VII—IX. (Введены дополнительно, Изм. № 2).

**АППАРАТУРА ДЛЯ ОПРЕДЕЛЕНИЯ ДАВЛЕНИЯ НАСЫЩЕННЫХ ПАРОВ**

Для проведения испытания применяют следующую аппаратуру (черт. 1): бомбу для определения давления насыщенных паров, состоящую из двух камер,— воздушной и топливной.

**Аппарат для определения давления насыщенных паров**

1—топливная камера (с одним отверстием); 2—переходник с внутренним диаметром 13 мм; 3—воздушная камера; 4—переходник с внутренним диаметром не менее 5 мм; 5—переходник с внутренним диаметром 13 мм; 6—кран диаметром 13 мм; 7—соединительный переходник с наружным диаметром 13 мм; 8—топливная камера (с двумя отверстиями); 9—кран диаметром 6 мм.

Черт. 1

Чтобы не нарушать правильное соотношение объемов воздушной и топливной камер, не следует заменять эти секции без калибровки;



воздушную камеру, представляющую собой цилиндрический сосуд диаметром  $(51 \pm 3)$  мм и высотой  $(254 \pm 3)$  мм — для методов А, Б, С. Внутренняя поверхность с обоих концов слегка закруглена, что обеспечивает полное стекание жидкости с любого конца, когда сосуд находится в вертикальном положении;

топливную камеру с одним отверстием, представляющую собой цилиндрический сосуд, имеющий такой объем, при котором отношение объема воздушной камеры к объему топливной камеры составляет от 3,8 : 1 до 4,2 : 1.

При испытании авиационных бензинов указанное отношение объемов должно составлять от 3,95 : 1 до 4,05 : 1,

топливную камеру с двумя отверстиями такую же, как топливная камера с одним отверстием, но в стенке которой вблизи дна должен быть установлен кран с внутренним диаметром 6 мм, а в соединительный переходник между топливной и воздушной камерами — прямооточный кран с внутренним диаметром 13 мм.

За вместимость топливной камеры с двумя кранами принимают часть объема камеры, находящуюся ниже перегородки крана с внутренним диаметром 13 мм. Часть объема камеры, находящуюся выше перегородки крана с внутренним диаметром 13 мм, включая ту часть соединительного переходника, которая постоянно соединена с топливной камерой, считают частью воздушной камеры;

применяют пружинный и U-образный ртутный манометры.

Допускается для метода Д применять пружинный манометр класса точности не ниже 0,6 по ГОСТ 2405—80.

Пределы измеряемого давления и цену деления пружинного манометра выбирают в зависимости от давления насыщенных паров испытуемого продукта в соответствии с таблицей.

кПа

Давление насыщенных паров	Параметры используемого манометра		
	Пределы шкалы	Максимальная цена делений, обозначенных цифрами	Максимальная цена малого деления
До 28,0	От 0 до 30,5	5,1	0,5
Св. 20,4 до 76,5	» 0 » 91,8	15,3	0,5
» 71,4 » 186,3	» 0 » 204,0	25,5	1,0
» 71,4 » 255,0	» 0 » 306,0	25,5	1,0
» 204,0 » 322,5	» 0 » 408,0	51,0	1,5
» 357,0	» 0 » 765,0	51,0	2,5

Пружинный манометр считают точным, если расхождение между его показанием и показанием ртутного манометра не превышает 1% от диапазона шкалы, стеклянный ртутный манометр, представляющий собой U-образную стеклянную трубку диаметром 5—8 мм, длиной 1000 мм, снабженную шкальной пластиной с диапазоном измерения от 0 до 700—800 мм и ценой наименьшего деления 1 мм.

Манометрическую трубку наполняют ртутью. На один конец манометрической трубки надевают резиновую трубку внутренним диаметром 3—6 мм и длиной 1000—1200 мм для соединения с воздушной камерой аппарата;

охлаждающую водяную баню, имеющую такие размеры, которые позволяют полностью погрузить сосуды с пробами и топливные камеры. Температуру водяной бани поддерживают в пределах от 0 до 4°C.

Не допускается использовать твердую двуокись углерода для охлаждения проб исследуемых продуктов при хранении или подготовке к насыщению воздухом, т. к. двуокись углерода довольно хорошо растворяется в бензине и ее применение приводит к получению неправильных результатов при определении давления паров.

Размеры водяной бани для проверки герметичности и нагревания должны позволять погружать в нее прибор для определения давления насыщенных паров настолько, чтобы верхний край воздушной камеры находился ниже уровня воды не менее чем на 25 мм.

Баня должна быть снабжена соответствующим приспособлением для поддержания постоянной температуры  $(37,8 \pm 0,1)^\circ\text{C}$ ;

термометр ТИН 12 по ГОСТ 400—80 для измерения температуры в воздушной камере при испытании по п. 19.2.

При проведении испытания по п. 19.3 используют термометр, рассчитанный на полное погружение ртутного столба и отвечающий следующим требованиям:

диапазон шкалы от минус 40 до плюс  $55^\circ\text{C}$ ;

цена малого деления  $0,5^\circ\text{C}$ ;

погрешность шкалы не более  $0,5^\circ\text{C}$ ;

цилиндр вместимостью 250 или 500 см<sup>3</sup> по ГОСТ 25336—82;

пробки корковые, резиновые или полиэтиленовые;

коллодий;

лед;

вода дистиллированная по ГОСТ 6709—72.

---

**Изменение № 3 ГОСТ 1756—52 Нефтепродукты. Методы определения давления насыщенных паров**

Утверждено и введено в действие Постановлением Государственного комитета СССР по управлению качеством продукции и стандартам от 15.11.89 № 3371

Дата введения 01.06.90

Пункт 1 дополнить абзацем: «Допускается применять импортную аппаратуру по классу точности не ниже отечественной»;

заменить ссылку: ГОСТ 215—73 на ГОСТ 27544—87.

Пункт 2.2. Первый абзац после слова «Среднюю» дополнить словом: «объединенную»; после слова «корковой» дополнить словами: «или любой другой, не взаимодействующей с нефтепродуктом».

Пункт 2.4. Исключить слово: «быстро».

Пункт 10. Второй абзац после слова «трубкой» изложить в новой редакции: «с ртутным манометром согласно черт. 1 приложения 1».

Раздел 3 дополнить пунктом — 10а: «10а. Для проверки правильности результатов измерения используют стандартные образцы давления насыщенных паров газожидкостной равновесной системы ГСО 4093-87 — 4096-87, в соответствии с приложением 2. Допускается до 01.01.95 определение давления насыщенных паров без использования стандартных образцов».

Пункт 15. Последний абзац изложить в новой редакции: «За результат испытания принимают среднее арифметическое результатов двух определений».

Стандарт дополнить разделом — VI:

**«VI. Точность метода**

**Сходимость**

Два результата определений, полученные одним исполнителем, признаются достоверными (с 95 %-ной доверительной вероятностью, если расхождение между ними не превышает значения, указанного на графике (черт. 2а).

**Воспроизводимость**

Два результата испытаний, полученные в двух разных лабораториях, признаются достоверными (с 95 %-ной доверительной вероятностью), если расхождение между ними не превышает значения, указанного на графике (черт. 2а);  
чертеж 2а. Заменить слово: «Повторяемость» на «Сходимость» (2 раза).

Пункт 21.2 изложить в новой редакции: «21.2. За результат определения давления насыщенных паров нефти и нефтепродуктов принимают среднее арифметическое значение двух параллельных определений».

Раздел VII дополнить пунктом — 21.3:

**«21.3. Точность метода**

**Сходимость**

Два результата определения, полученные одним исполнителем, признаются достоверными (с 95 %-ной доверительной вероятностью), если расхождение между ними не превышает значения, указанного в табл. 3.

(Продолжение см. с. 50)

**Воспроизводимость**

Два результата испытаний, полученные в двух разных лабораториях, признаются достоверными (с 95 %-ной доверительной вероятностью), если расхождение между ними не превышает значения, указанного в табл. 3.

Таблица 3

Пределы значений давления насыщенных паров, кПа	Сходимость	Воспроизводимость
До 35	0,7	2,4
Св. 35 до 111,5 (исключая авиационный бензин)	1,4	2,1
Св. 111,5 до 182,4	2,1	2,8
Св. 182,4	2,8	5,0
Около 50,7 — для авиационного бензина	0,7	1,0

Приложение дополнить номером — 1;

десятый абзац дополнить словами: «или манометр деформационный образцовый»;

двенадцатый абзац после слов «ртутного манометра» дополнить словами: «или деформационного образцового»;

исключить ссылку: «по ГОСТ 6709—72».

Стандарт дополнить приложением — 2:

**«ПРИЛОЖЕНИЕ 2****Обязательное****Расчет поправочного коэффициента и значения давления насыщенных паров испытуемого нефтепродукта**

Порядок применения государственных стандартных образцов ГСО для испытания указан в свидетельстве на государственные стандартные образцы давления насыщенных паров.

Если разность между результатом, полученным при испытании ГСО, и значением аттестованной характеристики, приведенным в свидетельстве на стандартные образцы, превышает абсолютную погрешность, приведенную в свидетельстве, рассчитывают поправочный коэффициент. Поправочный коэффициент вычисляют по формуле

$$K = \frac{A_{с.о}}{X_{с.о}},$$

(Продолжение см. с. 51)

*(Продолжение изменения к ГОСТ 1756—52)*

где  $A_{с.о}$  — аттестованная характеристика стандартного образца, кПа (мм рт. ст.);

$X_{с.о}$  — результат испытания стандартного образца, кПа (мм рт. ст.).

Для расчета давления насыщенных паров испытуемого нефтепродукта результат испытания умножают на поправочный коэффициент.

**Пример.**

Давление насыщенных паров нефтепродукта равно 60,92 кПа (457 мм рт. ст.).

Давление насыщенных паров стандартного образца равно 9,99 кПа (75 мм рт. ст.), аттестованная характеристика стандартного образца 11,86 кПа (89 мм рт. ст.).

*(Продолжение см. с. 52)*

*(Продолжение изменения к ГОСТ 1756—52)*

Для расчета давления насыщенных паров испытуемого нефтепродукта необходимо рассчитать поправочный коэффициент

$$K = \frac{11,86}{9,99} = 1,18.$$

Правильный результат испытания равен

$$60,92 \cdot 1,18 = 71,9 \text{ кПа (539,4 мм рт. ст.)}$$

Периодичность проверки аппаратов при применении стандартных образцов — один раз в год.

Правильность результатов измерений при использовании стандартных образцов контролируют не реже одного раза в месяц».

(ИУС № 2 1990 г.)

Редактор *Р. С. Федорова*  
Технический редактор *Э. В. Митяй*  
Корректор *М. М. Герасименко*

Сдано в наб. 15.01.88 Подп. в печ. 12.04.88 1,25 усл. п. л. 1,25 усл. кр.-отт. 1,12 уч.-изд. л.  
Тираж 4000 Цена 5 коп.

---

Ордена «Знак Почета» Издательство стандартов, 123840, Москва, ГСП,  
Новопресненский пер., д. 3.  
Вильнюсская типография Издательства стандартов, ул. Даряус и Гирено, 39. Зак. 732.