



**ГОСУДАРСТВЕННЫЙ СТАНДАРТ
СОЮЗА ССР**

ИЛЛЮМИНАТОРЫ СУДОВЫЕ КРУГЛЫЕ

ТЕХНИЧЕСКИЕ УСЛОВИЯ

**ГОСТ 19261—82
[СТ СЭВ 1842—79]**

Издание официальное

Е

Цена 10 коп.

**ГОСУДАРСТВЕННЫЙ КОМИТЕТ СССР ПО СТАНДАРТАМ
Москва**

ИЛЛЮМИНАТОРЫ СУДОВЫЕ КРУГЛЫЕ

Технические условия

Oships round scuttles
Specifications

ОКП 64 2110

ГОСТ
19261—82
[СТ СЭВ 1842—79]
Взамен
ГОСТ 19260—73 и
ГОСТ 19261—73

Постановлением Государственного комитета СССР по стандартам от 15 июля 1982 г. № 2664 срок действия установлен

с 01.07. 1983 г.
до 01.07. 1988 г.

Несоблюдение стандарта преследуется по закону

Настоящий стандарт распространяется на круглые бортовые (глухие и створчатые) и универсальные иллюминаторы, применяемые на надводных кораблях, судах и плавсредствах, а также предназначенные для поставки на экспорт.

Стандарт не распространяется на иллюминаторы судов с динамическими принципами поддержания.

Настоящий стандарт соответствует СТ СЭВ 1842—79, кроме количества исполнений иллюминаторов и номенклатуры материалов для их изготовления (см. справочное приложение 1).

1. ТИПЫ, ОСНОВНЫЕ ПАРАМЕТРЫ И РАЗМЕРЫ

1.1. Круглые бортовые иллюминаторы в зависимости от выдерживаемого расчетного давления должны изготавливать трех типов:

А — тяжелые;

В — нормальные;

О — облегченные (только для катеров).

1.2. Исполнения иллюминаторов и их условные обозначения должны соответствовать указанным в табл. 1.

Таблица 1

Наименование иллюминатора		Исполнение		Условное обозначение исполнения	
		со штормовой крышкой	с ограждением	Способ крепления	
				болтами (В)	сваркой (W)
Бортовой	Створчатый	Со штормовой крышкой (S)	—	SB	SW
		Без штормовой крышки* (LR)		LRB	LRW
	Глухой (N)	Со штормовой крышкой		—	NW
Универсальный (U)		—	С ограждением (O)	UOB	—
			Без ограждения (P)	UPB	

* Только для иллюминаторов типа В.

1.3. За номинальный размер иллюминатора принят диаметр иллюминатора в свету (D). Номинальные размеры иллюминаторов должны соответствовать указанным в табл. 2.

Таблица 2

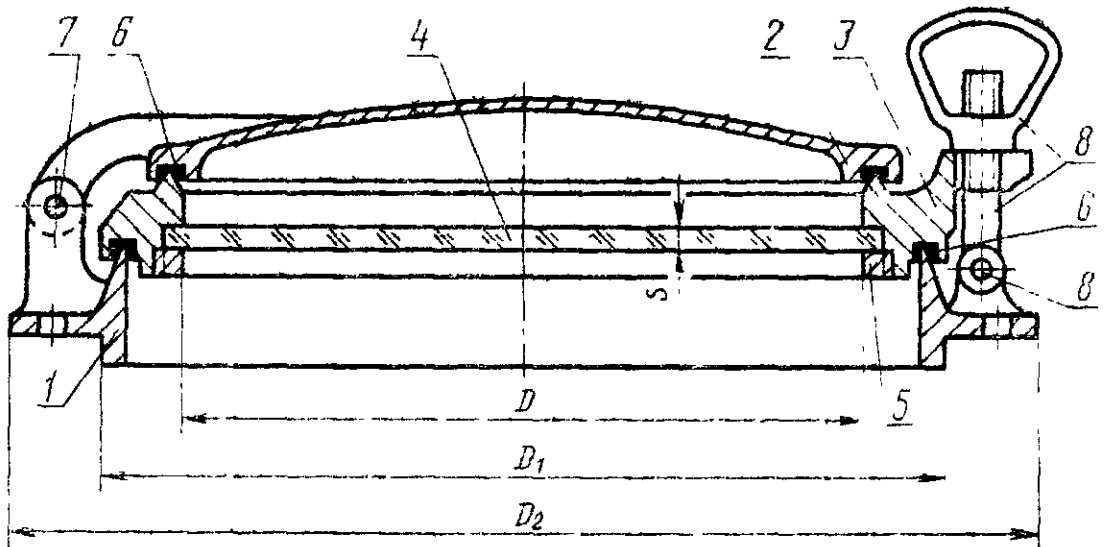
мм

Номинальный размер иллюминатора					
бортового					универсального
типа А		типа В		типа О	
створчатого	глухого	створчатого	глухого	створчатого	
250	200	200	200	200	200
300	250	250	250		250
350	300	300	300		300
	350	350			
		400			

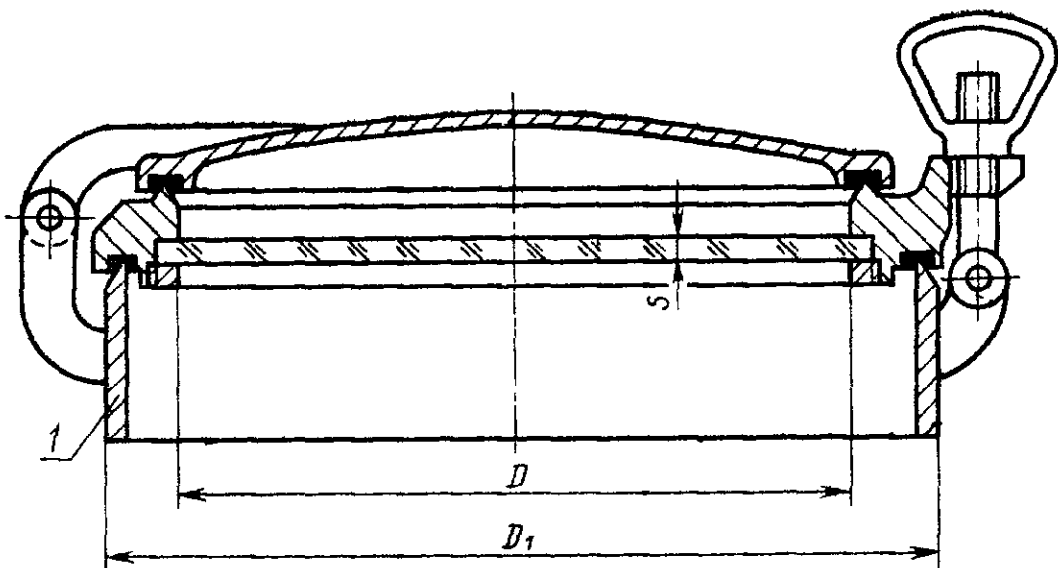
1.4. Условные обозначения и коды иллюминаторов приведены в справочном приложении 2.

1.5. Размеры бортовых створчатых иллюминаторов типов А и В со штормовыми крышками должны соответствовать указанным на черт. 1 и в табл. 3.

Исполнение SB



Исполнение SW



1—корпус; 2—штормовая крышка; 3—рама; 4—стекло; 5—резьбовое кольцо; 6—уплотняющая прокладка; 7—ось петли; 8—задрайка (откидной болт, гайка-барашек, ось)

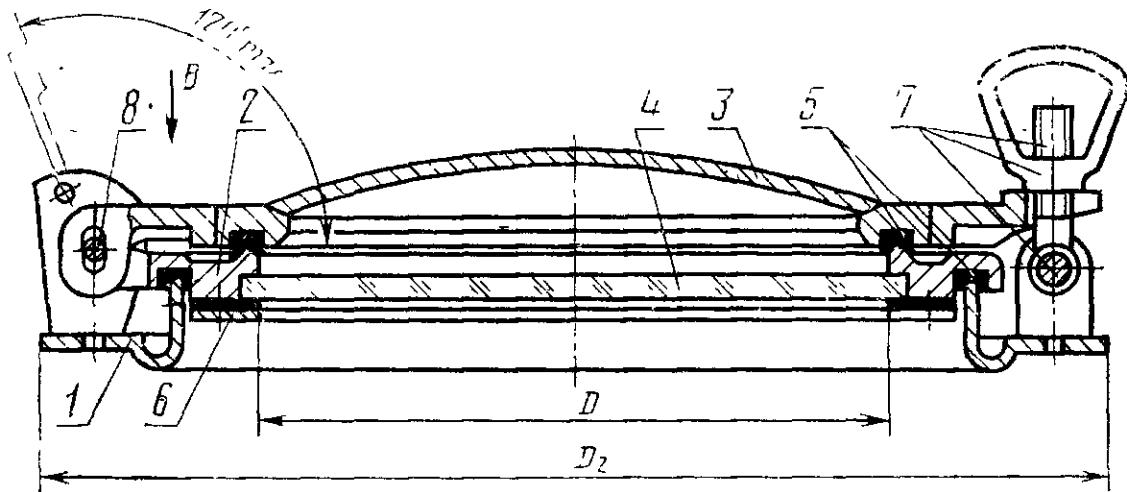
Черт. 1

Размеры в мм

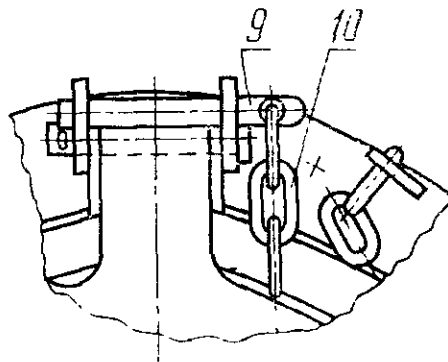
D	D ₁	D ₂	Толщина стекла S		Количество креплений, шт., не менее*				Расчетное давление, кПа (кгс/см ²)				Материал	Условное обозначение класса материала	Масса, кг	
					Тип А		Тип В		статическое		кратковременное динамическое				Тип А	Тип В
			Тип А	Тип В	Рама	Крышка	Рама	Крышка	Тип А	Тип В	Тип А	Тип В				
200	250	350	—	8	—	—	2	2	—	210 (2,10)	—	320 (3,20)	Сталь	222	—	19,7
													Алюминиевый сплав	333		9,3
250	305	400	12	10	—	—	2	2	302 (3,02)	134 (1,34)	450 (4,50)	200 (2,00)	Сталь	222	22,6	21,1
													Алюминиевый сплав	333	14,1	13,2
300	360	450	15	10	3	3	3	3	328 (3,28)	146 (1,46)	500 (5,00)	220 (2,20)	Сталь	222	31,0	28,9
													Алюминиевый сплав	333	19,0	17,3
350	410	500	12	12	—	—	3	3	241 (2,41)	154 (1,54)	360 (3,60)	240 (2,40)	Сталь	222	36,7	34,6
													Алюминиевый сплав	333	24,4	21,6
400	460	550	—	12	—	—	3	3	—	118 (1,18)	—	180 (1,80)	Сталь	222	—	42,8
													Алюминиевый сплав	333	—	24,7

* Количество креплений включает откидные болты и петли с круглым отверстием. Петля с овальным отверстием не является креплением.

1.6. Размеры бортового створчатого иллюминатора типа О со штормовой крышкой должны соответствовать указанным на черт. 2 и в табл. 4.



Экз Д



1—корпус; 2—рама; 3—крышка; 4—стекло; 5—уплотняющая прокладка; 6—кольцо для крепления стекла; 7—задрайка; 8—петля; 9—закладной штырь; 10—цепочка

Черт. 2

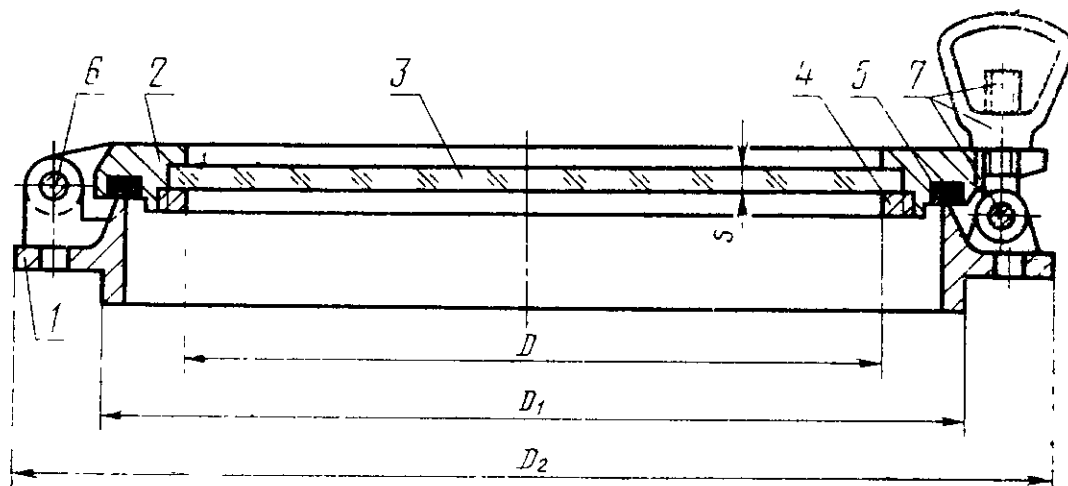
Таблица 4

Размеры в мм

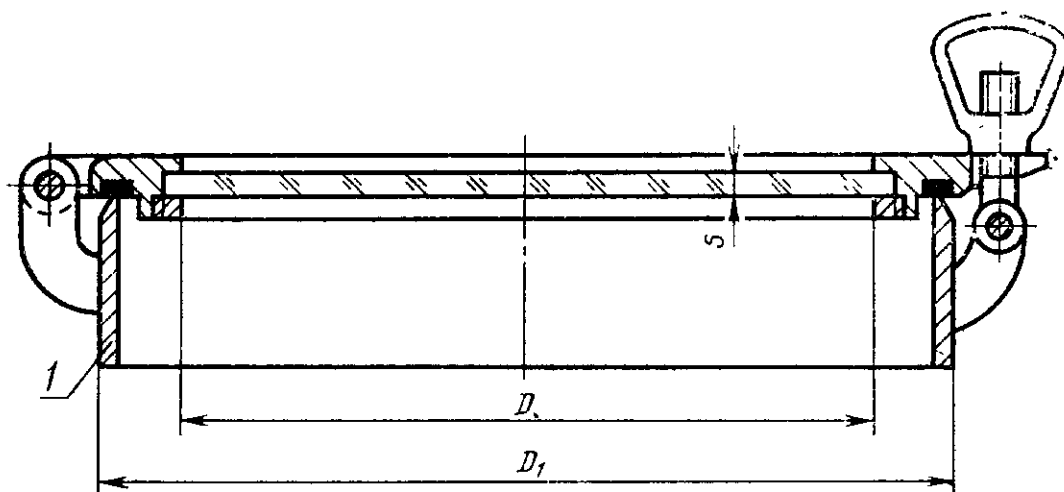
D	D ₂	Расчетное давление, кПа (кгс/см ²)		Материал	Условное обозначение класса материала	Масса, кг
		статическое	кратковременное динамическое			
200	356	210(2,10)	320 (3,20)	Сталь	222	10,4

1.7. Размеры бортовых створчатых иллюминаторов без штор-
мовой крышки должны соответствовать указанным на черт. 3 и
в табл. 5.

Исполнение LRB



Исполнение LRW



1—корпус; 2—рама; 3—стекло; 4—резьбовое кольцо; 5—уплотняющая про-
кладка; 6—петля; 7—задрайка

Черт. 3

Таблица 5

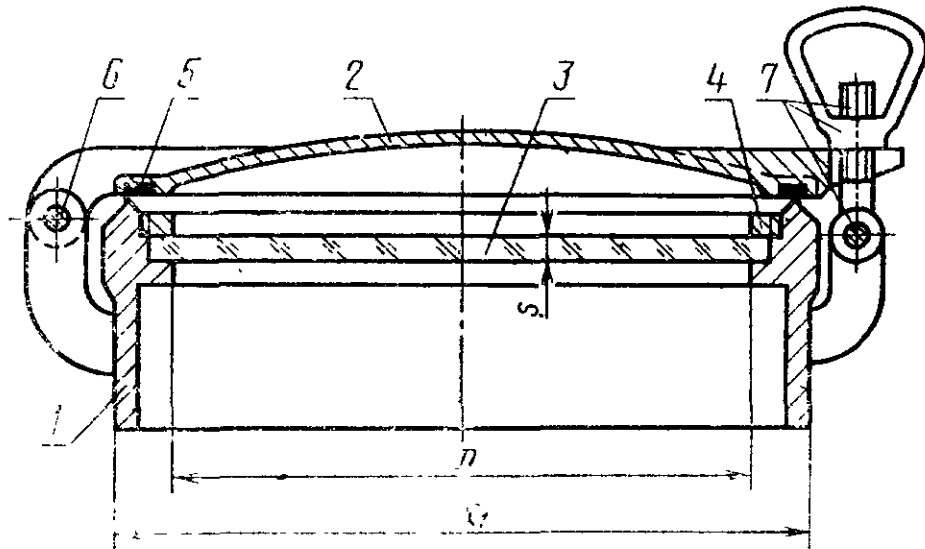
Размеры в мм

D	D ₁	D ₂	Толщина стекла S	Количество креплений рамы, шт., не менее*	Расчетное давление, кПа (кгс/см ²)		Материал	Условное обозначение класса материала	Масса, кг
					статическое	кратковременное динамическое			
200	250	350	8	2	210 (2,10)	320 (3,20)	Сталь	220	17,4
							Алюминиевый сплав	330	6,8
250	305	400	10	3	134 (1,34)	200 (2,00)	Сталь	220	17,2
							Алюминиевый сплав	330	9,5
300	360	450	12	3	146 (1,46)	220 (2,20)	Сталь	220	20,5
							Алюминиевый сплав	330	12,3
350	410	500	12	3	154 (1,54)	240 (2,40)	Сталь	220	24,6
							Алюминиевый сплав	330	16,2
400	460	550	12	3	118 (1,18)	180 (1,80)	Сталь	220	34,5
							Алюминиевый сплав	330	18,0

* Количество креплений включает откидные болты и петли с круглым отверстием. Петля с овальным отверстием не является креплением.

1.8. Размеры бортовых глухих иллюминаторов должны соответствовать указанным на черт. 4 и в табл. 6.

Исполнение NW



1—корпус; 2—штормовая крышка; 3—стекло; 4—резьбовое кольцо; 5—уплотняющая прокладка; 6—петля; 7—задрайка

Черт. 4.

Таблица 6

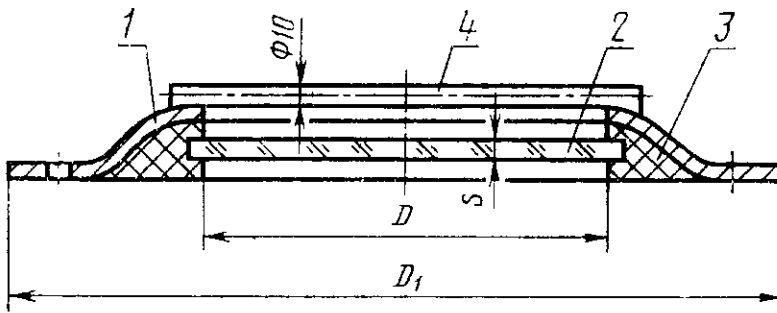
Размеры в мм

D	D ₁	Толщина стекла, S		Количество креплений штормовой крышки, шт., не менее*		Расчетное давление, кПа (кгс/см ²)				Мате- риал	Условное обозна- чение класса материала	Масса, кг	
						статическое		кратковременное динамическое				Тип А	Тип В
		Тип А	Тип В	Тип А	Тип В	Тип А	Тип В	Тип А	Тип В				
200	250	10	8	2	2	328 (3,28)	210 (2,10)	500 (5,00)	320 (3,20)	Сталь	202	14,8	12,8
250	305	12				302 (3,02)	134 (1,34)	450 (4,50)	200 (2,00)			20,9	15,5
300	360	15	3	3	328 (3,28)	146 (1,46)	500 (5,00)	220 (2,20)	26,2			20,8	
350	410				—	—	—	241 (2,41)	—			360 (3,60)	—

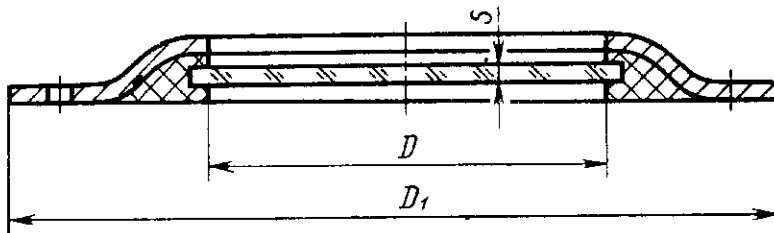
* Количество креплений включает откидные болты и петли с круглым отверстием. Петля с овальным отверстием не является креплением.

1.9. Размеры универсальных иллюминаторов должны соответствовать указанным на черт. 5 и табл. 7.

Исполнение UOB



Исполнение UPB



1—корпус; 2—стекло; 3—герметизирующий материал; 4—пруток

Черт. 5

Таблица 7

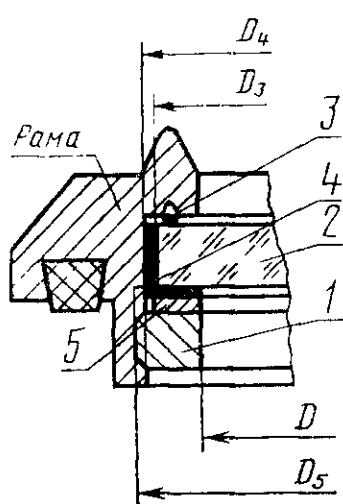
Размеры в мм

D	D ₁	Толщина стекла S		Количество прутков ограждения, шт.	Материал	Условное обозначение класса материала	Масса, кг	
		закаленного	армированного				UPB	UOB
200	280	8	10	3	Сталь	200	1,9	2,3
					Алюминиевый сплав	300	1,3	1,4
250	330	8	10	4	Сталь	200	2,7	3,3
					Алюминиевый сплав	300	1,7	1,9
300	380	10	10	5	Сталь	200	3,8	4,7
					Алюминиевый сплав	300	2,7	3,1

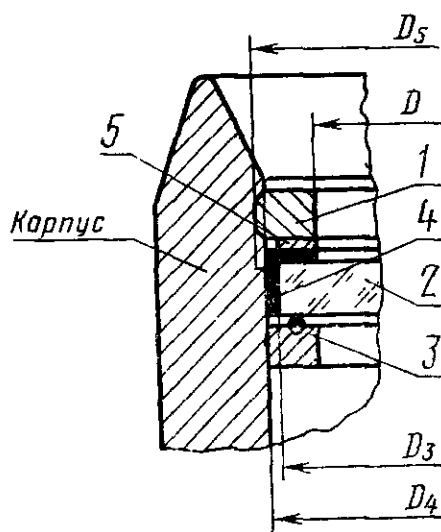
1.10. Условные обозначения класса материала: 2 — сталь; 3 — алюминиевый сплав; 0 — деталь отсутствует. Первая цифра обозначает материал корпуса, вторая — рамы, третья — крышки.

1.11. Размеры паза для стекла и резьбового кольца в корпусе (раме) иллюминатора должны соответствовать указанным на черт. 6 и 7 и в табл. 8.

Для бортовых
створчатых
иллюминаторов



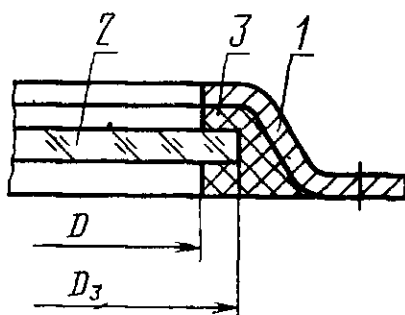
Для бортовых глухих
иллюминаторов



1—резьбовое кольцо; 2—стекло; 3—уплотняющая прокладка; 4—предохранительная прокладка; 5—прокладочное кольцо

Черт. 6

Для универсальных иллюминаторов



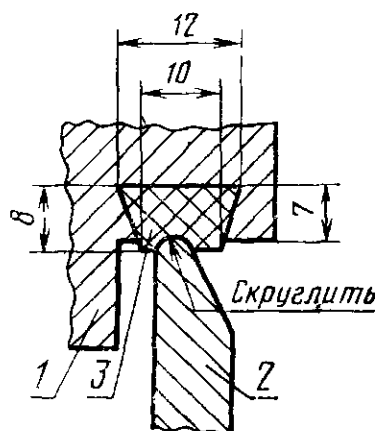
1—корпус; 2—стекло; 3—герметизирующий материал

Черт. 7

Таблица 8

мм			
D	D_3	D_4	D_5
200	213—215	217	М 220×2
250	263—265	267	М 270×2
300	316—319	322	М 325×2
350	366—369	372	М 375×2
400	416—419	422	М 425×2

1.12. Установочные размеры уплотняющих прокладок рамы и штормовой крышки бортовых иллюминаторов должны соответствовать указанным на черт. 8.



1—рама (крышка); 2—корпус; 3—уплотняющая прокладка

Черт. 8

2. ТЕХНИЧЕСКИЕ ТРЕБОВАНИЯ

2.1. Иллюминаторы должны изготавливаться в соответствии с требованиями настоящего стандарта по рабочим чертежам, утвержденным в установленном порядке.

2.2. Рама и штормовая крышка иллюминатора должны открываться внутрь помещения вверх.

На иллюминаторах должны быть стопоры для удерживания рам и крышек в открытом положении. Угол открывания для бортовых иллюминаторов должен быть не менее 80° и не более 105° (для иллюминаторов типа О — не более 120°).

2.3. Уплотнительные прокладки рам и штормовых крышек должны быть равномерно обжаты при задринивании иллюминатора.

Деформация прокладок не должна быть менее 1,5 мм.

2.4. В бортовых створчатых иллюминаторах типа А одна из задраек рамы должна быть со специальной гайкой, отвинчиваемой специальным ключом.

2.5. По требованию потребителя на универсальные и бортовые створчатые иллюминаторы без штормовых крышек могут быть установлены предохранительные и затемнительные щитки (см. обязательное приложение 3).

2.6. Защитные покрытия металлических деталей иллюминаторов и щитков должны удовлетворять требованиям стандартов на конкретные покрытия.

2.7. Иллюминаторы должны быть прочными при действии расчетных давлений (табл. 3—6) и водонепроницаемыми при действии испытательных давлений (табл. 11).

2.8. Не допускаются трещины, раковины, царапины, сколы и вмятины, влияющие на прочность, водонепроницаемость и товарный вид изделий.

2.9. Иллюминаторы должны быть устойчивыми к воздействию морской воды и перепадам температур от 233 до 339 К (от минус 40 до плюс 66°C). Иллюминаторы, предназначенные для судов, эксплуатируемых круглогодично в Арктическом бассейне, должны быть стойкими к воздействию температур до 223 К (минус 50°C).

2.10. Иллюминаторы должны изготавливаться климатических исполнений У или ОМ категории 1 по ГОСТ 15150—69.

2.11. В иллюминаторах должны быть установлены закаленные стекла по ГОСТ 9424—79.

2.12. В универсальных иллюминаторах с номинальным размером 200 мм допускается устанавливать незакаленные стекла по техническим условиям на конкретный вид стекла, армированные металлической сеткой.

2.13. Для герметизации стекол и изготовления уплотняющих прокладок рам и штормовых крышек должны применяться герметизирующие материалы (резина или герметик), устойчивые к воздействию ультрафиолетовых лучей и условиям эксплуатации, указанным в п. 2.9.

По согласованию с заказчиками уплотняющие прокладки допускается изготавливать из резины с другими значениями интервала температур по стандартам и техническим условиям на конкретные марки резин.

2.14. Твердость резины по Шору должна быть не более 40 единиц по ГОСТ 263—75 для уплотняющих прокладок рам и штормовых крышек и не более 80 единиц — для уплотняющих прокладок стекол.

2.15. Срок службы иллюминаторов при условии возобновления окраски — 25 лет, срок службы до заводского ремонта — 5 лет.

2.16. Основные детали иллюминаторов должны быть изготовлены из материалов, указанных в табл. 9.

Таблица 9

Наименование детали	Материал детали	Применяемость
Корпус	Сталь	Иллюминаторы бортовые створчатые, глухие, универсальные
	Алюминиевый сплав	Иллюминаторы бортовые створчатые типов А и В, универсальные
Рама	Сталь	Иллюминаторы бортовые створчатые
	Алюминиевый сплав	Иллюминаторы бортовые створчатые типов А и В
Штормовая крышка	Сталь	Иллюминаторы бортовые створчатые и глухие
	Алюминиевый сплав	Иллюминаторы бортовые створчатые типов А и В
Резьбовое кольцо	Алюминиевый сплав	Иллюминаторы бортовые из алюминиевого сплава
	Бронза, латунь	Иллюминаторы бортовые стальные
Откидной болт	Нержавеющая сталь, бронза	Иллюминаторы бортовые створчатые и глухие
Гайка-барашек	Латунь	
Гайка специальная	Латунь, нержавеющая сталь	Иллюминаторы бортовые створчатые типа А

Примечание. В бортовых иллюминаторах экспортного исполнения из алюминиевого сплава должны применяться откидные болты и гайки только из нержавеющей стали.

2.17. Основные детали иллюминаторов должны изготавливаться из материалов с механическими характеристиками, указанными в табл. 10.

Таблица 10

Наименование детали	Предел прочности материала детали, мН/м ² (кгс/см ²), не менее			Относительное удлинение материала детали, %, не менее				
	Тип бортового иллюминатора			Универсальный иллюминатор	Тип бортового иллюминатора			Универсальный иллюминатор
	А	В	О		А	В	О	
Корпус				180 (18,0)				10
Рама								
Штормовая крышка	300 (30,0)	180 (18,0)			15	10		
Резьбовое кольцо								
Откидной болт				—				—
Ось петли или откидного болта	350 (35,0)	350 (35,0)			20	15		
Гайка-барашек		250 (25,0)				14		
Гайка специальная	250 (25,0)	—			14	—		

2.18. Предельные отклонения размеров — по конструкторской документации.

2.19. Отклонение фактической массы иллюминатора от расчетной, указанной в чертежах, не должно превышать +3%. Нижний предел массы не ограничивается.

3. КОМПЛЕКТНОСТЬ

3.1. В комплект входят:

для бортовых иллюминаторов:

иллюминатор в сборе — 1 шт.;

ключ для монтажа резьбового кольца — 2 шт. на судно;

комплект запасных инструментов и принадлежностей (ЗИП);

для универсальных иллюминаторов:

корпус — 1 шт.;

стекло — 1 шт.;

комплект ЗИП.

3.2. В комплект ЗИП входят:

стекло — 1 шт.;

уплотняющие прокладки рамы и штормовой крышки для бортовых иллюминаторов — по 1 шт. каждого типоразмера.

3.3. Комплект ЗИП поставляют на 10 иллюминаторов каждого типоразмера, но не менее одного комплекта на судно.

Примечание. По согласованию с предприятием-потребителем допускается поставлять иллюминаторы без стекол. В этом случае прокладки не вклеивают в паз рамы (крышки). Стекла, включая предусмотренные комплектом ЗИП, и герметизирующий материал должны быть заказаны предприятием-потребителем.

4. ПРАВИЛА ПРИЕМКИ

4.1. Для проверки соответствия иллюминаторов требованиям настоящего стандарта устанавливают приемо-сдаточные и периодические испытания.

4.2. Иллюминаторы для приемки предъявляют партиями.

Партия должна состоять из иллюминаторов одного типоразмера, одинаковые детали которых изготовлены из одного материала с применением одной технологии, и поставляемых по одному документу.

Количество изделий в партии должно быть не менее 100 шт.

4.3. При приемо-сдаточных испытаниях проводят: сплошной контроль на соответствие пп. 2.2; 2.4; 2.8; 3.1; 3.2; 6.1—6.3;

выборочный контроль на соответствие пп. 2.1; 2.3; 2.5; 2.7; 2.19.

Примечание. Универсальные иллюминаторы на соответствие требованиям пп. 2.2—2.4; 2.7 и 2.14 не проверяют.

4.4. Если при испытаниях по п. 4.3 будут обнаружены иллюминаторы, не соответствующие требованиям настоящего стандарта, партию возвращают для устранения дефектов и разбраковывания.

После разбраковывания и устранения дефектов проводят повторные испытания. Результаты повторных испытаний распространяются на всю партию.

4.5. Требования пп. 2.9, 2.10, 2.13 и 2.15 обеспечиваются выбором материала, защитных покрытий и конструкций иллюминаторов.

4.6. Для проверки соответствия массы иллюминаторов (п. 2.19) требованиям настоящего стандарта отбирают 5% изделий каждого типоразмера от партии, но не менее 2 шт.

4.7. Три образца от первой партии серийно изготовленных иллюминаторов со штормовыми крышками должны быть испытаны предприятием-изготовителем на механическую прочность без стекла с закрытой крышкой.

Если при испытаниях на механическую прочность будут обнаружены иллюминаторы, не соответствующие требованиям п. 2.7, партию возвращают для устранения дефектов и разбраковывания. После разбраковывания и устранения дефектов проводят повторные испытания.

Результаты повторных испытаний распространяются на всю партию.

4.8. Для проверки водонепроницаемости отбирают 2% иллюминаторов от партии, но не менее 2 шт.

Если при испытаниях на водонепроницаемость будут обнаружены иллюминаторы, не соответствующие требованиям п. 2.7, испытаниям подвергают удвоенное число иллюминаторов из этой же партии.

Если при повторных испытаниях будут обнаружены иллюминаторы, не соответствующие требованиям п. 2.7, испытаниям подвергают все иллюминаторы. Результаты этих испытаний распространяются на всю партию.

Примечание. По согласованию с заказчиком и органами технического надзора испытания иллюминаторов на водонепроницаемость могут не проводиться.

4.9. Периодические испытания проводят на трех иллюминаторах не реже одного раза в 3 года в объеме приемо-сдаточных испытаний с проверкой всех размеров и массы.

5. МЕТОДЫ ИСПЫТАНИЙ

5.1. Конструкцию и размеры иллюминаторов (пп. 2.1; 2.2; 2.4; 2.5; 2.18) проверяют сличением с чертежами и измерительными инструментами.

5.2. Контроль внешнего вида изделий, комплектности и маркировки (пп. 1.2; 2.8; 3.1; 3.2; 6.1—6.3) проводят визуальным осмотром.

5.3. Равномерность прилегания уплотняющих прокладок рам и штормовых крышек к буртикам корпусов и рам иллюминаторов (п. 2.3) проверяют по меловому отпечатку:

на уплотнительные буртики рамы или корпуса наносят слой мела, излишки мела удаляют;

обжимают резину на глубину не более 1 мм;

меловой отпечаток должен быть в центре уплотняющей прокладки с учетом поля допуска. Разрыв мелового отпечатка не допускается.

5.4. Контроль марок материалов (пп. 2.11—2.14; 2.16; 2.17) проводят по документам качества или по данным лабораторных испытаний и анализа предприятия-изготовителя.

5.5. Массу иллюминаторов (п. 2.19) проверяют взвешиванием на весах с ценой деления не более 0,01 кг.

5.6. Иллюминаторы на механическую прочность и водонепроницаемость проверяет предприятие-изготовитель в последовательности:

иллюминатор устанавливают на стенде и закрепляют в рабочем положении. В камере стенда постепенно, со скоростью не бо-

лее 45 кПа (0,45 кгс/см²) в минуту, механическим или ручным насосом создают испытательное давление, измеряемое манометром.

5.7. На механическую прочность (п. 2.7) иллюминаторы проверяют давлением, превышающим в 1,25 раза расчетное давление, указанное в табл. 3—6.

5.8. Иллюминатор считают прочным, если после сброса давления остаточные деформации рамы и штормовой крышки не превысят 1% от номинального размера иллюминатора.

5.9. На водонепроницаемость (п. 2.7) иллюминаторы проверяют со стеклом и открытой крышкой (при наличии), а также без стекла и с закрытой крышкой гидростатическим давлением, указанным в табл. 11.

Таблица 11

Наименование иллюминатора		Испытательное давление, кПа (кгс/см ²)	
		Иллюминатор со стеклом и открытой крышкой*	Иллюминатор без стекла с закрытой крышкой
Бортовой	Тип А	150 (1,50)	100 (1,00)
	Тип В	75 (0,75)	50 (0,50)
	Тип О	35 (0,35)	35 (0,35)
Универсальный		75 (0,75)	—

* Иллюминаторы, устанавливаемые на кораблях, судах и плавсредствах заказчика, проверяют на водонепроницаемость давлением: бортовой типа А — 200 кПа (2,00 кгс/см²); типа О — 50 кПа (0,50 кгс/см²); универсальный — 100 кПа (1,00 кгс/см²).

5.10. Иллюминатор считают водонепроницаемым, если на его контрольной поверхности при испытании в течение 5 мин не будут обнаружены течи в виде струй, потеков и капель.

6. МАРКИРОВКА, УПАКОВКА, ТРАНСПОРТИРОВАНИЕ И ХРАНЕНИЕ.

6.1. Каждый иллюминатор должен иметь маркировку, содержащую:

- товарный знак предприятия-изготовителя;
- обозначение чертежа иллюминатора;
- заводской номер иллюминатора;
- дату изготовления;

клеймо ОТК предприятия-изготовителя;
обозначение настоящего стандарта.

По требованию заказчика допускается в содержание маркировки вводить дополнительные знаки.

6.2. Каждый иллюминатор, поставляемый в страны—члены СЭВ, должен иметь маркировку, содержащую:

символ страны — изготовителя изделия;
товарный знак предприятия-изготовителя;
для бортовых иллюминаторов — тип А или В;
обозначение стандарта СЭВ;
дату изготовления изделия.

6.3. Маркирование выполняют ударным способом, обеспечивающим четкость и сохранность маркировки. Место нанесения маркировки указывают в чертежах.

6.4. Иллюминаторы в собранном виде для обеспечения защиты от механических повреждений упаковывают в контейнеры по ГОСТ 19667—74 и закрепляют для предотвращения смещений или в деревянные ящики с распорками типа I по ГОСТ 10198—78 или типа III по ГОСТ 2991—76.

Ящики, предназначенные для упаковывания иллюминаторов, поставляемых на экспорт, должны соответствовать требованиям ГОСТ 24634—81.

6.5. Негрунтованные поверхности иллюминаторов должны быть законсервированы по варианту защиты ВЗ—1 или ВЗ—2 ГОСТ 9.014—78. Законсервированные поверхности иллюминаторов должны быть упакованы по варианту внутренней упаковки ВУ—2 ГОСТ 9.014—78.

6.6. Стекла и прокладки упаковывают, транспортируют и хранят в соответствии с требованиями ГОСТ 9424—79 (для закаленных стекол) и нормативно-технической документации.

6.7. Иллюминаторы транспортируют в таре железнодорожным транспортом в крытых вагонах, в крытых автомашинах, трюмах судов и на самолетах.

Иллюминаторы с неустановленными стеклами допускается транспортировать без тары. При этом они должны быть раскреплены так, чтобы исключить возможность их повреждения.

6.8. Иллюминаторы должны храниться на складах закрытого типа, по группе С ГОСТ 15150—69.

7. ГАРАНТИИ ИЗГОТОВИТЕЛЯ

7.1. Изготовитель должен гарантировать соответствие иллюминаторов требованиям настоящего стандарта при соблюдении потребителем правил эксплуатации и хранения, установленных настоящим стандартом.

7.2. Гарантийный срок эксплуатации иллюминаторов — 14 месяцев, а для кораблей и судов заказчика — 5 лет со дня подписания приемного акта на судно.

ПРИЛОЖЕНИЕ 1
Справочное

Информационные данные
о соответствии настоящего стандарта и СТ СЭВ 1842—79

Требования	ГОСТ 19261—82	СТ СЭВ 1842—79
<p>Регламентируется применение иллюминаторов и щитков</p>	<p>Регламентируется применение иллюминаторов и щитков</p>	<p>Регламентируется применение иллюминаторов</p>
<p>Регламентируются типы иллюминаторов</p> <p>Регламентируется исполнение иллюминаторов</p>	<p>Регламентируются типы А, В и О бортовых иллюминаторов</p> <p>Регламентируется исполнение иллюминаторов:</p> <ul style="list-style-type: none"> бортовых створчатых из алюминиевого сплава; бортовых створчатых типа А с номинальными размерами 250, 300 и 350 мм; бортовых глухих типа А с номинальными размерами 200, 250, 300 и 350 мм; бортовых глухих типа В с номинальными размерами 200, 250 и 300 мм; универсальных с номинальными размерами 200, 250 и 300 мм 	<p>Регламентируются типы А, В и С бортовых иллюминаторов</p> <p>Регламентируется исполнение иллюминаторов:</p> <ul style="list-style-type: none"> бортовых створчатых и глухих из алюминиевого сплава; бортовых створчатых типа А с номинальными размерами 200, 250, 300, 350 и 400 мм; бортовых глухих типа А с номинальными размерами 200, 250, 300, 350 и 400 мм; бортовых глухих типа В с номинальными размерами 200, 250, 300, 350 и 400 мм; универсальных с номинальными размерами 200, 250, 300, 350 и 400 мм
<p>Регламентируются материалы для изготовления деталей иллюминаторов</p>	<p>Регламентируются для изготовления:</p> <ul style="list-style-type: none"> корпусов, рам и штормовых крышек — сталь и алюминиевый сплав; откидных болтов и гаек — нержавеющей сталь, бронза 	<p>Регламентируются для изготовления:</p> <ul style="list-style-type: none"> корпусов и рам—сталь, алюминиевый, и медный сплавы; штормовых крышек — сталь, алюминиевый сплав и ковкий чугун; откидных болтов и гаек бортовых иллюминаторов из алюминиевого сплава — нержавеющей сталь

Условные обозначения и коды иллюминаторов и щитков

Наименование и основные параметры иллюминаторов и щитков	Условное обозначение*	Код ОКП
Круглый бортовой иллюминатор тяжелого типа с номинальным размером 250 мм, глухой, со штормовой крышкой, крепление сваркой, класс материала 202, с полированным прозрачным стеклом	<i>Иллюминатор А250-NW-202-У1</i> ГОСТ 19261—82	64 2111 5106
То же, створчатый, класс материала 222	<i>Иллюминатор А250-SW-222-У1</i> ГОСТ 19261—82	64 2111 5220
То же, нормального типа, без штормовой крышки	<i>Иллюминатор В250-LRW-222-У1</i> ГОСТ 19261—82	64 2111 5227
То же, облегченного типа со штормовой крышкой, крепление болтами	<i>Иллюминатор О250-SB-222-У1</i> ГОСТ 19261—82	64 2111 5217
Круглый универсальный иллюминатор с номинальным размером 200 мм, без ограждения, крепление болтами, класс материала 300, с полированным прозрачным стеклом	<i>Иллюминатор 200-УРВ-300-У1</i> ГОСТ 19261—82	64 2121 6010
То же, с ограждением, класс материала 200	<i>Иллюминатор 200-УОВ-200-У1</i> ГОСТ 19261—82	64 2121 5014
То же, с ограждением, класс материала 300, с армированным стеклом	<i>Иллюминатор 200-УОВ-300-3</i> ГОСТ 19261—82	64 2121 6017
Предохранительный щиток типа I для иллюминаторов с номинальными размерами 200 мм, из алюминиевого сплава	<i>Щиток I 200 ЛС ГОСТ 19261—82</i>	64 2181 6074
То же, типа II для иллюминаторов с номинальными размерами 200 мм, стальной	<i>Щиток II 200 ГОСТ 19261—82</i>	64 2181 5011

Наименование и основные параметры иллюминаторов и щитков	Условное обозначение*	Код ОКП
Затемнительный щиток типа III для иллюминаторов с номинальными размерами 200 мм, из алюминиевого сплава	<i>Щиток III 200 ЛС ГОСТ 19261—82</i>	64 2181 6083

* Для иллюминаторов экспортного исполнения в условном обозначении вместо ГОСТ 19261—82 необходимо указывать СТ СЭВ 1842—79, кроме иллюминаторов типа О.

В условном обозначении иллюминаторов приняты условные обозначения стекол: У — полированное, I — прозрачное, З — армированное.

ЩИТКИ ДЛЯ ИЛЛЮМИНАТОРОВ

1. Щитки изготовляют трех типов (черт. 1—3):

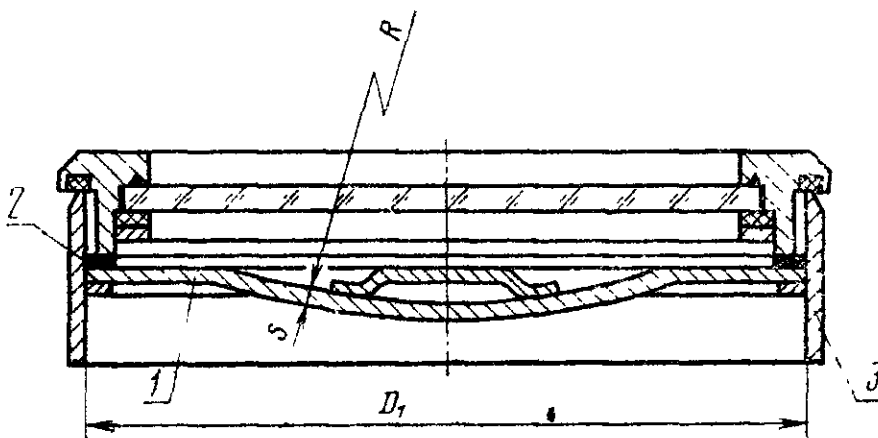
I — предохранительные для створчатых нормальных иллюминаторов;

II — предохранительные для универсальных иллюминаторов;

III — затемнительные для универсальных иллюминаторов.

1.1. Основные параметры и размеры щитков должны соответствовать указанным на черт. 1, 2 и 3 и в таблице.

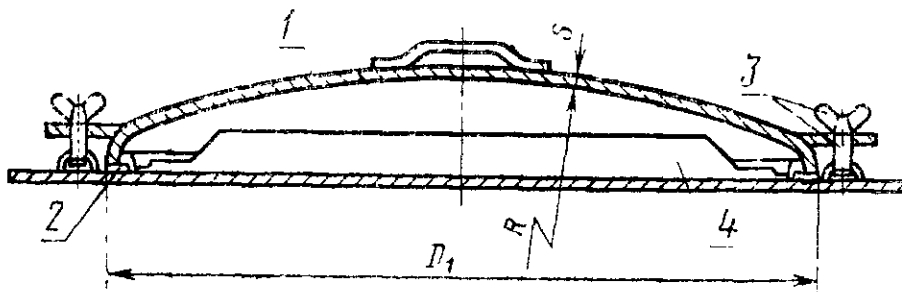
Тип I



1—щиток, 2—прокладка; 3—иллюминатор

Черт. 1

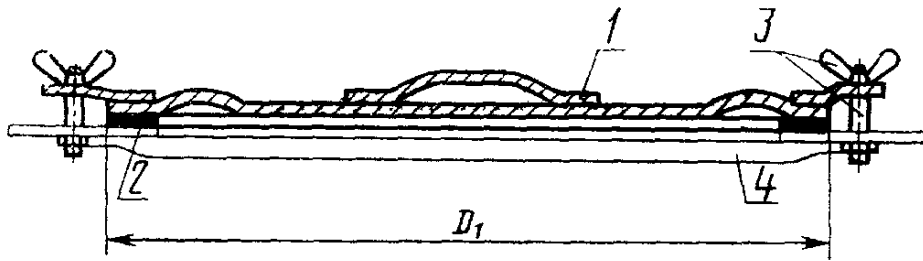
Тип II



1—щиток; 2—резиновый шнур; 3—задрайка (болт, барашек); 4—иллюминатор

Черт. 2

Тип III



1—щиток, 2—прокладка; 3—задрайка (шпилька, барашек); 4—иллюминатор

Черт. 3

1.2. Условные обозначения и коды щитков приведены в справочном приложении 2.

Размеры в мм

Номинальный, размер иллю- минатора	D_1			s			R		Количес- тво креп- лений, шт.	Материал			Масса, кг, не более					
	I	II	III	I	II	III	I	II		I	II	III	I	II	III			
200	227	320	235	4	3	2	240	800	2	Алю- миние- вый сплав	Сталь	Алю- миние- вый сплав	0,5	2,6	0,5			
			4		Алюминиевый сплав						1,3							
250	282	370	285		3		570				—		—	—	Сталь	0,8	3,3	0,6
			4		Алюминиевый сплав										1,6			
300	337	425	340		3		820				—		—	—	Сталь	1,2	4,0	0,8
			4		Алюминиевый сплав										2,0			
350	387	—	—	—	—	—	—	—	—	—	1,4	—	—					
400	437	—	—	—					—		—			—	—	—	1,8	—

Изменение № 1 ГОСТ 19261—82 Иллюминаторы судовые круглые. Технические условия

Постановлением Государственного комитета СССР по стандартам от 10.10.85 № 3294 срок введения установлен

с 01.04.86

Пункт 1.7. Таблица 5. Графа «Масса, кг», заменить значение: 17,4 на 14,4.

Пункты 2.4, 2.5, 2.15 изложить в новой редакции: «2.4. В бортовых створчатых иллюминаторах типа А, предназначенных для судов, поднадзорных Регистру СССР, одна из задраек рамы должна быть со специальной гайкой, отвинчиваемой специальным ключом.

2.5. По требованию потребителя на универсальные, бортовые створчатые иллюминаторы тяжелого типа и иллюминаторы без штормовых крышек могут быть установлены предохранительные и затемнительные щитки (см. обязательное приложение 3).

2.15. Срок службы иллюминаторов — 25 лет, срок сохраняемости — 20 лет, срок службы до заводского ремонта — 5 лет, а для кораблей и судов заказчика — 10 лет, при условии возобновления покрытий, смазки и замены резиновых прокладок через 5 лет».

Пункт 3.1. Заменить слова: «2 шт. на судно» на «поставляемое количество ключей определяется потребителем из расчета 2 шт. на судно».

Пункт 3.3. Примечание изложить в новой редакции: «**Примечание.** По согласованию с предприятием-потребителем допускается поставлять иллюминаторы без стекол. В этом случае резиновые прокладки стекол, рам и крышек предприятие-изготовитель иллюминаторов поставляет не вклеенными в пазы. Стекла, включая предусмотренные комплектом ЗИП, и герметизирующий материал (при установке стекол на герметик) должны быть заказаны предприятием-потребителем».

Пункт 4.1. Исключить слова: «и периодические».

Пункт 4.2. Заменить слова: «не менее 100 шт» на «не более 100 шт.».

Пункт 4.3 (кроме примечания) изложить в новой редакции: «4.3. При приемо-сдаточных испытаниях проводят:

сплошной контроль на соответствие пп. 2.4; 2.8; 3.1; 3.2; 6.1—6.3;

выборочный контроль на соответствие пп. 2.1; 2.2; 2.3; 2.5; 2.19 на 5% иллюминаторов от партии, но не менее 2 шт. и на соответствие п. 2.7»;

примечание. Исключить ссылку: п. 2.14.

Пункты 4.6, 4.9 исключить.

Раздел 4 дополнить пунктом — 4.10: «4.10. Соответствие иллюминаторов требованиям, установленным в пп. 2.6; 2.14; 2.17 и 2.18, проверяют при проведении операционного контроля.

Примечание. Универсальные иллюминаторы на соответствие п. 2.14 не проверяют».

Пункт 5.6 дополнить словами: «класса точности 1,5—2,5 с пределом измерения не менее 1,5 испытательного давления».

Пункт 6.5. Заменить слова: «ВЗ-1 или ВЗ-2» на ВЗ-4, ВУ-2 на ВУ-1.

Пункт 7.2 дополнить абзацем: «Гарантийный срок эксплуатации иллюминаторов, поставляемых на экспорт, — 24 мес с момента проследования их через Государственную границу СССР».

Приложение 2. Сноска к таблице. Заменить слова: «экспортного исполнения» на «поставляемых в страны-члены СЭВ».

Приложение 3. Пункт 1. Исключить слово: «нормальных».

(ИУС № 1 1986 г.)

ВТИС, Зак. № 3289—86—4000

Изменение № 2 ГОСТ 19261—82 Иллюминаторы судовые круглые. Технические условия

Утверждено и введено в действие Постановлением Государственного комитета СССР по стандартам от 21.12.87 № 4754

Дата введения 01.07.88

Вводная часть. Третий абзац исключить.

Пункт 6.4. Первый абзац. Заменить слово: «упаковывают» на «размещают»; перед словами «в деревянные» дополнить словом: «упаковывают»;

заменить ссылку: ГОСТ 2991—76 на ГОСТ 2991—85;

дополнить абзацем: «Иллюминаторы с неустановленными стеклами допускается транспортировать пакетами в сварных металлических каркасах, изготовленных по конструкторской документации, утвержденной в установленном порядке. Размеры пакетов не должны превышать 1240×840×1350 мм (масса брутто пакета — не более 1,25 т) в соответствии с ГОСТ 24597—81».

(Продолжение см. с. 184)

Пункт 6.7 изложить в новой редакции: «6.7. Транспортирование иллюминаторов в таре и пакетами производят:

железнодорожным транспортом (в крытых вагонах мелкими отправлениями) в соответствии с «Правилами перевозок грузов» и «Техническими условиями погрузки и крепления грузов», утвержденными Министерством путей сообщений;

воздушным транспортом в соответствии с «Руководством по грузовым перевозкам на внутренних воздушных линиях Союза ССР», утвержденным в установленном порядке.

автомобильным (в крытых автомашинах) и водным (в трюмах судов) — в соответствии с правилами перевозок грузов и техническими условиями погрузки и крепления грузов, действующими на транспорте данного вида.

Иллюминаторы в контейнерах транспортируются железнодорожным, автомобильным и водным видами транспорта».

Пункт 6.8 после слова «храниться» дополнить словами. «изготовителем и потребителем».

(ИУС № 3 1988 г.)

Редактор *Р. С. Федорова*
Технический редактор *А. Г. Каширин*
Корректор *В. А. Ряукайте*

Сдано в наб. 02.09.82 Подп. в печ. 11.10.82 1,75 п. л. 1,71 уч.-изд. л. Тир. 6000 Цена 10 коп.

Ордена «Знак Почета» Издательство стандартов, Москва, Д-557, Новопресненский пер., д. 3.
Вильнюсская типография Издательства стандартов, ул. Миндауго, 12/14. Зак. 3958