

**ИЗЛОЖНИЦЫ ЦЕНТРОБЕЖНЫЕ С ФЛАНЦЕМ
И ЦЕНТРОБЕЖНЫМИ ЗАМКАМИ****Конструкция и размеры**

Centrifugal moulds with flange
and centrifugal locks
Construction and dimensions

**ГОСТ
19308—73**

Взамен
МН 4189—62

Постановлением Государственного комитета стандартов Совета Министров СССР
от 26 декабря 1973 г. №2799 срок действия установлен

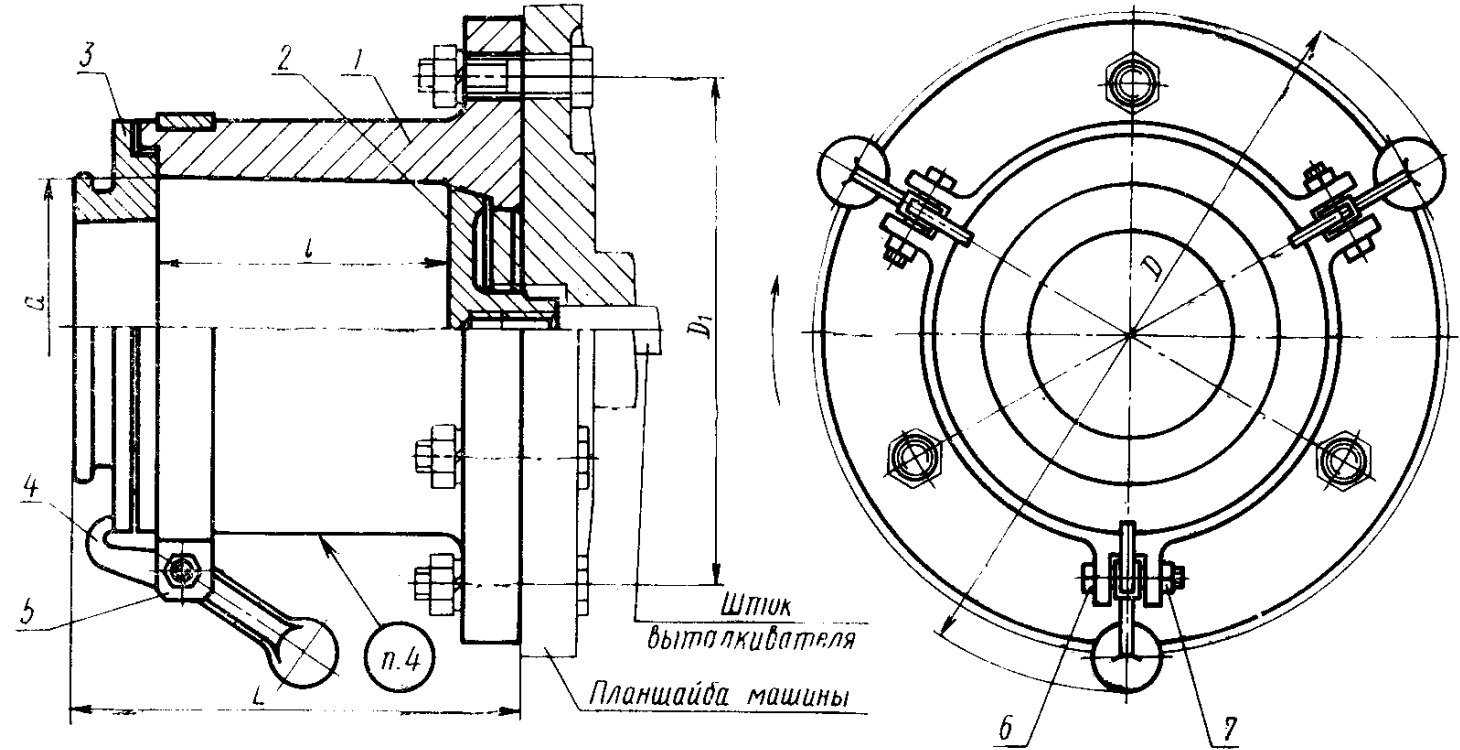
с 01.01 1975 г.
до 01.01 1980 г.

Несоблюдение стандарта преследуется по закону

1. Настоящий стандарт распространяется на центробежные изложницы с фланцем и центробежными замками для однопозиционных центробежных литейных машин консольного типа с горизонтальной осью вращения, предназначенные для отливки втулок из стали, чугуна и цветных сплавов.

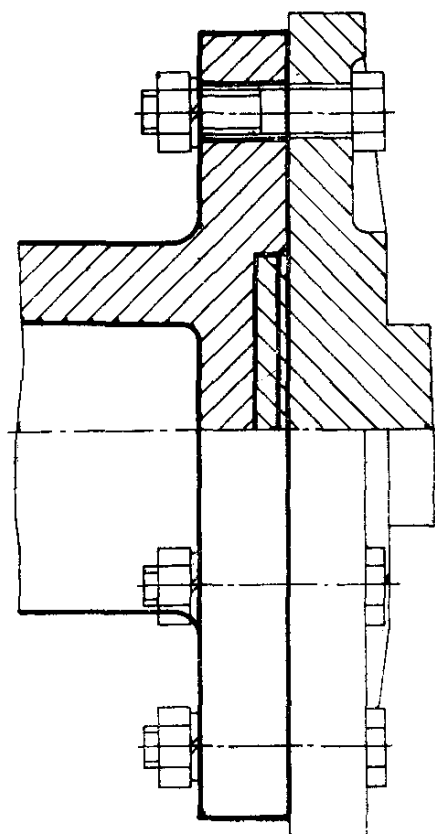
2. Конструкция и размеры центробежных изложниц должны соответствовать указанным на черт. 1 и в табл. 1, 2.

Исполнение 1



Размеры для справок.

Исполнение 2



Черт. 1

Таблица 1

Размеры в мм

Обозначение центробежных изложниц	Применя- емость	Испол- нение	d	l	D	D_1	L	Масса изложниц, кг, не более		
								из чугуна	из стали	
0570-0631		1	80	160	320	250	195	43,1	43,5	
0570-0632				180			205	45,0	45,4	
0570-0633		200		235			46,7	47,2		
0570-0671		2		160			195	42,8	43,2	
0570-0672				180			205	44,6	45,0	
0570-0673				200			235	46,3	46,7	
0570-0634		1	90	160	330	250	195	46,0	46,4	
0570-0635				180			205	48,0	48,4	
0570-0636				200			235	50,0	50,4	
0570-0637				250			285	54,7	55,2	
0570-0674				2			160	195	45,7	46,2
0570-0675							180	205	47,6	48,0
0570-0676		200	235		49,6	50,0				
0570-0677			250	285	54,4	55,0				
0570-0638		1	100	160	340	280	195	52,0	52,5	
0570-0639				180			205	54,1	54,6	
0570-0641				200			235	56,3	56,8	
0570-0642				250			285	61,7	62,2	
0570-0678				2			160	195	52,0	52,5
0570-0679							180	205	54,0	54,5
0570-0681		200	235		56,2	56,7				
0570-0682			250	285	61,6	62,2				
0570-0643		1	110	160	350	280	195	53,6	54,2	
0570-0644				180			205	56,0	56,5	
0570-0645				200			235	58,3	58,8	
0570-0646				250			285	65,0	65,5	
0570-0683				2			160	195	53,6	54,2
0570-0684							180	205	56,0	56,5
0570-0685		200	235		58,3	58,8				
0570-0686			250	285	65,0	65,6				
0570-0647		1	125	200	385	280	235	65,3	65,8	
0570-0648				250			285	72,2	72,8	
0570-0649				320			355	81,7	82,4	
0570-0687		2		200			235	65,4	66,0	
0570-0688				250			285	72,3	73,0	
0570-0689				320			355	81,7	82,4	

Продолжение

Размеры в мм

Обозначение центробежных изложниц	Применя- емость	Испол- нение	d	l	D	D ₁	L	Масса изложниц, кг, не более	
								из чугуна	из стали
0570-0651		1	140	200	405	280	235	71,2	71,8
0570-0652				250			285	79,3	80,0
0570-0653				320			355	91,0	92,0
0570-0691		2	140	200	405	280	235	71,5	72,2
0570-0692				250			285	79,6	80,3
0570-0693				320			355	91,2	92,0
0570-0654		1	160	200	425	320	235	79,0	79,7
0570-0655				250			285	88,1	88,8
0570-0656				320			355	100,8	101,7
0570-0694		2	160	200	425	320	235	79,5	80,2
0570-0695				250			285	88,6	89,4
0570-0696				320			355	101,4	102,3
0570-0657		1	180	200	445	320	235	87,3	88,0
0570-0658				250			285	93,4	94,2
0570-0659				320			355	107,3	108,2
0570-0697		2	180	200	445	320	235	88,0	88,8
0570-0698				250			285	94,1	95,0
0570-0699				320			355	108,0	109,0
0570-0601		1	200	200	465	360	235	100,3	101,1
0570-0602				250			285	111,5	112,4
0570-0603				320			355	122,2	123,2
0570-0701		2	200	200	465	360	235	101,3	102,2
0570-0702				250			285	112,5	113,5
0570-0703				320			355	123,2	124,3
0570-0604		1	220	200	495	400	235	122,0	123,0
0570-0605				250			285	136,0	137,2
0570-0606				320			355	153,4	154,7
0570-0704		2	220	200	495	400	235	123,3	124,4
0570-0705				250			285	137,3	138,5
0570-0706				320			355	154,7	156,2
0570-0607		1	250	200	555	400	235	137,5	138,6
0570-0608				250			285	153,0	154,2
0570-0609				320			355	175,3	176,7
0570-0707		2	250	200	555	400	235	140,0	141,2
0570-0708				250			285	155,5	156,8
0570-0709				320			355	177,8	179,4

Размеры в мм

Обозначение центробежных изложниц	Применя- емость	Испол- нение	<i>d</i>	<i>l</i>	<i>D</i>	<i>D</i> ₁	<i>L</i>	Масса изложниц, кг, не более	
								из чугуна	из стали
0570-0610		1	280	200	585	450	235	154,2	155,4
0570-0611	250			285			171,0	172,4	
0570-0612	320			355			194,6	196,2	
0570-0711		2	280	200	585	450	235	157,8	159,2
0570-0712	250			285			174,6	176,2	
0570-0713	320			355			198,2	200,0	
0570-0613		1	320	250	635	520	285	224,8	226,6
0570-0614	320			355			255,8	258,0	
0570-0615	400			435			295,7	298,2	
0570-0714		2	320	250	635	520	285	208,5	210,5
0570-0715	320			355			259,5	261,8	
0570-0716	400			435			299,4	302,2	
0570-0616		1	360	250	705	520	285	246,7	248,7
0570-0617	320			355			281,0	283,2	
0570-0618	400			435			320,7	323,3	
0570-0717		2	360	250	705	520	285	251,2	253,4
0570-0718	320			355			285,5	288,0	
0570-0719	400			435			315,5	318,3	
0570-0619		1	400	250	765	630	285	340,3	343,0
0570-0620	320			355			386,3	389,5	
0570-0621	400			435			439,0	442,7	
0570-0721		2	400	250	765	630	285	345,6	348,7
0570-0722	320			355			391,6	395,2	
0570-0723	400			435			444,3	448,4	
0570-0622		1	450	250	815	630	285	362,8	364,6
0570-0623	320			355			413,7	417,0	
0570-0624	400			435			472,3	476,3	
0570-0724		2	450	250	815	630	285	370,0	373,3
0570-0725	320			355			421,0	424,8	
0570-0726	400			435			479,4	483,8	

Таблица 2

Обозначение центробежных изложниц	Поз. 1. Изложница Кол. 1	Поз. 2. Выталкиватель ГОСТ 19310—73 Кол. 1	Поз. 3*. Крышка ГОСТ 19311—73 Кол. 1	Поз. 4. Замок центробежный ГОСТ 19313—73 Кол. 3	Поз. 5. Хомут тройной ГОСТ 19315—73 Кол. 3	Поз. 6. Болт ГОСТ 7798—70 Кол. 3	Поз. 7. Гайка ГОСТ 5915—70 Кол. 3
	Обозначение деталей						
0570-0631	0570-0631/001	0554-0003					
0570-0632	0570-0632/001						
0570-0633	0570-0633/001	—	0556-0051 0556-0052			0559-0211	
0570-0671	0570-0671/001						
0570-0672	0570-0672/001	—					
0570-0673	0570-0673/001						
0570-0634	0570-0634/001	0554-0004		0557-0204		M16×50.66.05	M16.6.05
0570-0635	0570-0635/001						
0570-0636	0570-0636/001	—	0556-0053 0556-0054			0559-0212	
0570-0637	0570-0637/001						
0570-0674	0570-0674/001	—					
0570-0675	0570-0675/001						
0570-0676	0570-0676/001	—					
0570-0677	0570-0677/001						
0570-0638	0570-0638/001	0554-0005	0556-0055 0556-0056			0559-0213	
0570-0639	0570-0639/001						
0570-0641	0570-0641/001	—					
0570-0642	0570-0642/001						

Обозначение центробежных изложниц	Поз. 1. Изложница Кол. 1	Поз. 2. Выталкиватель ГОСТ 19310-73 Кол. 1	Поз. 3*. Крышка ГОСТ 19311-73 Кол. 1	Поз. 4. Замок центробежный ГОСТ 19313-73 Кол. 3	Поз. 5. Хомут тройной ГОСТ 19315-73 Кол. 3	Поз. 6. Болт ГОСТ 7798-70 Кол. 3	Поз. 7. Гайка ГОСТ 5915-70 Кол. 3
	Обозначение деталей						
0570-0678	0570-0678/001	—	0556-0055 0556-0056	0557-0204	0559-0213	M16X60.66.05	M16.6.05
0570-0679	0570-0679/001						
0570-0681	0570-0681/001						
0570-0682	0570-0682/001						
0570-0643	0570-0643/001	0554-0006	0556-0057 0556-0058	0557-0204	0559-0214	M16X60.66.05	M16.6.05
0570-0644	0570-0644/001						
0570-0645	0570-0645/001						
0570-0646	0570-0646/001						
0570-0683	0570-0683/001	—	0556-0059 0556-0061	0557-0201	0559-0215	M16X60.66.05	M16.6.05
0570-0684	0570-0684/001						
0570-0685	0570-0685/001						
0570-0686	0570-0686/001						
0570-0647	0570-0647/001	0554-0007	0556-0059 0556-0061	0557-0201	0559-0215	M16X60.66.05	M16.6.05
0570-0648	0570-0648/001						
0570-0649	0570-0649/001	—	0556-0059 0556-0061	0557-0201	0559-0215	M16X60.66.05	M16.6.05
0570-0687	0570-0687/001						
0570-0688	0570-0688/001						
0570-0689	0570-0689/001	—	—	—	—	—	—

Обозначение центробежных изложниц	Поз. 1. Изложница Кол. 1	Поз. 2. Выгалькиватель ГОСТ 19310-73 Кол. 1	Поз. 3*. Крышка ГОСТ 19311-73 Кол. 1	Поз. 4. Замок центробежный ГОСТ 19313-73 Кол. 3	Поз. 5. Хомут тройной ГОСТ 19315-73 Кол. 3	Поз. 6. Болт ГОСТ 7798-70 Кол. 3	Поз. 7. Гайка ГОСТ 5915-70 Кол. 3
	Обозначение деталей						
0570-0651	0570-0651/001	0554-0008	0556-0062 0556-0063	0557-0201	0559-0216	M16×60.66.05	M16.6.05
0570-0652	0570-0652/001						
0570-0653	0570-0653/001						
0570-0691	0570-0691/001	—					
0570-0692	0570-0692/001						
0570-0693	0570-0693/001						
0570-0654	0570-0654/001	0554-0009	0556-0064 0556-0065		0559-0217		
0570-0655	0570-0655/001						
0570-0656	0570-0656/001						
0570-0694	0570-0694/001	—					
0570-0695	0570-0695/001						
0570-0696	0570-0696/001						
0570-0657	0570-0657/001	0554-0010	0556-0066 0556-0067		0559-0201		
0570-0658	0570-0658/001						
0570-0659	0570-0659/001						
0570-0697	0570-0697/001	—					
0570-0698	0570-0698/001						
0570-0699	0570-0699/001						

Обозначение центробежных изложниц	Поз. 1. Изложница Кол. 1	Поз. 2. Выталкиватель ГОСТ 19310-73 Кол. 1	Поз. 3*. Крышка ГОСТ 19311-73 Кол. 1	Поз. 4. Замок центробежный ГОСТ 19313-73 Кол. 3	Поз. 5. Хомут тройной ГОСТ 19315-73 Кол. 3	Поз. 6. Болт ГОСТ 7798-70 Кол. 3	Поз. 7. Гайка ГОСТ 5915-70 Кол. 3
	Обозначение деталей						
0570-0601	0570-0601/001	0554-0011					
0570-0602	0570-0602/001						
0570-0603	0570-0603/001	—			0559-0202		
0570-0701	0570-0701/001						
0570-0702	0570-0702/001						
0570-0703	0570-0703/001	0554-0012					
0570-0604	0570-0604/001						
0570-0605	0570-0605/001	—			0559-0203	M16X60.66.05	M16.6.05
0570-0606	0570-0606/001						
0570-0704	0570-0704/001						
0570-0705	0570-0705/001	—					
0570-0706	0570-0706/001						
0570-0607	0570-0607/001	0554-0013					
0570-0608	0570-0608/001						
0570-0609	0570-0609/001	—			0559-0204		
0570-0707	0570-0707/001						
0570-0708	0570-0708/001						
0570-0709	0570-0709/001						

Обозначение центробежных изложниц	Поз. 1. Изложница. Кол. 1	Поз. 2. Выталькиватель ГОСТ 19310-73 Кол. 1	Поз. 3*. Крышка ГОСТ 19311-73 Кол. 1	Поз. 4. Замок центробежный ГОСТ 19313-73 Кол. 3	Поз. 5. Хомут тройной ГОСТ 19315-73 Кол. 3	Поз. 6. Болт ГОСТ 7798-70 Кол. 3	Поз. 7. Гайка ГОСТ 5915-70 Кол. 3
	Обозначение деталей						
0570-0610	0570-0610/001	0554-0014					
0570-0611	0570-0611/001						
0570-0612	0570-0612/001	—	0556-0219 0556-0220			0559-0205	
0570-0711	0570-0711/001						
0570-0712	0570-0712/001	—		0557-0202			
0570-0713	0570-0713/001						
0570-0613	0570-0613/001	0554-0015					
0570-0614	0570-0614/001						
0570-0615	0570-0615/001	—	0556-0221 0556-0222			0559-0206	M16×60.66.05
0570-0714	0570-0714/001						
0570-0715	0570-0715/001	—					
0570-0716	0570-0716/001						
0570-0616	0570-0616/001	0554-0016					
0570-0617	0570-0617/001						
0570-0618	0570-0618/001	—	0556-0228 0556-0229	0557-0203		0559-0208	
0570-0717	0570-0717/001						
0570-0718	0570-0718/001	—					
0570-0719	0570-0719/001						

Обозначение центробежных изложниц	Поз. 1. Изложница. Кол. 1	Поз. 2. Выталкиватель ГОСТ 19310—73 Кол. 1	Поз. 3*. Крышка ГОСТ 19311—73 Кол. 1	Поз. 4. Замок центробежный ГОСТ 19313—73 Кол. 3	Поз. 5. Хомут тройной ГОСТ 19315—73 Кол. 3	Поз. 6. Болт ГОСТ 7798—70 Кол. 3	Поз. 7. Гайка ГОСТ 5915—70 Кол. 3
	Обозначение деталей						
0570-0619	0570-0619/001	0554-0017					
0570-0620	0570-0620/001						
0570-0621	0570-0621/001	—	0556-0231 ÷ 0556-0233		0559-0209		
0570-0721	0570-0721/001						
0570-0722	0570-0722/001	—		0557-0203		M16×60.66.05	M16.6.05
0570-0723	0570-0723/001						
0570-0622	0570-0622/001	0554-0018	0556-0234 0556-0235				
0570-0623	0570-0623/001						
0570-0624	0570-0624/001	—			0559-0210		
0570-0724	0570-0724/001						
0570-0725	0570-0725/001	—					
0570-0726	0570-0726/001						

* Применение крышки определяется конструктивно.

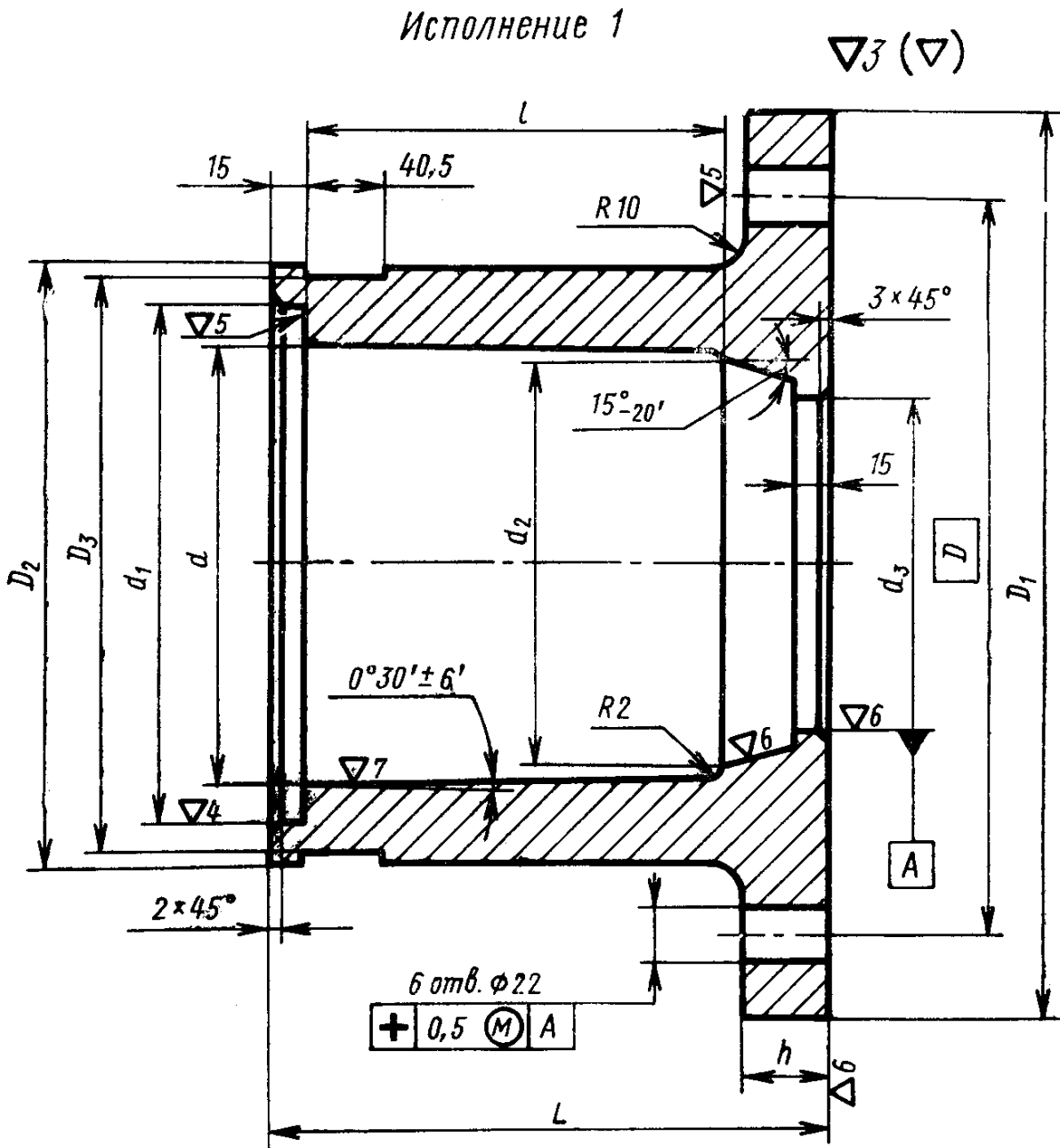
Пример условного обозначения центробежной изложницы размерами $d=80$ мм, $l=160$ мм, исполнения 1:

Изложница центробежная 0570-0631 ГОСТ 19308—73

3. Технические требования — по ГОСТ 19316—73.

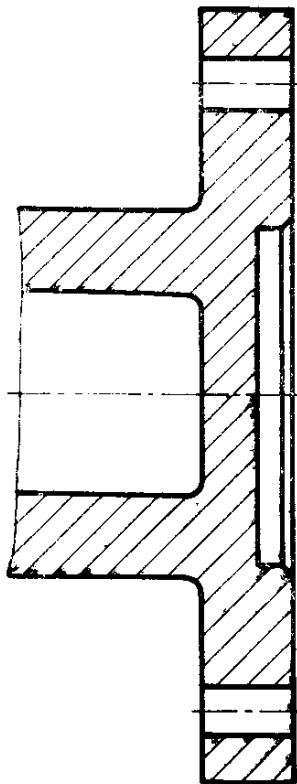
4. Маркировать: обозначение и товарный знак предприятия-изготовителя.

5. Конструкция и размеры изложниц (поз. 1) должны соответствовать указанным на черт. 2 и в табл. 3.



Продолжение

Исполнение 2



Черт. 2

Таблица 3

Размеры в мм

Обозначение изложниц	Исполнение	d	l	d ₁	d ₂	d ₃	D	D ₁	D ₂	D ₃	L	h	Масса изложниц, кг	
					Пред. откл. по А ₁								из чугу- на	из стали
0570-0631/001	1	80	160	100	70	—	250	310	150	140	210	35	35,0	35,4
0570-0632/001			180								230		37,0	37,4
0570-0633/001			200								250		38,6	39,0
0570-0671/001	2	80	160	100	—	—	250	310	150	140	210	35	35,5	35,0
0570-0672/001			180								230		37,3	37,7
0570-0673/001			200								250		39,0	39,4
0570-0634/001	1	90	160	110	80	—	250	310	160	150	215	35	37,4	37,8
0570-0635/001			180								235		39,4	39,8
0570-0636/001			200								255		41,3	41,7
0570-0637/001	2	90	250	110	—	—	250	310	160	150	305	35	46,1	46,6
0570-0674/001			160								215		38,1	38,5
0570-0675/001			180								235		40,0	40,4
0570-0676/001	2	90	200	110	—	—	250	310	160	150	255	35	42,0	42,4
0570-0677/001			250								305		46,8	47,3
0570-0638/001			160								215		42,7	43,2
0570-0639/001	1	100	180	120	90	—	280	340	170	160	235	40	44,8	45,3
0570-0641/001			200								255		47,0	47,5
0570-0642/001			250								305		52,4	53,0
0570-0678/001	2	100	160	120	—	—	280	340	170	160	215	40	43,7	44,2
0570-0679/001			180								235		45,8	46,3
0570-0681/001			200								255		48,0	48,5
0570-0682/001	2	100	250	120	—	—	280	340	170	160	305	40	53,4	54,0
0570-0682/001			305								305		53,4	54,0

Размеры в мм

Продолжение

Обозначение изложниц	Исполнение	d	l	d_1	d_2	d_3	D	D_1	D_2	D_3	L	h	Масса изложниц, кг	
					Пред. откл. по A_1								из чугу- на	из стали
0570-0643/001	1	110	160	130	100	—	280	340	180	170	215	40	43,8	44,2
0570-0644/001			180								235		46,1	46,6
0570-0645/001			200								255		48,5	49,0
0570-0646/001			250								305		55,2	55,8
0570-0683/001	2	110	160	130	100	—	280	340	180	170	215	40	45,1	45,6
0570-0684/001			180								235		47,4	48,0
0570-0685/001			200								255		49,8	50,3
0570-0686/001			250								305		56,5	57,2
0570-0647/001	1	125	200	145	115	160	280	340	200	190	260	40	53,6	54,2
0570-0648/001			250								310		60,5	61,2
0570-0649/001			320								380		70,0	70,7
0570-0687/001			200								260		55,5	56,2
0570-0688/001	2	125	250	145	115	160	280	340	200	190	310	40	62,4	63,0
0570-0689/001			320								380		72,0	72,7
0570-0651/001	1	140	200	160	130	160	280	340	220	210	260	40	58,3	59,0
0570-0652/001			250								310		66,4	67,2
0570-0653/001			320								380		78,0	78,8
0570-0691/001			200								260		60,8	61,6
0570-0692/001	2	140	250	160	130	160	280	340	220	210	310	40	69,0	69,7
0570-0693/001			320								380		80,5	81,3

Размеры в мм

Обозначение изложниц	Исполнение	d	l	d_1	d_2	d_3	D	D_1	D_2	D_3	L	h	Масса изложниц, кг	
					Пред. откл. по A_1								из чугу- на	из стали
0570-0654/001	1	160	200	180	150		320	380	240	230	260	40	64,7	65,4
0570-0655/001			250								310		73,8	74,5
0570-0656/001			320								380		86,5	87,4
0570-0694/001	2	160	200	180	—	320	380	240	230	260	40	68,0	68,7	
0570-0695/001			250									310	77,1	78,0
0570-0696/001			320									380	90,0	91,0
0570-0657/001	1	180	200	200	170	160	360	420	260	250	40	260	71,5	72,2
0570-0658/001			250									310	77,6	78,4
0570-0659/001			320									380	91,5	92,4
0570-0697/001	2	180	200	200	—	160	360	420	260	250	40	260	75,8	76,6
0570-0698/001			250									310	82,0	82,8
0570-0699/001			320									380	95,8	96,8
0570-0601/001	1	200	200	220	190	160	360	420	280	270	45	260	80,7	81,5
0570-0602/001			250									310	92,0	93,0
0570-0603/001			320									380	102,6	103,6
0570-0701/001	2	200	200	220	—	160	360	420	280	270	45	260	86,1	87,0
0570-0702/001			250									310	97,3	98,3
0570-0703/001			320									380	108,0	109,2
0570-0604/001	1	220	200	240	210	275	400	460	310	300	45	260	98,7	99,7
0570-0605/001			250									310	112,7	114,0
0570-0606/001			320									380	130,1	131,4
0570-0704/001	2	220	200	240	—	275	400	460	310	300	45	260	105,4	106,5
0570-0705/001			250									310	119,4	120,6

Размеры в мм

Обозначение изложниц	Исполнение	d	l	d ₁	d ₂	d ₃	D	D ₁	D ₂	D ₃	L	h	Масса изложниц, кг	
					Пред. откл. по А ₁								из чугу- на	из стали
0570-0706/001	2	220	320	240	—	—	—	—	310	300	380	45	136,8	138,2
0570-0607/001	1	250	200	270	240	275	400	460	340	330	270		105,2	106,3
0570-0608/001			250								320	320	120,7	122,0
0570-0609/001	2	250	320	270	—	275	400	460	340	330	390	143,0	144,4	
0570-0707/001			200								270	117,0	118,2	
0570-0708/001	1	280	250	300	270	275	450	510	370	360	320	132,4	133,7	
0570-0709/001			320								390	154,7	155,3	
0570-0610/001	2	280	200	300	—	275	450	510	370	360	270	117,8	119,0	
0570-0611/001			250								320	134,6	136,0	
0570-0612/001	1	320	320	350	308	300	520	580	420	410	390	158,2	159,8	
0570-0711/001			200								270	132,8	134,2	
0570-0712/001	2	320	250	350	—	300	520	580	420	410	320	149,6	151,2	
0570-0713/001			320								390	173,2	175,0	
0570-0613/001	1	320	250	350	308	300	520	580	420	410	320	180,1	182,0	
0570-0614/001			320								390	211,1	213,2	
0570-0615/001	2	320	400	350	—	300	520	580	420	410	470	251,0	253,5	
0570-0714/001			250								320	199,8	201,8	
0570-0715/001	1	360	320	390	348	300	520	580	460	450	390	230,8	233,2	
0570-0716/001			400								470	270,7	273,4	
0570-0616/001	2	360	250	390	—	300	520	580	460	450	325	188,3	190,2	
0570-0617/001			320								395	222,6	224,8	
0570-0618/001	1	360	400	390	348	300	520	580	460	450	475	262,3	265,0	
0570-0717/001			250								325	216,5	218,7	

Размеры в мм

Обозначение изложниц	Исполнение	d	l	d_1	d_2	d_3	D	D_1	D_2	D_3	L	h	Масса изложниц, кг	
					Пред. откл. по A_1								из чугуна	из стали
0570-0718/001	2	360	320	390	—	300	520	580	460	450	395	50	250,8	253,3
0570-0719/001			400								475		280,5	283,3
0570-0619/001	1	400	250	430	388	360	630	700	520	510	325	50	270,7	273,4
0570-0620/001			320								395		316,7	320,0
0570-0621/001			400								475		369,4	373,0
0570-0721/001			250								325		306,0	309,2
0570-0722/001	2	400	320	430	—	360	630	700	520	510	395	50	352,0	355,5
0570-0723/001			400								475		404,7	408,8
0570-0622/001	1	450	250	480	436	360	630	700	570	560	325	50	281,6	283,4
0570-0623/001			320								395		332,5	335,8
0570-0624/001			400								475		391,0	395,0
0570-0724/001			250								325		326,6	329,0
0570-0725/001	2	450	320	480	—	360	630	700	570	560	395	50	377,5	381,3
0570-0726/001			400								475		436,0	440,4

Пример условного обозначения изложницы размерами $d=80$ мм, $l=160$ мм, исполнения 1:

Изложниц 0570-0631/001 ГОСТ 19308—73

6. Материал:

изложниц для отливки втулок из цветных сплавов — чугун марки СЧ18—36 по ГОСТ 1412—70 или сталь марки 35Л-II по ГОСТ 977—65;

изложниц для отливки втулок из чугуна и стали — высокопрочный чугун марки ВЧ50—2 по ГОСТ 7293—70 или сталь марки 35Л-II по ГОСТ 977—65.

7. Неуказанные предельные отклонения размеров: отверстий — по A_7 , валов — по B_7 , остальных — по $СМ_7$.

8. Технические требования — по ГОСТ 19316—73.

Изменение № 1 ГОСТ 1308—73 Изложницы центробежные с фланцем и центробежными замками. Конструкция и размеры

Постановлением Государственного комитета СССР по стандартам от 13.10.81 № 4562 срок введения установлен

с 01.04.82

Пункт 3. Заменить слово: «требования» на «условия».

Пункт 5. Заменить обозначения полей допусков и шероховатости: A_4 на H11;

$\nabla 3(\nabla)$ на $\sqrt{12,5}(\checkmark)$; $\nabla 4$ на $\sqrt{6,3}$; $\nabla 5$ на $\sqrt{3,2}$;

$\nabla 6$ на $\sqrt{2,5}$; $\nabla 7$ на $\sqrt{1,25}$.

(Продолжение см. стр. 78)

(Продолжение изменения к ГОСТ 19308—73)

Пункт 6. Заменить обозначение и ссылки: СЧ18—36 на СЧ18, ГОСТ 1412—70 на ГОСТ 1412—79, ГОСТ 977—65 на ГОСТ 977—75, ГОСТ 7293—70 ГОСТ 7293—79.

Пункт 7. Заменить обозначения: A_7 на $H14$; B_7 на $h14$; SM_7 на $\pm \frac{IT14}{2}$.

(ИУС № 12 1981 г.)