



**ГОСУДАРСТВЕННЫЙ СТАНДАРТ
СОЮЗА ССР**

ТРАНСФОРМАТОРЫ НАПРЯЖЕНИЯ

ОБЩИЕ ТЕХНИЧЕСКИЕ УСЛОВИЯ

**ГОСТ 1983—89
(СТ СЭВ 2734—80,
МЭК 44—4 (1980), МЭК 186 (1987))**

Издание официальное

Е

15 коп. БЗ 2—89/152

**ГОСУДАРСТВЕННЫЙ КОМИТЕТ СССР ПО СТАНДАРТАМ
Москва**

ТРАНСФОРМАТОРЫ НАПРЯЖЕНИЯ

ГОСТ
1983—89

Общие технические условия

Voltage transformers.
General specifications(СТ СЭВ 2734—80,
МЭК 44—4 (1980),
МЭК 186 (1987))

ОКП 34 1450

Срок действия с 01.01.90
до 01.01.95

Несоблюдение стандарта преследуется по закону

Настоящий стандарт распространяется на электромагнитные и емкостные трансформаторы напряжения (далее — трансформаторы), изготавливаемые для нужд народного хозяйства и экспорта, предназначенные для применения в электрических цепях переменного тока частотой 50 и 60 Гц с номинальными напряжениями от 0,38 до 750 кВ включ.

Стандарт не распространяется на лабораторные и образцовые трансформаторы.

Термины, применяемые в настоящем стандарте, — по ГОСТ 16263, ГОСТ 16504, ГОСТ 18685, ГОСТ 19880.

1. КЛАССИФИКАЦИЯ

1.1. Трансформаторы подразделяют по конструктивному исполнению в соответствии с табл. 1.

Таблица 1

| Конструктивное исполнение трансформатора | Условное обозначение |
|---|----------------------|
| Заземляемый | З |
| Незаземляемый | — |
| Однофазный | О |
| Трехфазный | Т |
| Электромагнитный | — |
| Электромагнитный каскадный | К |
| С емкостным делителем | ДЕ |
| Двухобмоточный | — |
| Трехобмоточный | — |
| Трехфазный с дополнительными обмотками для контроля изоляции сети | И |
| Трехфазный с компенсационными обмотками | К |
| Защищенное исполнение | З |
| Водозащищенное исполнение | В |
| Герметичное исполнение | Г |

1.2. Трансформаторы подразделяют по виду изоляции в соответствии с табл. 2.

Таблица 2

| Вид изоляции | Условное обозначение |
|-----------------------------|----------------------|
| Воздушно-бумажная | С |
| Литая | Л |
| Залитая битумным компаундом | К |
| С фарфоровой крышкой | Ф |
| Масляная | М |
| Газовая | Г |

2. ОСНОВНЫЕ ПАРАМЕТРЫ

2.1. Трансформаторам, предназначенным для измерения, следует присваивать классы точности, выбираемые из ряда: 0,1; 0,2; 0,5; 1,0; 3,0.

Трансформаторам, предназначенным для защиты, следует присваивать классы точности 3Р или 6Р*.

Трансформаторам присваивают один или несколько классов точности в зависимости от ряда номинальных мощностей и назначения.

Конкретные классы точности следует устанавливать в стандартах или технических условиях на трансформаторы конкретных

* Классы точности 3Р и 6Р следует присваивать трансформаторам, техническое задание (ТЗ) на которые утверждено после введения настоящего стандарта.

типов или серий (стандарты на трансформаторы конкретных типов).

Примечание. Для трехфазных трехобмоточных трансформаторов классы точности устанавливают только для основной вторичной обмотки. Для однофазных трехобмоточных трансформаторов классы точности устанавливают для обеих вторичных обмоток, причем для дополнительной вторичной обмотки только класс точности 3 или 3Р*.

2.2. Номинальные мощности трансформаторов для любого класса точности следует выбирать из ряда: 10; 15; 25; 30; 50; 75; 100; 150; 200; 300; 400; 500; 600; 800; 1000; 1200 В·А.

Значения номинальных мощностей для низших классов точности трансформаторов определяют в соответствии с приложением 1.

Конкретные значения номинальных мощностей для всех классов точности устанавливают в стандартах на трансформаторы конкретных типов.

2.3. Предельные мощности трансформаторов следует выбирать из ряда: 160; 250; 400; 630; 1000; 1600; 2000; 2500 В·А.

Конкретные значения предельных мощностей следует устанавливать в стандартах на трансформаторы конкретных типов.

Примечания:

1. За номинальные и предельные мощности трехобмоточных трансформаторов принимают суммарные мощности основной и дополнительной вторичных обмоток.

2. При нагрузке однофазного трехобмоточного трансформатора до предельной мощности, основная вторичная обмотка должна быть нагружена до мощности, равной разности предельной и номинальной мощностей дополнительной вторичной обмотки.

3. Для трехфазных трансформаторов за номинальные и предельные мощности принимают трехфазные мощности.

2.4. Номинальные напряжения первичных обмоток однофазных трансформаторов, включаемых между фазами, и трехфазных трансформаторов на напряжение до 1000 В должны быть 380 и 660 В.

Номинальные напряжения первичных обмоток трансформаторов на напряжение более 1000 В должны соответствовать указанным в табл. 3.

Значения напряжения следует указывать в стандартах на трансформаторы конкретных типов.

2.5. Номинальные напряжения основных вторичных обмоток должны быть 100 В для однофазных трансформаторов, включаемых на напряжение между фазами и $100:\sqrt{3}$ В — для однофазных трансформаторов, включаемых на напряжение между фазой и землей.

* Классы точности 3Р и 6Р следует присваивать трансформаторам, техническое задание (ТЗ) на которые утверждено после введения настоящего стандарта.

Номинальные напряжения первичных обмоток, кВ, для трансформаторов

| однофазных незаземляемых, включаемых между фазами | однофазных заземляемых, включаемых между фазой и землей | трехфазных |
|---|---|------------|
| 3 | — | 3 |
| 3,15* | — | — |
| 6 | $6: \sqrt{3}$ | 6 |
| 6,3* | $6,3: \sqrt{3}^*$ | 6,3* |
| 6,6* | $6,6: \sqrt{3}^*$ | 6,6* |
| 10 | $10: \sqrt{3}$ | 10 |
| 10,5* | $10,5: \sqrt{3}^*$ | 10,5* |
| 11* | $11: \sqrt{3}^*$ | 11,0* |
| 13,8* | $13,8: \sqrt{3}^*$ | — |
| 15 | $15: \sqrt{3}$ | — |
| 15,75* | $15,75: \sqrt{3}^*$ | — |
| 18* | $18: \sqrt{3}^*$ | — |
| 20* | $20: \sqrt{3}^*$ | — |
| — | $24: \sqrt{3}^*$ | — |
| — | $27: \sqrt{3}^*$ | — |
| 35 | $35: \sqrt{3}$ | — |
| — | $110: \sqrt{3}$ | — |
| — | $150: \sqrt{3}$ | — |
| — | $220: \sqrt{3}$ | — |
| — | $330: \sqrt{3}$ | — |
| — | $500: \sqrt{3}$ | — |
| — | $750: \sqrt{3}$ | — |

* Только для трансформаторов, присоединяемых непосредственно к шинам генераторного напряжения электрических станций или к выводам генераторов; $15,75: \sqrt{3}$ и $20: \sqrt{3}$ также для собственных нужд подстанций.

Примечание. Трансформаторы, предназначенные для экспорта, допускается изготавливать с первичными напряжениями, отличными от указанных в п. 2.4 и табл. 3.

Для трансформаторов, предназначенных для экспорта, это напряжение может быть соответственно равно 110 или $110:\sqrt{3}$ В, 120 или $120:\sqrt{3}$ В.

Примечание. По требованию потребителя допускается изготавливать трансформаторы с напряжением основных вторичных обмоток 200 или $200:\sqrt{3}$ В, 220 или $220:\sqrt{3}$ В.

2.6. Номинальные напряжения дополнительных вторичных обмоток должны быть 100 В для однофазных трансформаторов, работающих в сетях с заземленной нейтралью, и $100:\sqrt{3}$ В — для однофазных трансформаторов, работающих в сетях с изолированной нейтралью.

Для трансформаторов, предназначенных для экспорта, это напряжение может быть соответственно равно 110 или $110:\sqrt{3}$ В, 120 или $120:\sqrt{3}$ В.

2.7. Номинальное вторичное напряжение трехфазных трансформаторов должно быть 100 В. Для трансформаторов, предназначенных для экспорта, это напряжение может быть равно 110 В.

2.8. Номинальная частота напряжения питающей сети должна быть 50 или 60 Гц. Качество напряжения — по ГОСТ 13109.

2.9. Схемы и группы соединения первичных и вторичных обмоток трансформаторов должны соответствовать указанным в табл. 4—9.

Таблица 4

Схема и группа соединения обмоток однофазных двухобмоточных трансформаторов





| Схема соединения обмоток | | Диаграмма векторов ЭДС обмоток | | Условное обозначение |
|---|---|---|---|----------------------|
| первичной | вторичной | первичной | вторичной | |
|  |  |  |  | 1/1-0 |

Схема и группа соединения обмоток однофазных трехобмоточных трансформаторов

| Схема соединения обмоток | | | Диаграмма векторов ЭДС обмоток | | | Условное обозначение |
|--------------------------|--------------------|--------------------------|--------------------------------|--------------------|--------------------------|----------------------|
| первичной | вторичной основной | вторичной дополнительной | первичной | вторичной основной | вторичной дополнительной | |
| | | | | | | $1/1/1-0-0$ |

Таблица 6

Схема и группа соединения обмоток трехфазных двухобмоточных трансформаторов

| Схема соединения обмоток | | Диаграмма векторов ЭДС обмоток | | Условное обозначение |
|--------------------------|-----------|--------------------------------|-----------|----------------------|
| первичной | вторичной | первичной | вторичной | |
| | | | | $Y/Y-0$ |
| | | | | $Y/\Delta-0$ |

Таблица 7

Схема и группа соединения обмоток трехфазных двухобмоточных трансформаторов с положительной компенсацией * угловой погрешности

| Схема соединения обмоток | | Диаграмма векторов ЭДС обмоток | | Условное обозначение |
|--------------------------|-----------|--------------------------------|-----------|----------------------|
| первичной | вторичной | первичной | вторичной | |
| | | | | Y/Y-0 |

* Положительная компенсация угловой погрешности трансформатора — поворот вектора первичного фазного напряжения относительно вектора вторичного фазного напряжения по направлению движения часовой стрелки на некоторый угол.

Таблица 8

Схема и группа соединения обмоток трехфазных двухобмоточных трансформаторов с отрицательной компенсацией * угловой погрешности

| Схема соединения обмоток | | Диаграмма векторов ЭДС обмоток | | Условное обозначение |
|--------------------------|-----------|--------------------------------|-----------|----------------------|
| первичной | вторичной | первичной | вторичной | |
| | | | | Y/Y-0 |

* Отрицательная компенсация угловой погрешности трансформатора — поворот вектора первичного фазного напряжения относительно вектора вторичного фазного напряжения против направления движения часовой стрелки на некоторый угол.

Схема и группа соединения обмоток трехфазных трехобмоточных трансформаторов

| Схема соединения обмоток | | | Диаграмма векторов ЭДС обмоток | | | Условное обозначение |
|--------------------------|--------------------|--------------------------|--------------------------------|--------------------|---------------------------|----------------------|
| первичной | вторичной основной | вторичной дополнительной | первичной | вторичной основной | вторичной дополнительной* | |
| | | | | | | |

* При замыкании фазы на землю в системе с изолированной нейтралью.

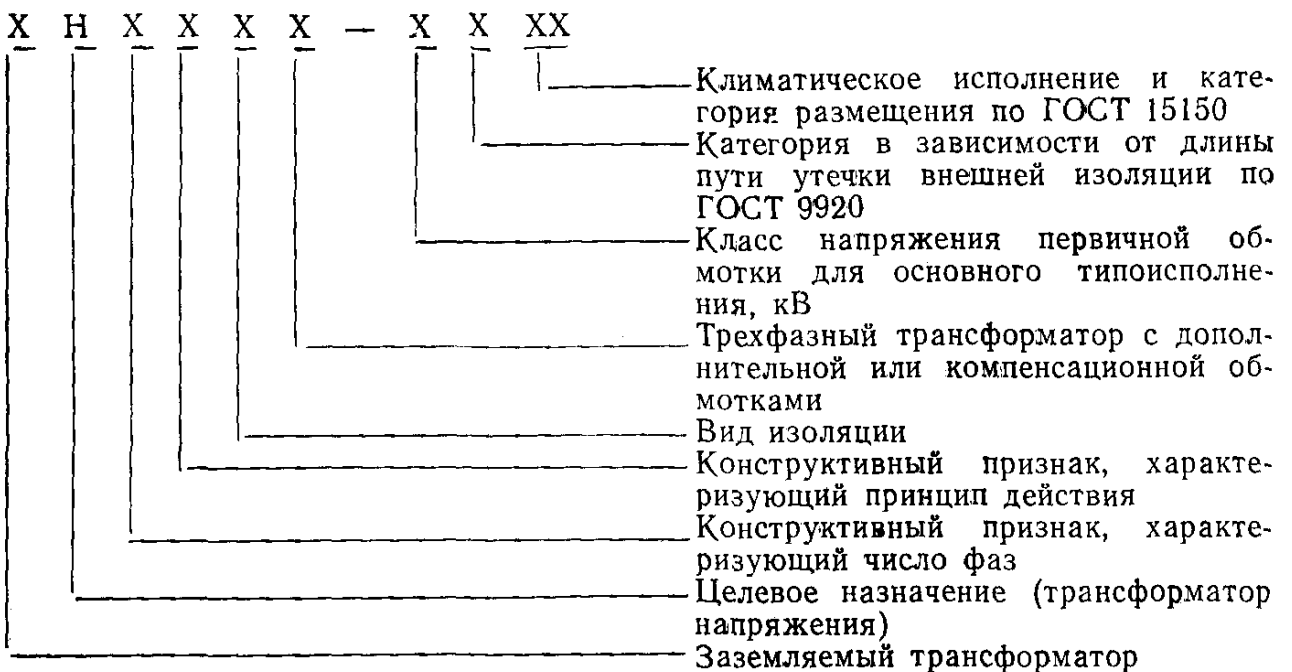
Примечания:

1. Указанное положение диаграммы векторов ЭДС вторичной дополнительной обмотки трехфазных трехобмоточных трансформаторов соответствует замыканию на землю фазы А. При замыкании фаз В или С диаграммы поворачивают по часовой стрелке на 120° или 240° соответственно.

2. В технической документации допускается обозначать У вместо Y

и У_к вместо

2.10. Структура условного обозначения трансформатора:



Примечания:

1. В стандартах на трансформаторы конкретных типов в обозначении допускается применять дополнительные или исключать отдельные данные.

2. Левая буквенная часть обозначения представляет серию, совокупность буквенной и цифровой частей — тип.

3. Для трансформаторов, ТЗ на которые утверждено до введения настоящего стандарта, применяют ранее действующую структуру обозначения.

Пример условного обозначения трансформатора напряжения заземляемого, однофазного, электромагнитного, с литой изоляцией, класса напряжения 10 кВ, климатического исполнения О, категории размещения 2 по ГОСТ 15150:

ЗНОЛ-1002

То же, с емкостным делителем, класса напряжения 750 кВ, климатического исполнения У, категории размещения 1 по ГОСТ 15150:

НДЕ-750У1

То же, каскадного, с фарфоровой крышкой, класса напряжения 110 кВ, категории А по ГОСТ 9920, климатического исполнения У, категории размещения 1 по ГОСТ 15150:

НКФ-110АУ1

3. ТЕХНИЧЕСКИЕ ТРЕБОВАНИЯ

3.1. Трансформаторы следует изготавливать в соответствии с требованиями настоящего стандарта, стандартов или технических условий на трансформаторы конкретных типов или серий (стандарты на трансформаторы конкретных типов), по рабочим чертежам, утвержденным в установленном порядке.

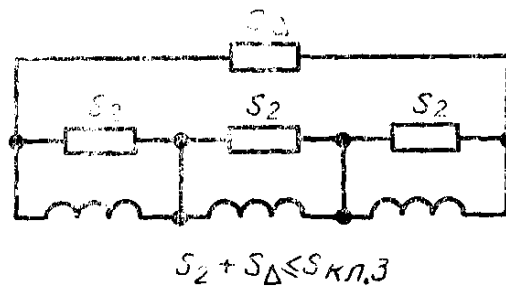
Специальные требования к трансформаторам взрывозащищенным, сейсмостойким, стойким к воздействию химически активной среды, к трансформаторам для транспортных средств, с газовой изоляцией устанавливают в стандартах на трансформаторы конкретных типов.

3.2. В трехобмоточном трансформаторе основная вторичная обмотка предназначена для питания измерительных приборов и цепей защитных устройств, дополнительная вторичная обмотка предназначена для питания цепей защитных устройств и контроля изоляции сети.

3.3. Однофазные трансформаторы должны быть рассчитаны для работы в электрических схемах согласно черт. 4—8 приложения 2.

3.4. В трехфазных трехобмоточных трансформаторах при симметричном номинальном первичном фазном напряжении и при нагрузке дополнительных вторичных обмоток, соответствующей классу точности 3, напряжение на вводах разомкнутого треугольника не должно превышать 3 В.

3.5. К каждой дополнительной вторичной обмотке группы однофазных трехобмоточных трансформаторов, соединенных по схемам черт. 7 и 8 приложения 2 настоящего стандарта, допускается подключать фазные нагрузки S_2 (черт. 1).



Черт. 1

Сумма мощности фазной нагрузки S_2 и общей нагрузки разомкнутого треугольника S_{Δ} при равенстве $\cos \varphi$ не должна превышать мощности трансформатора для класса точности 3 (за расчетную схему принимается двухфазное короткое замыкание на землю).

3.6. Трехфазные трансформаторы, предназначенные для контроля изоляции в сетях с изолированной нейтралью, должны выдерживать не менее 8 ч однофазные замыкания сети на землю при наибольшем рабочем напряжении, соответствующем ГОСТ 721.

Однофазные трансформаторы должны выдерживать напряжения с учетом номинальных коэффициентов напряжения в зависимости от продолжительности и способа включения в соответствии с табл. 10.

Таблица 10

| Номинальный коэффициент напряжения * | Номинальная продолжительность включения | Способ включения первичной обмотки и условия заземления системы |
|--------------------------------------|---|--|
| 1,2 | Неограниченная | Между фазами любой сети. Между нейтральной точкой трансформатора и землей в любой сети |
| 1,2 1,5 | Неограниченная 30 с | Между линией и землей в системе с эффективно заземленной нейтралью |
| 1,2 1,9 | Неограниченная 30 с | Между линией и землей в системе с неэффективно заземленной нейтралью с автоматическим отключением при замыкании на землю |
| 1,2 1,9 | Неограниченная 8 ч | Между линией и землей в системе с изолированной нейтралью без автоматического отключения при замыкании на землю или в резонансно-заземленной системе без автоматического отключения при замыкании на землю |

* Номинальный коэффициент напряжения — коэффициент, на который следует умножать номинальное первичное напряжение, чтобы найти максимальное напряжение, при котором трансформатор должен удовлетворять соответствующим требованиям по нагреву в течение определенного времени.

3.7. Напряжение на вводах разомкнутого треугольника дополнительных вторичных обмоток трехфазных (однофазных, соединенных по схемам черт. 6—8 приложения 2 настоящего стандарта) трехобмоточных трансформаторов должно быть от 90 до 110 В при приложенном к ним симметричном линейном напряжении, соответствующем номинальному первичному напряжению и при замыкании одной из фаз первичных обмоток на землю.

Примечание. Указанные значения напряжений относятся к трансформаторам с номинальным вторичным напряжением 100 В. Для трансформаторов с номинальными вторичными напряжениями 110 и 200 В значения напряжений следует указывать в стандартах на эти трансформаторы.

3.8. Требования по устойчивости к внешним воздействиям окружающей среды

3.8.1. Трансформаторы следует изготавливать исполнений У, УХЛ, ХЛ, Т или О по ГОСТ 15150 и ГОСТ 15543. Категории размещения по ГОСТ 15150:

1, 2, 3, 4 — для масляных трансформаторов;

1, 2, 3, 4, 5 — для сухих трансформаторов и с газовой изоляцией.

Для трансформаторов категории размещения 4 по ГОСТ 15150 климатическое исполнение и категория — УХЛ4 или О4.

Вид климатического исполнения и категорию размещения по ГОСТ 15150 следует указывать в стандартах на трансформаторы конкретных типов.

Высота установки над уровнем моря:

не более 1000 м — для трансформаторов с первичным напряжением до 500 кВ включ.;

не более 500 м — для трансформаторов с первичным напряжением 750 кВ.

Примечание. Допускается по согласованию между потребителем и изготовителем изготавливать трансформаторы (кроме емкостных) для работы на высоте св. 1000 м, но не более 3500 м.

3.8.2. Устойчивость трансформаторов к воздействиям механических факторов внешней среды — по ГОСТ 17516. В стандартах на трансформаторы конкретных типов группу условий эксплуатации следует устанавливать по ГОСТ 17516.

3.8.3. Конструкцией трансформаторов с литой изоляцией должна быть предусмотрена их установка в любом рабочем положении, если в стандартах на трансформаторы конкретных типов не установлены другие требования.

3.9. Требования к конструкции

3.9.1. Вводы и контактные выводы

3.9.1.1. Расположение вводов масляных трансформаторов и контактных выводов сухих трансформаторов указывают в стандартах на трансформаторы конкретных типов.

3.9.1.2. Контактные выводы следует выполнять по ГОСТ 10434.

В трансформаторах, предназначенных для экспорта, конструкция выводов должна соответствовать условиям договора между предприятием и внешнеэкономической организацией.

3.9.1.3. У трансформаторов с первичным напряжением 35 кВ и выше вводы вторичных обмоток и заземляемые вводы первичной обмотки должны быть с контактным резьбовым соединением диаметром не менее М6.

3.9.1.4. У трансформаторов категории размещения 1 по ГОСТ 15150 длину пути утечки внешней изоляции (А, Б или В) устанавливают по ГОСТ 9920. Категория внешней изоляции в зависимости от длины пути утечки внешней изоляции (А, Б или В) должна быть установлена в стандартах на трансформаторы конкретных типов.

У трансформаторов категории размещения 2 по ГОСТ 15150 для комплектных распределительных устройств (КРУ) длину пути утечки внешней изоляции устанавливают с учетом выпадения росы. Длину пути утечки устанавливают в стандартах на трансформаторы конкретных типов.

3.9.1.5. Трансформаторы категории размещения 1 должны быть рассчитаны на механическую нагрузку от ветра скоростью до 40 м/с и от тяжения проводов (в горизонтальном направлении в плоскости выводов первичной обмотки) не менее:

1000 Н (100 кгс) — для трансформаторов на 110—220 кВ;

1500 Н (150 кгс) — для трансформаторов на 330 кВ и выше.

По требованию потребителя в стандартах на трансформаторы конкретных типов указывают значение вертикальной нагрузки на контактные выводы.

3.9.1.6. Плоский контактный зажим ввода первичного напряжения трансформатора, предназначенный для соединения с шиной экранированного токопровода, должен иметь регулировку его высоты по отношению к вводу в пределах не менее 10 мм.

3.9.1.7. Конструкцией трансформаторов категории размещения 1 должна быть обеспечена защита места присоединения кабелей к выводам вторичных обмоток от атмосферных осадков.

3.9.2. *Баки (фарфоровые крышки) и расширители*

3.9.2.1. Маслозаполненные и газонаполненные трансформаторы должны выдерживать испытания на масло- и газоплотность по ГОСТ 3484.4.

3.9.2.2. Масляные трансформаторы с первичным напряжением до 35 кВ включ. допускается изготавливать без расширителя, при этом уровень масла должен быть ниже уровня крышки бака трансформатора.

Емкость воздушного пространства, заключенного между уровнем масла и крышкой бака, выбирают исходя из предельных значений температуры масла, зависящих от требований п. 3.8.1.

3.9.2.3. Емкость расширителя должна обеспечивать постоянное наличие в нем масла при всех режимах работы трансформатора от отключенного состояния до предельного значения мощности и при предельных значениях температуры окружающего воздуха в соответствии с п. 3.8.1.

3.9.2.4. Расширители должны иметь указатели уровня масла. Около указателя уровня масла или на нем должны быть нанесены три контрольные черты, соответствующие уровню масла в неработающем трансформаторе при температуре 20°C и при верхнем и нижнем рабочих значениях температуры. Допускается применять другие устройства для контроля уровня масла.

3.9.2.5. В трансформаторах с массой масла до 50 кг допускается наносить на указателе уровня масла одну контрольную черту, по которой устанавливают уровень заливаемого масла в трансформатор при нормальных условиях применения.

3.9.2.6. В герметичных трансформаторах способы контроля уровня масла указывают в стандартах на эти трансформаторы.

3.9.2.7. Трансформаторы с массой масла меньше 20 кг, удовлетворяющие требованиям п. 3.9.2.3, допускается изготавливать без указателей уровня масла.

3.9.3. Арматура

3.9.3.1. Масляные трансформаторы с первичным напряжением 10 кВ и выше и массой масла св. 10 кг следует снабжать арматурой для заливки, отбора пробы и слива масла.

3.9.3.2. Арматуру для отбора пробы масла помещают в нижней части бака, при этом необходимо предусмотреть плавное регулирование вытекающей струи масла.

3.9.3.3. На трансформаторах, конструкцией которых предусмотрена разборка, должно быть место для нанесения поверительного клейма или пломбирования. Клеймо или пломба должны препятствовать разборке трансформатора без их нарушения. Для неразборных конструкций трансформаторов нанесение клейма допускается только на паспорте.

3.9.3.4. Трансформаторы массой св. 20 кг должны иметь устройство по ГОСТ 12.2.007.0 для подъема, опускания и удержания их на весу. При невозможности конструктивного выполнения таких приспособлений в инструкции по эксплуатации следует указывать места захвата трансформатора при такелажных работах.

3.9.4. Заземление

3.9.4.1. Трансформаторы с первичным напряжением до 660 В включ. следует снабжать заземляющими зажимами с резьбовым соединением шпилек, болтов, винтов диаметром не менее М6 и не менее М8 для трансформаторов остальных напряжений. Конструкция и размеры заземляющих зажимов — по ГОСТ 21130.

3.9.4.2. Около заземляющего зажима должен быть нанесен знак заземления по ГОСТ 21130.

Способ нанесения знака заземления должен обеспечивать долговечность и стойкость знака заземления к атмосферным воздействиям.

3.9.4.3. Поверхность площадки заземляющего зажима (бобышка, прилив) должна соответствовать требованиям ГОСТ 21130. Размеры ее должны быть достаточными для получения надежного соединения со стальной шиной шириной не менее 20 мм для трансформаторов с первичным напряжением 3—35 кВ и 40 мм — для трансформаторов с первичным напряжением 110 кВ и выше.

Примечание. Для малогабаритных трансформаторов с первичным напряжением до 660 В допускается уменьшать площадки заземления до размеров, позволяющих получать надежное соединение с заземляющей жилой диаметром не менее 2 мм.

3.9.4.4. Трансформаторы с литой изоляцией, не имеющие металлического корпуса, допускается выполнять без заземляющих зажимов.

3.9.5. Защита масла и поверхностей трансформатора

3.9.5.1. Масляные трансформаторы с первичным напряжением 110 кВ и выше следует снабжать защитой, предохраняющей масло от непосредственного соприкосновения с окружающим воздухом.

3.9.5.2. Все непосредственно соприкасающиеся с окружающим воздухом подверженные коррозии поверхности трансформатора должны быть защищены от коррозии лакокрасочными, гальваническими или другими покрытиями.

3.9.5.3. Металлические поверхности внутри бака или расширителя масляного трансформатора должны иметь маслостойкое покрытие, защищающее масло от соприкосновения с ними и не оказывающее вредного влияния на масло.

Примечание. Допускается не защищать покрытием торцевые поверхности магнитопроводов и поверхности материалов, не оказывающих активного каталитического воздействия на масло.

3.10. Марку масла указывают в стандартах на трансформаторы конкретных типов.

3.11. Требования к нагреву

3.11.1. Превышение температуры элементов трансформаторов исполнений У, УХЛ и ХЛ по ГОСТ 15150 и ГОСТ 15543 над температурой окружающей среды не должно быть более значений, указанных в табл. 11.

3.11.2. Для трансформаторов, эксплуатирующихся при температурах окружающего воздуха, отличающихся от нормированных ГОСТ 15150 и ГОСТ 15543, эффективные значения температуры окружающего воздуха и допустимые превышения температуры следует указывать в стандартах на трансформаторы конкретных

типов. Эффективные значения температуры окружающего воздуха не должны превышать 55°C для трансформаторов, размещаемых в КРУ, и 100°C — для трансформаторов, размещаемых в пофазно-экранированных токопроводах, при этом допустимые превышения температуры, указанные в табл. 11, снижаются не более чем на 15 и 60°C соответственно.

Таблица 11

| Элемент трансформатора | Класс нагревостойкости по ГОСТ 8865 | Превышение температуры при номинальном напряжении, протекании тока, соответствующего предельной мощности трансформатора, и эффективной температуре окружающего воздуха 40°C | Метод измерения |
|--|-------------------------------------|---|-----------------------------|
| Обмотки, погруженные в масло | Все классы | 60 | По изменению сопротивления |
| Обмотки, залитые эпоксидным компаундом | В | 85 | То же |
| Обмотки, залитые битумным компаундом | В | 50 | » |
| Обмотки сухих трансформаторов | А | 60 | » |
| | Е | 75 | » |
| | В | 85 | » |
| | F | 110 | » |
| | H | 135 | » |
| Масло в верхних слоях: 1) исполнение герметичное или с устройством, полностью защищающим масло от соприкосновения с окружающим воздухом 2) в остальных случаях | — | 55 | По термометру или термопаре |
| | — | 50 | То же » |

Примечание. Требование не распространяется на трансформаторы, размещаемые с внешней стороны пофазно-экранированных токопроводов, но обязательно для вводов, находящихся внутри токопроводов,

3.11.3. Превышение температуры элементов трансформаторов исполнений Т и О — по ГОСТ 15150 и ГОСТ 15543 над температурой окружающего воздуха не должно быть более значений, указанных в табл. 12.

3.11.4. Классы нагревостойкости изоляции обмоток сухих трансформаторов указывают в стандартах на трансформаторы конкретных типов.

3.11.5. Превышения температуры элементов однофазных трансформаторов, указанные в табл. 11 и 12, могут быть на 10°C выше:

| Элемент трансформатора | Класс нагревостойкости по ГОСТ 8865 | Превышение температуры при номинальном напряжении, протекании тока, соответствующего предельной мощности трансформатора, и эффективной температуре окружающего воздуха, °С | | Метод измерения |
|--|-------------------------------------|--|-----|-----------------------------|
| | | 45 | 50 | |
| Обмотки, погруженные в масло | Все классы | 55 | 50 | По изменению сопротивления |
| Обмотки, залитые эпоксидным компаундом | В | 75 | 70 | То же |
| Обмотки, залитые битумным компаундом | Все классы | 45 | 40 | » |
| Обмотки сухих трансформаторов | А | 55 | 50 | » |
| | Е | 65 | 60 | » |
| | В | 75 | 70 | » |
| | Г | 95 | 90 | » |
| | Н | 120 | 115 | » |
| Масло в верхних слоях: | | | | |
| 1) исполнение герметичное или с устройством, полностью защищающим масло от соприкосновения с окружающим воздухом | — | 50 | 45 | По термометру или термопаре |
| 2) в остальных случаях | — | 45 | 40 | То же » |

при номинальных коэффициентах напряжения 1,5 и 1,9 (табл. 10) и значении мощности, установленном в стандартах на трансформаторы конкретных типов.

3.12. Требования к изоляции

3.12.1. Требования к электрической прочности изоляции трансформаторов с номинальными первичными напряжениями 3—500 кВ — по ГОСТ 1516.1, а с номинальным первичным напряжением 750 кВ — по ГОСТ 20690.

Заземляемые нейтрали первичных обмоток трехфазных трансформаторов, а также предназначенные для заземления вводы первичных обмоток однофазных трансформаторов, могут иметь неполную изоляцию, которая должна выдерживать одноминутное испытательное напряжение частотой 50 Гц, приложенное от внешнего источника, равное 3 кВ*.

* Для трансформаторов, ТЗ на которые утверждено до введения настоящего стандарта, — 2 кВ.

Изоляция вторичных обмоток трансформаторов должна выдерживать одноминутное испытательное напряжение частотой 50 Гц, приложенное от внешнего источника, равное 3 кВ*.

3.12.2. Трансформаторы, изготавливаемые с номинальными первичными напряжениями, отличными от указанных в табл. 3, значения которых не превышают или равны наибольшему рабочему напряжению соответствующего класса напряжения, указанного в ГОСТ 721 и ГОСТ 1516.1, должны иметь уровень изоляции по ГОСТ 1516.1 или ГОСТ 20690 для напряжения данного класса.

Для значений, превышающих наибольшее рабочее напряжение, должны быть указаны нормы испытательных напряжений в стандартах на трансформаторы конкретных типов.

3.12.3. Изоляция трансформаторов с номинальным первичным напряжением до 660 В включ. должна выдерживать одноминутное испытательное напряжение частоты 50 Гц, приложенное от внешнего источника, равное 3 кВ для первичных и 3 кВ* для вторичных обмоток.

3.12.4. Требования к электрической прочности изоляции емкостных делителей напряжения, изолирующих подставок и электромагнитных устройств для емкостных трансформаторов указывают в стандартах на эти трансформаторы.

3.12.5. Внешняя изоляция трансформаторов, находящаяся внутри экранированных токопроводов (п. 3.12.2) и предназначенная для работы при повышенной по сравнению с нормальной температурой окружающей среды, должна выдерживать в сухом состоянии повышенное испытательное напряжение по ГОСТ 1516.1.

3.12.6. Внешняя изоляция трансформаторов, предназначенных для работы на высоте св. 1000 м (примечание к п. 3.8.1), должна выдерживать повышенное испытательное напряжение по ГОСТ 1516.1 для принятых значений высот 2000 м (если высота установки трансформаторов до 2000 м включ.) или 3500 м (если высота установки св. 2000 м, но не более 3500 м над уровнем моря).

3.12.7. Для трансформаторов с литой или заполненной компаундом изоляцией на напряжение 6 кВ и выше, а также для масляных трансформаторов на напряжение 110 кВ и выше требования по интенсивности частичных разрядов устанавливаются в стандартах на трансформаторы конкретных типов.

Рекомендуемые нормы интенсивности частичных разрядов в приложении 3.

3.13. Требования к переходным процессам в емкостных трансформаторах

3.13.1. Переходный процесс, возникающий во вторичной цепи емкостного трансформатора после отключения в ней короткого

* Для трансформаторов, ТЗ на которые утверждено до введения настоящего стандарта,— 2 кВ.

замыкания и при значении первичного напряжения, равного 0,8—1,2 номинального, указанного в табл. 3, должен затухать до значения, отличающегося от номинального не более чем на 10% за время, соответствующее 10 периодам номинальной частоты.

3.13.2. При внезапных коротких замыканиях в первичной цепи емкостного трансформатора его вторичное напряжение в течение одного периода номинальной частоты должно снизиться до значения менее 10% его амплитудного значения до короткого замыкания.

3.13.3. Допустимые значения амплитуды колебания вторичного напряжения при включении емкостного трансформатора на полное номинальное первичное напряжение должны быть предусмотрены в информационных материалах на трансформаторы конкретных типов.

3.14. Требования к стойкости электромагнитных трансформаторов при токах короткого замыкания

3.14.1. Электромагнитные трансформаторы должны в течение 1 с выдерживать токи короткого замыкания, возникающего на вводах вторичных обмоток.

3.14.2. По согласованию между потребителем и изготовителем в стандартах на трансформаторы конкретных типов указывают токи короткого замыкания между всеми вторичными выводами.

3.15. Метрологические характеристики

3.15.1. Рабочие условия применения трансформаторов:

частота переменного тока $(50 \pm 0,5)$ или $(60 \pm 0,5)$ Гц;

мощность активно-индуктивной нагрузки при коэффициенте мощности 0,8

$$\text{от } 0,25 S_{\text{ном}} \left(\frac{U_1}{U_{1 \text{ ном.}}} \right)^2 \text{ до } S_{\text{ном}} \left(\frac{U_1}{U_{1 \text{ ном.}}} \right)^2,$$

где $S_{\text{ном}}$ — номинальная мощность трансформатора в данном классе точности, В · А;

$U_{1 \text{ ном}}$ — номинальное значение первичного напряжения трансформатора, В;

U_1 — значение первичного напряжения, подведенного к трансформатору

0,8—1,2 номинального, В — для трансформаторов, предназначенных для измерения;

от 0,02 или 0,05 до 1,2; 1,5 или 1,9 номинального, В — для трансформаторов, предназначенных для защиты;

температура окружающего воздуха — в соответствии со стандартами на трансформаторы конкретных типов;

высота установки трансформаторов над уровнем моря по п. 3.8.

3.15.2. Пределы допустимых погрешностей трансформаторов в рабочих условиях применения по п. 3.15.1 при установившемся режиме должны соответствовать указанным в табл. 13.

Таблица 13

| Класс точности | Предел допустимой погрешности | | |
|----------------|-------------------------------|--------------|------------|
| | напряжения, % | угловой | |
| | | мин | сред |
| 0,1 | $\pm 0,1$ | ± 5 | $\pm 0,15$ |
| 0,2 | $\pm 0,2$ | ± 10 | $\pm 0,3$ |
| 0,5 | $\pm 0,5$ | ± 20 | $\pm 0,6$ |
| 1,0 | $\pm 1,0$ | ± 40 | $\pm 1,2$ |
| 3,0 | $\pm 3,0$ | Не нормируют | |
| 3P | $\pm 3,0$ | ± 120 | $\pm 3,5$ |
| 6P | $\pm 6,0$ | ± 240 | $\pm 7,0$ |

Примечание. При значении первичного напряжения, подведенного к трансформатору для защиты, равном 0,02 номинального, пределы допустимых погрешностей увеличивают в два раза.

3.15.3. По согласованию между потребителем и изготовителем в эксплуатационной документации на трансформаторы должны быть указаны зависимости погрешностей от влияющих факторов: первичного напряжения, мощности нагрузки, коэффициента мощности нагрузки, частоты, температуры в диапазоне их рабочих значений, а также динамические характеристики.

Зависимости должны снабжаться указанием точности их определения.

Зависимости погрешностей от каждого влияющего фактора следует приводить при номинальном значении всех остальных влияющих факторов.

3.16. По требованию потребителя в паспорте трансформатора следует указывать ток холостого хода.

3.17. Требования к надежности

3.17.1. В стандартах на трансформаторы конкретных типов устанавливают следующие показатели надежности:

установленная безотказная наработка;
средняя наработка до отказа.

3.17.2. Установленный полный срок службы трансформаторов— 25 лет.

3.18. Комплектность

3.18.1. Комплектность трансформаторов следует устанавливать в стандартах на трансформаторы конкретных типов.

3.18.2. К трансформаторам прилагают эксплуатационную документацию по ГОСТ 2.601: паспорт, техническое описание, инструкцию по эксплуатации, ведомости ЗИП (при наличии).

Для трансформаторов на напряжение до 10 кВ включ. по согласованию с потребителем, если это установлено в стандартах на трансформаторы конкретных типов, паспорт может быть заменен этикеткой.

Для трансформаторов на напряжение до 660 В номенклатура эксплуатационной документации может быть сокращена и должна быть установлена в стандартах на трансформаторы конкретных типов.

Число экземпляров эксплуатационной документации, прилагаемых к трансформаторам, устанавливают в стандартах на трансформаторы конкретных типов.

3.19. Маркировка

3.19.1. Все вводы трансформаторов для внешнего присоединения следует обозначать способом, обеспечивающим их долговечность и стойкость к атмосферным воздействиям:

в однофазных трансформаторах для первичной обмотки $A—X$, для основной вторичной обмотки $a—x$, для дополнительной вторичной обмотки $a_d—x_d$;

в трехфазных трансформаторах для первичных обмоток $O—A—B—C$, для основных вторичных обмоток $a—o—b—c$, для дополнительных вторичных обмоток $a_d—x_d$.

Примечание. Допускается маркировать зажимы в соответствии с условиями договора между предприятием и внешнеэкономической организацией, например, буквами латинского алфавита.

3.19.2. Каждый трансформатор снабжают прикрепленной на видном месте табличкой, на которой указывают:

- 1) товарный знак предприятия-изготовителя*;
- 2) наименование «Трансформатор напряжения»;
- 3) тип трансформатора;
- 4) порядковый номер по системе нумерации предприятия-изготовителя;
- 5) обозначение стандарта на трансформаторы конкретных типов, а для трансформаторов, предназначенных для экспорта,— обозначение настоящего стандарта;
- 6) год выпуска (на трансформаторах, предназначенных для экспорта, не указывают);
- 7) номинальное напряжение первичной обмотки, В;

* Товарный знак может отсутствовать у трансформаторов, предназначенных для экспорта, если он зарегистрирован в стране—импортере, в соответствии с условиями договора между предприятием и внешнеэкономической организацией.

8) номинальные напряжения каждой из вторичных обмоток, В (у трехфазных трехобмоточных трансформаторов указывают только напряжение основной вторичной обмотки);

9) номинальная частота, Гц (при частоте 50 Гц допускается не указывать);

10) классы точности и соответствующие им номинальные мощности, В·А;

11) предельная мощность, В·А;

12) полная масса трансформатора, кг;

13) изображение государственного Знака качества при его присвоении в порядке, установленном Госстандартом СССР, и (или) Знака государственного Реестра по ГОСТ 8.383*;

14) надпись «Сделано в СССР» (на трансформаторах, предназначенных для экспорта).

Примечания:

1. Допускается нанесение перечисленных данных на одной или нескольких табличках, а также частично или полностью на элементах конструкции трансформатора.

2. Допускается наносить на табличку дополнительную информацию в соответствии со стандартами на трансформаторы конкретных типов.

3. Допускается при отправке для нужд народного хозяйства трансформаторов, предназначенных для экспорта, год выпуска и изображение государственного Знака качества или Знака государственного Реестра наносить только в эксплуатационной документации.

3.19.3. В каскадных и емкостных трансформаторах проводят маркировку каждого отдельного блока или конденсатора, входящего в комплект трансформаторов.

3.19.4. Маркировка транспортной тары — по ГОСТ 14192.

3.20. Упаковка

3.20.1. Перед упаковкой все неокрашенные наружные поверхности, которые могут подвергаться коррозии и порче, должны быть подвергнуты консервации.

3.20.2. Упаковка должна обеспечивать сохранность трансформаторов при их транспортировании. Вид упаковки должен быть предусмотрен в стандартах на трансформаторы конкретных типов.

4. ТРЕБОВАНИЯ БЕЗОПАСНОСТИ

4.1. Требования безопасности к конструкции трансформаторов — по ГОСТ 12.2.007.3.

4.2. Требования безопасности при испытаниях трансформаторов — по ГОСТ 8.216 и ГОСТ 12.3.019.

* Указанные знаки допускается не наносить на табличку или на трансформатор, если они содержатся в эксплуатационной документации. На трансформаторы, предназначенные для экспорта, указанные знаки не наносят.

5. ПРИЕМКА

5.1. Порядок приемки — по ГОСТ 26964 при наличии на предприятии Государственной приемки продукции.

5.2. Для проверки соответствия трансформаторов требованиям настоящего стандарта, стандарта на трансформаторы конкретных типов следует проводить испытания:

государственные контрольные;
квалификационные;
предъявительские;
приемо-сдаточные;
периодические;
 типовые.

5.3. Объем испытаний и проверок, в зависимости от конструктивных особенностей и назначения трансформатора, следует выбирать по табл. 14 и устанавливать в стандартах на трансформаторы конкретных типов.

Таблица 14

| Наименование испытания и проверки | Необходимость проведения испытаний | | | Пункты | |
|---|------------------------------------|---|---|------------------------|-------------------|
| | квалификационных | предъявительских и (или) приемо-сдаточных | периодических и (или) государственных контрольных | технических требований | методов испытаний |
| 1. Проверка на соответствие требованиям сборочного чертежа | + | + | + | 3.1, 3.19.2 | 6.1 |
| 2. Испытание пробы масла масляных трансформаторов | | | | | |
| 2.1. Определение пробивного напряжения | + | + | + | 3.12 | 6.2 |
| 2.2. Определение тангенса угла диэлектрических потерь трансформаторов класса напряжения 220 кВ и выше | + | + | + | 3.12 | 6.2 |
| 3. Испытания электрической прочности изоляции | | | | | |
| 3.1. Испытания электрической прочности изоляции одномоментным напряжением промышленной частоты | + | + | + | 3.12 | 6.3 |

Продолжение табл. 14

| Наименование испытания и проверки | Необходимость проведения испытаний | | | Пункты | |
|---|---------------------------------------|---|--|-------------------------------------|---------------------------|
| | квали- фикаци- онных | предъяви- тельных и (или) приемо- сдаточных | периодиче- ских и (или) государст- венных контроль- ных | техни- ческих требо- ваний | методов испы- таний |
| 3.2. Испытание электрической прочности внешней изоляции трансформаторов с номинальным напряжением св. 1000 В напряжением при плавном подъеме | + | — | + | 3.12 | 6.3 |
| 3.3. Испытания электрической прочности изоляции трансформаторов с нормальной изоляцией с номинальным напряжением св. 1000 В напряжениями грозового импульса | + | — | — | 3.12 | 6.3 |
| 4. Измерение тока холостого хода | + | + | + | 3.16 | 6.4 |
| 5. Определение погрешностей | | | | | |
| 5.1. Определение погрешностей при нагрузках, соответствующих всем классам точности, присвоенным данному трансформатору | + | — | + | 3.15 | 6.5 |
| 5.2. Определение погрешностей при нагрузках, соответствующих высшему классу точности | — | + | — | 3.15 | 6.5 |
| 6. Проверка группы соединения обмоток | + | + | + | 2.9 | 6.5 |
| 7. Измерение напряжения на дополнительных обмотках трехфазных трехобмоточных трансформаторов | + | + | + | 3.4, 3.5, 3.7 | 6.7 |
| 8. Испытание на нагрев | + | — | — | 3.11 | 6.8 |
| 9. Испытание на устойчивость трансформаторов к длительному однофазному замыканию питающей сети на землю | + | — | — | 3.6, 3.11 | 6.9 |

| Наименование испытания и проверки | Необходимость проведения испытаний | | | Пункты | |
|---|---------------------------------------|--|--|-------------------------------------|---------------------------|
| | квали- фикаци- онных | предъяви- тельских и (или) приемо- сдаточных | периодиче- ских и (или) государст- венных контроль- ных | техни- ческих требо- ваний | методов испы- таний |
| 10. Испытание на ус- тойчивость трансforma- торов к токам короткого замыкания | + | — | — | 3.14 | 6.10 |
| 11. Испытание по про- верке работоспособности емкостных трансforma- торов в переходных ре- жимах | + | — | — | 3.13 | 6.11 |
| 12. Климатические ис- пытания в объеме, пре- дусмотренном стандарта- ми на трансформаторы конкретных типов | + | — | О | 3.8.1 | 6.12 |
| 13. Механические ис- пытания в объеме, пре- дусмотренном стандарта- ми на трансформаторы конкретных типов | + | — | О | 3.8.2, 3.9.1.5 | 6.13 |
| 14. Испытание на прочность при транс- портировании | + | — | — | 7.1 | 6.14 |
| 15. Испытание упа- ковки на сбрасывание | + | — | О | 7.1 | 6.15 |
| 16. Измерение интен- сивности частичных раз- рядов трансформаторов с номинальным напря- жением более 6000 В | + | О | + | 3.12.7 | 6.16 |
| 17. Подтверждение средней наработки до отказа | + | — | +* | 3.17.1 | 6.17 |
| 1.8. Испытание на маслоплотность и газо- плотность | + | + | — | 3.9.2.1 | 6.18 |

* При государственных контрольных испытаниях среднюю наработку до отказа подтверждают, если это указано в программе государственных контрольных испытаний.

Примечания:

1. Знак «+» обозначает, что испытания проводят; знак «—» — не проводят; буква «О» — проводят испытания, если указано в стандартах на трансформаторы конкретных типов и (или) в программе государственных контрольных испытаний.

2. Последовательность испытаний может быть произвольной, если иное не указано в стандартах на трансформаторы конкретных типов.

3. Для трансформаторов класса напряжения 330 кВ и выше вместо испытания электрической прочности изоляции одноминутным напряжением промышленной частоты допускается проводить испытание электрической прочности изоляции напряжением коммутационного импульса.

4. Для трансформаторов с номинальной частотой 60 Гц все испытания проводят при частоте 50 Гц (кроме определения погрешностей емкостных трансформаторов), о чем указывают в паспорте.

5.4. Общие положения

5.4.1. При квалификационных, периодических, типовых и государственных контрольных испытаниях отдельные испытания из предусмотренных табл. 14 допускается проводить на разных трансформаторах (параллельные испытания).

5.4.2. При наличии различных типоразмеров трансформаторов в пределах одного типа (серии) квалификационные, периодические, типовые и государственные контрольные испытания проводят на типоразмерах, для которых соответствующие испытания являются наиболее тяжелыми.

5.4.3. Типоразмеры и число трансформаторов, подвергаемых каждому испытанию при квалификационных, периодических, типовых и государственных контрольных испытаниях, следует указывать в стандартах на трансформаторы конкретных типов.

5.4.4. При предъявительских и приемо-сдаточных испытаниях трансформаторы подвергают проверке сплошным контролем.

Допускается, если предусмотрено в стандартах на трансформаторы конкретных типов, испытания проводить выборочно.

План контроля и объем выборки устанавливают в стандартах на трансформаторы конкретных типов.

5.4.5. Отдельные испытания допускается проводить на сборочных единицах и деталях трансформаторов. Допускается по согласованию между потребителем и изготовителем при квалификационных, периодических, типовых и государственных контрольных испытаниях засчитывать испытания трансформаторов других типов (серий), имеющих аналогичные конструктивные или технологические решения или одинаковые применяемые материалы, при наличии таких указаний в стандартах на трансформаторы конкретных типов.

5.4.6. Последовательность испытаний может быть произвольной, если иные требования не установлены в стандартах на трансформаторы конкретных типов.

5.4.7. При отрицательных результатах предъявительских, приемо-сдаточных, периодических и типовых испытаний после устранения дефектов повторные испытания проводят в полном объеме (по п. 5.3) или в технически обоснованных случаях в сокращенном объеме: повторяют испытания, по которым получены неудовлетворительные результаты, испытания, которые могли повлиять на возникновение дефектов, а также те испытания, которые не проводились.

Если конкретных причин неудовлетворительного результата не установлено, повторные испытания по пунктам несоответствия проводят на удвоенном числе образцов.

Результаты повторных испытаний являются окончательными.

5.5. К в а л и ф и к а ц и о н н ы е и с п ы т а н и я

5.5.1. Порядок проведения квалификационных испытаний — по ГОСТ 15.001.

5.5.2. Допускается засчитывать в качестве квалификационных испытаний испытания опытных образцов, проведенные в соответствии с табл. 14, если соблюдены следующие условия:

опытные образцы были изготовлены по технологии и на оборудовании, предусмотренных для серийного производства;

при изготовлении установочной серии не проводилась доработка конструкции, требующая проведения испытаний;

время, прошедшее после испытаний опытных образцов, не превышает срок, установленный для периодических испытаний.

Если эти условия не соблюдены, то при соответствующем техническом обосновании допускается засчитывать отдельные испытания, на результатах которых несоблюдение указанных условий не отражается.

5.6. Предъявительские испытания проводит служба технического контроля предприятия-изготовителя перед предъявлением трансформаторов Государственной приемке продукции.

5.7. П р и е м о - с д а т о ч н ы е и с п ы т а н и я

5.7.1. Приемочные испытания проводит Государственная приемка, при ее отсутствии — служба технического контроля.

5.7.2. По согласованию с органами приемки продукции допускается полное или частичное совмещение приемочных и предъявительских испытаний.

5.8. П е р и о д и ч е с к и е и с п ы т а н и я

5.8.1. Периодические испытания следует проводить на трансформаторах серийного производства не реже одного раза в три года.

5.8.2. Если производство трансформаторов было прервано ко времени наступления срока очередных периодических испытаний, то при возобновлении выпуска следует проводить периодические испытания трансформаторов на образцах из первой партии, изготовленной после возобновления производства.

До завершения отдельных (длительных по времени) испытаний, входящих в объем периодических испытаний, основанием для выпуска трансформаторов является протокол предыдущих периодических испытаний.

5.9. Типовые испытания следует проводить в полном или сокращенном объеме квалификационных испытаний при изменении конструкции, применяемых материалов или технологии производ-

ства, если эти изменения могут оказать влияние на характеристики или параметры трансформаторов.

В зависимости от характера вносимого изменения (изменений) испытаниям допускается подвергать отдельные сборочные единицы, детали, образцы материалов и др.

5.10. Государственные контрольные испытания следует проводить по ГОСТ 8.001 и ГОСТ 8.383.

6. МЕТОДЫ ИСПЫТАНИИ

6.1. Проверка на соответствие требованиям сборочного чертежа

6.1.1. Проверке подлежат:

1) габаритные*, установочные и присоединительные размеры, для которых в сборочном чертеже указаны предельные отклонения;

2) масса трансформатора*;

3) состояние поверхности наружных изоляционных частей;

4) состояние защитных покрытий наружных частей;

5) состояние площадок под заземляющие зажимы;

6) правильность заполнения табличек технических данных;

7) маркировка выводов;

8) комплектность.

Проверку проводят внешним осмотром, измерением универсальным измерительным инструментом, при помощи шаблонов, а также взвешиванием трансформатора на весах общего применения или при помощи пружинного динамометра.

6.1.2. При предъявительских и приемо-сдаточных испытаниях размеры допускается проверять на деталях и сборочных единицах до сборки трансформатора.

6.1.3. Допускается определять массу трансформатора суммированием масс его отдельных сборочных единиц.

6.2. Определение пробивного напряжения и тангенса угла диэлектрических потерь при испытании пробы масла — по ГОСТ 6581 с учетом дополнительных требований ГОСТ 982 и ГОСТ 10121.

6.3. Испытание электрической прочности изоляции — по ГОСТ 1516.2.

При повторных испытаниях внутренней изоляции первичных обмоток, проводимых с целью проверки работоспособности трансформаторов после проведения испытаний других видов, испытательное напряжение должно быть не более 90% испытательного напряжения, предусмотренного ГОСТ 1516.1.

6.4. Измерение тока холостого хода — по ГОСТ 3484.1.

* Только при квалификационных, типовых, периодических и государственных контрольных испытаниях.

6.5. Определение погрешностей (п. 3.15) и проверка группы соединения обмоток (п. 2.9) — по ГОСТ 8.216. При испытании трехобмоточных трансформаторов обмотка, свободная от испытаний, должна быть разомкнута.

Примечания:

1. Погрешности емкостных трансформаторов, предназначенных для работы в электрических цепях переменного тока частотой 50 Гц, определяют при частотах питающего напряжения 49,5 и 50,5 Гц.

2. Погрешности емкостных трансформаторов, предназначенных для работы в электрических цепях переменного тока частоты 60 Гц, определяют при частотах питающего напряжения 59,5 и 60,5 Гц.

3. Погрешности емкостных трансформаторов определяют при нагрузках, соответствующих всем классам точности. С разрешения головной организации по государственным испытаниям средств измерений по результатам государственных испытаний допускается проверять погрешности этих трансформаторов только по высшему классу точности.

6.6. Напряжение на вводах разомкнутого треугольника вторичных дополнительных обмоток трехфазных трехобмоточных трансформаторов (п. 3.4) измеряют при нагрузке этих обмоток номинальной мощностью с коэффициентом мощности 0,8 (характер нагрузки активно-индуктивный).

Для получения симметрии первичного фазного напряжения допускается испытывать трансформатор в питающей сети с заземленной нейтралью по схеме, аналогичной черт. 4 приложения 2.

6.7. Напряжение на вводах разомкнутого треугольника вторичных дополнительных обмоток трехфазных трехобмоточных трансформаторов (п. 3.7), возникающее при замыкании одной из фаз первичных обмоток на землю, измеряют при номинальном значении нагрузки дополнительных обмоток и значении нагрузки основных вторичных обмоток, соответствующей низшему классу точности.

При этом поочередно по одному линейному вводу первичных обмоток трансформаторов закорачивают на землю. Допускается проводить опыт на любых двух фазах трансформаторов.

6.8. Испытание на нагрев при предельной мощности — по ГОСТ 3484.2 методом непосредственной нагрузки при питании номинальным напряжением со стороны первичной обмотки и распределением нагрузки согласно п. 2.3, примечания 1 и 2. При этом допускается контролировать только температуру обмоток по изменению сопротивления.

6.9. Испытание на устойчивость к длительным однофазным замыканиям питающей сети на землю проводят только для заземляемых трансформаторов, предназначенных для работы в сетях с изолированной нейтралью (п. 3.6).

К трехфазным трансформаторам подводят трехфазное практически синусоидальное и практически симметричное напряжение

(термины практически синусоидальное и практически симметричное напряжение — по ГОСТ 3484.1), равное наибольшему рабочему значению по ГОСТ 721 с последующим замыканием одной из фаз первичной обмотки на землю. К однофазным трансформаторам подключают нагрузку в соответствии с п. 3.11.5, а затем напряжение поднимают до 1,9 номинального.

При испытаниях трехфазных трансформаторов вторичные обмотки должны быть разомкнуты. При испытании однофазных трансформаторов распределение нагрузки между вторичными обмотками может быть произвольным. В этом режиме трансформаторы испытывают в течение 8 ч. Превышение температуры однофазных трансформаторов должно соответствовать п. 3.11.5.

После этих испытаний трехфазные трансформаторы должны быть подвергнуты повторным испытаниям в объеме предъявительских. После чего осматривают активные части для выявления отсутствия повреждений в результате испытания.

6.10. Испытание на устойчивость к токам короткого замыкания проводят при замкнутых накоротко вводах вторичных обмоток.

К первичным обмоткам подводят напряжение, равное 0,9—1,05 номинального, и выдерживают в течение 1 с. Критерии оценки должны быть указаны в стандартах на трансформаторы конкретных типов.

При испытании электромагнитных трансформаторов и электромагнитных устройств емкостных трансформаторов дополнительное питание допускается подводить со стороны вторичных обмоток при замкнутой накоротко первичной обмотке.

6.11. Работу трансформатора при переходных процессах проверяют с осциллографической записью или с определением показателей процесса другими методами измерения, обеспечивающими необходимую точность.

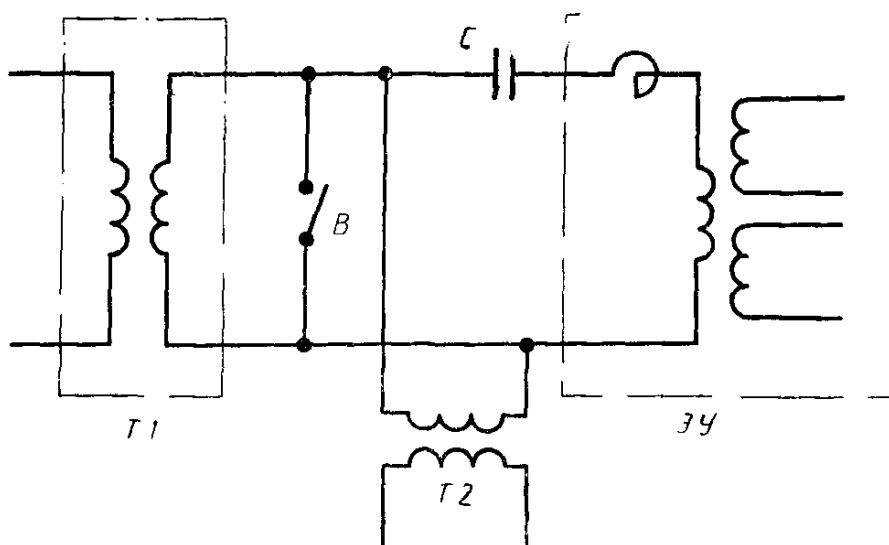
6.11.1. Испытание на затухание переходного процесса при кратковременном коротком замыкании (п. 3.13.1) проводят замыканием накоротко вводов основной вторичной обмотки трансформатора в опыте холостого хода. Падение напряжения во внешней цепи при этом должно быть не более 10% номинального напряжения. Длительность переходного процесса определяют десять раз. Если хотя бы в одном случае длительность переходного процесса более 10 периодов номинальной частоты, то проводят дополнительно 90 аналогичных проверок. При этом длительность переходного процесса может быть от 10 до 15 периодов номинальной частоты не более чем в трех случаях из суммарных 100.

6.11.2. Испытание на скорость снижения вторичного напряжения до нормируемого значения (п. 3.13.2) при внезапном коротком замыкании на зажимах первичной цепи проводят по два раза с наименьшей в высшем классе точности и наибольшей в низшем

классе точности активно-индуктивной нагрузкой с коэффициентом мощности 0,8 и при мгновенном первичном напряжении, близком к нулевому и максимальному значениям. Эта проверка может быть проведена по схеме черт. 2, соответствующей схеме замещения трансформатора.

6.12. Методы испытаний трансформаторов на устойчивость к воздействию климатических факторов по ГОСТ 16962 должны быть указаны в стандартах на трансформаторы конкретных типов.

6.13. Методы испытаний трансформаторов на устойчивость к внешним механическим воздействиям по ГОСТ 16962 и ГОСТ 17516 должны быть указаны в стандартах на трансформаторы конкретных типов.



T1 — питающий трансформатор; *C* — конденсатор отбора мощности емкостного трансформатора; *T2* — трансформатор напряжения; ЭУ — электромагнитное устройство емкостного трансформатора

Черт. 2

6.14. Испытание на прочность при транспортировании

6.14.1. Методы испытания на прочность при транспортировании по ГОСТ 23216 должны быть указаны в стандартах на трансформаторы конкретных типов.

6.14.2. После испытаний трансформаторы распаковывают, проводят внешний осмотр трансформаторов, тары, креплений, а также проверяют параметры, установленные в стандартах на трансформаторы конкретных типов.

6.14.3. Трансформатор и его упаковку считают выдержавшими испытание, если:

1) при внешнем осмотре упаковки не обнаружено механических повреждений тары, ведущих к потере защитных свойств,

а также нарушения крепления упакованных изделий в таре. Допускается ослабление креплений изделия в таре, если это не привело к повреждению трансформатора в процессе испытаний;

2) при внешнем осмотре трансформатора тока не обнаружено повреждений, препятствующих его работе, и результаты проверки параметров положительные.

6.14.4. При упаковке нескольких трансформаторов в один ящик допускается проводить проверку параметров выборочно. Число подлежащих испытанию трансформаторов следует указывать в стандартах на трансформаторы конкретных типов.

6.14.5. Для крупногабаритных трансформаторов испытание допускается не проводить, а способность трансформаторов и упаковки противостоять разрушающему действию механических нагрузок при транспортировании оценивать на основании положительных результатов транспортирования этих или аналогичных им изделий потребителю.

6.15. Испытание упаковки трансформатора на сбрасывание

6.15.1. Методы испытания упаковки трансформаторов на сбрасывание по ГОСТ 18425 должны быть указаны в стандартах на трансформаторы конкретных типов.

6.15.2. Испытанию подвергают упаковку суммарной массой (вместе с упакованным трансформатором) до 200 кг. Упаковку суммарной массой более 200 кг испытанию на прочность при сбрасывании не подвергают.

6.15.3. Ящик (упаковку) с находящимся в нем трансформатором (трансформаторами) или макетом, имитирующим упакованные трансформаторы, сбрасывают один раз на площадку по ГОСТ 18425, на его торцевую сторону с высоты:

0,5 м — при суммарной массе (трансформатора и упаковки) до 100 кг включ.;

0,3 м — при суммарной массе (трансформатора и упаковки) св. 100 до 200 кг включ.

6.15.4. По окончании испытаний проводят внешний осмотр упаковки.

6.15.5. Упаковку считают выдержавшей испытание, если при внешнем осмотре не обнаружено серьезных повреждений, ведущих к потере ее защитных свойств. Допускается ослабление отдельных креплений.

6.16. Интенсивность частичных разрядов определяют по ГОСТ 20074. В зависимости от конструктивных особенностей трансформаторов методы испытаний устанавливают в стандартах на трансформаторы конкретных типов.

6.17. Подтверждение средней наработки до отказа проводят расчетным путем на основании сбора у потребителей и обработ-

ки информации о работе трансформаторов или их прототипов по ГОСТ 27.503.

6.18. Испытания на маслоплотность и газоплотность — по ГОСТ 3484.4.

7. ТРАНСПОРТИРОВАНИЕ И ХРАНЕНИЕ

7.1. Транспортирование

7.1.1. Транспортирование упакованных трансформаторов осуществляют транспортом любого вида на любое расстояние. Требования к транспортированию в части воздействия механических факторов по ГОСТ 23216 и климатических факторов внешней среды по ГОСТ 15150 должны быть указаны в стандартах на трансформаторы конкретных типов.

При транспортировании в транспортных контейнерах трансформаторы без индивидуальной упаковки должны быть надежно закреплены и предохранены от механических повреждений.

7.2. Хранение

7.2.1. Требования к хранению трансформаторов в части воздействия климатических факторов внешней среды по ГОСТ 15150 должны быть указаны в стандартах на трансформаторы конкретных типов.

8. УКАЗАНИЕ ПО ЭКСПЛУАТАЦИИ

В процессе эксплуатации трансформаторов следует соблюдать требования, установленные в стандартах на трансформаторы конкретных типов. Эти требования указывают в эксплуатационной документации.

9. ГАРАНТИИ ИЗГОТОВИТЕЛЯ

9.1. Изготовитель гарантирует соответствие трансформаторов требованиям настоящего стандарта при соблюдении условий применения, эксплуатации, хранения и транспортирования, установленных настоящим стандартом.

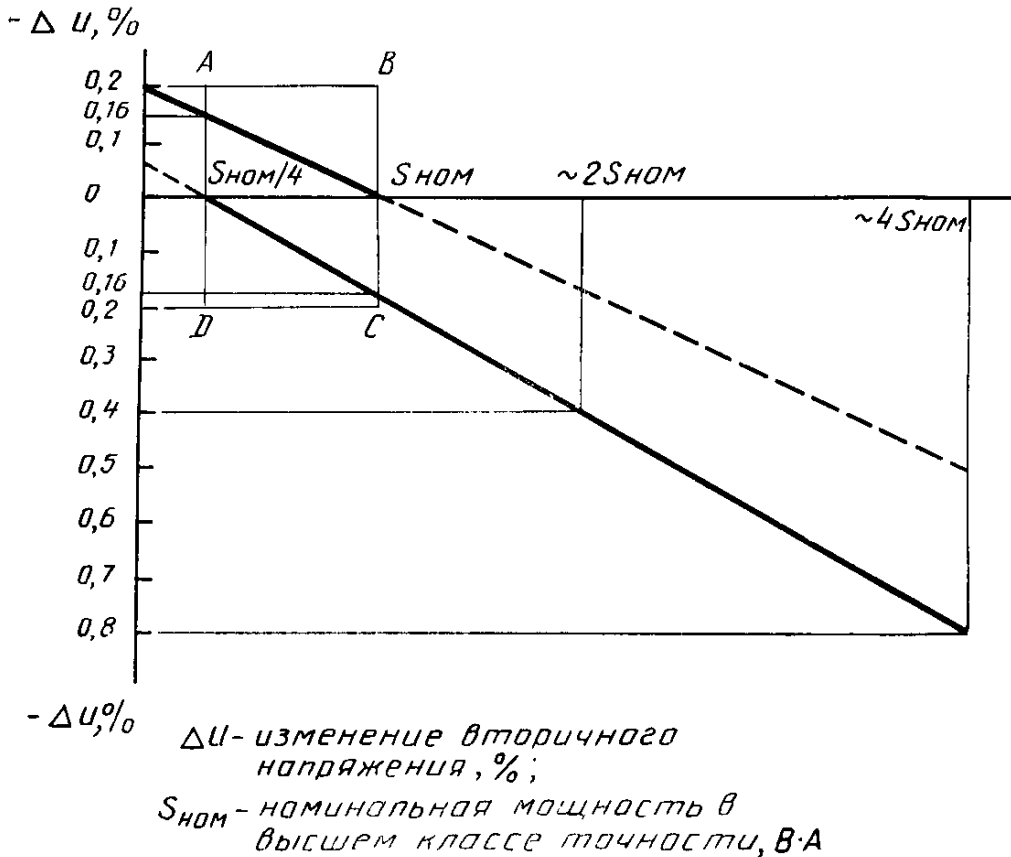
Гарантийный срок эксплуатации трансформаторов — три года с момента ввода в эксплуатацию.

9.2. Для трансформаторов, предназначенных для экспорта, гарантийный срок эксплуатации — 2 года со дня ввода в эксплуатацию, но не более 3 лет с момента проследования их через Государственную границу СССР.

ВЫБОР НОМИНАЛЬНЫХ МОЩНОСТЕЙ ТРАНСФОРМАТОРОВ ДЛЯ РАЗЛИЧНЫХ КЛАССОВ ТОЧНОСТИ

Номинальные мощности трансформаторов в различных классах точности, выбираемые по п. 2.2, определяют, исходя из заданных предельных значений погрешностей напряжения в этих классах точности.

На черт. 3 приведены рекомендуемые характеристики процентного изменения вторичного напряжения трансформатора, соответствующие коэффициенту мощности вторичной нагрузки 0,8 при активно-индуктивной нагрузке.



Черт. 3

Верхняя характеристика соответствует приложенному первичному напряжению, равному $0,8 U_{ном}$; нижняя — напряжению, равному $1,2 U_{ном}$.

Характеристики позволяют определить коэффициенты кратности номинальных мощностей для более низких классов точности по выбранной номинальной мощности в наивысшем классе точности. Характеристики приведены для трансформатора, имеющего наивысший класс точности 0,2.

Выбор кратности номинальных мощностей для классов точности 1 и 3 допускается осуществлять по черт. 3 по выбранной номинальной мощности в классе точности 0,5. Класс точности 0,5 для данного трансформатора наивысший. Эти коэффициенты кратности мощностей приблизительно равны 1,5 и 3,5.

Выбор мощностей осуществляют по черт. 3 так, чтобы характеристика погрешностей трансформатора имела бы определенный запас, составляющий примерно 20% предельного значения погрешности вторичного напряжения.

На черт. 3 прямоугольник ABCD характеризует предельно допустимую зону погрешности напряжения трансформатора при изменении вторичной нагрузки от 0,25 до номинального значения.

Изменение вторичного напряжения ΔU в процентах определяют по формуле

$$\Delta U = \frac{K_{\text{ном}} U_2 - U_1}{U_1} \cdot 100,$$

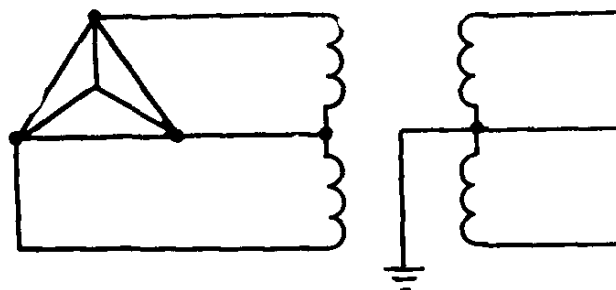
где $K_{\text{ном}}$ — номинальный коэффициент трансформации;
 U_1 — действительное первичное напряжение, В;
 U — действительное вторичное напряжение, соответствующее приложенному напряжению U_1 при данных условиях измерения, В.

ПРИЛОЖЕНИЕ 2
Справочное

**СТРУКТУРНЫЕ ЭЛЕКТРИЧЕСКИЕ СХЕМЫ ВКЛЮЧЕНИЯ
 ОДНОФАЗНЫХ ТРАНСФОРМАТОРОВ**

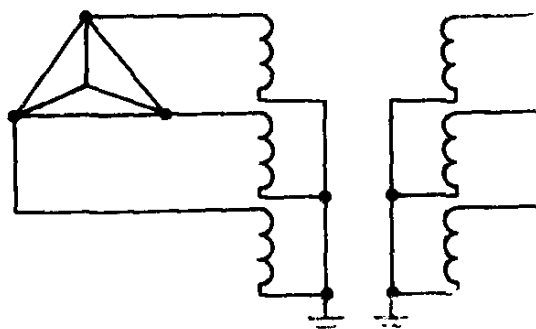
Схемы включения однофазных трансформаторов должны соответствовать указанным на черт. 4—8.

**Схема включения незаземляемых двухобмоточных трансформаторов
 в трехфазных электрических сетях с изолированной нейтралью
 и напряжением 3—35 кВ**



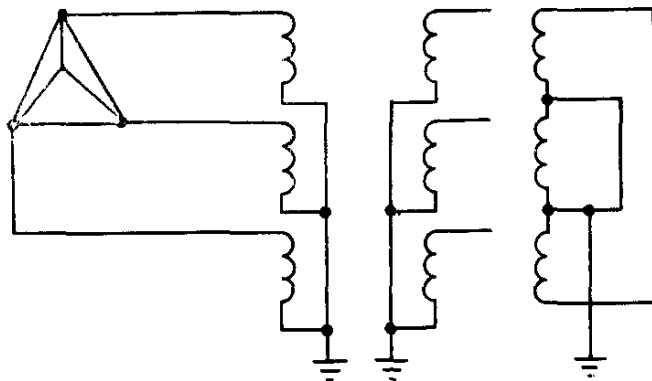
Черт. 4

**Схема включения заземляемых двухобмоточных трансформаторов
 в трехфазных электрических сетях с изолированной нейтралью
 и напряжением 3—35 кВ**



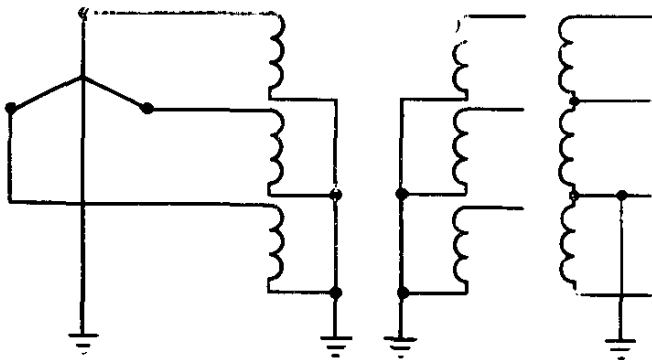
Черт. 5

**Схема включения заземляемых трехобмоточных трансформаторов
в трехфазных электрических сетях с изолированной нейтралью
и напряжением 3—35 кВ**



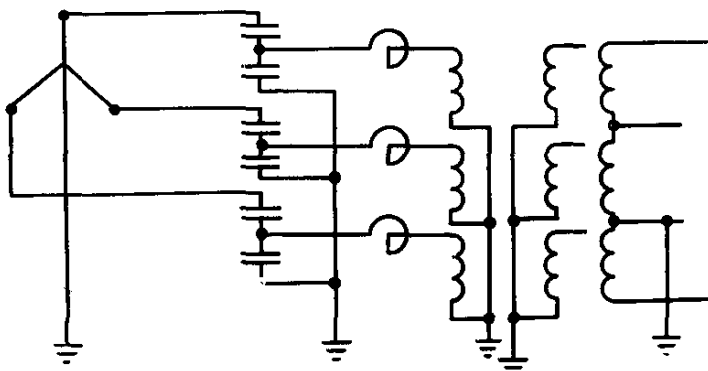
Черт. 6

**Схема включения заземляемых трехобмоточных трансформаторов
в трехфазных электрических сетях с заземленной нейтралью
и напряжением 110 кВ и выше**



Черт. 7

**Схема включения емкостных трансформаторов напряжения
в трехфазных электрических сетях с заземленной нейтралью
и напряжением 110 кВ и выше**



Черт. 8

Допускается заземлять непосредственно один из линейных концов вторичных обмоток вместо заземления нейтрали вторичных основных обмоток трансформаторов, соединенных по схемам черт. 4—8. На схемах черт. 6—8 допускается любое чередование фаз вторичных дополнительных обмоток, соединенных по схеме разомкнутый треугольник.

Схема включения трехобмоточных трансформаторов класса напряжения 110 кВ, предназначенных для работы в сетях с изолированной нейтралью, должна соответствовать черт. 6.

ПРИЛОЖЕНИЕ 3
Рекомендуемое

ИЗМЕРЕНИЕ ЧАСТИЧНЫХ РАЗРЯДОВ

Нормы и метод испытания

1. Номинальное напряжение трансформаторов, подлежащих испытанию

1.1. Для трансформаторов с литой или заполненной компаундом изоляцией — 6 кВ и выше.

1.2. Для масляных трансформаторов — 110 кВ и выше.

2. Порядок и нормы испытаний

Измерение частичных разрядов проводят после всех прочих испытаний изоляции. Испытательное напряжение должно быть поднято до предварительного напряжения, а затем, после выдержки в течение не менее 10 с, снижено до напряжения измерения интенсивности частичных разрядов и выдержано в течение не менее 1 мин. Значение предварительного напряжения и напряжения измерения и нормы по интенсивности частичных разрядов указаны в табл. 15.

Таблица 15

| Способ заземления | Тип трансформатора | Предварительное напряжение, кВ | Напряжение измерения, кВ | Вид изоляции | Допустимая интенсивность частичного разряда, пК |
|--------------------------------|--------------------|--------------------------------|--------------------------------|----------------------------------|---|
| Сеть с изолированной нейтралью | Заземляемый | 1,3 $U_{н.р}$ | $1,1 \frac{U_{н.р}}{\sqrt{3}}$ | Масляная | 10 |
| | | | | Литая или заполненная компаундом | 50 |
| | | 1,1 $U_{н.р}$ | 1,1 $U_{н.р}$ | Масляная | 100 |
| | | | | Литая или заполненная компаундом | 250 |

Продолжение

| Способ заземления | Тип трансформатора | Предварительное напряжение, кВ | Напряжение измерения, кВ | Вид изоляции | Допустимая интенсивность частичного разряда, пК |
|--------------------------------|--------------------|--------------------------------|--------------------------------|--|---|
| Сеть с изолированной нейтралью | Незаземляемый | $1,3 U_{н.р}$ | $1,1 U_{н.р}$ | Масляная Литая или заполненная компаундом | 10 |
| | | | | | 50 |
| Сеть с заземленной нейтралью | Заземляемый | $0,8 \cdot 1,3 U_{н.р}$ | $1,1 \frac{U_{н.р}}{\sqrt{3}}$ | Масляная Литая или заполненная компаундом | 10 |
| | | | | | 50 |
| | Незаземляемый | $1,3 U_{н.р}$ | $1,1 U_{н.р}$ | Масляная Литая или заполненная компаундом | 10 |
| | | | | | 50 |

Примечания:

1. Если неизвестен способ заземления нейтрали сетей, то следует принимать нормы, предусмотренные для сетей с изолированной нейтралью.

2. Нормы для сетей с изолированной нейтралью, приведенные для напряжения, равного $1,1 U_{н.р}$, применимы только по согласованию между потребителем и изготовителем.

3. $U_{н.р}$ — наибольшее рабочее напряжение по ГОСТ 1516.1.

4. При измерении интенсивности частичных разрядов допускаются помехи, если способ измерения позволяет четко отличать фон помех от частичных разрядов.

ИНФОРМАЦИОННЫЕ ДАННЫЕ

1. РАЗРАБОТАН И ВНЕСЕН Министерством электротехнической промышленности СССР

ИСПОЛНИТЕЛИ

Л. И. Жуков, Л. Л. Эткинд

2. УТВЕРЖДЕН И ВВЕДЕН В ДЕЙСТВИЕ Постановлением Государственного комитета СССР по стандартам от 27.03.89 № 722

3. Срок проверки — III квартал 1993 г., периодичность проверки — 5 лет

4. Стандарт полностью соответствует СТ СЭВ 2734—80

5. В стандарт введены Публикации МЭК 186 (1987), МЭК 44—4 (1980)

6. ВЗАМЕН ГОСТ 1983—77

7. ССЫЛОЧНЫЕ НОРМАТИВНО-ТЕХНИЧЕСКИЕ ДОКУМЕНТЫ

| Обозначение НТД, на который дана ссылка | Номер пункта, подпункта, приложения |
|--|--|
| ГОСТ 2.601—68 | 3.18.2 |
| ГОСТ 8.001—80 | 5.10 |
| ГОСТ 8.216—88 | 4.2; 6.5 |
| ГОСТ 8.383—80 | 3.19.2; 5.10 |
| ГОСТ 12.2.007.1—75 | 3.9.3.4 |
| ГОСТ 12.2.007.3—75 | 4.1 |
| ГОСТ 12.3.019—80 | 4.2 |
| ГОСТ 15.001—73 | 5.5.1 |
| ГОСТ 27.503—81 | 6.17 |
| ГОСТ 721—77 | 3.6; 3.12.2; 6.9 |
| ГОСТ 982—80 | 6.2 |
| ГОСТ 1516.1—76 | 3.12.1; 3.12.2; 3.12.5; 3.12.6; 6.3; приложение 3 |
| ГОСТ 1516.2—76 | 6.3 |
| ГОСТ 3484.1—88 | 6.4; 6.9 |
| ГОСТ 3484.2—88 | 6.8 |
| ГОСТ 3484.4—88 | 3.9.2.1; 6.18 |
| ГОСТ 6581—75 | 6.2 |
| ГОСТ 8865—87 | 3.11.3 (табл. 11 и 12) |
| ГОСТ 9920—75 | 2.10; 3.9.1.4 |
| ГОСТ 10121—76 | 6.2 |
| ГОСТ 10434—82 | 3.9.1.2 |
| ГОСТ 13109—87 | 2.8 |
| ГОСТ 14192—77 | 3.19.4 |

Продолжение

| Обозначение НТД, на который дана осылка | Номер пункта, подпункта, приложения |
|--|--|
| ГОСТ 15150—69 | 2.10; 3.8.1; 3.9.1.4; 3.11.1; |
| ГОСТ 15543—70 | 3.11.2; 3.11.3; 7.1.1; 7.2.1 |
| ГОСТ 16263—70 | 3.8.1; 3.11.1; 3.11.2; 3.11.3 |
| ГОСТ 16504—81 | Вводная часть |
| ГОСТ 16962—71 | Вводная часть |
| ГОСТ 17516—72 | 6.12; 6.13 |
| ГОСТ 18425—73 | 3.8.2; 6.13 |
| ГОСТ 18685—73 | 6.15.1; 6.15.3 |
| ГОСТ 19880—74 | Вводная часть |
| ГОСТ 20074—83 | Вводная часть |
| ГОСТ 20690—75 | 6.16 |
| ГОСТ 21130—75 | 3.12.1; 3.12.2 |
| ГОСТ 23216—78 | 3.9.4.1; 3.9.4.2; 3.9.4.3 |
| ГОСТ 26964—86 | 6.14.1; 7.1.1 |
| | 5.1 |

Изменение № 1 ГОСТ 1983—89 Трансформаторы напряжения. Общие технические условия

Утверждено и введено в действие Постановлением Госстандарта России от 24.03.92 № 245

Дата введения 01.08.92

Вводная часть. Первый абзац. Заменить слова: «50 и 60 Гц» на «50 или 60 Гц»;

(Продолжение см. с. 70)

дополнить абзацем: «Стандарт устанавливает обязательные требования, кроме требований, указанных в пп. 2.2, 2.3, 2.4, 2.5 (табл. 3), 2.10, 3.17.1, 3.17.2, 3.19.1, 6.1.1, 6.17».

Пункт 2.1. Сноску изложить в новой редакции: «*Классы точности 3Р и 6Р следует присваивать трансформаторам, если это предусмотрено техническим заданием»;

третий абзац. Исключить слово: «ряда»;

примечание. Заменить слова: «3 или 3Р» на «3, 3Р или 6Р».

Пункт 2.5. Таблица 3. Примечание исключить.

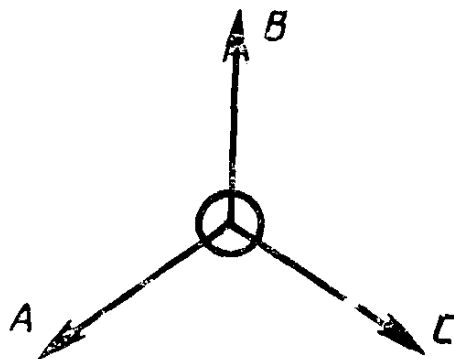
Пункт 2.6. Исключить знак: $\sqrt{\quad}$ (3 раза).

Пункт 2.9. Таблица 7. Заменить условное обозначение:

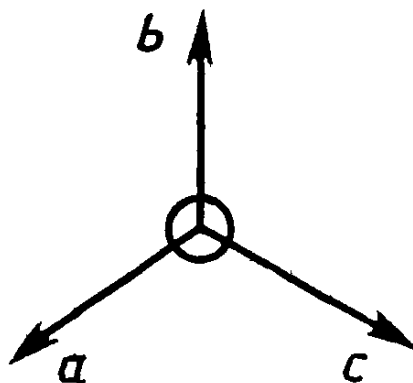
$Y/Y-0$ на $Y/Y-0$.

(Продолжение см. с. 71)

Пункт 2.9. Таблица 9. Графа «Диаграмма векторов ЭДС обмоток — первичной». Чертеж заменить новым:



Графа «Диаграмма векторов ЭДС обмоток — вторичной». Чертеж заменить новым:



Пункт 2.10. Структура условного обозначения. Между седьмым и восьмым знаками ввести знак: —;

последний абзац изложить в новой редакции: «То же, каскадного, с фарфоровой крышкой, класса напряжения 110 кВ, категории 1* по ГОСТ 9920, климатического исполнения У, категории размещения 1 по ГОСТ 15150: НКФ-110—1-У1»;

дополнить сноской: «*Буквенное обозначение категорий исполнения (А, Б, В) допускается сохранить для трансформаторов, разработанных до 01.07.90».

Пункт 3.1. Первый абзац изложить в новой редакции: «Трансформаторы следует изготавливать в соответствии с требованиями настоящего стандарта, стандартов на трансформаторы конкретных типов или серий по рабочим чертежам, утвержденным в установленном порядке».

Пункты 3.8.1, 3.8.2 изложить в новой редакции: «3.8.1. Трансформаторы следует изготавливать в климатических исполнениях по ГОСТ 15150 и ГОСТ 15543. Категория размещения — по ГОСТ 15150.

Вид климатического исполнения и категорию размещения следует указывать в стандартах на трансформаторы конкретных типов.

Требования в части стойкости к климатическим внешним воздействующим факторам — по ГОСТ 15543.1.

3.8.2. Трансформаторы, к которым предъявляют требования по стойкости к воздействию механических внешних воздействующих факторов, должны соответствовать ГОСТ 17516.1. Группу механического исполнения по ГОСТ 17516.1 для этих трансформаторов устанавливают в стандартах на трансформаторы конкретных типов».

(Продолжение см. с. 72)

Пункт 3.9.1.2. Второй абзац изложить в новой редакции: «В трансформаторах, предназначенных для экспорта, конструкция выводов должна соответствовать условиям договора предприятия с внешнеэкономической организацией или контракта с иностранным покупателем».

Пункт 3.9.1.5. Первый абзац изложить в новой редакции: «Трансформаторы на 110 кВ и выше категории размещения 1 должны быть рассчитаны на механическую нагрузку от ветра скоростью до 40 м/с и от тяжения проводов (в горизонтальном направлении в плоскости выводов первичной обмотки) не менее:».

Пункт 3.9.2.5. Заменить слова: «нормальных условиях применения» на 20 °С.

Пункт 3.9.5.1. Заменить слово: «соприкасаия» на «соприкосновения».

Пункт 3.11.2. Исключить слова: «не более чем».

Пункт 3.15.1. Седьмой абзац после слов «к трансформатору» дополнить двоеточием.

Пункт 3.15.2. Таблица 13. Примечание дополнить словами: «При значении первичного напряжения, подведенного к трансформатору для защиты, равном 0,05; 1,5 или 1,9 номинального, пределы допустимых погрешностей могут быть увеличены в два раза по согласованию между разработчиком и заказчиком».

Пункты 3.17.1, 3.17.2 изложить в новой редакции: «3.17.1. В стандартах на трансформаторы конкретных типов следует устанавливать среднюю наработку до отказа.

3.17.2. Средний срок службы трансформаторов — 25 лет».

Пункт 3.19.1. Третий абзац. Заменить обозначение: $a-o-b-c$ на « $o-a-b-c$ »;

примечание исключить.

Пункт 5.3. Таблица 14. Пункт 3.2 изложить в новой редакции: «3.2. Испытание электрической прочности изоляции трансформаторов с номинальным напряжением 330 кВ и выше напряжением коммутационного импульса»;

пункт 17. Исключить сноску.

Пункт 5.3. Таблица 14. Заменить номер пункта: 1.8 на 18;

примечание 1. Исключить слова: «и (или) в программе государственных испытаний»;

примечание 2 исключить.

Пункт 5.4.2 исключить.

Пункт 5.4.5. Исключить слово: «отдельные».

Пункт 5.7.1 исключить.

Пункт 5.8.1 дополнить словами: «Испытания по пп. 12—15 следует проводить не реже одного раза в 6 лет».

Пункт 6.3. Первый абзац дополнить словами: «и ГОСТ 22756».

Пункт 6.6. Второй абзац. Заменить слова: «черт. 4» на «черт. 6, 7 или 3».

Пункт 6.10 изложить в новой редакции: «6.10. Испытания на устойчивость к токам короткого замыкания проводят следующим образом.

К первичным обмоткам трансформатора подводят напряжение, равное 0,9—1,05 номинального, при разомкнутых вторичных обмотках. Затем одну из вторичных обмоток с помощью специального устройства закорачивают и выдерживают режим в течение 1 с. При этом напряжение на выводах первичной обмотки должно сохраняться в указанных пределах.

Критерии оценки должны быть указаны в стандартах на трансформаторы конкретных типов.

При испытании электромагнитных трансформаторов и электромагнитных устройств емкостных трансформаторов напряжение допускается подводить со стороны вторичных обмоток, при замкнутой накоротко первичной обмотке».

Пункт 6.11.1. Заменить слова: «коротком замыкании» на «коротком замыкании во вторичной цепи».

Пункт 6.11.2 дополнить абзацем: «Допускается применять другие методы испытаний, которые должны быть указаны в стандартах на трансформаторы конкретных типов».

(Продолжение изменения к ГОСТ 1983—89)

Пункты 6.12, 6.13 изложить в новой редакции: «6.12. Методы испытаний трансформаторов на устойчивость к климатическим внешним воздействующим факторам по ГОСТ 16962.1 должны быть указаны в стандартах на трансформаторы конкретных типов.

6.13. Методы испытаний трансформаторов на стойкость к механическим внешним воздействующим факторам по ГОСТ 16962.2 должны быть указаны в стандартах на трансформаторы конкретных типов».

Пункт 6.14.3. Перечисление 2. Исключить слово: «тока».

Пункт 6.15.2. Заменить слова: «испытанию на прочность при сбрасывании не подвергают» на «а также упаковку, маркированную знаком «Осторожно, хрупкое!», испытанию на прочность при сбрасывании не подвергают».

Пункт 6.15.5. Исключить слово: «серьезных».

Пункт 6.18. Заменить ссылку: ГОСТ 3484.4 на ГОСТ 3484.5.

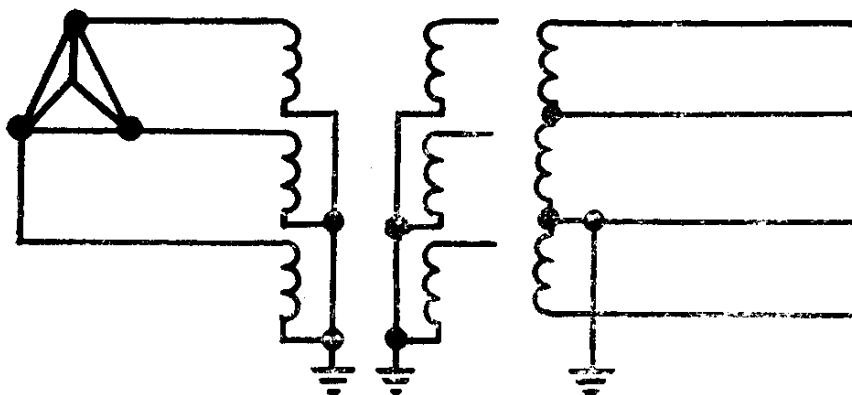
Пункт 7.1.1 дополнить абзацем: «Допускается транспортирование трансформаторов в пределах одного города без упаковки при условии принятия необходимых мер, исключающих возможность их повреждения».

Пункт 9.1. Второй абзац дополнить словами: «с учетом требований ГОСТ 22352».

(Продолжение см. с. 74)

Приложение 1. Последний абзац. Заменить обозначение: U на U_2 .

Приложение 2. Чертеж 6 заменить новым:



Черт. 6

Приложение 3. Таблица 15. Графа «Допустимая интенсивность частичного разряда, пК». Заменить единицу физической величины: пК на пКл.

(ИУС № 6 1992 г.)

Редактор *М. В. Глушкова*
Технический редактор *М. И. Максимова*
Корректор *Р. Н. Қорчагина*

Сдано в наб. 14.04.89 Подп. в печ. 28.07.89 2,5 усл. п. л. 2,625 усл. кр.-отт. 2,59 уч.-изд. л.
Тир. 20 000 Цена 15 к.

Ордена «Знак Почета» Издательство стандартов, 123557, Москва, ГСП, Новопресненский пер., 3
Тип. «Московский печатник». Москва, Лялин пер., 6. Зак. 481

| Величина | Единица | | |
|----------|--------------|---------------|---------|
| | Наименование | Обозначение | |
| | | международное | русское |

ОСНОВНЫЕ ЕДИНИЦЫ СИ

| | | | |
|-------------------------------|-----------|-----|------|
| Длина | метр | m | м |
| Масса | килограмм | kg | кг |
| Время | секунда | s | с |
| Сила электрического тока | ампер | A | А |
| Термодинамическая температура | кельвин | K | К |
| Количество вещества | моль | mol | моль |
| Сила света | кандела | cd | кд |

ДОПОЛНИТЕЛЬНЫЕ ЕДИНИЦЫ СИ

| | | | |
|---------------|-----------|-----|-----|
| Плоский угол | радиан | rad | рад |
| Телесный угол | стерадиан | sr | ср |

ПРОИЗВОДНЫЕ ЕДИНИЦЫ СИ, ИМЕЮЩИЕ СПЕЦИАЛЬНЫЕ НАИМЕНОВАНИЯ

| Величина | Единица | | | Выражение через основные и дополнительные единицы СИ |
|--|--------------|---------------|---------|--|
| | Наименование | Обозначение | | |
| | | международное | русское | |
| Частота | герц | Hz | Гц | s^{-1} |
| Сила | ньютон | N | Н | $m \cdot kg \cdot s^{-2}$ |
| Давление | паскаль | Pa | Па | $m^{-1} \cdot kg \cdot s^{-2}$ |
| Энергия | джоуль | J | Дж | $m^2 \cdot kg \cdot s^{-2}$ |
| Мощность | ватт | W | Вт | $m^2 \cdot kg \cdot s^{-3}$ |
| Количество электричества | кулон | C | Кл | $s \cdot A$ |
| Электрическое напряжение | вольт | V | В | $m^2 \cdot kg \cdot s^{-3} \cdot A^{-1}$ |
| Электрическая емкость | фарад | F | Ф | $m^{-2} \cdot kg^{-1} \cdot s^4 \cdot A^2$ |
| Электрическое сопротивление | ом | Ω | Ом | $m^2 \cdot kg \cdot s^{-3} \cdot A^{-2}$ |
| Электрическая проводимость | сименс | S | См | $m^{-2} \cdot kg^{-1} \cdot s^3 \cdot A^2$ |
| Поток магнитной индукции | вебер | Wb | Вб | $m^2 \cdot kg \cdot s^{-2} \cdot A^{-1}$ |
| Магнитная индукция | тесла | T | Тл | $kg \cdot s^{-2} \cdot A^{-1}$ |
| Индуктивность | генри | H | Гн | $m^2 \cdot kg \cdot s^{-2} \cdot A^{-2}$ |
| Световой поток | люмен | lm | лм | кд · ср |
| Освещенность | люкс | lx | лк | $m^{-2} \cdot кд \cdot ср$ |
| Активность радионуклида | беккерель | Bq | Бк | s^{-1} |
| Поглощенная доза ионизирующего излучения | грэй | Gy | Гр | $m^2 \cdot s^{-2}$ |
| Эквивалентная доза излучения | зиверт | Sv | Зв | $m^2 \cdot s^{-2}$ |