



**ГОСУДАРСТВЕННЫЙ СТАНДАРТ
СОЮЗА ССР**

МУФТЫ ЦЕПНЫЕ

ТИПЫ, ОСНОВНЫЕ ПАРАМЕТРЫ И РАЗМЕРЫ

ГОСТ 20742—81

Издание официальное

ГОСУДАРСТВЕННЫЙ КОМИТЕТ СССР ПО СТАНДАРТАМ

Москва

МУФТЫ ЦЕПНЫЕ

ГОСТ

Типы, основные параметры и размеры

20742—81

Chain couplings. Types, basic
parameters and dimensions

ОКП 41 7117

Срок действия	с 01.01.82
	до 01.01.95

Несоблюдение стандарта преследуется по закону

1. Настоящий стандарт распространяется на цепные муфты общемашиностроительного применения с приводными роликowymi одно- и двухрядными цепями по ГОСТ 13568—75, предназначенные для соединения соосных валов при передаче крутящего момента от 63 до 16000 Н·м и компенсации смещений осей валов без уменьшения динамических нагрузок, климатических исполнений У и Т для категорий 1—3, климатических исполнений УХЛ и О для категории 4 по ГОСТ 15150—69.

2. Муфты следует изготавливать следующих типов:

1 — с однорядной цепью;

2 — с двухрядной цепью.

Полумуфты следует изготавливать следующих исполнений:

1 — с цилиндрическим отверстием для коротких концов валов по ГОСТ 12080—66;

2 — с коническим отверстием для коротких концов валов по ГОСТ 12081—72;

3 — с отверстием на валы с эвольвентными шлицами по ГОСТ 6033—80;

4 — с отверстием на валы с прямобочными шлицами по ГОСТ 1139—80.

Примечания:

1. Допускается изготавливать полумуфты для длинных концов валов по ГОСТ 12080—66 и ГОСТ 12081—72.

2. Допускаются другие виды соединения полумуфт с валами.

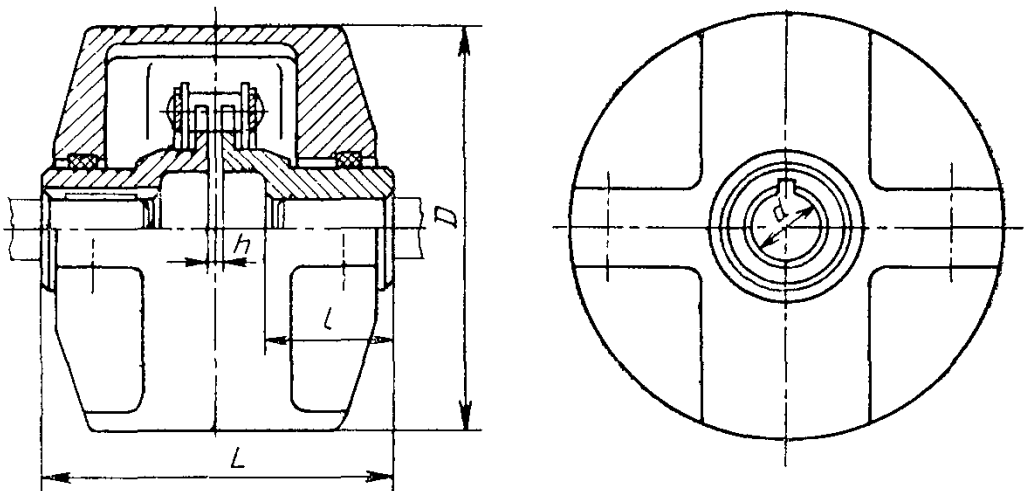
1, 2. (Измененная редакция, Изм. № 2).



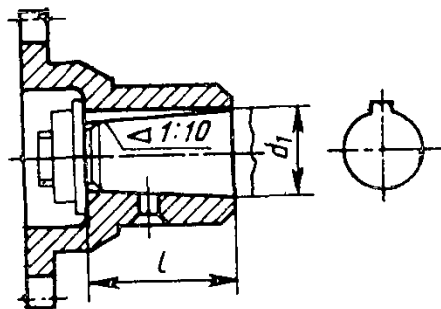
3. Основные параметры, габаритные и присоединительные размеры муфт должны соответствовать указанным на черт. 1 и 2 и в табл. 1 и 2.

Тип 1

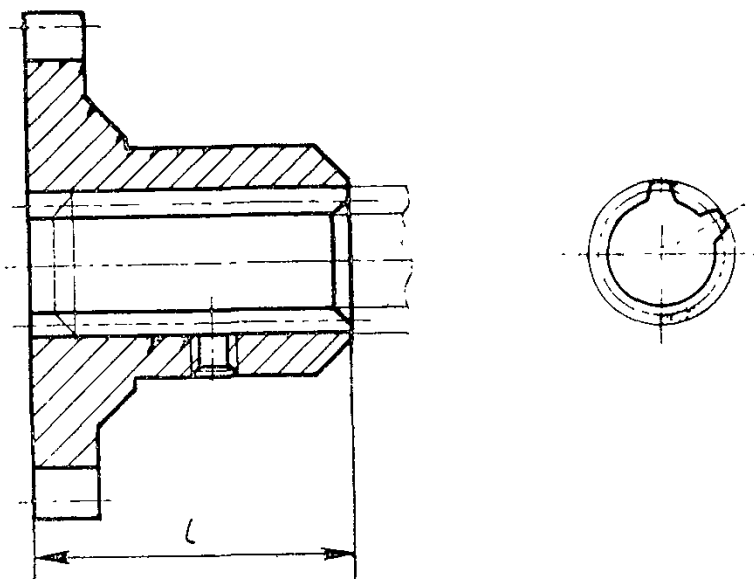
Исполнение 1



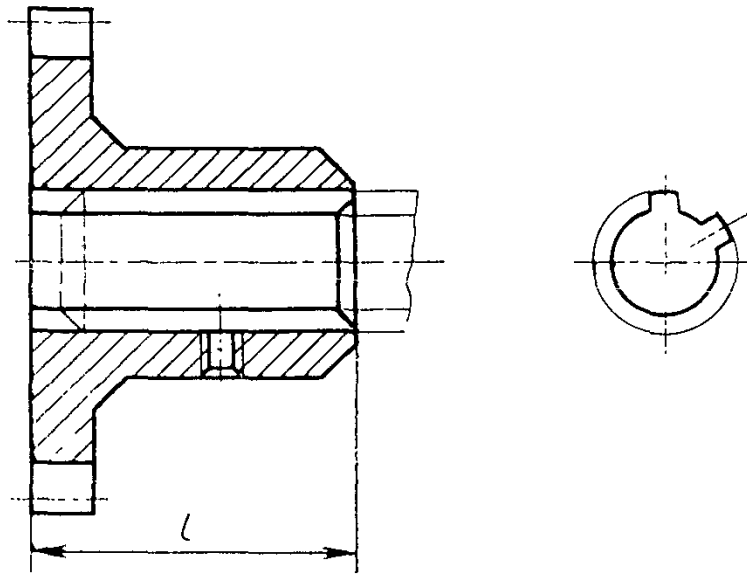
Исполнение 2



Исполнение 3



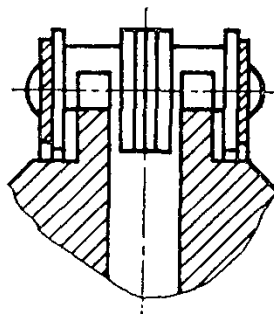
Исполнение 4



Черт. 1

Тип 2

Исполнения 1, 2, 3, 4



Остальное см. черт. 1

Черт. 2

Таблица 1

Основные параметры и размеры муфт с однорядной цепью
Размеры, мм

С 4 ГОСТ 20742—81

Номи- нальный крутящий момент $M_{кр}$ Н · м	d H7	d_1 H9	d H7	d_1 H9	D , не более	L , не более			l h14			Компенсирующие свойства		Частота вращения, с ⁻¹ , не более	Цепь по ГОСТ 13568—75	Число звеньев цепи (число зубьев полу- муфты)	h	Масса, кг, не более		
	1-й ряд		2-й ряд			Исполнение												Исполнение		
	1	2	3, 4	1		2	3, 4	Угловое смещение осей валов, не более	Радиаль- ное сме- щение осей валов, не более	1, 2		3, 4								
	1	2	3, 4	1		2	3, 4			1, 2	3, 4									
63	20	—	110	—	102	80	74	36	25	36	0,15	27	ПР-19,05—3180	12	1,3	2,2	1,9			
	22	—																		
	—	24																		
	25	—																		
	28	—																		
125	25	—	125	—	122	92	—	42	27	—	1,0°	23	10	—	—	3,0	2,6			
	28	—																		
	30	—																		
	32	—																		
	35	—																		
250	36	—	140	—	162	124	—	58	39	—	0,20	20	12	1,8	—	4,5	4,0			
	32	—																		
	35	—																		
	36	—																		
	—	38																		
40	—	222	172	118	82	57	58	—	—	—	—	—	—	—	5,4	4,6				
—	42																			
45	—																			

Продолжение табл. 1

Размеры, мм

Номинальный крутящий момент $M_{кр}$, Н·м	d H7	d_1 H9	d H7	d_1 H9	D , не более	L , не более			l h14			Компенсирующие свойства		Частота вращения, с ⁻¹ , не более	Цепь по ГОСТ 13568—75	Число звеньев цепи (число зубьев полушестерен)	h	Масса, кг, не более													
	1-й ряд		2-й ряд			Исполнение						Угловое смещение осей валов, не более	Радиальное смещение осей валов не более					Исполнение													
						1	2	3, 4	1	2	3, 4							1, 2	3, 4												
500	40	—	200	—	222	172	118	82	57	58	1,0°	0,40	17	ПР-31,75—8900	14	2,0	10,8	7,9													
	—	42																													
	45	—																													
	—	48																													
	50	—																													
	—	53																													
	55	—																													
1000	—	56	210	—	284	220	120	105	73	82	1,0°	0,40	13	ПР-38,1—12700	12	3,5	13,1	9,8													
	50	—																													
	—	53																													
	55	—																													
	—	56																													
	60	—																													
	63	—																													
2000	—	65	280	—	284	220	168	105	73	82	1,0°	0,60	12	ПР-50,8—22700	12	3,8	18,3	14,6													
	—	65																													
	63	—																													
	—	65																													

ГОСТ 20742—81 С. 5

Размеры, мм

Номинальный крутящий момент $M_{кр}$, Н·м	d H7	d_1 H9	d H7	d_1 H9	D , не более	L , не более			l h14			Компенсирующие свойства		Частота вращения, с ⁻¹ , не более	Цепь по ГОСТ 13568—75	Число звеньев цепи (число зубьев полу-муфты)	k	Масса, кг, не более							
						Исполнение					Угловое смещение осей валов, не более	Радиальное смещение осей валов, не более	Исполнение												
						1	2	3, 4	1	2			3, 4					1, 2	3, 4						
	1-й ряд		2-й ряд																						
2000	70	—	280	—	284	220	168	105	73	82	1,0°	0,60	12	ПР-50,8—22700	12	3,8	26,9	23,1							
	71	—		—	—	—	—	—	—	—							—	—	—	—	—	—	—	—	
	—	75		—	—	—	—	—	—	—							—	—	—	—	—	—	—	—	—
	80	—		—	—	—	—	—	—	—							—	—	—	—	—	—	—	—	—
	—	85		—	—	—	—	—	—	—							—	—	—	—	—	—	—	—	—
4000	90	—	310	—	344	272	214	130	94	105	1,0°	0,60	12	ПР-50,8—22700	14	3,8	44,2	40,3							
	—	85		—	—	—	—	—	—	—							—	—	—	—	—	—	—	—	
	90	—		—	—	—	—	—	—	—							—	—	—	—	—	—	—	—	—
	—	95		—	—	—	—	—	—	—							—	—	—	—	—	—	—	—	—
	100	—		—	—	—	—	—	—	—							—	—	—	—	—	—	—	—	—
8000	110	—	350	—	424	342	264	165	124	130	1,0°	0,70	9	ПР-50,8—22700	16	3,8	53,2	48,1							
	100	—		—	—	—	—	—	—	—							—	—	—	—	—	—	—	—	
	—	105		—	—	—	—	—	—	—							—	—	—	—	—	—	—	—	—
	110	—		—	—	—	—	—	—	—							—	—	—	—	—	—	—	—	—
	—	120		—	—	—	—	—	—	—							—	—	—	—	—	—	—	—	—
125	—	—	—	—	—	—	—	—	—	—	—	—	—	—	—	—	—								
—	130	—	—	—	—	—	—	—	—	—	—	—	—	—	—	—	—								
140	—	—	—	—	504	408	334	200	154	165	—	—	—	—	—	—	—	—							

Примечание. 1-й ряд является предпочтительным.

Таблица 2

Основные параметры и размеры муфт с двухрядной цепью
Размеры, мм

Номинальный крутящий момент $M_{кр}$, Н·м	d	d_1	d	d_1	D , не более	L , не более			l h14			Компенсированные свойства		Частота вращения, с ⁻¹ , не более	Цель по ГОСТ 13568—75	Число звеньев цепи (число зубьев полу-муфты)	h	Масса, кг, не более	
	H7	H9	H7	H9		Исполнение						Исполнение							
	1-й ряд		2-й ряд			1	2	3,4	1	2	3,4	Угловое смещение осей валов, не более	Радиальное смещение осей валов, не более					1,2	3,4
63	20	—	75	—	108	86	80	36	25	36	1,0°	0,25	41,6	2ПР-12,7—3180	12	7,5		1,5	1,2
	22	—		2,0														1,6	
	—	24		2,7														2,2	
	25	—		3,5														2,9	
	28	—		4,2														3,6	
125	25	—	95	—	128	98	92	42	27	42	33,3	2ПР-15,875—4540	14	9,5	16		3,5	2,9	
	28	—		4,2													3,6		
	30	—		5,1													4,3		
	32	—																	
	35	—																	
250	35	—	105	—	170	132	94	58	39	58					18		5,1	4,3	
	36	—																	
	32	—																	
	35	—																	
	36	—																	
250	32	—	115	—	230	180	126	82	57	58							5,1	4,3	
	35	—																	
	36	—																	
	—	38																	
250	40	—	125	—	230	180	126	82	57	58							5,1	4,3	
	—	42																	
	45	—																	

Размеры, мм

Продолжение табл. 2

С 8 ГОСТ 20742—81

Номинальный крутящий момент $M_{кр}$, Н·м	d	d_1	D , не более	L , не более			l , не более			Компенсирующие свойства		Цепь по ГОСТ 13568—75	Число звеньев цепи (число зубьев полу-муфты)	h	Масса, кг, не более	
	H7	H9		H7	H9	Исполнение			Угловое смещение осей валов, не более	Раднальное смещение осей валов, не более	Частота вращения, с ⁻¹ , не более				Исполнение	
	1-й ряд			2-й ряд		1	2	3, 4							1	2
500	40	—	170	232	182	128	82	57	58	1,0°	0,40	30	2ПР-19,05—6400	11,5	10,0	7,3
	—	42														
	45	—														
	—	48														
	50	—														
	—	53														
1000	55	—	190	296	232	180	105	73	82	1,0°	0,40	25	2ПР-25,4—11400	15,5	12,0	8,9
	—	56														
	50	—														
	—	53														
	55	—														
	—	56														
2000	60	—	250	296	232	180	105	73	82	1,0°	0,60	25	2ПР-25,4—11400	15,5	12,4	9,3
	63	—														
	—	65														
	70	—														
2000	71	—	250	296	232	180	105	73	82	1,0°	0,60	25	2ПР-25,4—11400	15,5	17,8	14,0
	63	—														
2000	—	65	250	296	232	180	105	73	82	1,0°	0,60	25	2ПР-25,4—11400	15,5	24,3	21,4

Размеры, мм

Номинальный крутящий момент $M_{кр}$, Н·м	d H7	d_1 H9	d H7	d_1 H9	D , не более	L , не более			l h14			Компенсирующие свойства		Частота вращения, с ⁻¹ , не более	Цель по ГОСТ 13568-75	Число зацепов цепи (число зубьев полушестерен)	h	Масса, кг, не более	
						Исполнение					Исполнение								
	1-й ряд		2-й ряд			1	2	3, 4	1	2	3, 4	Угловое смещение осей валов, не более	Радialное смещение осей валов, не более					1, 2	3, 4
2000	70	—	250	—	250	296	232	183	105	73	82	1,0°	0,60	20	2ПР-31,75— —17700	16	19,0	25,8	22,5
	71	—																	
	—	75																	
	80	—																	
	—	85																	
4000	90	—	320	—	320	363	291	233	130	94	105	1,2°	0,60	16,6	2ПР-38,1— —25400	18	22,5	47,3	42,4
	80	—																	
	—	85																	
	90	—																	
	—	95																	
8000	100	—	340	—	340	447	369	287	165	124	130	1,2°	0,70	13	2ПР-44,45— —34480	20	26,3	63,1	54,7
	—	105																	
	110	—																	
	100	—																	
	—	105																	
8000	110	—	340	—	340	447	369	287	165	124	130	1,2°	0,70	13	2ПР-44,45— —34480	20	26,3	63,1	54,7
	—	120																	
	125	—																	
8000	—	130	340	—	340	530	434	360	200	154	165	1,2°	0,80	12	2ПР-50,8— —45360	16	30,0	81,0	70,4
	140	—																	

Размеры, мм

Номинальный крутящий момент $M_{кр}$, Н·м	d	d_1	D , не более	L , не более			l h14			Компенсирующие свойства		Частота вращения, с ⁻¹ , не более	Цепь по ГОСТ 13568—75	Число звеньев цепи (число зубьев полушестерен)	h	Масса, кг, не более								
	H7	H9		H7	H9	Исполнение			Угловое смещение осей валов, не более	Радиальное смещение осей валов, не более	Исполнение													
	1-й ряд			2-й ряд		1	2	3, 4			1					2	3, 4	1, 2	3, 4					
16000	125	—	440	530	434	360	200	154	165	1,2°	0,8	12	2ГПР-50,8—45360	18	30,0	139,5	114,8							
	—	130														610	490	430	240	184	200	22	226,9	186,8
	140	—																						
	—	150																						
	160	—																						
	—	170																						
180	—																							

Примечание. 1-й ряд является предпочтительным.

(Измененная редакция, Изм. № 2).

4. Значения номинального крутящего момента указаны для муфт с постоянными по значению и направлению нагрузками, полумуфты которых изготовляют из сталей марки 45 по ГОСТ 1050—74 или марки 45 Л по ГОСТ 977—75 с твердостью рабочих поверхностей зубьев полумуфт 41,5 . . . 46,5 HRC.

При использовании материалов с более высокими механическими свойствами допускается увеличивать значения крутящего момента до пределов, устанавливаемых расчетным путем.

При переменной нагрузке, периодически достигающей двукратного увеличения, значение номинального крутящего момента должно быть уменьшено в 1,4 раза.

При частотах вращения менее $1,6 \text{ с}^{-1}$ значения номинального крутящего момента, указанные в табл. 2, допускается увеличивать в два раза.

(Измененная редакция, Изм. № 1, 2).

5. Размеры шпоночных пазов и предельные отклонения — по ГОСТ 23360—78 и ГОСТ 10748—79.

6. Ширина шпоночных пазов для полумуфт исполнения 2 — по ГОСТ 12081—72.

(Измененная редакция, Изм. № 2).

7. Размеры и предельные отклонения для отверстий с прямоугольными шлицами — по ГОСТ 1139—80, с эвольвентными шлицами — по ГОСТ 6033—80.

8. Допуски углов конусов отверстий — АТ'α9 по ГОСТ 8908—81.

9. Профиль зубьев полумуфт — по ГОСТ 591—69, точность размеров зубьев — по 2-му классу ГОСТ 591—69.

Наружный диаметр зубчатого венца полумуфты должен быть равным диаметру делительной окружности, увеличенному на удвоенное значение радиального смещения, указанное в таблице.

10. При номинальном крутящем моменте до 1000 Н·м и частоте вращения до 10 с^{-1} допускается:

применение муфт без кожуха;

изготовление размера d по Н9;

точность размеров зубьев полумуфт — по 3-му классу ГОСТ 591—69.

11. Допускается сочетание полумуфт разных исполнений с различными диаметрами посадочных отверстий в пределах номинального крутящего момента, а в технически обоснованных случаях — различных номинальных крутящих моментов.

(Измененная редакция, Изм. № 2).

12. **(Исключен, Изм. № 1).**

13. Пример условного обозначения цепной муфты с номинальным крутящим моментом $M_{кр} = 1000 \text{ Н·м}$, типа I, с диаметром посадочного отверстия полумуфт $d = 56 \text{ мм}$, с полу-

С. 12 ГОСТ 20742—81

муфтами исполнения I, климатического исполнения У, категории 3:

Муфта 1000—1—56—1—У3 ГОСТ 20742—81

То же, типа 2, диаметром посадочного отверстия одной полумуфты $d=56$ мм, исполнения I, другой полумуфты $d=60$ мм, исполнения 2:

Муфта 1000—2—56—1—60—2—У3 ГОСТ 20742—81

(Измененная редакция, Изм. № 2).

ПРИЛОЖЕНИЕ (Исключено, Изм. № 1).

ИНФОРМАЦИОННЫЕ ДАННЫЕ

1. РАЗРАБОТАН И ВНЕСЕН Министерством станкостроительной и инструментальной промышленности

ИСПОЛНИТЕЛИ.

В. И. Гонюков, В. Ф. Клименко, П. Н. Учаев, В. Н. Ткаченко

2. УТВЕРЖДЕН И ВВЕДЕН В ДЕЙСТВИЕ Постановлением Государственного комитета СССР по стандартам от 16.03.81 № 1362

3. ВЗАМЕН ГОСТ 20742—75

4. Срок проверки — 1993 г., периодичность проверки — 5 лет

5. ССЫЛОЧНЫЕ НОРМАТИВНО-ТЕХНИЧЕСКИЕ ДОКУМЕНТЫ

Обозначение НТД, на которые дана ссылка	Номер пункта
ГОСТ 591—69	9; 10
ГОСТ 977—75	4
ГОСТ 1050—74	4
ГОСТ 1139—80	2; 7
ГОСТ 6033—80	2; 7
ГОСТ 8908—81	8
ГОСТ 10748—79	5
ГОСТ 12080—66	2
ГОСТ 12081—72	2; 6
ГОСТ 13568—75	1; 3
ГОСТ 15150—69	1
ГОСТ 23360—78	5

6. ПЕРЕИЗДАНИЕ [январь 1989 г.] с Изменениями № 1, 2, утвержденными в марте 1986 г., марте 1989 г. [ИУС 7—86, 6—89]

7. Проверен в 1989 г. Срок действия продлен до 01.01.95 Постановлением Госстандарта СССР от 28.03.89 № 760.

Редактор *Н. В. Бобкова*
Технический редактор *Э. В. Митяй*
Корректор *М. М. Герасименко*

Сдано в наб. 13.06.89 Подп. в печ. 22.08.89 1,0 усл. п. л. 1,0 усл. кр.-отт. 0,75 уч.-изд. л.
Тир. 16 000 Цена 5 к.

Ордена «Знак Почета» Издательство стандартов, 123557, Москва, ГСП,
Новопресненский пер., д. 3.
Вильнюсская типография Издательства стандартов, ул. Даряус и Гирено, 39. Зак. 1492.