



**ГОСУДАРСТВЕННЫЙ СТАНДАРТ
СОЮЗА ССР**

**МУФТЫ УПРУГИЕ
ВТУЛОЧНО-ПАЛЬЦЕВЫЕ**

**ОСНОВНЫЕ ПАРАМЕТРЫ, ГАБАРИТНЫЕ
И ПРИСОЕДИНИТЕЛЬНЫЕ РАЗМЕРЫ**

ГОСТ 21424—75

Издание официальное

Цена 3 коп.

**ГОСУДАРСТВЕННЫЙ КОМИТЕТ СССР ПО СТАНДАРТАМ
Москва**

ГОСТ

21424—75*

МУФТЫ УПРУГИЕ ВТУЛОЧНО-ПАЛЬЦЕВЫЕ

Основные параметры. Габаритные
и присоединительные размерыPin flexible couplings. Main data.
Overall and coupling dimensions

Взамен

МН 2096—64

в части основных пара-
метров, габаритных и
присоединительных
размеров

Постановлением Государственного комитета стандартов Совета Министров СССР от 26 декабря 1975 г. № 4043 срок действия установлен

с 01.01. 1977 г.

до 01.01. 1982 г.

Несоблюдение стандарта преследуется по закону

1. Настоящий стандарт распространяется на упругие втулочно-пальцевые муфты общего назначения, применяемые для соединения соосных валов при передаче крутящего момента от 6,3 до 16000 Н·м (от 0,63 до 1600 кгс·м) и уменьшения динамических нагрузок, климатических исполнений У и Т, категорий размещений 1—4 по ГОСТ 15150—69.

Стандарт полностью соответствует рекомендациям СЭВ по стандартизации РС 325—71, РС 326—71 и РС 4440—74.

2. Муфты должны изготавливаться двух типов:

I — с цилиндрическим отверстием на концы валов по ГОСТ 12080—66;

II — с коническим отверстием на концы валов по ГОСТ 12081—72.

Полумуфты каждого типа должны изготавливаться двух исполнений:

1 — на длинные концы валов;

2 — на короткие концы валов.

Примечание. Допускается уменьшать длину посадочной части полумуфт в соответствии с ГОСТ 12080—66.

3. Основные параметры, габаритные и присоединительные размеры муфт должны соответствовать указанным на чертеже и в таблице.

Издание официальное

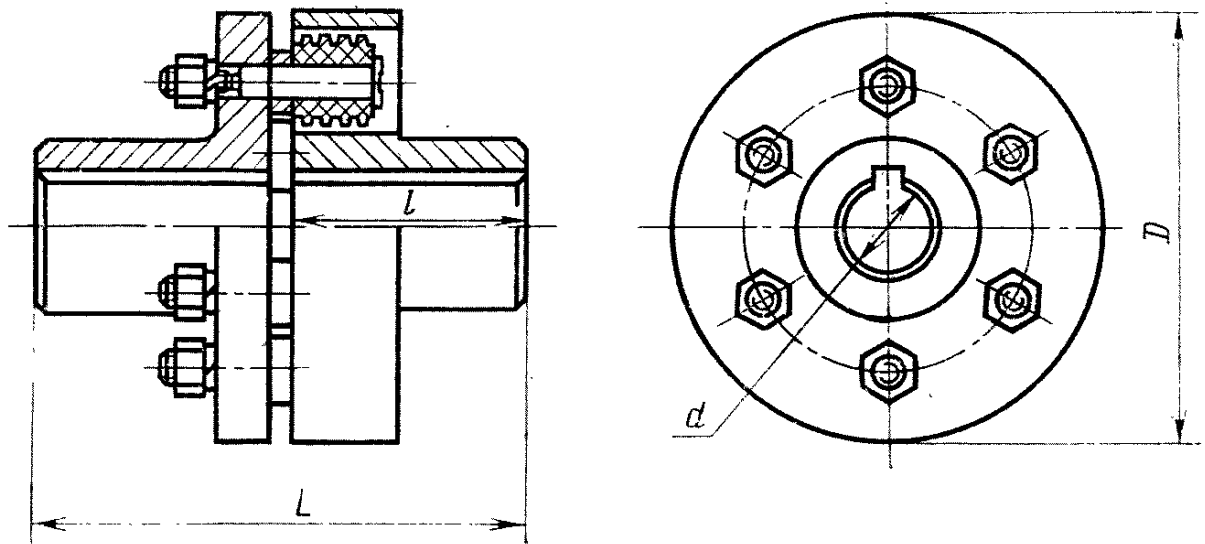


Перепечатка воспрещена

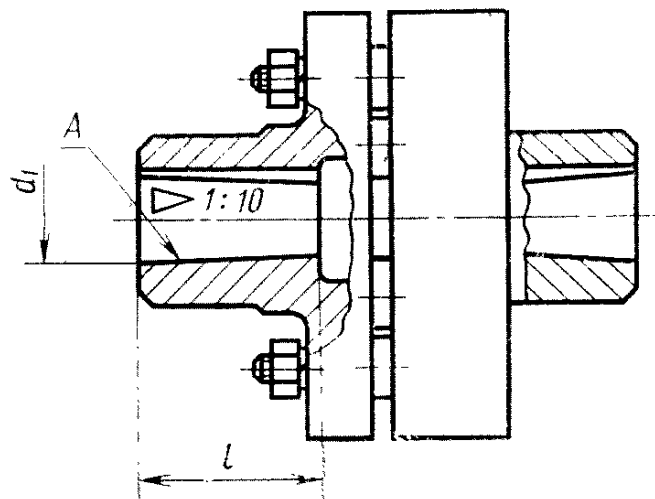
* Переиздание (декабрь 1978 г.) с изменением № 1,
опубликованным в ноябре 1977 г.

© Издательство стандартов, 1979

Tun I



Tun II



Размеры в мм

Номинальный крутящий момент, Мкр, Н·м (кгс·м)	d (пред. откл. по Н7)	d ₁ (пред. откл. по Н9)	d (пред. откл. по Н7)	d ₁ (пред. откл. по Н9)	D, не более	L, не более		l (пред. откл. по Н14)				Частота вращения, с ⁻¹ (об/мин), не более	Смещение валов, не более		
						Тип							радиальное	угловое	
	I		II			I		II							
	Исполнение														
	1-й ряд		2-й ряд			1	2	1	2	1	2		1	2	
6,3 (0,63)	9	—	—	—	71	43	—	43	—	20	—	13	—	0,2	1°30'
	10	—	—	—		49	43	49	—	23	20	16	—		
	11	—	—	—		—	—	—	—	—	—	—	—		
16,0 (1,60)	12	—	—	—	75	63	53	63	—	30	25	20	—	0,2	1°30'
	14	—	—	—		83	59	83	59	—	—	—	—		
	16	—	—	—		—	—	—	—	—	—	—	—		
31,5 (3,15)	16	—	—	—	90	84	60	84	60	40	28	30	18	0,2	1°30'
	18	—	—	—		—	—	—	—	—	—	—	—		
	—	—	19	—		—	—	—	—	—	—	—	—		
63,0 (6,30)	20	—	—	—	100	104	76	104	76	50	36	38	24	0,3	1°00'
	22	—	—	—		—	—	—	—	—	—	—	—		
	—	—	24	—		—	—	—	—	—	—	—	—		
125,0 (12,50)	25	—	—	—	120	125	89	125	89	60	42	44	26	0,3	1°00'
	28	—	—	—		—	—	—	—	—	—	—	—		
	—	—	30	—		—	—	—	—	—	—	—	—		
250,0 (25,00)	32	—	—	—	140	165	121	165	121	80	58	60	38	0,3	1°00'
	—	—	35	—		—	—	—	—	—	—	—	—		
	36	—	—	—		—	—	—	—	—	—	—	—		

Размеры в мм

Номинальный крутящий момент, Мкр, Н·м (кгс·м)	d (пред. откл. по Н7)	d ₁ (пред. откл. по Н9)	d (пред. откл. по Н7)	d ₁ (пред. откл. по Н9)	D, не более	L, не более		l (пред. откл. по Н14)				Частота вращения, с-1 (об/мин), не более	Смещение валов, не более				
						Тип								радиальное	угловое		
	I		II			I		II									
	Исполнение																
	1-й ряд		2-й ряд			1	2	1	2	1	2		1	2			
250,0 (25,00)	—	38	—	—	140	165	121	165	121	80	58	60	38	0,3	1°00'		
	40	—	—	—		—	—	—	—	—	—	—	—			63 (3800)	
	—	42	—	—		—	—	—	—	—	—	—	—			—	
500,0 (50,00)	45	—	—	—	170	225	169	225	169	110	82	85	56	0,4			
	40	—	—	—		—	—	—	—							—	60 (3600)
	—	42	—	—		—	—	—	—							—	—
710,0 (71,00)	45	—	—	—	190	226	170	226	170	—	—	—	—	—			
	—	48	—	—												50 (3000)	
	50	—	—	—													
	—	55	—	—													
1000,0 (100,0)	56	—	—	—	220	226	170	226	170	110	82	85	56	0,4			
	50	—	—	—												48 (2850)	
	—	55	—	—													
	56	—	—	—													
—	60	—	—	—	286	216	286	216	140	105	107	72	—				

Размеры в мм

Номинальный крутящий момент, Мкр, Н·м (кгс·м)	d (пред. откл. по Н7)	d_1 (пред. откл. по Н9)	d (пред. откл. по Н7)	d_1 (пред. откл. по Н9)	D , не более	L , не более				l (пред. откл. по h14)				Частота вращения, с ⁻¹ (об/мин), не более	Смещение валов, не более	
						Тип									ради- альное	угловое
	I		II			I		II								
	Исполнение								I	2	I	2				
	1-й ряд		2-й ряд			1	2	1					2			
1000,0 (100,0)	63	—	—	—	220	286	216	286	216	140	105	107	72	48 (2850)	0,4	1°00'
	—	65	—	—		288	218	288	218							
	—	70	—	—		—	—	—	—							
2000,0 (200,0)	63	—	—	—	250	—	—	—	—	170	130	135	95	38 (2300)	0,5	0°30'
	—	65	—	—		348	268	348	268							
	—	70	—	—		—	—	—	—							
	71	—	—	—		—	—	—	—							
	—	75	—	—		—	—	—	—							
4000,0 (400,00)	80	—	—	—	320	350	270	350	270	—	—	—	—	30 (1800)	0,5	0°30'
	—	85	—	—		—	—	—	—							
	90	—	—	—		—	—	—	—							
	—	95	—	—		—	—	—	—							

Размеры в мм

Номинальный крутящий момент, Мкр, Н·м (кгс·м)	d (пред. откл. по Н7)	d_1 (пред. откл. по Н9)	d (пред. откл. по Н7)	d_1 (пред. откл. по Н9)	D , не более	L , не более				l (пред. откл. по Н14)				Частота вращения, с ⁻¹ (об/мин), не более	Смещение валов, не более	
						Тип									радиальное	угловое
	I		II			I		II								
	Исполнение															
	1-й ряд		2-й ряд			1	2	1	2	1	2	1	2			
8000,0 (800,00)	100	—	—	—	400	432	342	432	342	210	165	170	125	24 (1450)	0,5	0°30'
	110	—	—	—												
	—	120	—	—												
	125	—	—	—												
16000,0 (1600,00)	—	120	—	—	500	435	345	435	345	250	200	205	155	19 (1150)	0,6	
	125	—	—	—												
	—	130	—	—												
	140	—	—	—												
	—	150	—	—												
	160	—	—	—												
						615	495	615	495	300	240	245	185			

Примечания:

1. Допускаются предельные отклонения размера d по Н8.

2. 1-й ряд является предпочтительным.

4. Полумуфты должны изготавливаться из чугуна марки СЧ 21—40 по ГОСТ 1412—70.

Допускается изготавливать полумуфты из других материалов с механическими свойствами не ниже, чем у чугуна марки СЧ 21—40 по ГОСТ 1412—70.

Материал пальцев — сталь, с механическими свойствами не ниже, чем у стали марки 45 по ГОСТ 1050—74.

Материал распорных втулок — сталь марки Ст3 по ГОСТ 380—71. Допускается изготовление распорных втулок из неметаллических материалов, обеспечивающих необходимую механическую прочность. Упругие втулки, в зависимости от условий работы муфт, должны изготавливаться из соответствующих резин со следующими физико-механическими свойствами:

предел прочности при разрыве, Н/м ² , не менее . . .	8 · 10 ⁶
относительное удлинение при разрыве, %, не менее . . .	300
относительное остаточное удлинение, %, не более . . .	24
твёрдость по твердомеру ТМ-2 ГОСТ 263—75 . . .	60—75
истирание (по Грассели), м ³ /(Вт · с), не более . . .	2,8 · 10 ⁻¹⁰

Общие технические требования на упругие втулки для муфт, предназначенных для эксплуатации в условиях тропического климата, должны соответствовать ГОСТ 15152—69.

Допускается замена упругих втулок набором колец соответствующих размеров.

3, 4. (Измененная редакция — «Информ. указатель стандартов» № 11 1977 г.).

5. Размеры шпоночных пазов для муфт типа I — по ГОСТ 8788—68 и ГОСТ 10748—68.

6. Ширина шпоночных пазов для муфт типа II — по ГОСТ 12081—72.

7. Предельные отклонения размеров шпоночных пазов — по ГОСТ 7227—58.

8. Предельные отклонения угловых размеров конуса (поверхность А) — по 7-й степени точности ГОСТ 8908—58.

9. Допускаются другие виды соединений муфт с валами.

10. Допускается сочетание полумуфт разных типов и исполнений с различными диаметрами посадочных отверстий в пределах одного номинального крутящего момента.

По заказу потребителя допускается посадочное отверстие в одной из полумуфт уменьшать до любого значения, установленного таблицей для других номинальных крутящих моментов.

(Измененная редакция — «Информ. указатель стандартов» № 11 1977 г.).

11. Условное обозначение муфт приведено в обязательном приложении.

УСЛОВНОЕ ОБОЗНАЧЕНИЕ МУФТ

Условное обозначение муфты должно содержать наименование муфты, цифры, характеризующие номинальный крутящий момент, диаметр посадочного отверстия, тип муфты, исполнение полумуфт и климатическое исполнение муфты по ГОСТ 15150—69.

Пример условного обозначения упругой втулочно-пальцевой муфты с номинальным крутящим моментом 250 Н·м, диаметром посадочного отверстия $d=40$ мм, типа I, исполнения полумуфт 1, климатическим исполнением УЗ:

Муфта упругая втулочно-пальцевая 250—40—1.1—УЗ ГОСТ 21424—75

То же, исполнения полумуфт 2:

Муфта упругая втулочно-пальцевая 250—40—1.2—УЗ ГОСТ 21424—75

То же, номинальным крутящим моментом 250 Н·м, одна из полумуфт диаметром $d=32$ мм, типа I, исполнения 1, другая — диаметром $d=40$ мм, типа II, исполнения 2, климатическим исполнением Т2:

Муфта упругая втулочно-пальцевая 250—32—1.1—40—II2—Т2 ГОСТ 21424—75

Примечание. В обозначении муфты после значения номинального крутящего момента указывают обозначение полумуфты с отверстиями для крепления пальцев.

Редактор *С. Г. Вилькина*
Технический редактор *Ф. И. Шрайбштейн*
Корректор *М. Г. Байрашевская*

Сдано в наб. 29.04.79 Подп. в пец. 08.06.79 0,75 п л. 0,46 уч.-изд. л. Тир. 8000 Цена 3 коп.

Ордена «Знак Почета» Издательство стандартов, Москва, Д-557, Новопресненский пер., д. 3.
Вильнюсская типография Издательства стандартов, ул. Миндауго, 12/14. Зак. 2377