



**ГОСУДАРСТВЕННЫЙ СТАНДАРТ  
СОЮЗА ССР**

**ПРОФИЛИ ПРЕССОВАННЫЕ  
ИЗ АЛЮМИНИЕВЫХ СПЛАВОВ  
ДЛЯ ОГРАЖДАЮЩИХ СТРОИТЕЛЬНЫХ  
КОНСТРУКЦИЙ**

**ОБЩИЕ ТЕХНИЧЕСКИЕ УСЛОВИЯ**

**ГОСТ 22233—83**

**Издание официальное**

Цена 5 коп.

**ГОСУДАРСТВЕННЫЙ КОМИТЕТ СССР  
ПО ДЕЛАМ СТРОИТЕЛЬСТВА**

**Москва**

## **РАЗРАБОТАН**

**Министерством монтажных и специальных строительных работ СССР**

**Государственным комитетом по гражданскому строительству и архитектуре при Госстрое СССР**

**Главным управлением по монтажным и специальным строительным работам при Мосгорисполкоме**

## **ИСПОЛНИТЕЛИ**

**В. М. Петров (руководитель темы); Л. В. Яковлева; В. Д. Галацкий; И. С. Ланько, канд. архит.; О. А. Жадкевич; В. Ф. Николаев; Н. В. Мозгалева; В. П. Поддубный**

**ВНЕСЕН Министерством монтажных и специальных строительных работ СССР**

**Член Коллегии В. М. Орлов**

**УТВЕРЖДЕН И ВВЕДЕН В ДЕЙСТВИЕ Постановлением Государственного комитета СССР по делам строительства от 30 июня 1983 г. № 136**

**ПРОФИЛИ ПРЕССОВАННЫЕ ИЗ АЛЮМИНИЕВЫХ  
СПЛАВОВ ДЛЯ ОГРАЖДАЮЩИХ  
СТРОИТЕЛЬНЫХ КОНСТРУКЦИЙ****Общие технические условия**Extruded sections from aluminium alloys for  
enclosure building structures.  
General specifications**ГОСТ  
22233—83****Взамен  
ГОСТ 22233—76**

ОКП 18 1140

**Постановлением Государственного комитета СССР по делам строительства от  
30 июня 1983 г. № 136 срок введения установлен****с 01.01.84****Несоблюдение стандарта преследуется по закону**

Настоящий стандарт распространяется на профили постоянного сечения из алюминиевых сплавов марок АД31 и 1915, изготовленные методом горячего прессования и предназначенные для применения в ограждающих строительных конструкциях и изделиях.

**1. КЛАССИФИКАЦИЯ**

1.1. Профили классифицируют по:

состоянию материала;

форме сечения;

точности геометрических размеров.

1.1.1. По состоянию материала профили подразделяют:

без термической обработки (обозначают маркой алюминиевого сплава без дополнительных знаков);

закаленные и естественно состаренные (Т);

закаленные и искусственно состаренные (Т1);

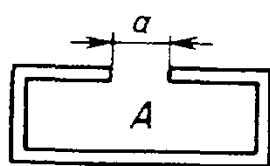
неполностью закаленные и естественно состаренные (Т4) ;

неполностью закаленные и искусственно состаренные (Т5).

1.1.2. По форме сечения профили подразделяют на: сплошные и полые.

К полым профилям относят профили, имеющие замкнутые, а также незамкнутые полости (черт. 1), характеристики сечения которых соответствуют табл. 1.

Таблица 1



Черт. 1

ММ		Отношение площади полост- ти А к квадрату расстояния между полками а, более
Расстояние между пол- ками а		
До 10 включ.		3,5
Св. 10	до 20 >	4,5
> 20	> 30 >	4,0
> 30	> 50 >	3,5
> 50	> 80 >	3,0
> 80		2,0

1.1.3. По точности геометрических размеров профили подразделяют на профили нормальной точности (Н) и повышенной точности (П).

Геометрические размеры и параметры профилей нормальной и повышенной точности указывают в рабочих чертежах на профили, утвержденных в установленном порядке.

## 2. ОСНОВНЫЕ РАЗМЕРЫ

2.1. Форма и размеры профилей должны соответствовать ГОСТ 13616—78, ГОСТ 13617—82, ГОСТ 13618—81, ГОСТ 13619—81, ГОСТ 13620—81, ГОСТ 13621—79, ГОСТ 13622—79, ГОСТ 13623—80, ГОСТ 13624—80, ГОСТ 13737—80, ГОСТ 13738—80, ГОСТ 17575—81, ГОСТ 17576—81 и рабочим чертежам, утвержденным в установленном порядке.

2.2. Номинальная толщина стенок и полок для сплошных и полых профилей должна быть не менее указанных в табл. 2.

Таблица 2

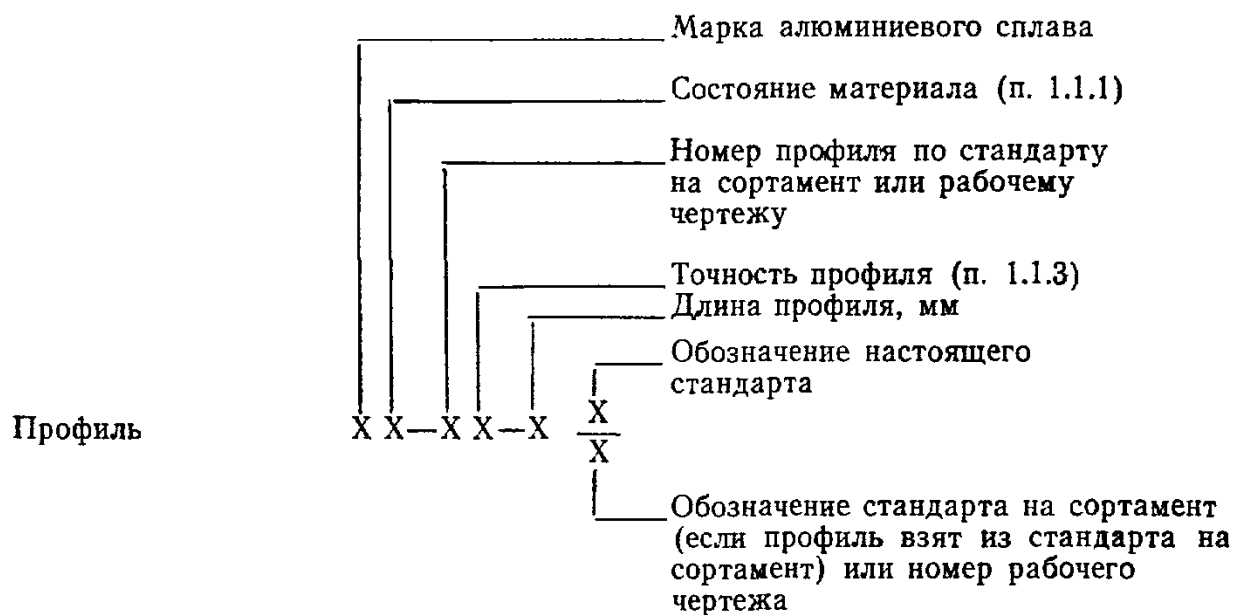
Диаметр описанной окружности	ММ	
	Номинальная толщина стенок и полок профилей	
	сплошных	полых
До 30 включ.	1,0	1,5
Св. 30 до 50 >	1,5	1,8
> 50 > 80 >	1,7	2,0
> 80 > 120 >	2,0	2,3
> 120 > 180 >	2,2	2,5
> 180 > 220 >	3,2	—

Допускается по соглашению между изготовителем и потребителем изготавливать профили из сплава АД31 с номинальной толщиной стенок и полок менее указанных в табл. 2. В этом случае профили следует считать профилями повышенной точности.

2.3. Профили должны изготавливать длиной до 7,0 м. Поставка профилей большей длины допускается по соглашению между изготовителем и потребителем.

2.4. Профили должны изготавливать немерной, мерной или кратной (300 мм) мерной длины. Длина профиля не должна быть менее 2,0 м.

2.5. Условное обозначение марки профиля следует принимать в соответствии со схемой.



Пример условного обозначения марки профиля из алюминиевого сплава марки АД31, в закаленном и естественно состаренном состоянии (Т), повышенной точности (П), номера 441166 по ГОСТ 13624—80, длиной 5000 мм:

Профиль АД31Т-441166П—5000  $\frac{\text{ГОСТ 22233—83}}{\text{ГОСТ 13624—80}}$

То же, в неполомностью закаленном и искусственно состаренном состоянии (Т5), нормальной точности (Н), номера 50 (профиль любого сечения), по рабочему чертежу № 605, утвержденному в установленном порядке, длиной 4500 мм:

Профиль АД31Т5—50Н—4500  $\frac{\text{ГОСТ 22233—83}}{605}$

### 3. ТЕХНИЧЕСКИЕ ТРЕБОВАНИЯ

3.1. Профили должны изготавливать в соответствии с требованиями настоящего стандарта по рабочим чертежам, утвержденным в установленном порядке.

3.2. Химический состав алюминиевых сплавов марок АД31 и 1915 — по ГОСТ 4784—74.

3.3. На поверхности профилей не должно быть трещин, расслоений, неметаллических включений, коррозионных пятен и раковин.

3.4. На поверхности профилей не допускаются:

вмятины, забоины, плены, пузыри глубиной, превышающей половину минусового допуска на толщину стенок и полок;

риски, царапины, потертости, продольные следы от матриц глубиной более 0,15 мм.

3.5. Требования к поверхности профилей высшей категории качества

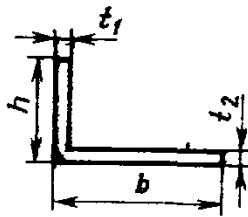
3.5.1. На лицевой поверхности профилей, указываемой на чертеже профиля, не допускаются:

вмятины, забоины, плены, пузыри глубиной более 0,07 мм;

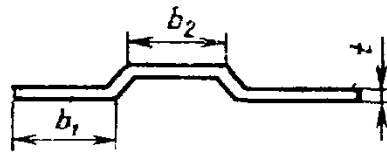
риски, царапины, потертости, продольные следы от матриц глубиной более 0,03 мм.

3.5.2. Требования к качеству нелицевой поверхности — по п. 3.4.

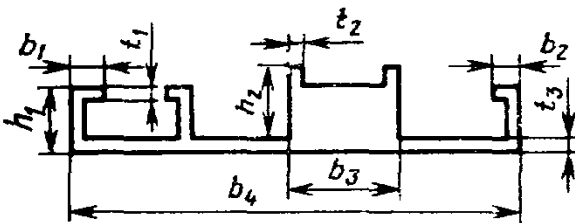
3.6. Предельные отклонения от номинальных размеров толщин полок и стенок  $t$ ,  $n$  и от размеров поперечного сечения  $h$  и  $b$ , охватывающих монолитный металл профилей (черт. 2—5), не должны быть более значений, указанных в табл. 3.



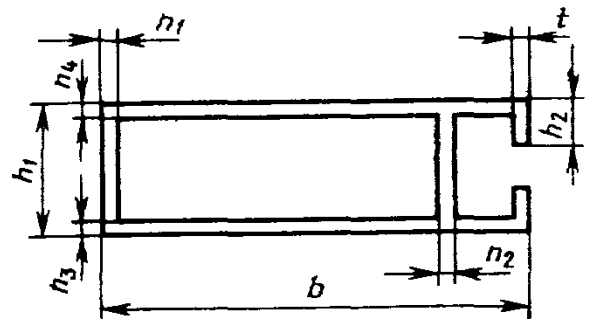
Черт. 2



Черт. 3



Черт. 4



Черт. 5

Примечание к черт. 2—21. Сечения профилей приведены условно.

Таблица 3

Номинальный размер поперечного сечения профиля $t-t_3$ , $b-b_4$ , $h-h_2$ , $n_1-n_4$	Предельные отклонения				
	от толщины стенок и полок $t-t_3$ сплошных профилей при диаметре описанной окружности			от толщины стенок и полок $n_1-n_4$ полых профилей	от размеров $h-h_2$ , $b-b_4$ , охватывающих монолитный металл профиля
	до 50	св. 50 до 150	св. 150 до 220		

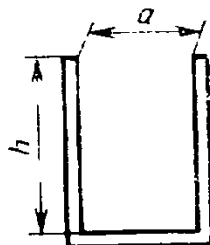
## Нормальная точность

Номинальный размер поперечного сечения	до 50	св. 50 до 150	св. 150 до 220	от толщины стенок и полок $n_1-n_4$ полых профилей	от размеров $h-h_2$ , $b-b_4$ , охватывающих монолитный металл профиля
До 1,5 включ.	$\pm 0,15$	—	—	$\pm 0,25$	$\pm 0,15$
Св. 1,5 до 3,0 включ.	$\pm 0,20$	$\pm 0,25$	$\pm 0,30$	$\pm 15\%$	$\pm 0,20$
» 3,0 » 6,0 »	$\pm 0,25$	$\pm 0,30$	$\pm 0,35$	от толщины стенки, но не более $\pm 1,5$ мм	$\pm 0,25$
» 6,0 » 12,0 »	$\pm 0,30$	$\pm 0,40$	$\pm 0,45$		$\pm 0,35$
» 12,0 » 25,0 »	$\pm 0,35$	$\pm 0,50$	$\pm 0,55$	$\pm 0,45$	
» 25,0 » 50,0 »	$\pm 0,40$	$\pm 0,55$	$\pm 0,65$	$\pm 0,60$	
» 50,0 » 75,0 »	—	—	—	$\pm 0,85$	
» 75,0 » 100,0 »	—	—	—	$\pm 0,95$	
» 100,0 » 150,0 »	—	—	—	$\pm 1,15$	
» 150,0 » 200,0 »	—	—	—	$\pm 1,40$	
» 200,0 » 220,0 »	—	—	—	$\pm 1,70$	

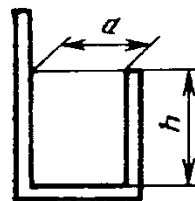
## Повышенная точность

Номинальный размер поперечного сечения	до 50	св. 50 до 150	св. 150 до 220	от толщины стенок и полок $n_1-n_4$ полых профилей	от размеров $h-h_2$ , $b-b_4$ , охватывающих монолитный металл профиля
До 1,5 включ.	$\pm 0,10$	—	—	$\pm 0,20$	$\pm 0,10$
Св. 1,5 до 3,0 включ.	$\pm 0,15$	$\pm 0,20$	$\pm 0,25$	$\pm 10\%$	$\pm 0,15$
» 3,0 » 6,0 »	$\pm 0,20$	$\pm 0,25$	$\pm 0,30$	от толщины стенки, но не более $\pm 1,2$ мм	$\pm 0,20$
» 6,0 » 12,0 »	$\pm 0,25$	$\pm 0,30$	$\pm 0,35$		$\pm 0,25$
» 12,0 » 25,0 »	$\pm 0,30$	$\pm 0,35$	$\pm 0,40$	$\pm 0,30$	
» 25,0 » 50,0 »	$\pm 0,35$	$\pm 0,40$	$\pm 0,45$	$\pm 0,40$	
» 50,0 » 75,0 »	—	—	—	$\pm 0,50$	
» 75,0 » 100,0 »	—	—	—	$\pm 0,65$	
» 100,0 » 150,0 »	—	—	—	$\pm 0,85$	
» 150,0 » 200,0 »	—	—	—	$\pm 1,10$	
» 200,0 » 220,0 »	—	—	—	$\pm 1,30$	

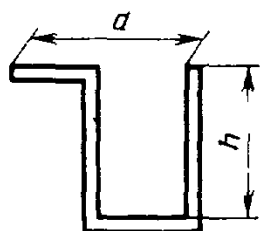
3.7. Предельные отклонения размера  $a$  в швеллерах и других профилях П- и С-образного типа (черт. 6—11) от номинальных не должны быть более значений, указанных в табл. 4.



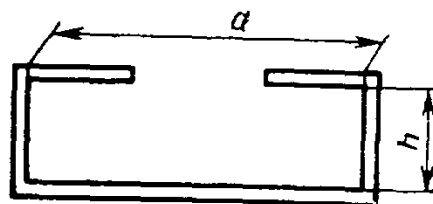
Черт. 6



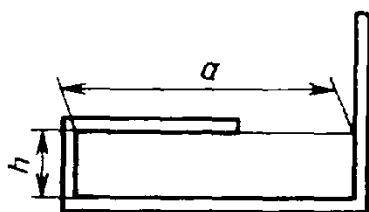
Черт. 7



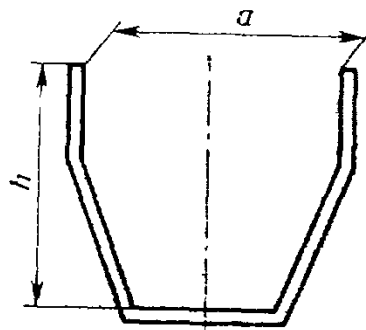
Черт. 6



Черт. 9



Черт. 10



Черт. 11

Таблица 4

мм

Номинальный размер $a$	Предельное отклонение от размера $a$ на расстоянии $h$						
	до 6 включ.	св. 6 до 12 включ.	св. 12 до 25 включ.	св. 25 до 50 включ.	св. 50 до 75 включ.	св. 75 до 100 включ.	св. 100 до 150 включ.

**Нормальная точность**

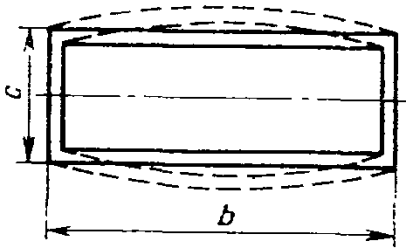
Номинальный размер $a$	до 6 включ.	св. 6 до 12 включ.	св. 12 до 25 включ.	св. 25 до 50 включ.	св. 50 до 75 включ.	св. 75 до 100 включ.	св. 100 до 150 включ.	св. 150 до 200 включ.
До 6 включ.	$\pm 0,25$	$\pm 0,35$	$\pm 0,45$	$\pm 0,50$	—	—	—	—
Св. 6 до 12 включ.	$\pm 0,30$	$\pm 0,45$	$\pm 0,55$	$\pm 0,65$	$\pm 0,75$	$\pm 0,90$	—	—
» 12 » 25 »	$\pm 0,60$	$\pm 0,65$	$\pm 0,75$	$\pm 0,90$	$\pm 1,00$	$\pm 1,30$	$\pm 1,60$	—
» 25 » 50 »	$\pm 0,70$	$\pm 0,80$	$\pm 0,90$	$\pm 1,10$	$\pm 1,20$	$\pm 1,60$	$\pm 1,85$	$\pm 1,95$
» 50 » 75 »	$\pm 0,80$	$\pm 0,95$	$\pm 1,10$	$\pm 1,30$	$\pm 1,60$	$\pm 1,90$	$\pm 2,10$	$\pm 2,30$
» 75 » 100 »	$\pm 1,00$	$\pm 1,10$	$\pm 1,20$	$\pm 1,50$	$\pm 1,80$	$\pm 2,20$	$\pm 2,60$	$\pm 2,80$
» 100 » 150 »	$\pm 1,20$	$\pm 1,35$	$\pm 1,60$	$\pm 1,90$	$\pm 2,20$	$\pm 2,50$	$\pm 3,00$	—
» 150	$\pm 1,50$	$\pm 1,70$	$\pm 1,95$	$\pm 2,10$	$\pm 2,60$	$\pm 3,00$	—	—

**Повышенная точность**

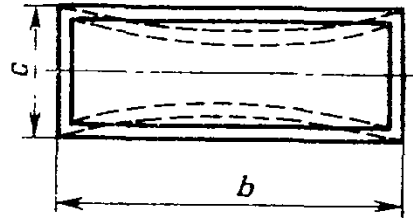
Номинальный размер $a$	до 6 включ.	св. 6 до 12 включ.	св. 12 до 25 включ.	св. 25 до 50 включ.	св. 50 до 75 включ.	св. 75 до 100 включ.	св. 100 до 150 включ.	св. 150 до 200 включ.
До 6 включ.	$\pm 0,20$	$\pm 0,25$	$\pm 0,35$	$\pm 0,40$	—	—	—	—
Св. 6 до 12 включ.	$\pm 0,25$	$\pm 0,35$	$\pm 0,40$	$\pm 0,50$	$\pm 0,65$	$\pm 0,70$	—	—
» 12 » 25 »	$\pm 0,45$	$\pm 0,50$	$\pm 0,55$	$\pm 0,70$	$\pm 0,75$	$\pm 1,00$	$\pm 1,40$	—
» 25 » 50 »	$\pm 0,55$	$\pm 0,60$	$\pm 0,70$	$\pm 0,85$	$\pm 0,90$	$\pm 1,20$	$\pm 1,55$	$\pm 1,65$
» 50 » 75 »	$\pm 0,60$	$\pm 0,75$	$\pm 0,80$	$\pm 1,00$	$\pm 1,20$	$\pm 1,40$	$\pm 1,70$	$\pm 1,80$
» 75 » 100 »	$\pm 0,75$	$\pm 0,80$	$\pm 0,90$	$\pm 1,15$	$\pm 1,40$	$\pm 1,70$	$\pm 2,20$	$\pm 2,80$
» 100 » 150 »	$\pm 0,80$	$\pm 1,00$	$\pm 1,20$	$\pm 1,50$	$\pm 1,70$	$\pm 1,90$	$\pm 2,50$	—
» 150	$\pm 1,20$	$\pm 1,30$	$\pm 1,50$	$\pm 1,65$	$\pm 2,00$	$\pm 2,25$	—	—



3.8. Предельные отклонения размера  $c$  от номинальных (черт. 12, 13) не должны быть более значений, указанных в табл. 5.



Черт. 12



Черт. 13

Таблица 5

Номинальный размер $c$	Предельное отклонение от размера $c$ при ширине $b$			
	до 12 включ.	св. 12 до 50 включ.	св. 50 до 100 включ.	св. 100

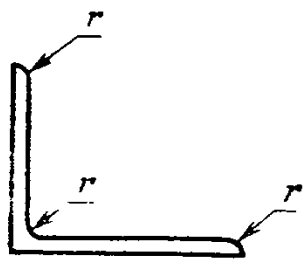
**Нормальная точность**

До 6 включ.	$\pm 0,25$	$\pm 0,30$	$\pm 0,40$	$\pm 0,50$
Св. 6 до 12 включ.	$\pm 0,35$	$\pm 0,40$	$\pm 0,45$	$\pm 0,60$
» 12 » 30 »	$\pm 0,50$	$\pm 0,60$	$\pm 0,70$	$\pm 0,80$
» 30 » 50 »	$\pm 0,70$	$\pm 0,75$	$\pm 0,85$	$\pm 1,00$
» 50 » 75 »	$\pm 0,85$	$\pm 0,90$	$\pm 1,00$	$\pm 1,20$
» 75 » 100 »	$\pm 1,00$	$\pm 1,10$	$\pm 1,20$	$\pm 1,45$
» 100	$\pm 1,20$	$\pm 1,30$	$\pm 1,45$	$\pm 1,75$

**Повышенная точность**

До 6 включ.	$\pm 0,20$	$\pm 0,25$	$\pm 0,35$	$\pm 0,45$
Св. 6 до 12 включ.	$\pm 0,30$	$\pm 0,35$	$\pm 0,40$	$\pm 0,50$
» 12 » 30 »	$\pm 0,40$	$\pm 0,50$	$\pm 0,60$	$\pm 0,70$
» 30 » 50 »	$\pm 0,50$	$\pm 0,65$	$\pm 0,75$	$\pm 0,85$
» 50 » 75 »	$\pm 0,70$	$\pm 0,75$	$\pm 0,85$	$\pm 1,10$
» 75 » 100 »	$\pm 0,80$	$\pm 0,90$	$\pm 1,00$	$\pm 1,30$
» 100	$\pm 1,00$	$\pm 1,20$	$\pm 1,30$	$\pm 1,60$

3.9. Предельные отклонения радиусов  $r$  (черт. 14) скругления углов профилей от номинальных не должны быть более значений, указанных в табл. 6.



Черт. 14

Таблица 6

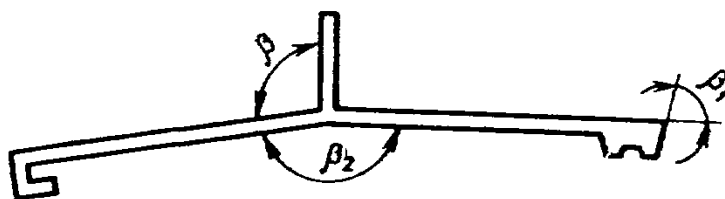
Размеры в мм

Радиус $r$ скругления угла	Предельное отклонение
Св. 1,0 до 5,0 включ.	$\pm 0,5$
$\gg 5,0 \gg 10,0 \gg$	$\pm 1,0$
$\gg 10$	$\pm 10\%$ от значения радиуса

Примечание. Радиусы скругления углов и притупления острых кромок до 1,0 мм обеспечивают технологической оснасткой и их не контролируют.

3.10. Предельные отклонения угловых размеров  $\beta$ ,  $\beta_1$  и  $\beta_2$  поперечного сечения профилей (черт. 15) от номинальных, если значения углов указаны на чертежах, не должны быть более:

для профилей нормальной точности  $\pm 2^\circ$ ;  
 для профилей повышенной точности  $\pm 1,5^\circ$

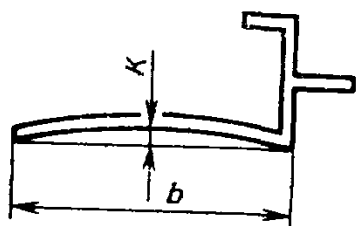


Черт. 15

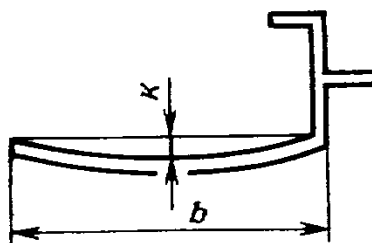
3.11. Волнистость полок и стенок не должна быть более 1,0 мм для профилей нормальной точности и 0,5 мм для профилей повышенной точности.

Число таких мест не должно быть более одного на 1 м длины профиля. При значении волнистости до 0,2 мм включительно число мест не лимитируется.

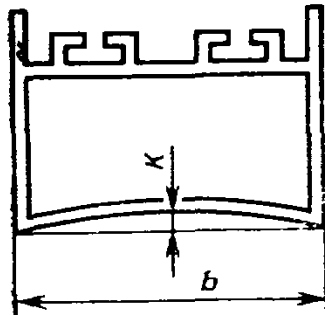
3.12. Поперечная кривизна  $K$  (черт. 16—19) профилей в процентах от ширины  $b$  не должна быть более значений, указанных в табл. 7.



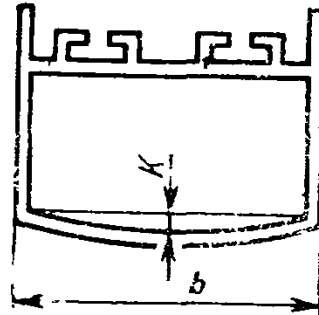
Черт. 16



Черт. 17



Черт. 18

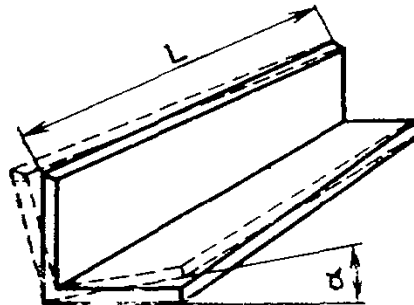


Черт. 19

Таблица 7

Ширина $b$ , мм	Поперечная кривизна $K$ для профилей, проценты от $b$		
	нормальной точности сплошных и полых	повышенной точности	
		сплошных	полых
До 200	1,5	0,5	1,0

3.13. Угол скручивания  $\alpha$  профилей вокруг продольной оси (черт. 20) не должен быть более значений, указанных в табл. 8.

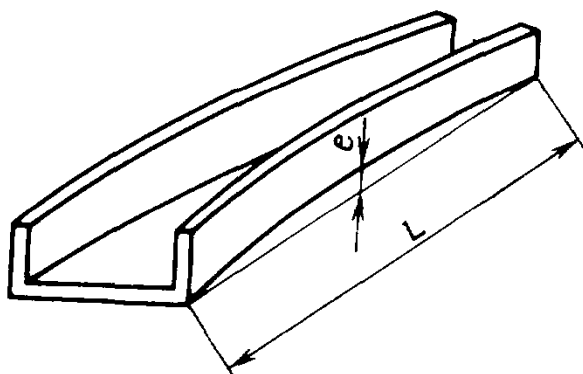


Черт. 20

Таблица 8

Диаметр описанной окружности, мм	Угол скручивания $\alpha$ для профилей			
	нормальной точности		повышенной точности	
	на 1 м длины	на всю длину профиля $L$	на 1 м длины	на всю длину профиля $L$
До 30 включ.	2,0°	2,0° $\times L$ , но не более 8,0°	1,5	1,5° $\times L$ , но не более 5,0°
Св. 30 до 50 включ.	2,0°	2,0° $\times L$ , » » »	1,5	1,5° $\times L$ , » » »
» 50 до 100 включ.	2,0°	2,0° $\times L$ , » » »	1,0	1,0° $\times L$ , » » »
» 100 до 150 включ.	1,0°	1,0° $\times L$ , » » »	1,0	1,0° $\times L$ , » » »
» 150	1,0°	1,0° $\times L$ , » » »	0,5	0,5° $\times L$ , » » »
		3,0°		2,0°

3.14. Продольная кривизна  $e$  (черт. 21) не должна быть более значений, указанных в табл. 9.



Черт. 21

мм

Таблица 9

Максимальная толщина стенки, полки	Продольная кривизна $e$ для профилей			
	нормальной точности		повышенной точности	
	на 1 м длины	на всю длину профиля $L$	на 1 м длины	на всю длину профиля $L$
До 2,0 включ.	Любая, устраняемая давлением груза массой 5 кг			
Св. 2,0	2,0	$2,0 \times L$	1,0	$1,0 \times L$

3.15. Предельные отклонения длины профилей не должны быть более  $+10$  мм.

3.16. Профили должны быть обрезаны под прямым углом. Косина реза не должна быть более  $3^\circ$  для профилей нормальной точности и  $1^\circ$  для профилей повышенной точности.

3.17. Геометрические размеры (за исключением длины) и параметры профилей, для которых в рабочих чертежах не указана точность изготовления (нормальная или повышенная), контролю не подлежат, а их точность обеспечивается технологией изготовления профилей.

3.18. Механические свойства прессованных профилей должны соответствовать значениям, указанным в табл. 10.

3.19. К высшей категории качества относят профили с повышенными требованиями к качеству лицевой поверхности (пп. 3.3, 3.5) и имеющие согласно рабочим чертежам, утвержденным в установленном порядке, повышенную точность геометрических размеров (пп. 3.6—3.8, 3.10—3.14, 3.16).

3.20. Профили повышенной точности поставляют по требованию потребителя. Повышенная точность должна быть указана потребителем в чертежах и в заказе на профили.

Таблица 10

Обозначение марки и состояния материала профиля	Состояние материала профиля	Толщина стенки и полки профиля, мм	Значение механических свойств при растяжении		
			Временное сопротивление $\sigma_{\text{в}}$ , МПа (кгс/мм <sup>2</sup> )	Предел текучести $\sigma_{0,2}$ , МПа (кгс/мм <sup>2</sup> )	Относительное удлинение $\delta$ , %
АД31	Без термической обработки	Все размеры	78(8)	—	16
АД31Т	Закаленные и естественно состаренные	То же	127(13)	69(7)	13
АД31Т1	Закаленные и искусственно состаренные	»	196(20)	147(15)	8
АД31Т4	Неполностью закаленные и естественно состаренные	До 10 включ.	108(11)	59(6)	15
АД31Т5	Неполностью закаленные и искусственно состаренные	То же	157(16)	118(12)	8
1915	Без термической обработки с естественным старением в течение 30—35 сут	До 12 включ.	314(32)	196(20)	10

Примечание. Для профилей, имеющих толщину стенки или полки большую, чем указана в табл. 10, механические свойства устанавливают по соглашению между изготовителем и потребителем.

#### 4. КОМПЛЕКТНОСТЬ

4.1. В комплект поставки должны входить:  
 профили одной марки;  
 документ о качестве (сертификат) на отгружаемые профили.

#### 5. ПРАВИЛА ПРИЕМКИ

5.1. Профили принимает технический контроль предприятия-изготовителя партиями. Партия должна состоять из профилей од-

ной марки алюминиевого сплава, одного состояния материала, одной плавки и садки термической обработки, одного размера.

Допускается составлять партии из термообработанных профилей, изготовленных из алюминиевых сплавов нескольких плавков или садок при условии, что качество профилей соответствует требованиям настоящего стандарта.

Размер партии не должен превышать массы алюминиевых профилей, изготовленных в течение одной смены.

5.2. Проверке качества поверхности подлежит каждый профиль.

5.3. Для контроля геометрических размеров профилей (пп. 3.6—3.16) отбирают 2 % профилей от одной партии, но не менее двух профилей.

5.4. При получении неудовлетворительных результатов проверки геометрических размеров по ним проводят контроль каждого профиля этой партии.

5.5. Для контроля механических свойств профилей из алюминиевого сплава марки АД31 (всех состояний материала профилей) отбирают в месяц 10 профилей, а из сплава марки 1915 5 % профилей от каждой партии, но не менее трех профилей.

Испытания проводят на образцах, вырезанных в долевом направлении с выходного конца профиля. При этом от каждого проверяемого профиля из толстой стенки или полки вырезают один образец.

Приемочными испытаниями сплава марки 1915 являются испытания, проведенные после 4 сут естественного старения. При этом механические свойства должны быть:

временное сопротивление разрыву не менее 265 МПа (27 кгс/мм<sup>2</sup>);

предел текучести не менее 167 МПа (17 кгс/мм<sup>2</sup>);

относительное удлинение не менее 10 %.

5.6. При получении неудовлетворительных результатов испытаний механических свойств по ним проводят повторные испытания на удвоенном числе образцов, взятых от тех же партий.

При получении неудовлетворительных результатов после повторного испытания хотя бы по одному показателю партии подвергают сплошному контролю или бракуют.

5.7. Партию считают принятой, если показатели качества профилей соответствуют требованиям настоящего стандарта.

5.8. Потребитель имеет право проводить контрольную проверку соответствия профилей требованиям настоящего стандарта, соблюдая при этом приведенный порядок отбора профилей и применяя указанные методы контроля.

## 6. МЕТОДЫ КОНТРОЛЯ

6.1. Химический состав алюминиевых сплавов должен быть удостоверен документом о качестве (сертификатом) предприятия—изготовителя слитков или данными заводской лаборатории предприятия — изготовителя профилей.

6.2. Качество поверхности профилей определяют визуально. Глубину дефектов, при необходимости, определяют контрольной зачисткой.

6.3. Геометрические размеры поперечного сечения профилей контролируют микрометром по ГОСТ 6507—78 или другим инструментом, обеспечивающим необходимую точность.

6.4. Радиусы скругления углов проверяют радиусными шаблонами по ГОСТ 4126—82.

6.5. Проверку отклонений от угловых размеров проводят угломером с нониусом по ГОСТ 5378—66 или шаблонами.

6.6. Волнистость и абсолютное значение поперечной кривизны профилей определяют наложением поверочной линейки по ГОСТ 8026—75 на контролируемую поверхность и измерением максимальной высоты отклонения профиля от линейки.

6.7. Для проверки угла скручивания профиль укладывают на контрольную плоскую плиту и прижимают в трех точках: в двух с одного конца профиля и в одной с другого конца. Отношение высоты подъема четвертой точки от контрольной плиты к ширине профиля равно синусу угла скручивания  $\alpha$ .

Угол скручивания на 1 м равен отношению полученного угла  $\alpha$  к длине профиля  $L$  в метрах.

6.8. Для проверки продольной кривизны профиль (п. 3.14) укладывают на контрольную плоскую плиту и измеряют наибольшее расстояние до вогнутой стороны профиля.

6.9. Измерение высоты подъема четвертой точки (п. 6.7) и наибольшее расстояние от контрольной плоскости до профиля (пп. 6.6, 6.8) проводят набором щупов по ГОСТ 882—75 или штангенциркулем с глубиномером по ГОСТ 166—80.

6.10. Длину профилей проверяют рулеткой по ГОСТ 7502—80 или металлической линейкой по ГОСТ 427—75.

6.11. Косину реза профилей проверяют угольником по ГОСТ 3749—77 и линейкой по ГОСТ 427—75.

6.12. Механические свойства профилей на растяжение проверяют на коротких образцах по ГОСТ 1497—73 или методом неразрушающего контроля по нормативно-технической документации.

## 7. УПАКОВКА, МАРКИРОВКА, ТРАНСПОРТИРОВАНИЕ И ХРАНЕНИЕ

7.1. Упаковка, маркировка, транспортирование и хранение профилей — по ГОСТ 9.011—79 в соответствии с требованиями настоящего стандарта.

7.2. Профили упаковывают в тару, изготовленную по рабочим чертежам предприятия — изготовителя профилей, утвержденным в установленном порядке. Упаковка должна обеспечивать сохранность профилей и их поверхности от механических повреждений.

Масса нетто упаковочного места не должна превышать 1000 кг.

7.3. Маркировку наносят на ярлык, который прикрепляют к каждому упаковочному месту. Маркировка должна содержать:  
наименование или товарный знак предприятия-изготовителя;  
условное обозначение профиля;  
длину и число профилей в упакованном месте;  
массу профилей в упакованном месте;  
номер упакованного места;  
номер заказа;  
клеймо (штамп) технического контроля предприятия-изготовителя.

7.4. Каждая партия отгружаемых профилей должна сопровождаться документом о качестве (сертификатом), содержащим:  
наименование или товарный знак предприятия-изготовителя;  
наименование потребителя;  
номер заказа;  
условное обозначение профиля;  
число и номера упакованных мест с указанием массы каждого места и общую массу профилей;  
штамп технического контроля предприятия-изготовителя.

7.5. Документ о качестве и ярлык на профили высшей категории качества должны содержать изображение государственного Знака качества по ГОСТ 1.9—67.

---

Редактор *Е. И. Глазкова*  
Технический редактор *Л. Я. Митрофанова*  
Корректор *Р. В. Ананьева*

Сдано в в наб. 26.07.83 Подш. в печ. 19.10.83 1,0 п. л. 0,99 уч.-изд. л. Тир. 20000 Цена 5 коп.

Ордена «Знак Почета» Издательство стандартов, 123557, Москва, Новопресненский пер., 3.  
Калужская типография стандартов, ул. Московская, 256. Зак. 2333