



**ГОСУДАРСТВЕННЫЙ СТАНДАРТ
С О Ю З А С С Р**

**РАДИОПОМЕХИ ИНДУСТРИАЛЬНЫЕ
ОТ ПРИЕМНИКОВ ТЕЛЕВИЗИОННЫХ
И ПРИЕМНИКОВ РАДИОВЕЩАТЕЛЬНЫХ
ЧАСТОТНО-МОДУЛИРОВАННЫХ
СИГНАЛОВ В ДИАПАЗОНЕ УКВ**

НОРМЫ И МЕТОДЫ ИЗМЕРЕНИЙ

**ГОСТ 22505—83
(СТ СЭВ 3894—82)**

Издание официальное

Е

Цена 5 коп.

**ГОСУДАРСТВЕННЫЙ КОМИТЕТ СССР ПО СТАНДАРТАМ
Москва**

**РАДИОПОМЕХИ ИНДУСТРИАЛЬНЫЕ ОТ ПРИЕМНИКОВ
ТЕЛЕВИЗИОННЫХ И ПРИЕМНИКОВ
РАДИОВЕЩАТЕЛЬНЫХ ЧАСТОТНО-
МОДУЛИРОВАННЫХ СИГНАЛОВ В ДИАПАЗОНЕ УКВ**

Нормы и методы измерений

Man-made noise from television and frequency
modulation USW broadcast receivers.
Limits and measuring methods

ОКСТУ 6509

**ГОСТ
22505—83***

(СТ СЭВ 3894—82)

**Взамен
ГОСТ 22505—77**

Постановлением Государственного комитета СССР по стандартам от 19 декабря 1983 г. № 6721 срок действия установлен

с 01.07.84

до 01.07.89

Несоблюдение стандарта преследуется по закону

Настоящий стандарт распространяется на телевизионные приемники и радиовещательные приемники частотно-модулированных сигналов в диапазоне УКВ, на ОВЧ, УВЧ и СВЧ тюнеры и конверторы, а также на устройства, являющиеся их комбинациями (далее — ТВ и РВ приемники или приемники), и устанавливает нормы и методы измерений промышленных радиопомех (далее — радиопомех) в полосе частот от 0,15 до 1000 МГц.

Стандарт устанавливает требования к приемникам, изготовляемым для нужд народного хозяйства и для поставки на экспорт.

Стандарт не распространяется на приемники специального назначения.

Стандарт соответствует СТ СЭВ 3894—82 (см. справочное приложение 1).

1. НОРМЫ

1.1. Квазипиковые значения напряжения радиопомех U (в децибелах относительно 1 мкВ), создаваемых ТВ приемниками на сетевых гнездах, не должны превышать значений, приведенных на черт. 1.

Издание официальное

Перепечатка воспрещена

Е

* Переиздание (июль 1986 г.) с Изменением № 1,
утвержденным в апреле 1986 г. (ИУС 7—86).

© Издательство стандартов, 1987

1.2. Средние квадратические значения (или квазипиковые значения) напряженности поля радиопомех в децибелах относительно 1 мкВ/м, создаваемых ТВ приемниками и РВ приемниками, кроме автомобильных, не должны превышать значений, приведенных в табл. 1.

Таблица 1

Наименование приемника	Допускаемые значения напряженности поля радиопомех, дБ				
	на основных частотах гетеродина, МГц			на частотах гармоник, МГц	
	ниже 200	от 200 до 300 включ.	св. 300 до 1000 включ.	ниже 300	от 300 до 1000 включ.
ТВ приемник, предназначенный для приема ТВ сигнала с номинальной шириной радиоканала 8 МГц	54	60	66	52	56
ТВ приемник, предназначенный для приема ТВ сигнала с номинальной шириной радиоканала, отличной от 8 МГц	57	66	70	52	56
РВ приемник, работающий в полосе частот от 65,8 до 74 МГц	43,5	—	—	43,5	43,5
РВ приемник, работающий в полосе частот от 100 до 108 МГц	60	—	—	43,5	43,5
РВ приемник, работающий вне полосы частот от 65,8 до 74 МГц, изготавливаемый для поставки на экспорт	60	—	—	52	56

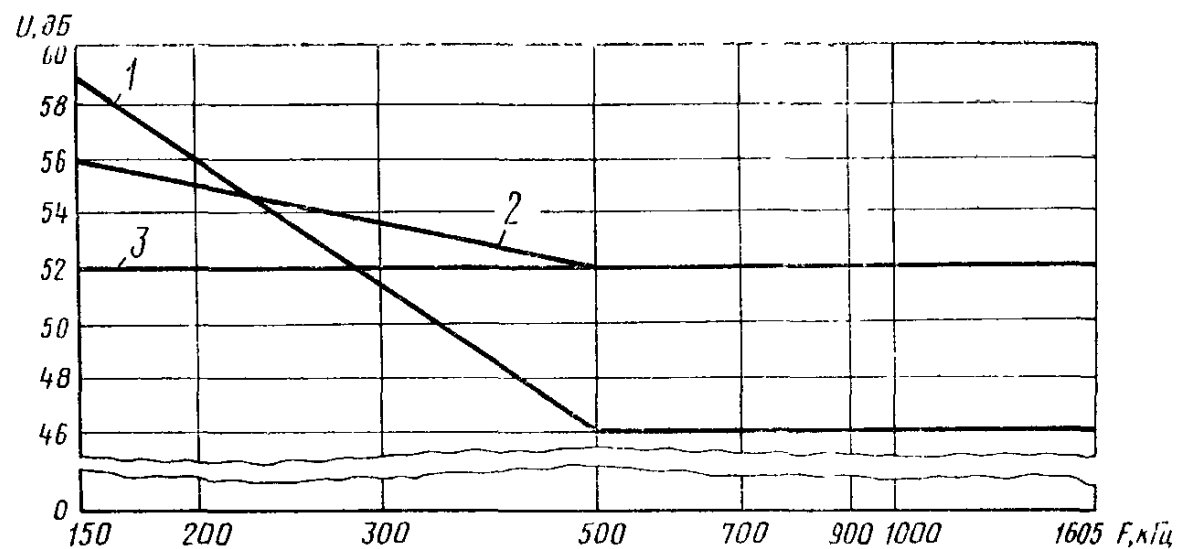
(Измененная редакция, Изм. № 1).

1.3. Средние квадратические значения (или квазипиковые значения) напряжения радиопомех в децибелах относительно 1 мкВ на антенных гнездах приемников в полосе частот от 70 до 300 МГц не должны превышать значений, приведенных в табл. 2.

Примечание. Нормы распространяются на приемники, технические задания на разработку которых утверждены после 1 января 1984 г.

Н

Нормы напряжения радиопомех, создаваемых ТВ приемниками
на сетевых гнездах



1 — симметричное напряжение радиопомех от ТВ приемников цветного и черно-белого изображения; 2 — несимметричное напряжение радиопомех от ТВ приемников цветного изображения; 3 — несимметричное напряжение радиопомех от ТВ приемников черно-белого изображения; U — напряжение радиопомех; F — частота

Черт. 1

Таблица 2

Наименование приемника	Допускаемые значения напряжения радиопомех, дБ	
	на основных частотах гетеродина	на частотах гармоник гетеродина
ТВ приемник	50	50
РВ приемник	60 50*	50

* Для приемников, у которых основные частоты гетеродинов попадают в полосы телевизионных каналов (кроме автомобильных приемников).

1.4. На приемники, предназначенные для поставки на экспорт, распространяются требования пп. 1.1—1.3, если страна-импортер не устанавливает других требований.

2. МЕТОДЫ ИЗМЕРЕНИЙ

2.1. Испытания приемников на радиопомехи следует проводить в соответствии с требованиями ГОСТ 16842—82 и настоящего стандарта.

2.2. Аппаратура и оборудование

2.2.1. Аппаратура должна обеспечить возможность измерения радиопомех не менее чем на 10 дБ ниже значений, приведенных в разд. 1.

2.2.2. Измеритель промышленных радиопомех (далее — измеритель радиопомех) с полосой рабочих частот от 150 до 1605 кГц должен соответствовать требованиям ГОСТ 11001—80.

2.2.3. Измеритель радиопомех (или другой прибор) с полосой рабочих частот от 70 до 1000 МГц, с полосой пропускания на уровне 6 дБ от 100 до 140 кГц должен соответствовать требованиям ГОСТ 11001—80 в части: погрешности измерения синусоидального напряжения радиопомех; погрешности, вносимой собственными шумами; ослабления сигналов частот, равных промежуточным; ослабления зеркальных каналов; ослабления прочих паразитных каналов; ослабления взаимной модуляции; погрешности установки частоты; типов и характеристик антенн; погрешности измерения напряженности однородного синусоидального поля при измерении измерителем радиопомех с антенной.

2.2.4. Дельтаобразный эквивалент сети — по ГОСТ 11001—80.

2.2.5. Экранированное помещение для измерений радиопомех в полосе частот от 150 до 1605 кГц должно соответствовать требованиям разд. 5 ГОСТ 16842—82.

2.2.6. Антенна испытуемого приемника A_1 — симметричный диполь, укрепляемый при помощи держателя на мачте из изоляционного материала. В состав антенны входит фидер длиной 3,9 м без

согласующего устройства. В качестве фидера для приемников с несимметричным входом следует использовать коаксиальный кабель с волновым сопротивлением 75 Ом, а для приемников с симметричным входом — симметричный кабель, волновое сопротивление которого должно соответствовать входному сопротивлению приемников. Конструкция антенны A_1 должна соответствовать приведенной в обязательном приложении 2.

2.2.7. Антенна испытуемого приемника A_2 — симметричный диполь общей длиной 0,6 м. В состав антенны должен входить фидер, выполненный из коаксиального кабеля без согласующего устройства с волновым сопротивлением 75 Ом, длиной от 0,5 до 1,5 м.

2.2.8. Излучающая антенна A_n — симметричный диполь. В состав антенны должен входить фидер, выполненный из коаксиального кабеля.

2.2.9. Сетевой фильтр с затуханием не менее 30 дБ в полосе частот от 70 до 1000 МГц.

2.2.10. Аппаратура для формирования ТВ радиосигнала в полосе частот одного из радиоканалов ТВ вещания должна обеспечивать возможность получения на экране испытуемого ТВ приемника одного из следующих изображений:

горизонтальной шкалы серых тонов из 10 ступеней равной высоты, при этом модулирующий сигнал должен содержать пакет из немодулированных сигналов цветности:

восьми цветных вертикальных (или горизонтальных) полос, передаваемых по системе СЕКАМ для ТВ приемников сигналов по системе СЕКАМ либо по системе ПАЛ для ТВ приемников сигналов по системе ПАЛ (страна-импортер может установить другие требования). При этом уровень радиосигнала на входе ТВ приемника должен быть не менее 1 мВ.

2.2.11. Ферритовый дроссель, состоящий из отрезка коаксиального кабеля с надетыми на него ферритовыми кольцами, плотно прилегающими друг к другу и к кабелю длиной $(1 \pm 0,1)$ м с волновым сопротивлением 75 Ом.

Набор ферритовых колец должен иметь длину не менее 20 см и быть расположен возможно ближе к разъему, подключаемому к испытуемому приемнику. Верхняя рабочая частота ферритовых колец должна быть не ниже 30 МГц. Пример выполнения ферритового дросселя приведен в справочном приложении 3.

2.2.12. Согласующий аттенюатор с номинальным значением входного сопротивления 75 Ом и номинальным значением выходного сопротивления 50 Ом. Полоса рабочих частот от 70 до 300 МГц. Ослабление 10—20 дБ, погрешность ослабления — не более 0,5 дБ. Коэффициент стоячей волны по напряжению ($K_{с\tau U}$) — не более 1,3.

2.3. Подготовка и проведение измерений

2.3.1. Подготовка и проведение измерений напряжения радиопомех, создаваемых ТВ приемниками на сетевых гнездах

2.3.1.1. Измерения напряжения радиопомех следует проводить в экранированном помещении.

Пример расположения аппаратуры и оборудования приведен в справочном приложении 4.

Приемник устанавливают на подставке, изготовленной из изоляционного материала высотой 0,8 м так, чтобы его лицевая сторона находилась на расстоянии 0,4 м от стены. При испытании приемника консольного типа центр экрана кинескопа должен находиться на высоте 1 м от пола.

Расстояние от приемника до других предметов и поверхностей из токопроводящих материалов должно быть не менее 0,8 м. Расстояние между антенной A_2 и потолком должно быть не менее 0,4 м. Сетевой провод приемника прокладывают вертикально до пола и далее по полу кратчайшим путем к эквиваленту сети. Излишки провода складывают на полу в виде плоской петли длиной не более 0,4 м. Антенна A_n должна быть расположена относительно антенны A_2 таким образом, чтобы на экране испытуемого ТВ приемника обеспечивалось устойчивое изображение испытательной таблицы.

2.3.1.2. ТВ приемник настраивают на несущую частоту изображения, получают на экране устойчивое изображение испытательной таблицы и устанавливают его нормальную яркость и контрастность.

Примечание. В качестве источника радиосигнала допускается использовать сигнал от местной радиопередающей телевизионной станции. Измерения проводят при модуляции радиосигнала изображением по п. 2.2.10.

2.3.1.3. Измеряют значения симметричного и несимметричного напряжений радиопомех. Измерения напряжения радиопомех проводят не менее чем на пяти частотах гармоник строчной частоты в каждой из следующих полос частот: 150—350 кГц и 350—1605 кГц. Если испытуемый приемник создает радиопомехи сплошного спектра, значения напряжения которых превышают значения напряжения на гармониках строчной частоты, то измерения проводят на частотах: 150, 250, 500, 1000 и 1500 кГц.

2.3.2. Подготовка к проведению измерений напряженности поля радиопомех, создаваемых приемниками на основных частотах гетеродина и частотах гармоник

2.3.2.1. Измерения проводят на измерительной площадке размером не менее 6×9 м или в безэховой камере, соответствующих требованиям ГОСТ 16842—82.

2.3.2.2. Измерения радиопомех от переносных и стационарных ТВ приемников и стационарных РВ приемников проводят как с

внешней антенной A_1 , так и со встроенной антенной (если она имеется). Измерения радиопомех от переносных РВ приемников проводят со встроенной антенной. Примеры расположения аппаратуры и оборудования перед началом измерений напряженности поля радиопомех приведены в справочном приложении 5.

2.3.2.3. При измерениях напряженности поля радиопомех, создаваемых приемниками с внешней антенной (см. черт. 1 справочного приложения 5), испытуемый приемник устанавливают на горизонтальной поворотной подставке из изоляционного материала высотой $(1,0 \pm 0,1)$ м; центр диполя антенны A_1 должен находиться на высоте 4 м над поверхностью земли или пола безэховой камеры. Сетевой провод приемника должен быть закреплен так, чтобы при повороте приемника его расположение относительно приемника не изменялось.

Лицевая сторона приемника должна быть параллельна вибраторам антенны A_1 и антенны A_n^* , входящей в состав измерителя радиопомех. Центр диполя антенны A_1 , вертикальная часть ее фидера b , селектор каналов (УКВ блок) приемника z и вертикальная часть сетевого провода приемника c должны находиться на одной прямой ao , являющейся осью вращения подставки.

Селектор каналов (УКВ блок) приемника, центр диполя антенны A_1 и центр диполя антенны A_n должны находиться в одной вертикальной плоскости. Расстояние между проекциями на землю центров антенн A_1 и A_n должно быть 3 м.

2.3.2.4. При измерениях напряженности поля радиопомех, создаваемых переносными приемниками со встроенной антенной A_B (см. черт. 2 справочного приложения 5), приемник располагают на горизонтальной поворотной подставке из изоляционного материала высотой $(1,0 \pm 0,1)$ м, а ось вращения подставки должна проходить через основание n встроенной антенны A_B .

Антенну A_B выдвигают на максимальную длину и устанавливают горизонтально параллельно лицевой стороне приемника и диполю антенны A_n . Основание антенны A_B и центр диполя антенны A_n должны находиться в вертикальной плоскости, перпендикулярной диполю антенны A_n .

Расстояние между проекциями на землю основания антенны A_B и центра антенны A_n должно быть 3 м.

2.3.2.5. Измерения напряженности поля радиопомех с внешней антенной A_1 проводят при отключенной встроенной антенне (для стационарных приемников) или сложенной до минимальных размеров антенне A_B (для переносных ТВ приемников).

* В случае применения биконической антенны лицевая сторона приемника должна быть параллельна продольной оси симметрии антенны A_n .

При измерениях со встроенной антенной внешнюю антенну A_1 отключают, причем ее фидер располагают не ближе чем на 0,15 м от приемника.

2.3.2.6. Измерения проводят в следующем порядке:

плавно изменяя высоту подвеса диполя антенны A_n в пределах от 1 до 4 м, определяют высоту подвеса, при которой показание измерителя радиопомех наибольшее, и на этой высоте фиксируют антенну;

поворачивая испытуемый приемник вместе с антенной A_1 (или A_B) в горизонтальной плоскости, находят положение, при котором показание измерителя радиопомех наибольшее;

повторно изменяя высоту подвеса диполя антенны A_n в пределах от 1 до 4 м, отмечают наибольшее показание измерителя радиопомех, которое принимают за результат измерения напряженности поля радиопомех на данной частоте.

На частотах свыше 300 МГц измерения повторяют при вертикально расположенной антенне A_n , высоту центра диполя которой изменяют в пределах от 2 до 4 м. За результат измерения принимают наибольшее из значений, полученных при горизонтально и вертикально расположенной антенне A_n .

2.3.2.7. Измерения напряженности поля радиопомех, создаваемых гетеродинами ТВ приемников в режиме приема радиосигналов телевизионного вещания в 1—12 радиоканалах по ГОСТ 7845—79, проводят при установке частоты гетеродина приемника на номинальную частоту гетеродина каждого канала с погрешностью не более $\pm 5\%$. Измерения проводят на основных частотах гетеродина и на частотах гармоник, попадающих в полосу частот до 1000 МГц.

Измерения напряженности поля радиопомех, создаваемых гетеродинами телевизионных приемников в режиме приема радиосигналов в 21—81 каналах по ГОСТ 7845—79, проводят при установке частот гетеродина на 600, 700, 800 МГц. Погрешность установки частоты не более $\pm 5\%$.

2.3.2.8. Измерения напряженности поля радиопомех, создаваемых гетеродинами РВ приемников в режиме приема сигналов в диапазоне УКВ, проводят при установке частот гетеродина на 77, 80 и 84 МГц — для РВ приемников, работающих в полосе частот от 65,8 до 74 МГц, на 99, 102, 105, 111, 115 и 118 МГц — для РВ приемников, работающих в полосе частот от 87,5 до 108 МГц (страна-импортер может установить другие требования).

Погрешность установки частоты — не более $\pm 2\%$.

Измерения проводят на основных частотах гетеродина и на частотах гармоник, попадающих в полосу частот до 1000 МГц.

2.3.2.9. При испытаниях РВ приемников допускается проводить измерения, заменяющие измерения напряженности поля, по методам, указанным в рекомендуемом приложении 6.

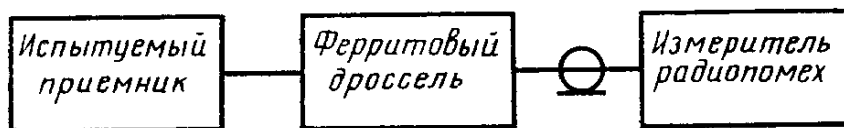
2.3.3. Подготовка и проведение измерений напряжения радиопомех на антенных гнездах приемников

Испытуемый приемник и измеритель радиопомех устанавливают на столе из изоляционного материала высотой не менее 0,8 м.

Расстояние от приемника до стен и любых металлических предметов должно быть не менее 1 м. К антенному гнезду испытуемого приемника подключают ферритовый дроссель, предназначенный для подавления высокочастотного тока, протекающего по наружной поверхности экранирующей оболочки коаксиального кабеля. Второй разъем ферритового дросселя подключают к измерительному прибору. Измеритель радиопомех располагают на расстоянии, равном длине кабеля ферритового дросселя. Если входное сопротивление измерителя радиопомех равно 50 Ом, то между ним и ферритовым дросселем подключают согласующий аттенюатор, значение ослабления которого прибавляют к результату измерения.

Измерения напряжения на антенных гнездах приемников следует проводить в соответствии со структурной схемой, приведенной на черт. 2, на основных частотах гетеродинов и на частотах гармоник, попадающих в полосу частот до 300 МГц, в соответствии с требованиями пп. 2.3.2.7 и 2.3.2.8.

Автомобильные приемники, не имеющие металлического корпуса, при измерениях должны быть помещены в металлическую кассету.



Черт. 2

2.4. Обработка результатов измерений

Обработку результатов измерений и установление их соответствия нормам проводят в соответствии с требованиями ГОСТ 16842—82.

2.5. Требования безопасности

2.5.1. При измерениях радиопомех следует соблюдать требования безопасности по ГОСТ 16842—82.

2.5.2. К измерениям должен быть допущен оператор, прошедший обучение и инструктаж согласно требованиям ГОСТ 12.0.004—79.

2.5.3. Заземление и зануление следует производить в соответствии с требованиями ГОСТ 12.1.030—81.

**ИНФОРМАЦИОННЫЕ ДАННЫЕ О СООТВЕТСТВИИ ГОСТ 22505—83
СТ СЭВ 3894—82**

Пункт 1.1 ГОСТ 22505—83 соответствует пункту 1.1 СТ СЭВ 3894—82.

Пункт 1.2 ГОСТ 22505—83 соответствует пункту 1.2 СТ СЭВ 3894—82.

Пункт 1.3 ГОСТ 22505—83 соответствует пункту 1.3 СТ СЭВ 3894—82 в части приемников с полосой принимаемых частот от 70 до 300 МГц.

Пункт 2.2 ГОСТ 22505—83 соответствует пункту 2.2 СТ СЭВ 3894—82.

Пункт 2.3.1 ГОСТ 22505—83 соответствует пункту 2.3 СТ СЭВ 3894—82.

Пункт 2.3.2 (без приложений) ГОСТ 22505—83 соответствует пунктам 2.5 и 2.6 СТ СЭВ 3894—82.

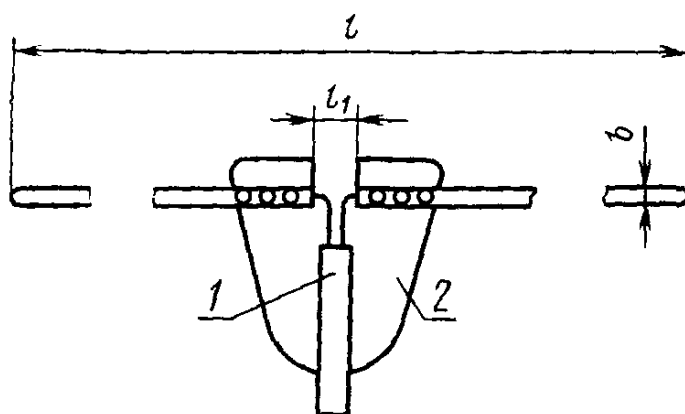
Пункт 2.3.3 ГОСТ 22505—83 соответствует пункту 2.4 СТ СЭВ 3894—82.

Пункт 2.4 ГОСТ 22505—83 соответствует разделу 3 СТ СЭВ 3894—82.

ПРИЛОЖЕНИЕ 2

Обязательное

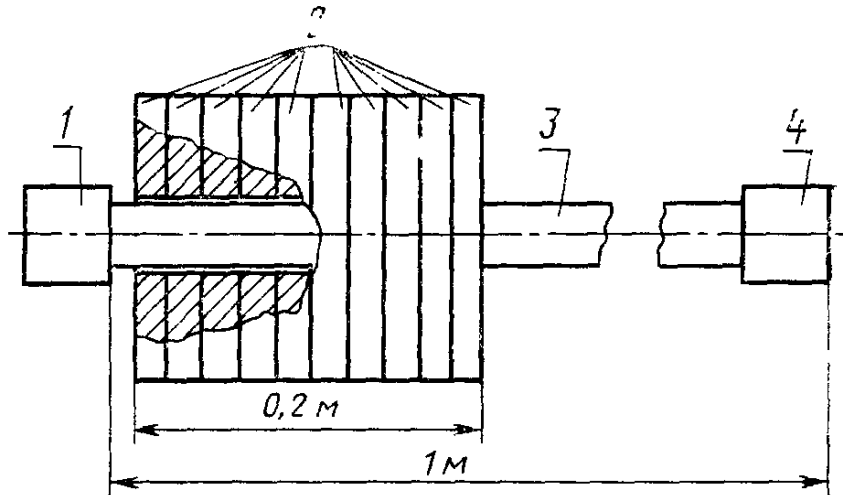
Конструкция антенны испытуемого приемника А₁



1 — фидер; 2 — держатель из изоляционного материала; $l_1=0,026$ м; $b \leq 0,013$ м — наружный диаметр трубки диполя; $l=1,5$ м при работе приемника в полосе частот от 70 до 300 МГц; $l=0,3$ м при работе приемника в полосе частот свыше 300 до 1000 МГц

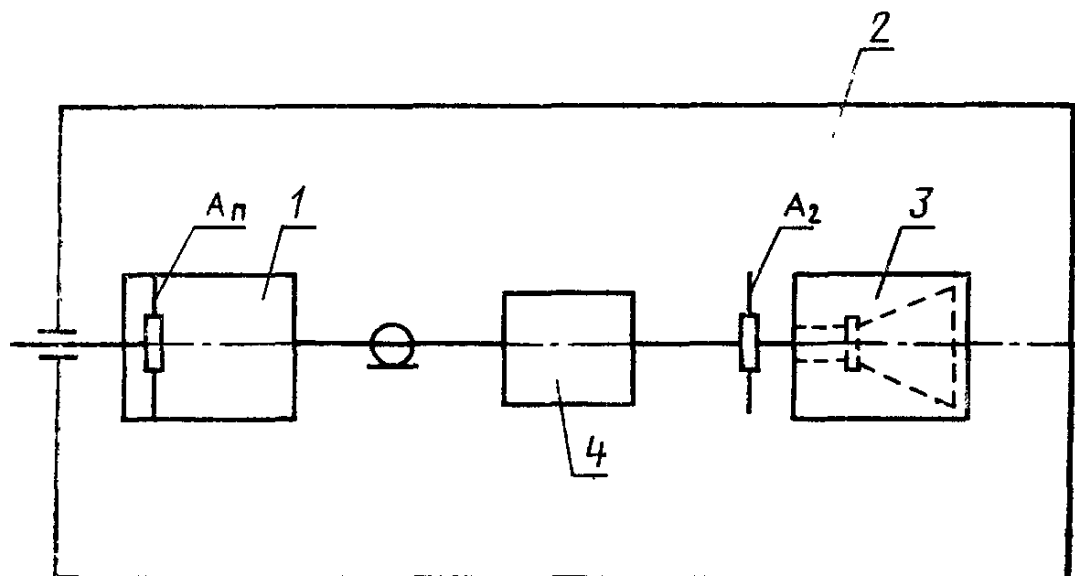
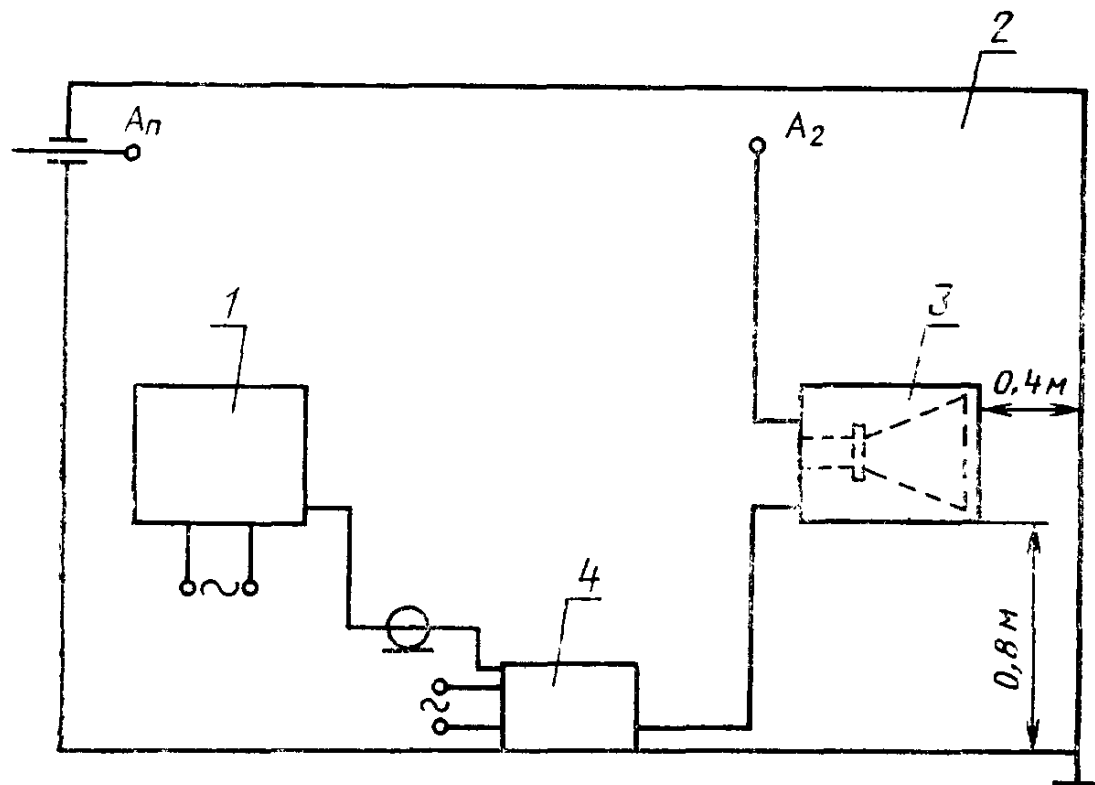
ПРИЛОЖЕНИЕ 3
Справочное

Пример выполнения ферритового дросселя



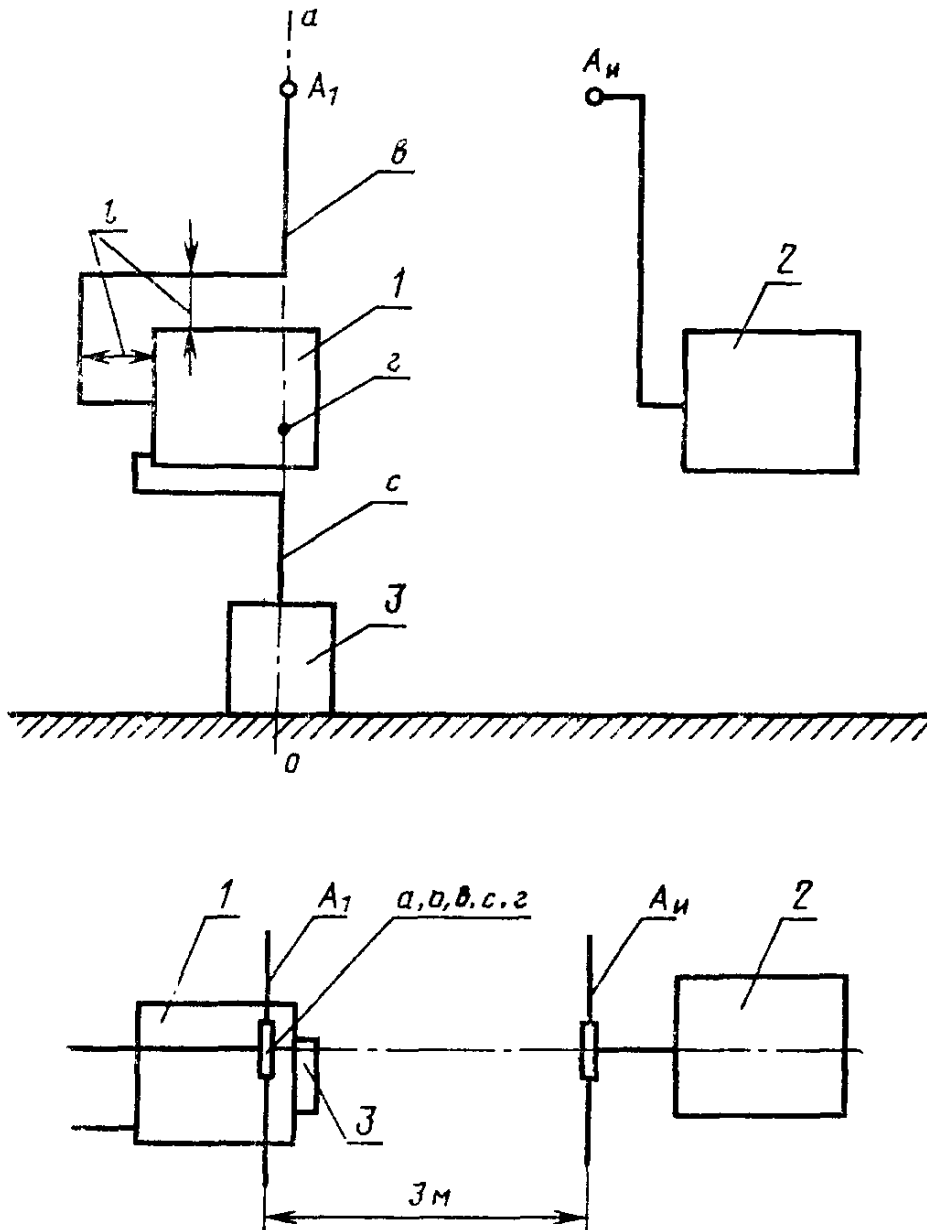
1 — разъем для подключения к испытуемому ТВ (или РВ) приемнику; 2 — ферритовые кольца; 3 — коаксиальный кабель; 4 — высокочастотный разъем для подключения к измерителю помех

Пример расположения аппаратуры и оборудования в экранированном помещении при проведении измерений напряжения радиопомех на сетевых гнездах ТВ приемника

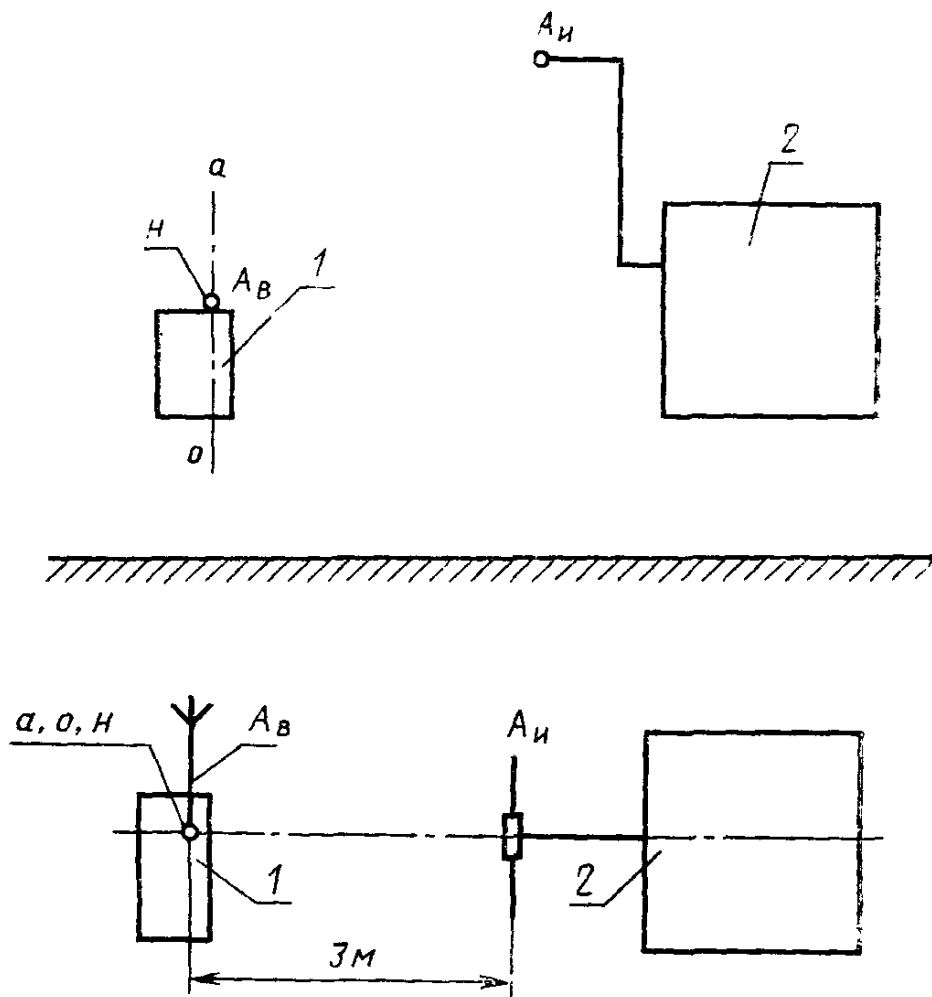


1 — измеритель радиопомех; 2 — экранированное помещение; 3 — испытуемый приемник; 4 — эквивалент сети

Пример расположения аппаратуры и оборудования перед началом проведения измерений напряженности поля радиопомех, создаваемых приемниками



Черт. 1



Обозначения на черт. 1 и 2:
 1 — испытуемый приемник; 2 — измеритель радиопомех (по п. 2.2.3);
 3 — сетевой фильтр; $A_{и}$ — антенна, входящая в состав измерителя
 радиопомех (по п. 2.2.2); ao — ось вращения испытуемого приемника
 и антенны A_1 при проведении измерений; g — место расположения селектора
 каналов (УКВ блока) испытуемого приемника; h — основание
 антенны $A_{в}$, встроенной в испытуемый приемник; $l=0,15$ м

Черт. 2

ЭКВИВАЛЕНТНЫЕ МЕТОДЫ ИЗМЕРЕНИЙ НАПРЯЖЕННОСТИ ПОЛЯ РАДИОПОМЕХ, СОЗДАВАЕМЫХ РАДИОВЕЩАТЕЛЬНЫМИ ПРИЕМНИКАМИ

1. Общие положения

1.1. Эквивалентные методы измерения напряженности поля радиопомех допускается применять при периодических испытаниях серийных образцов РВ приемников, работающих в полосе частот от 65,8 до 74 МГц, когда установлено следующее:

основным излучающим элементом является антенна;

значение напряженности поля радиопомех на основной частоте гетеродина превышает аналогичное значение на частоте любой гармоники не менее чем на:

3 дБ — на частотах, попадающих в ТВ каналы;

10 дБ — на частотах, не попадающих в ТВ каналы.

1.2. Определение основного излучающего элемента проводят на частоте гетеродина 80 МГц в следующем порядке.

Измеряют напряженность поля при включенной внешней антенне A_1 или выдвинутой на полную длину встроенной антенне A_B (черт. 1 и 2 справочного приложения 5). Отключают фидер антенны A_1 и располагают его на расстоянии не менее 0,15 м от испытуемого приемника. Заменяют антенну A_1 (A_B) на соответствующий эквивалент антенны: по черт. 1 настоящего приложения. Затем повторяют измерения напряженности поля.

Антенна считается основным излучающим элементом, если разность между значениями напряженности поля радиопомех, измеренными с антенной A_1 и эквивалентом антенны, превышает 10 дБ.

(Измененная редакция, Изм. № 1).

2. Эквивалентный метод измерения напряженности поля радиопомех, создаваемых стационарными радиовещательными приемниками с внешней антенной

2.1. Аппаратура:

измеритель радиопомех по п. 2.2.3 настоящего стандарта;

эквивалент антенны приемников с несимметричным входом;

эквивалент антенны приемников с симметричным входом;

согласующий аттенюатор с входным сопротивлением 50 Ом с $K_{стU}$ не более 1,2 (при подключении к аттенюатору нагрузки 75 Ом с $K_{стU}$ не более 1,5).

2.2. Проведение измерений

К антенному входу испытуемого приемника кабелем (п. 2.2.6 настоящего стандарта) длиной не более 5 см подключают соответствующий эквивалент антенны (см. черт. 1 настоящего приложения). К выходу эквивалента антенны подключают измеритель радиопомех. Если входное сопротивление прибора равно 50 Ом, то между ним и эквивалентом антенны следует включить согласующий аттенюатор. Измерения проводят на основных частотах гетеродина, по п. 2.3.2.8 настоящего стандарта для РВ приемников, работающих в полосе частот от 65,8 до 74 МГц. Результат измерения определяют по формуле

$$E = U - m,$$

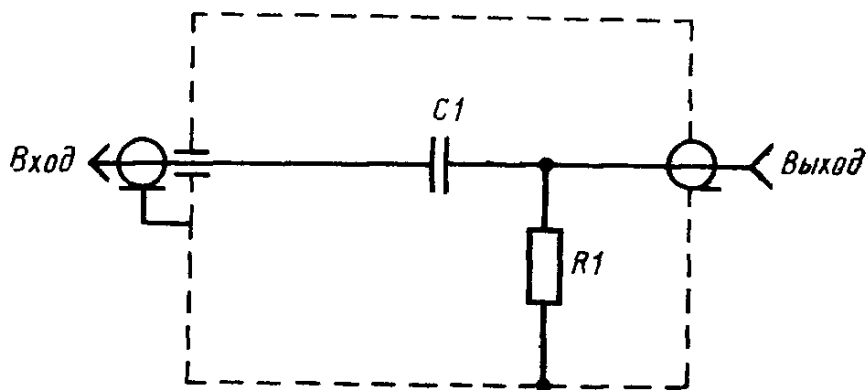
где E — результат измерения напряженности поля, дБ;

U — показания измерителя радиопомех, дБ;

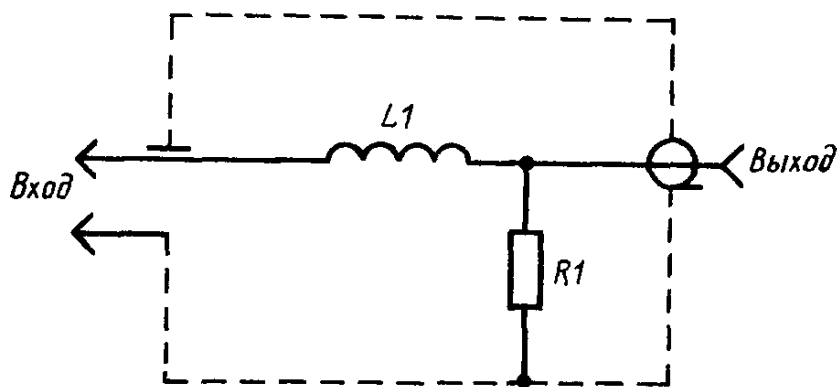
m равно 4 дБ для эквивалента антенны с несимметричным входом и 10 дБ для эквивалента антенны с симметричным входом.

2.3. *Обработка результатов измерений*

Обработку результатов измерений — по п. 2.4 настоящего стандарта.

Принципиальные электрические схемы эквивалентов антенн

а



б

а — для приемников с несимметричным входом $C1=33$ пФ, $R1=15$ Ом; б — для приемников с симметричным входом $L1=0,4$ мкГн, $R1=220$ Ом

Черт. 1

Примечание. Значения параметров резисторов, конденсаторов и катушек индуктивности должны соответствовать номинальным значениям с предельным отклонением 10%.

3. Эквивалентный метод измерения напряженности поля радиопомех, создаваемых переносными радиовещательными приемниками

3.1. *Аппаратура:*

измеритель радиопомех — по п. 2.2.3 настоящего стандарта;

измерительное устройство (ИУ) — по черт. 2 настоящего приложения:

полоса рабочих частот от 75 до 85 МГц;

погрешность определения коэффициента калибровки — не более 3 дБ*;

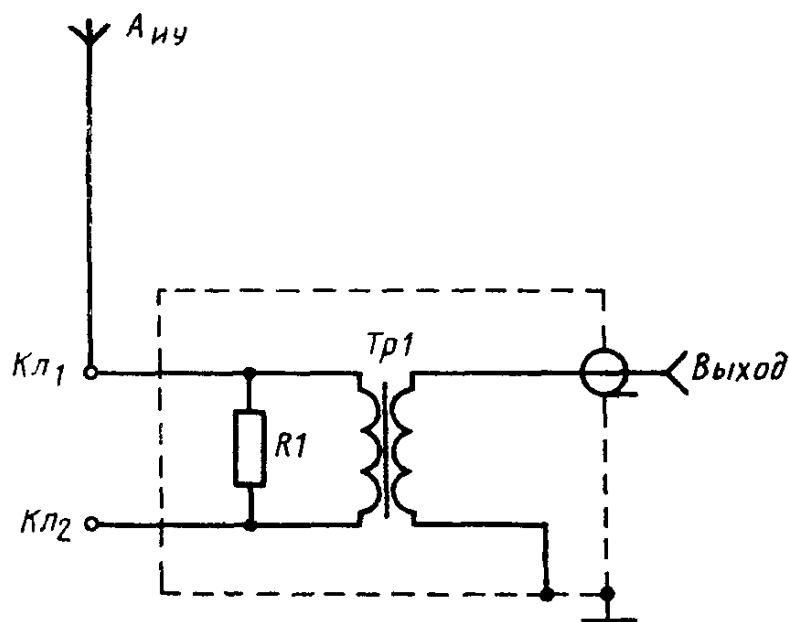
телескопическая антенна $A_{\text{н}}$ с геометрическими размерами, соответствующими геометрическим размерам антенны испытуемого приемника.

* Значение коэффициента калибровки должно быть указано в нормативно-технической документации на измерительное устройство, утвержденной в установленном порядке, и определено в соответствии со справочным приложением 7.

3.2. Подготовка и проведение измерений

3.2.1. Испытуемый приемник устанавливают на подставке из изоляционного материала высотой 0,8 м. Расстояние от испытуемого приемника и антенны $A_{иу}$ до любых предметов и поверхностей из токопроводящего материала, а также до стен и потолка помещения должно быть не менее 1 м. Схема измерений приведена на черт. 4 настоящего приложения.

Антенну приемника $A_{в}$, имеющую максимальную длину L_1 , складывают таким образом, чтобы длина ее выступающей части L_2 не превышала 15 см либо равнялась длине одного звена. К верхней части сложенной антенны $A_{в}$ присоединяют измерительное устройство. Длину антенны измерительного устройства $A_{иу}$ устанавливают такой, чтобы общая длина антенны, образованной сложенной частью L_2 антенны $A_{в}$ и присоединенной антенной $A_{иу}$, равнялась L_1 . Антенна $A_{иу}$ и сложенная часть антенны $A_{в}$ должны быть расположены на одной прямой (вертикальной или горизонтальной).



$R1$ — резистор сопротивлением (10 ± 1) Ом; $Тр1$ — трансформатор (черт. 3); $Кл1$ — зажим для присоединения антенны $A_{иу}$; $Кл2$ — зажим для присоединения антенны $A_{в}$.

Черт. 2

3.2.2. Измерения проводят на основных частотах гетеродина по п. 2.3.2.8 настоящего стандарта для РВ приемников, работающих в полосе частот от 65,8 до 74 МГц.

Результат измерения определяют по формуле

$$E = U + Y + 20 \lg \frac{L_1}{\sin \frac{2\pi}{\lambda} (L_1 - L_2)} + 23,$$

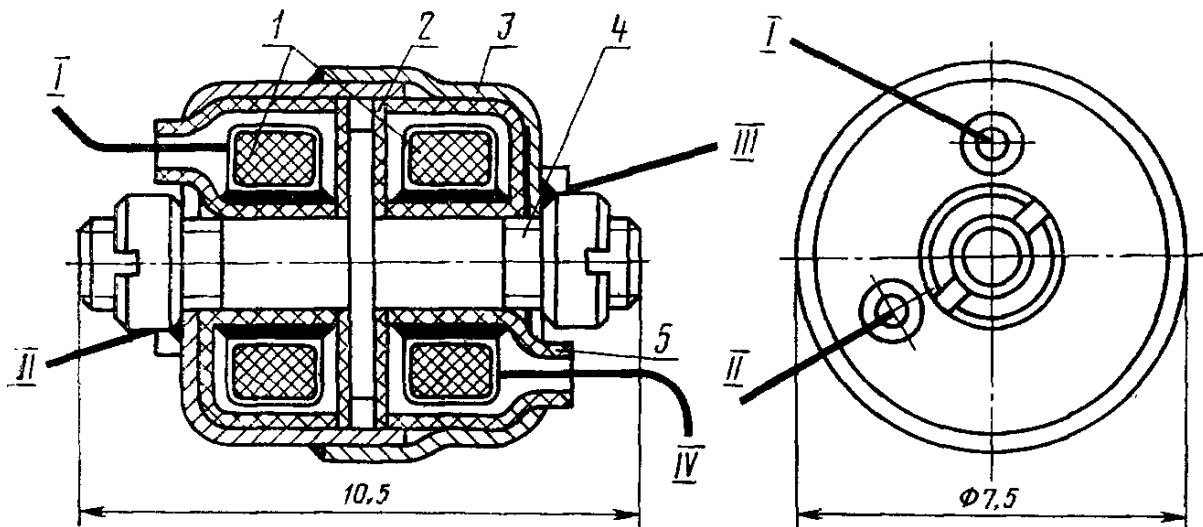
где E — результат измерения напряженности поля, дБ;

U — показания измерителя радиопомех, дБ;

λ — длина волны, м;

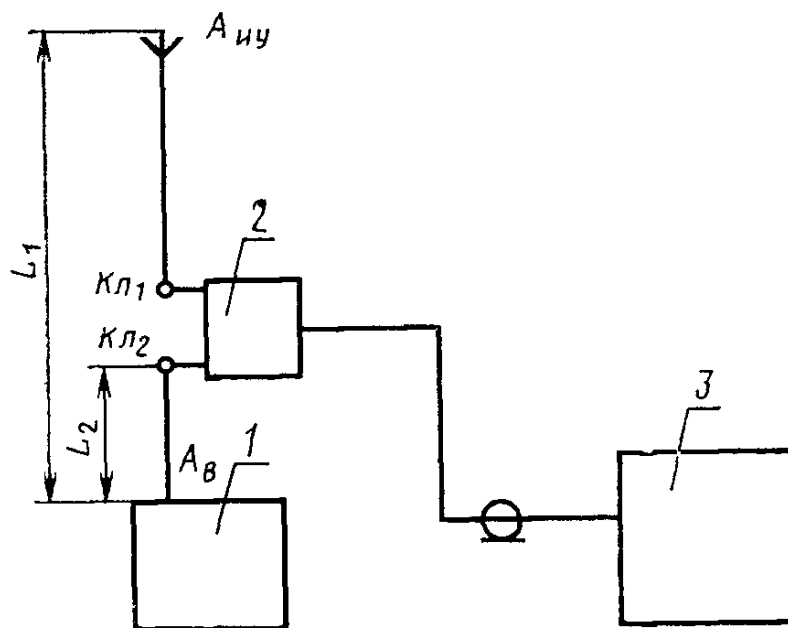
Y — коэффициент калибровки измерительного устройства, дБ;

3.3. Обработка результатов измерений — по п. 2.4 настоящего стандарта.



1 — тороидальный ферритовый сердечник; 2 — крышка из полиэтиленовой пленки; 3 — внешний экран; 4 — шпилька-экран; 5 — корпус из сополимера; I, II — выводы первичной обмотки трансформатора; III, IV — выводы вторичной обмотки трансформатора

Черт. 3



1 — испытуемый приемник; 2 — измерительное устройство (п. 3.1 настоящего приложения); 3 — измеритель радиопомех (п. 2.2.3 настоящего стандарта)

Черт. 4

ОПРЕДЕЛЕНИЕ КОЭФФИЦИЕНТА КАЛИБРОВКИ ИЗМЕРИТЕЛЬНОГО УСТРОЙСТВА

1. Аппаратура:

генератор сигналов:

полоса частот 75—85 МГц;

погрешность установки частоты не более $\pm 2\%$;

выходная мощность не менее 1 Вт;

нестабильность выходного уровня за 10 мин не более 0,3 дБ.

Измерительный прибор:

полоса частот 70—90 МГц;

входное сопротивление* 50 или 75 Ом;

$K_{сгУ}$ входа не более 1,2;

пределы измерения напряжения: нижний — не более 10 мкВ, верхний — не менее 10 мВ;

погрешность измерения напряжения в диапазоне рабочих температур от 10 до 35 °С не более 2 дБ;

коаксиальный кабель K с волновым сопротивлением 50 или 75 Ом и длиной не более 1 м;

термопреобразователь T с номинальным значением измеряемого тока от 1 до 5 мА;

милливольтметр постоянного тока с пределами измерений напряжений: нижний — не более 2,5 мВ, верхний — не менее 20 мВ. Класс точности не хуже 1,0;

миллиамперметр с пределами измерений тока: нижний — не более 1 мА, верхний — не менее 5 мА. Класс точности — не хуже 1,0;

источник постоянного тока с реостатом, обеспечивающим возможность регулировки тока от 1 до 5 мА.

2. Подготовка и проведение измерений

2.1. Термопреобразователь с милливольтметром калибруют по постоянному току в соответствии со схемой, приведенной на черт. 1 настоящего приложения. При помощи реостата R по миллиамперметру устанавливают ток I_0 в миллиамперах, равный 0,7—0,9 номинального тока термопреобразователя, и регистрируют соответствующие этому току показания милливольтметра U_0 .

2.2. Измерения проводят по схеме, приведенной на черт. 2.

От генератора к зажиму $K_{л2}$ измерительного устройства подают напряжение через термопреобразователь, при помощи которого измеряют ток в первичной обмотке трансформатора измерительного устройства. Вторичную обмотку трансформатора подключают к измерительному прибору.

Длина проводов, соединяющих термопреобразователь с зажимом $K_{л2}$ и оплетку кабеля K с корпусом измерительного устройства, должна быть не более 0,1 м.

От генератора подают сигнал такой величины, чтобы показания милливольтметра соответствовали U_0 .

* Значение входного сопротивления измерительного прибора, при помощи которого проводилась калибровка, должно быть указано в нормативно-технической документации на измерительное устройство, утвержденное в установленном порядке.

При этом отмечают показания измерительного прибора U_1 в милливольтках. Коэффициент калибровки Y_1 в децибелах определяют по формуле

$$Y_1 = 20 \lg \frac{I_0}{U_1}.$$

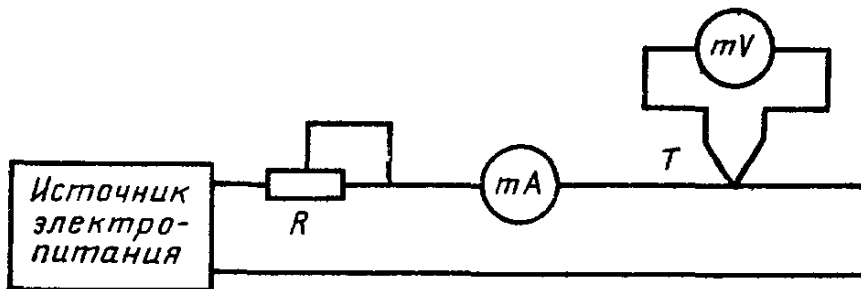
Примечание. Перед проведением измерений следует убедиться в отсутствии погрешности за счет излучения генератора через корпус. Для этого кабель K отключают от термопреобразователя и отмечают показание измерительного прибора. Разница в показаниях при включенном и отключенном кабеле должна быть не менее 20 дБ.

2.3. Погрешность определения коэффициента калибровки δ в децибелах определяют по формуле

$$\delta = Y - Y_1,$$

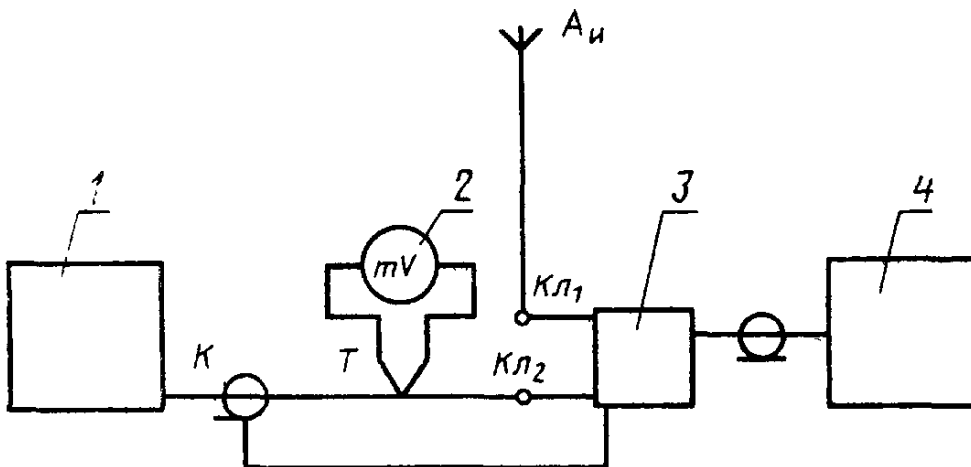
где Y — значение коэффициента калибровки в децибелах, указанное в нормативно-технической документации на измерительное устройство, утвержденной в установленном порядке.

Схема калибровки термопреобразователя



Черт. 1

Схема калибровки измерительного устройства



1 — генератор сигналов (п. 1 настоящего приложения); 2 — милливольтметр (п. 1 настоящего приложения); 3 — измерительное устройство (п. 3.1 приложения 6); 4 — измерительный прибор (п. 1 настоящего приложения)

Черт. 2

Редактор *В. Н. Шалаева*
Технический редактор *Э. В. Митяй*
Корректор *Г. И. Чуйко*

Сдано в наб. 16.10.86 Подп. в печ. 20.01.87 1,5 усл. п. л. 1,5 усл. кр.-отт. 1,28 уч.-изд. л.
Тираж 6000 Цена 5 коп.

Ордена «Знак Почета» Издательство стандартов, 123840, Москва, ГСП,
Новопресненский пер., д. 3.
Вильнюсская типография Издательства стандартов, ул. Миндауго, 12/14. Зак. 5130.

Цена 5 коп.

Величина	Единица		
	Наименование	Обозначение	
		международное	русское

ОСНОВНЫЕ ЕДИНИЦЫ СИ

Длина	метр	m	м
Масса	килограмм	kg	кг
Время	секунда	s	с
Сила электрического тока	ампер	A	А
Термодинамическая температура	кельвин	K	К
Количество вещества	моль	mol	моль
Сила света	кандела	cd	кд

ДОПОЛНИТЕЛЬНЫЕ ЕДИНИЦЫ СИ

Плоский угол	радиан	rad	рад
Телесный угол	стерадиан	sr	ср

ПРОИЗВОДНЫЕ ЕДИНИЦЫ СИ, ИМЕЮЩИЕ СПЕЦИАЛЬНЫЕ НАИМЕНОВАНИЯ

Величина	Единица			Выражение через основные и дополнительные единицы СИ
	Наименование	Обозначение		
		международное	русское	
Частота	герц	Hz	Гц	s^{-1}
Сила	ньютон	N	Н	$m \cdot kg \cdot s^{-2}$
Давление	паскаль	Pa	Па	$m^{-1} \cdot kg \cdot s^{-2}$
Энергия	джоуль	J	Дж	$m^2 \cdot kg \cdot s^{-2}$
Мощность	ватт	W	Вт	$m^2 \cdot kg \cdot s^{-3}$
Количество электричества	кулон	C	Кл	$s \cdot A$
Электрическое напряжение	вольт	V	В	$m^2 \cdot kg \cdot s^{-3} \cdot A^{-1}$
Электрическая емкость	фарад	F	Ф	$m^{-2} \cdot kg^{-1} \cdot s^4 \cdot A^2$
Электрическое сопротивление	ом	Ω	Ом	$m^2 \cdot kg \cdot s^{-3} \cdot A^{-2}$
Электрическая проводимость	сименс	S	См	$m^{-2} \cdot kg^{-1} \cdot s^3 \cdot A^2$
Поток магнитной индукции	вебер	Wb	Вб	$m^2 \cdot kg \cdot s^{-2} \cdot A^{-1}$
Магнитная индукция	тесла	T	Тл	$kg \cdot s^{-2} \cdot A^{-1}$
Индуктивность	генри	H	Гн	$m^2 \cdot kg \cdot s^{-2} \cdot A^{-2}$
Световой поток	люмен	lm	лм	кд · ср
Освещенность	люкс	lx	лк	$m^{-2} \cdot кд \cdot ср$
Активность радионуклида	беккерель	Bq	Бк	s^{-1}
Поглощенная доза ионизирующего излучения	грэй	Gy	Гр	$m^2 \cdot s^{-2}$
Эквивалентная доза излучения	зиверт	Sv	Зв	$m^2 \cdot s^{-2}$

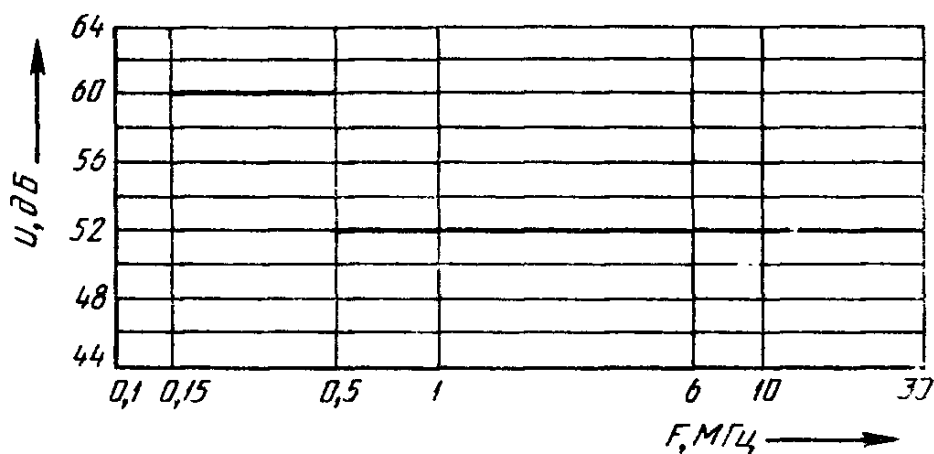
Изменение № 2 ГОСТ 22505—83 Радиопомехи промышленные от приемников телевизионных и приемников радиовещательных частотно-модулированных сигналов в диапазоне УКВ. Нормы и методы измерений

Утверждено и введено в действие Постановлением Государственного комитета СССР по управлению качеством продукции и стандартам от 19.04.90 № 938

Дата введения 01.07.90

Вводная часть. Первый абзац. Заменить слова: «на телевизионные приемники» на «телевизионные приемники, видеомэгнитофоны»;
заменить слова: «(далее — ТВ)» на «(далее — ТВ приемники, ВМ)».
Пункт 1.1. Заменить слова: «ТВ приемниками» на «ТВ приемниками и ВМ»;
«на черт. 1» на «на черт. 1 и черт. 1а».
Стандарт дополнить чертежом — 1а:

Нормы на напряжение радиопомех, создаваемых ВМ на сетевых гнездах



U — напряжение радиопомех; F — частота

Черт. 1а

Пункт 1.2. Заменить слова: «и РВ приемниками» на «ВМ и РВ приемниками»;

(Продолжение см. с. 320)

(Продолжение изменения к ГОСТ 22505—83)

таблица 1. Головку после слова «гетеродина» дополнить словами: «и модулятора ВМ»; после слова «гармоник» дополнить словами: «гетеродина и модулятора ВМ»;

графа «Наименование приемника». Заменить слова: «ТВ приемник, предназначенный для приема» на «ТВ приемник и ВМ, предназначенные для приема» (2 раза).

Пункт 1.3. Таблица 2. Головку после слова «гетеродина» дополнить словами: «и модулятора ВМ»; заменить наименование: «ТВ приемник» на «ТВ приемник и ВМ».

Раздел 2 дополнить пунктом — 2.2.4а: «2.2.4а. V-образный эквивалент сети — по ГОСТ 11001—80, тип 2».

Пункты 2.2.10 (первый абзац), 2.3.1.1 (четвертый абзац). Исключить слово: «испытуемого».

Пункт 2.3.1 после слов «ТВ приемниками» дополнить словами: «и ВМ».

Пункт 2.3.1.2 дополнить абзацем: «ВМ с магнитной лентой устанавливают последовательно в режим «запись» и «воспроизведение».

Пункт 2.3.2.2. Заменить слова: «и стационарных» на «ВМ и стационарных».

Пункт 2.3.2.3 дополнить абзацем: «При измерении напряженностей поля радиопомех, создаваемых ВМ в режиме «запись» и «воспроизведение», к гнезду «Антенный вход ВМ» подключают внешнюю антенну (см. приложение 5), а к гнезду «Выход ВЧ» — кабель, предназначенный для соединения ВМ с ТВ приемником, нагруженный на сопротивление, равное входному сопротивлению ТВ приемника».

Пункт 2.3.2.7. Первый абзац после слов «ТВ приемников» дополнить словами: «и ВМ»;

второй абзац. Заменить слова: «в 21—81 каналах» на «в 21—60 каналах»; дополнить абзацем: «Измерения напряженностей поля радиопомех, создаваемых модуляторами (согласующими устройствами), проводят на основных частотах, указанных в технических условиях на ВМ конкретного типа, а также на частотах гармоник до 1000 МГц».

Пункт 2.3.3. Третий абзац после слова «гетеродинов» дополнить словами: «и модуляторов»;

дополнить абзацем: «ВМ устанавливают последовательно в режимы «запись» и «воспроизведение».

Приложение 3. Чертеж. Подрисуночная подпись. Исключить слова: «ТВ (или РВ)».

Приложение 4. Чертеж. Наименование после слов «ТВ приемника» дополнить словами: «и ВМ».

(ИУС № 7 1990 г.)