



ГОСУДАРСТВЕННЫЙ СТАНДАРТ
СОЮЗА ССР

ТАЛИ ЭЛЕКТРИЧЕСКИЕ КАНАТНЫЕ

ТЕХНИЧЕСКИЕ УСЛОВИЯ

ГОСТ 22584—88
(СТ СЭВ 2081—80, СТ СЭВ 2144—80)

Издание официальное

БЗ 7—92

ИЗДАТЕЛЬСТВО СТАНДАРТОВ
Москва

ТАЛИ ЭЛЕКТРИЧЕСКИЕ КАНАТНЫЕ**ГОСТ****Технические условия****22584—88**Rope electric hoists.
Specifications**(СТ СЭВ 2081—80,
СТ СЭВ 2144—80)**

ОКП 31 7400

**Срок действия с 01.07.90
до 01.07.95**

Настоящий стандарт распространяется на электрические канатные стационарные на лапах и подвесные и передвижные тали общего назначения (далее по тексту — тали) грузоподъемностью от 0,25 до 8,0 т двухскоростные и односкоростные группы режима работы 3М и класса нагружения В2 по ГОСТ 25835, в климатических исполнениях У и Т с кнопочным управлением с пола или из кабины крана, предназначенные для подъема и опускания груза и его горизонтального перемещения по монорельсовому подвесному пути. Тали климатического исполнения У категории размещения 2 предназначены для работы при температуре от плюс 40 до минус 40 °С по ГОСТ 15150 при напряжении переменного тока 380 В частотой 50 Гц. Тали климатического исполнения Т категории размещения 2 предназначены для работы при температуре от плюс 40 до минус 10 °С при номинальных напряжениях тока 220, 240, 380, 415 В частотой 50 Гц и 220, 230, 240, 380, 400, 415 (кроме талей грузоподъемностью 0,5 т), 440 В частотой 60 Гц.

Тали не предназначены для работы во взрывоопасных и пожароопасных средах, в помещениях, насыщенных парами кислот, щелочей и других веществ в концентрациях, приводящих к коррозии поверхностей металла и разрушающих изоляцию электропроводки или создающих недостаточно надежные условия заземления тали.

При эксплуатации талей в группах режима более 3М, грузоподъемность талей снижается в соответствии с данными приложения 1.

(Измененная редакция, Изм. № 1).

Издание официальное

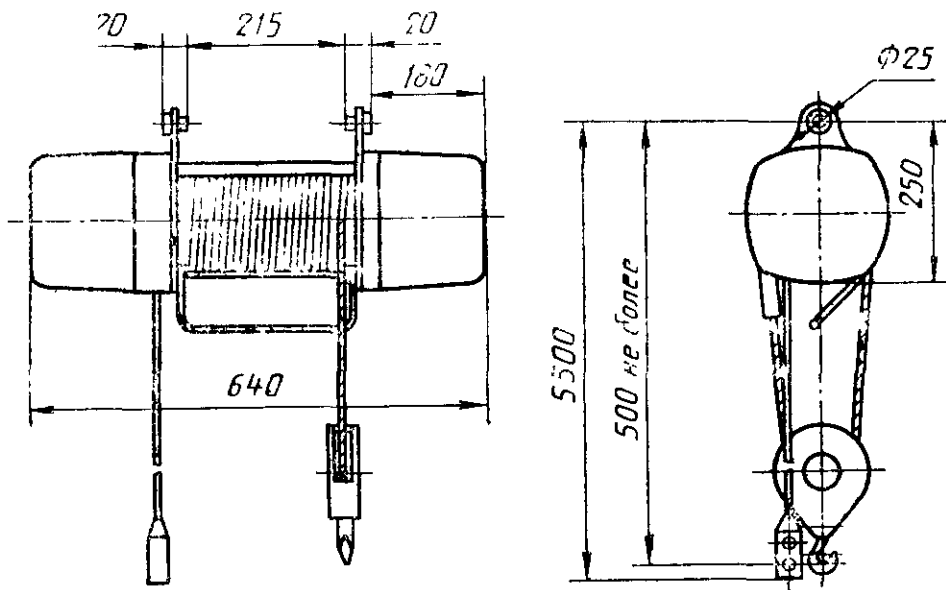
Перепечатка воспрещена

© Издательство стандартов, 1989

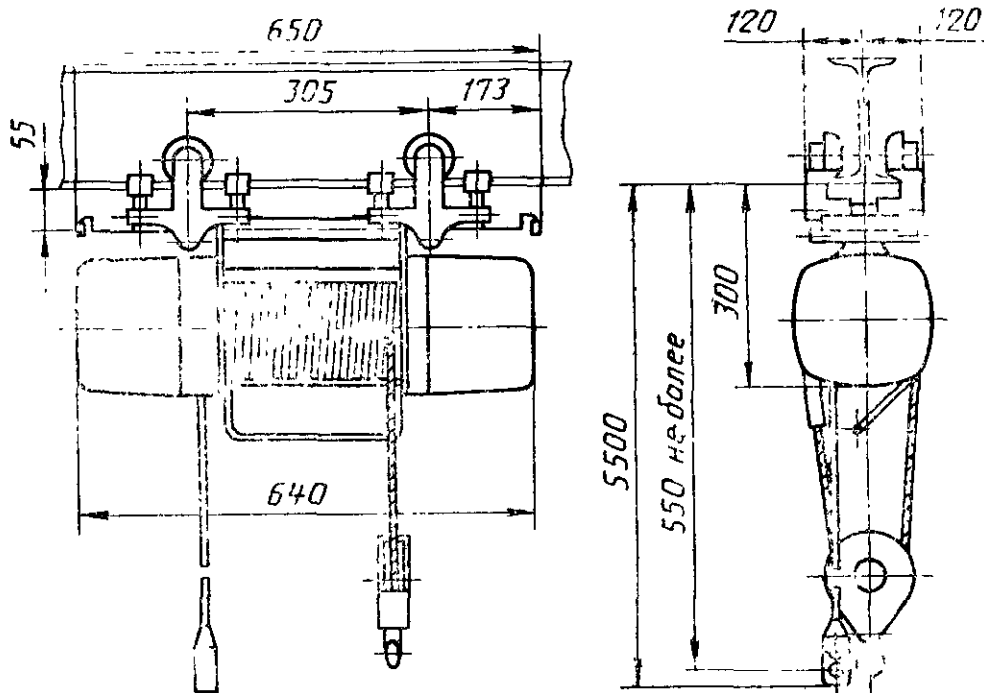
© Издательство стандартов, 1993

1. ТИПЫ. ОСНОВНЫЕ ПАРАМЕТРЫ И РАЗМЕРЫ

1.1. Основные параметры и размеры талей грузоподъемностью 0,25 т должны соответствовать указанным в табл. 1 и на черт. 1—3.



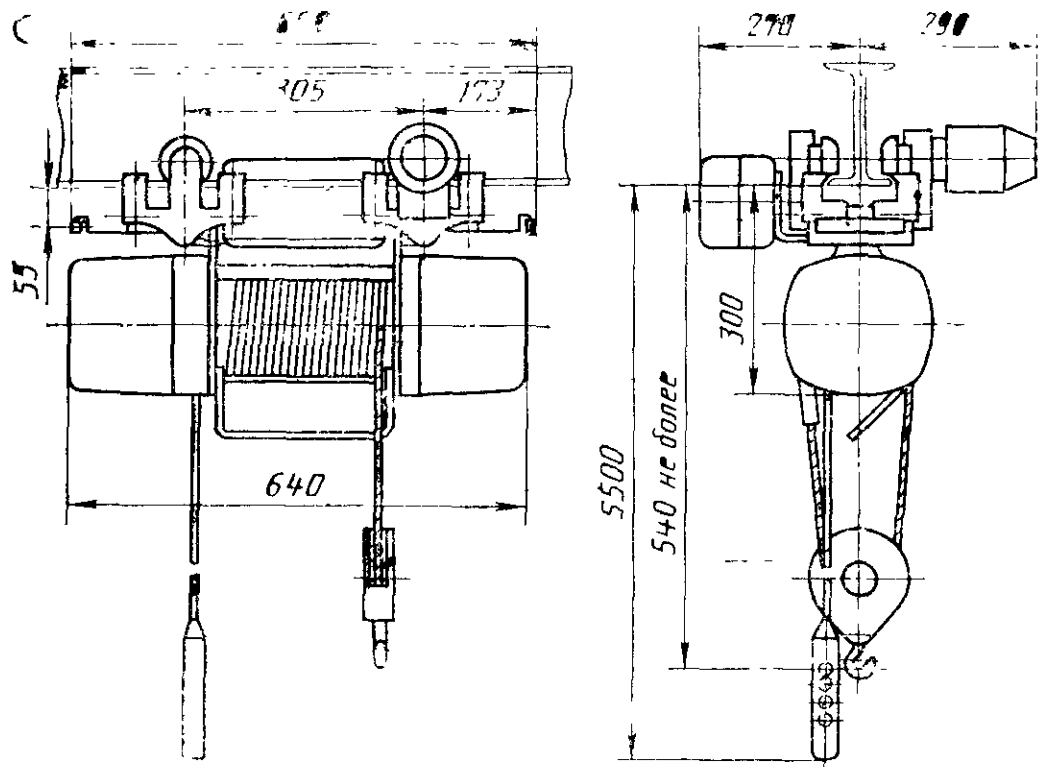
Черт. 1



Черт. 2

Таблица 1

Обозначение	Номер чертежа	Код ОКП	Высота подъема, м	Скорость подъема, м/с		Скорость передвижения, м/с		Номинальная мощность двигателя, кВт		Минимальный радиус поворота пути, м	Номер двигателя пути	Максимальная нагрузка на каток, Н	Масса, кг
				основная	малая	основная	малая	подъема	передвижения				
ТЭ025-2110-000	1	31 7411 3711 06			—	—	—	—	—	—	—	—	60
ТЭ025-5110-HP0	2	31 7421 1811 05	6,3	0,16	—	—	—	0,55	—	0,5	16, 22; 24	1150	70
ТЭ025-5110-1P0	3	31 7421 1814 02			—	0,4	—	—	0,05	0,5	ГОСТ 8239, 24 М ГОСТ 19425	1150	75

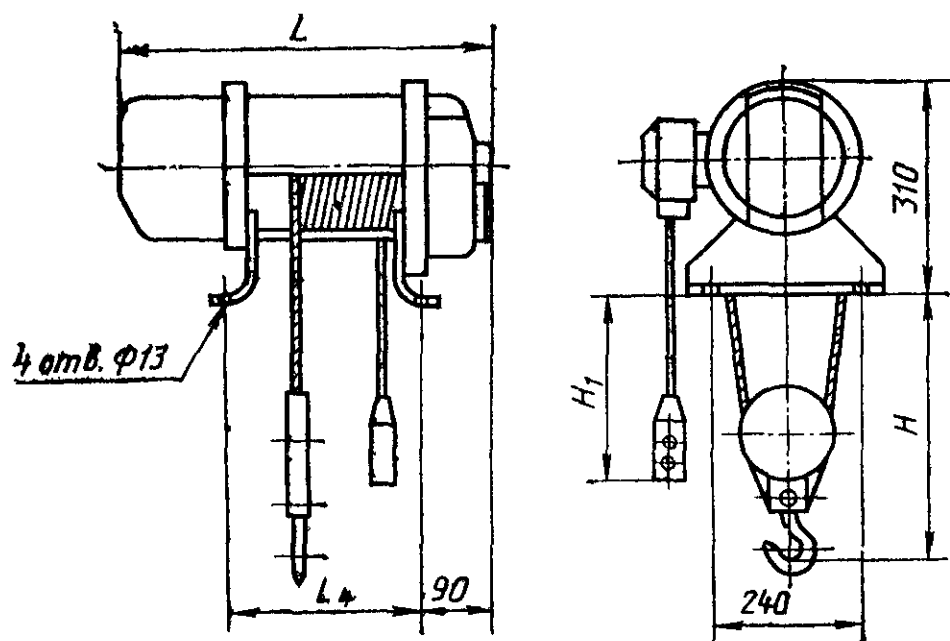


Черт. 3

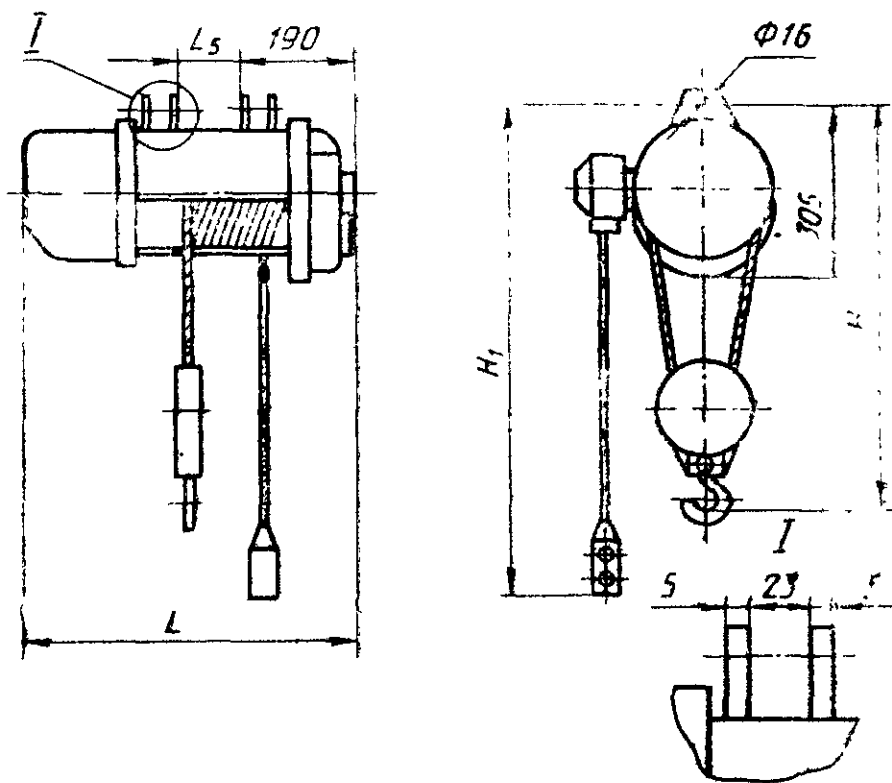
1.2. Основные параметры и размеры талей грузоподъемностью 0,5 т должны соответствовать указанным в табл. 2, на черт. 4—7 и в табл. 3.

Таблица 2

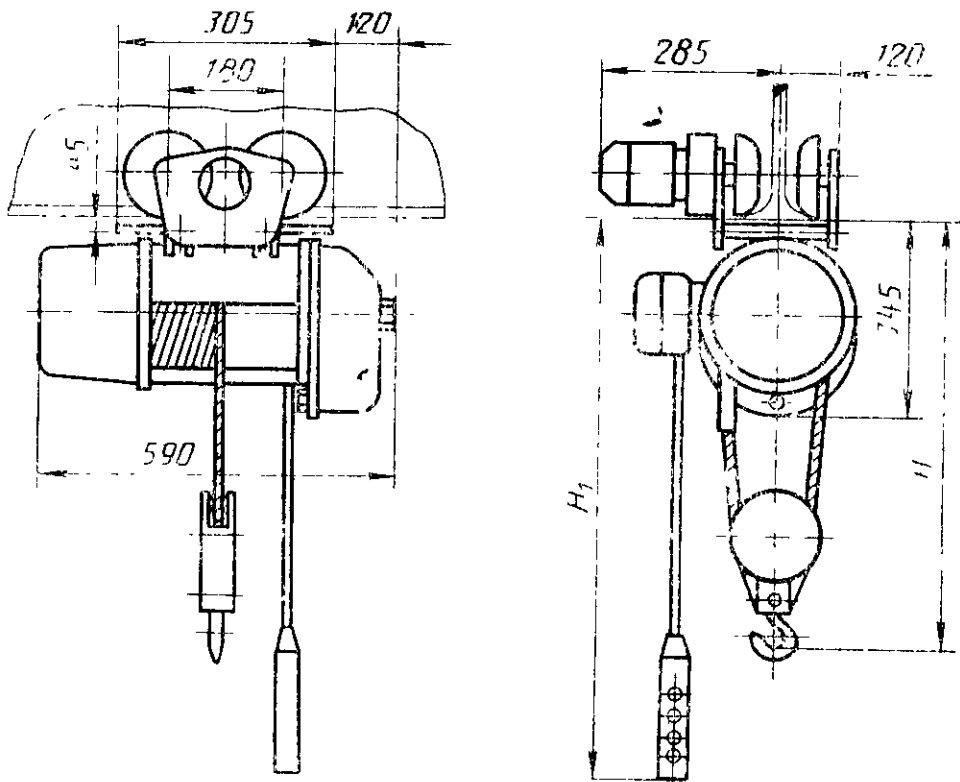
Обозначение	Номер чертежа	Код КП	Высота подъема, м	Скорость подъема, м/с		Скорость передвижения, м/с		Номинальная мощность двигателя, кВт		Минимальный радиус поворота пути, м	Номер двигателя пути	Максимальная нагрузка на каток, Н	Масса, кг
				основная	малая	основная	малая	подъема	передвижения				
ТЭ050-1110-000	4	31 7411 1811 00	6,3										75
ТЭ050-1210-000	4	31 7411 1821 09	12,5										90
ТЭ050-1310-000	4	31 7411 1831 07	20										105
ТЭ050-2110-000	5	31 7411 1711 03	6,3										73
ТЭ050-2210-000	5	31 7411 1721 01	12,5										88
ТЭ050-2310-000	5	31 7411 1731 10	20	0,125				0,75					103
ТЭ050-5110-1Р0	6	31 7421 2811 01	6,3						0,09		16—22; 24	2400	80
ТЭ050-5210-1Р0	7	31 7421 2821 10	12,5			0,4			0,18	1,0	ГОСТ 8239	1500	111
ТЭ050-5310-1Р0	7	31 7421 2831 08	20						0,18		24М ГОСТ 19425	1550	126



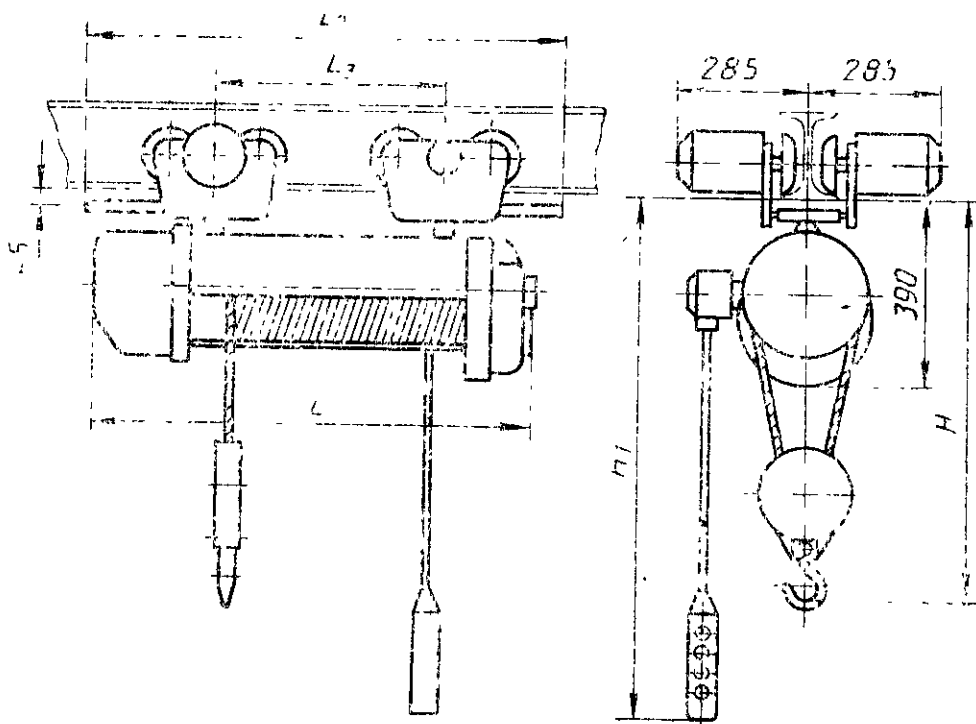
Черт. 4



Черт. 5



Черт. 6



Черт. 7

мм

Обозначение	L	L_2	L_3	L_4	L_5	H , не более	H_1
ТЭ050-1110-000	590	—	—	300	—		5200
ТЭ050-1210-000	760	—	—	475	—	260	11200
ТЭ050-1310-000	985	—	—	635	—		17200
ТЭ050-2110-000	590	—	—	—	127		5500
ТЭ050-2210-000	760	—	—	—	412	600	11500
ТЭ050-2310-000	985	—	—	—	602		17500
ТЭ050-5110-1P0	590	305	180	—	—		5600
ТЭ050-5210-1P0	760	750	445	—	—	700	11600
ТЭ050-5310-1P0	985	910	635	—	—		17600

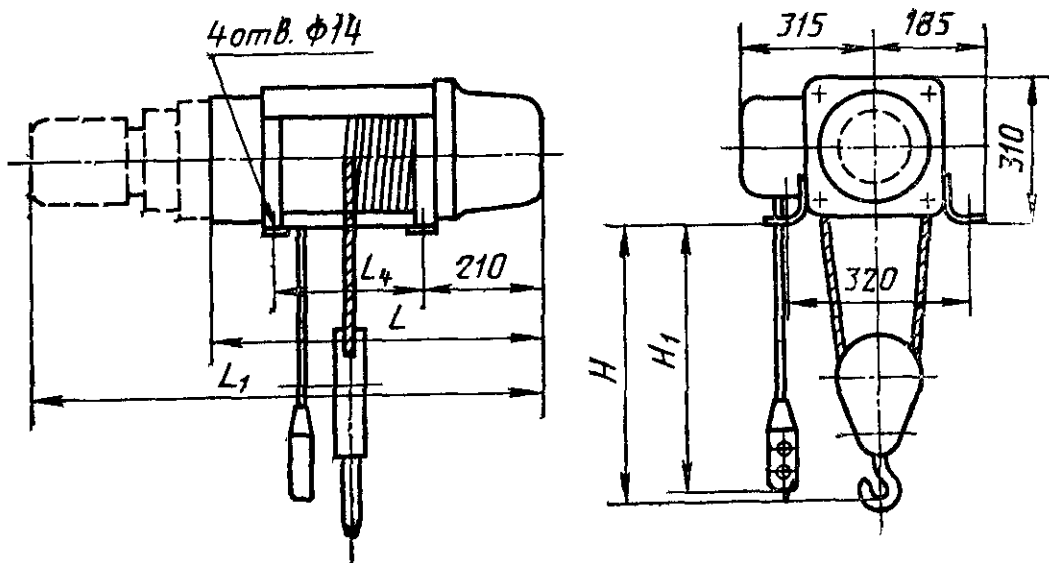
1.3. Основные параметры и размеры талей грузоподъемностью 1,0 т должны соответствовать указанным в табл. 4, на черт. 8—11 и в табл. 5.

Таблица 4

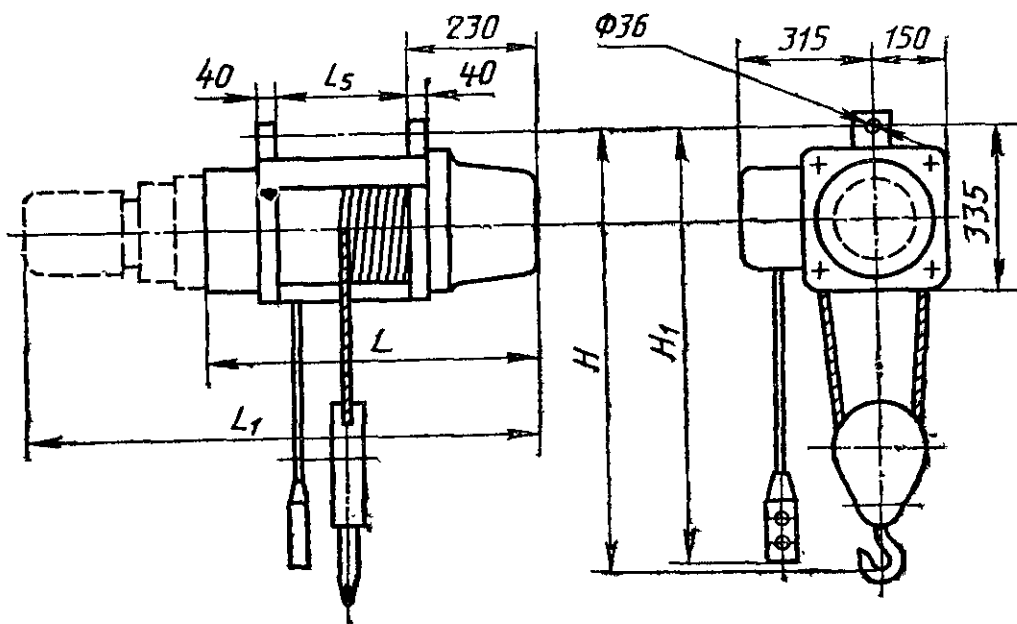
Обозначение	Номер чертежа	Код ОКП	Высота подъема, м	Скорость подъема, м/с		Скорость передвижения, м/с		Номинальная мощность двигателя, кВт		Минимальный радиус поворота пути, м	Номер двутавра пути ГОСТ 19425	Максимальная нагрузка на каток, Н	Масса, кг
				основная	малая	основная	малая	подъема	передвижения				
ТЭ100-1110-000	8	31 7411 2811 07	6,3		—	—	—		—	—	—	—	130
ТЭ100-1210-000		31 7411 2821 05	12,5	0,125	—	—	—	1,5	—	—	—	—	150
ТЭ100-1310-000		31 7411 2831 03	20		—	—	—		—	—	—	—	180
ТЭ100-1410-000		31 7411 2841 01	32		—	—	—		—	—	—	—	225
ТЭ100-1120-000		31 7411 2814 04	6,3		—	—	—		—	—	—	—	130
ТЭ100-1220-000		31 7411 2824 02	12,5		—	—	—	2,2	—	—	—	—	150
ТЭ100-1320-000		31 7411 2834 00	20		—	—	—		—	—	—	—	180
ТЭ100-1420-000		31 7411 2844 09	32		—	—	—		—	—	—	—	225
ТЭ100-11М0-000		31 7411 2817 01	6,3	0,2	—	—	—		—	—	—	—	150
ТЭ100-12М0-000		31 7411 2827 10	12,5		0,02	—	—	2,2+0,25	—	—	—	—	170
ТЭ100-13М0-000		31 7411 2837 08	20		—	—	—		—	—	—	—	200
ТЭ100-14М0-000		31 7411 2847 06	32		—	—	—		—	—	—	—	250
ТЭ100-2110-000	9	31 7411 2711 10	6,3		—	—	—		—	—	—	—	130
ТЭ100-2210-000		31 7411 2721 08	12,5	0,125	—	—	—	1,5	—	—	—	—	150
ТЭ100-2310-000		31 7411 2731 06	20		—	—	—		—	—	—	—	180
ТЭ100-2410-000		31 7411 2741 04	32		—	—	—		—	—	—	—	225
ТЭ100-2120-000		31 7411 2714 07	6,3	0,2	—	—	—	2,2	—	—	—	—	130

Обозначение	Номер чертежа	Код ОКП	Высота подъема, м	Скорость подъема, м/с		Скорость передвижения, м/с		Номинальная мощность двигателя, кВт		Минимальный радиус поворота пути, м	Номер двуглава пути ГОСТ 19425	Максимальная нагрузка на каток, Н	Масса, кг							
				основная	малая	основная	малая	подъема	передвижения											
ТЭ100-2220-000	9	31 7411 2724 05	12,5	0,2	0,02	—	—	2,2	—	—	—	—	150							
ТЭ100-2320-000		31 7411 2734 03	20			—	—		—					—						
ТЭ100-2420-000		31 7411 2744 01	32			—	—								1	—				
ТЭ100-21М0-000		31 7411 2717 04	6,3			—	—	2,2+0,25	—					—	—	—	—	—	150	
ТЭ100-22М0-000		31 7411 2727 02	12,5			—	—		—					—	—	—	—	—	170	
ТЭ100-23М0-000		31 7411 2737 00	20			—	—		—					—	—	—	—	—	200	
ТЭ100-24М0-000		31 7411 2747 09	32			—	—		—					—	—	—	—	—	250	
ТЭ100-5110-1P0	10	31 7421 3811 08	6,3	0,125	—	—	—	1,5	—	1,0	—	3900	170							
ТЭ100-5210-1P0		31 7421 3821 06	12,5							—		—	—	1,0	24М; 30М; 36М	4400	190			
ТЭ100-5310-1P0		31 7421 3831 04	20							—		—	—	1,5		4750	220			
ТЭ100-5410-1P0		31 7421 3841 02	32							—		—	—	2,5		5000	270			
ТЭ100-5110-1PT		31 7421 3814 05	6,3							—		—	0,4	1,0	—	3900	172			
ТЭ100-5210-1PT		31 7421 3824 03	12,5							—		—		0,18		1,0	24М; 30М; 36М	4400	192	
ТЭ100-5310-1PT		31 7421 3834 01	20							—		—				1,5		4750	222	
ТЭ100-5410-1PT		31 7421 3844 10	32					—	—	2,5	5000	272								
ТЭ100-5120-1P0		31 7421 3817 02	6,3					0,2	—	—	—	—	1,0	—	3900	170				
ТЭ100-5220-1P0		31 7421 3827 00	12,5										—		—	2,2	1,0	24М; 30М; 36М	4400	190
ТЭ100-5320-1P0		31 7421 3837 09	20										—		—		1,5		4750	220
ТЭ100-5420-1P0		31 7421 3847 07	32										—		—		2,5		5000	270

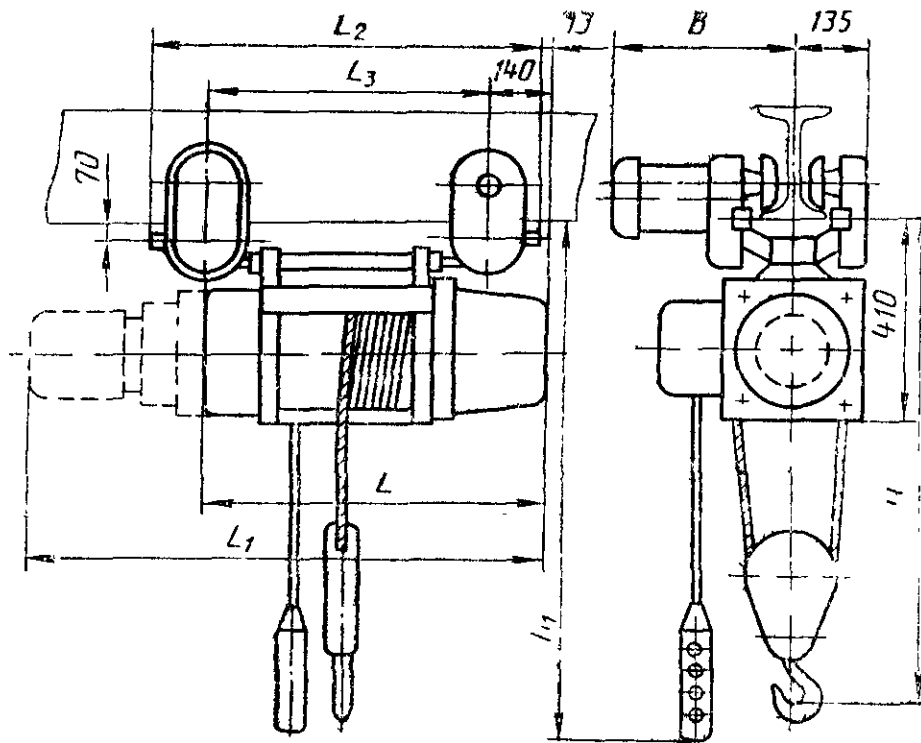
Обозначение	Номер чертежа	Код ОКП	Высота подъема, м	Скорость подъема, м/с		Скорость передвижения, м/с		Номинальная мощность двигателя, кВт		Минимальный радиус поворота пути, м	Номер двигателя пути, ГОСТ 19425	Максимальная нагрузка на каток, Н	Масса, кг
				основная	малая	основная	малая	подъема	передвижения				
ТЭ100-5120-1РТ	10	31 7421 3861 09	6,3	—	—	—	—	—	—	1,0	24М; 30М; 36М	3900	172
ТЭ100-5220-1РТ		31 7421 3871 07	12,5	—	—	0,4	—	2,2	0,18	1,0		4400	192
ТЭ100-5320-1РТ		31 7421 3881 05	20	—	—	—	—	—	—	1,5		4750	222
ТЭ100-5420-1РТ		31 7421 3891 03	32	—	—	—	—	—	—	2,5		5000	272
ТЭ100-51М0-2РТ		31 7421 3864 06	6,3	0,2	0,02	0,8	0,4	2,2+ 0,25	0,12/0,25	1,0	24М; 30М; 36М	3900	195
ТЭ100-52М0-2РТ		31 7421 3874 04	12,5									4400	215
ТЭ100-53М0-2РТ		31 7421 3884 02	20									4750	245
ТЭ100-54М0-2РТ		31 7421 3894 00	32									5000	300
ТЭ100-51МТ-2РТ		31 7421 3867 03	6,3								3900	200	
ТЭ100-52МТ-2РТ		31 7421 3877 01	12,5								4400	220	
ТЭ100-53МТ-2РТ		31 7421 3887 10	20								4750	250	
ТЭ100-54МТ-2РТ		31 7421 3897 08	32								5000	305	
ТЭ100-51М0-2РС		31 7421 3711 00	6,3								3900	200	
ТЭ100-52М0-2РС		31 7421 3721 09	12,5								4400	220	
ТЭ100-53М0-2РС	11 31 7421 3731 07	20	4750								250		
ТЭ100-54М0-2РС	31 7421 3741 05	32	5000								305		



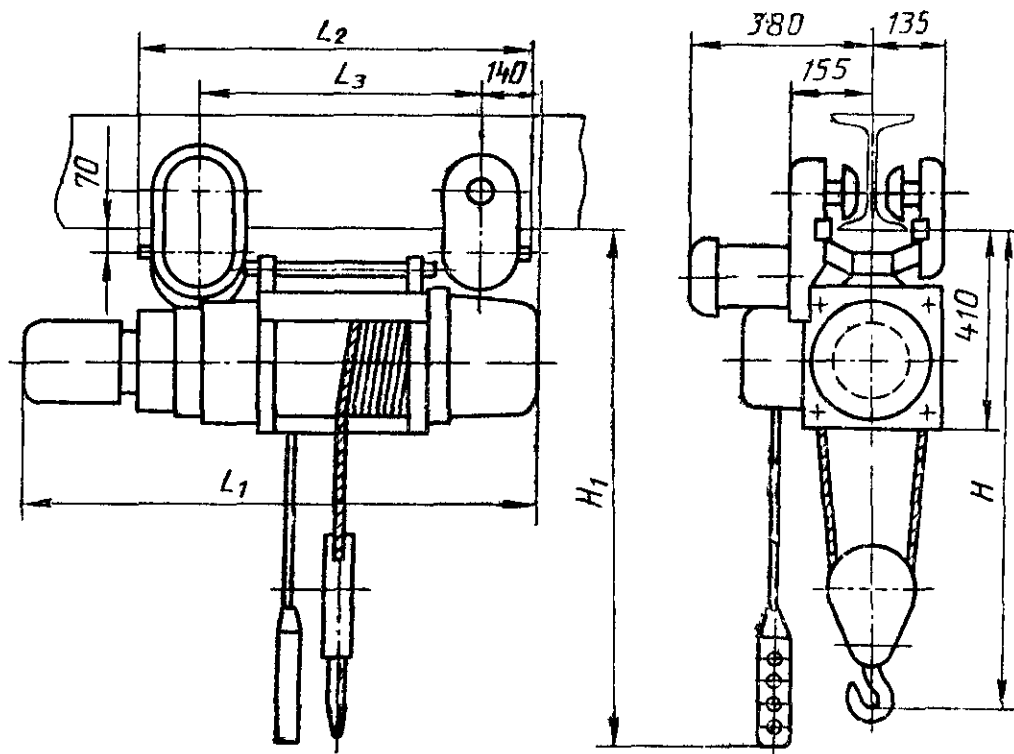
Черт. 8



Черт. 9



Черт. 10



Черт. 11

Таблица 5

Обозначение	L	L ₁	L ₂	L ₃	L ₄	L ₅	B	H, не более	H ₁
ТЭ100-1110-000	625	—	—	—	265	—	—	400	5700
ТЭ100-1210-000	800	—	—	—	440	—	—		11900
ТЭ100-1310-000	1015	—	—	—	655	—	—		19400
ТЭ100-1410-000	1360	—	—	—	995	—	—		31400
ТЭ100-1120-000	625	—	—	—	265	—	—	400	5700
ТЭ100-1220-000	800	—	—	—	440	—	—		11900
ТЭ100-1320-000	1015	—	—	—	655	—	—		19400
ТЭ100-1420-000	1360	—	—	—	995	—	—		31400
ТЭ100-11M0-000	—	940	—	—	265	—	—	400	5700
ТЭ100-12M0-000	—	1120	—	—	440	—	—		11900
ТЭ100-12M0-000	—	1330	—	—	655	—	—		19400
ТЭ100-14M0-000	—	1670	—	—	995	—	—		31400
ТЭ100-2110-000	625	—	—	—	—	216	—	770	6100
ТЭ100-2210-000	800	—	—	—	—	391	—		12300
ТЭ100-2310-000	1015	—	—	—	—	606	—		19800
ТЭ100-2410-000	1360	—	—	—	—	946	—		31800
ТЭ100-2120-000	625	—	—	—	—	216	—	770	6100
ТЭ100-2220-000	800	—	—	—	—	391	—		12300
ТЭ100-2320-000	1015	—	—	—	—	606	—		19800
ТЭ100-2420-000	1360	—	—	—	—	946	—		31800
ТЭ100-21M0-000	—	940	—	—	—	216	—	770	6100
ТЭ100-22M0-000	—	1120	—	—	—	391	—		12300
ТЭ100-23M0-000	—	1330	—	—	—	606	—		19800
ТЭ100-24M0-000	—	1670	—	—	—	946	—		31800
ТЭ100-5110-1P0	625	—	660	400	—	—	320	820	6100
ТЭ100-5210-1P0	800	—	835	575	—	—			12300
ТЭ100-5310-1P0	1015	—	1050	790	—	—			19800
ТЭ100-5410-1P0	1360	—	1390	1130	—	—			31800
ТЭ100-5110-1PT	625	—	660	400	—	—	365		6100
ТЭ100-5210-1PT	800	—	835	575	—	—			12300
ТЭ100-5310-1PT	1015	—	1050	790	—	—			19800
ТЭ100-5410-1PT	1360	—	1390	1130	—	—			31800

Продолжение табл. 5

Обозначение	L	L ₁	L ₂	L ₃	L ₄	L ₅	B	H, не более	H ₁
ТЭ100-5120-1P0	625	—	660	400	—	—	320	820	6100
ТЭ100-5220-1P0	800	—	835	575	—	—			12300
ТЭ100-5320-1P0	1015	—	1050	790	—	—			19800
ТЭ100-5420-1P0	1360	—	1390	1130	—	—			31800
ТЭ100-5120-1PT	625	—	660	400	—	—	365	820	6100
ТЭ100-5220-1PT	800	—	835	575	—	—			12300
ТЭ100-5320-1PT	1015	—	1050	790	—	—			19800
ТЭ100-5420-1PT	1360	—	1390	1130	—	—			31800
ТЭ100-51M0-2PT	—	940	660	400	—	—	375	820	6100
ТЭ100-52M0-2PT	—	1120	635	575	—	—			12300
ТЭ100-53M0-2PT	—	1330	1050	790	—	—			19800
ТЭ100-54M0-2PT	—	1670	1390	1130	—	—			31800
ТЭ100-51MT-2PT	—	940	660	400	—	—	375	860	6100
ТЭ100-52MT-2PT	—	1120	835	575	—	—			12300
ТЭ100-53MT-2PT	—	1330	1050	790	—	—			19800
ТЭ100-54MT-2PT	—	1670	1390	1130	—	—			31800
ТЭ100-51M0-2PC	—	940	660	400	—	—	375	860	6100
ТЭ100-52M0-2PC	—	1120	835	575	—	—			12300
ТЭ100-53M0-2PC	—	1330	1050	790	—	—			19800
ТЭ100-54M0-2PC	—	1670	1390	1130	—	—			31800

1.4. Основные параметры и размеры талей грузоподъемностью 2,0 т должны соответствовать указанным в табл. 6, на черт. 12—15 и в табл. 7.

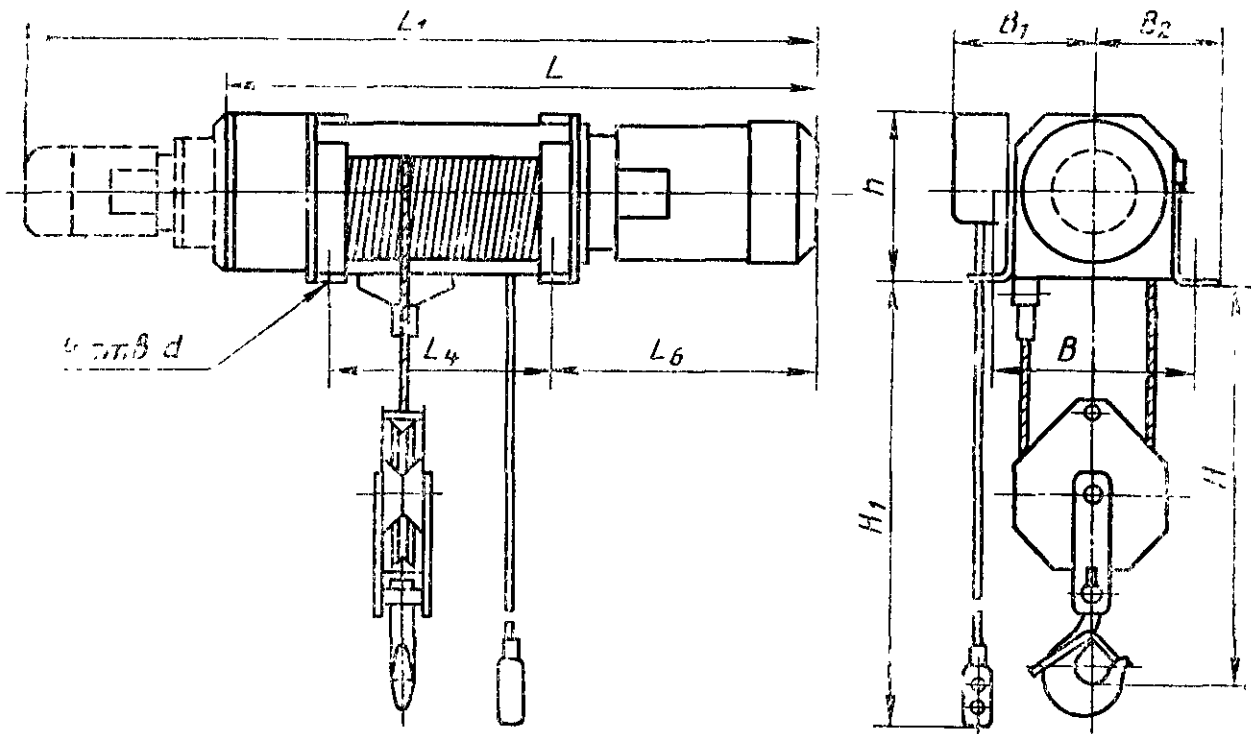
Таблица 6

Обозначение	Номер чертежа	Код ОКП	Высота подъема, м	Скорость подъема, м/с		Скорость передвижения, м/с		Номинальная мощность двигателя, кВт		Минимальный радиус поворота пути, м	Номер двугавра пути ГОСТ 19425	Максимальная нагрузка на каток, Н	Масса, кг
				основная	малая	основная	малая	подъема	передвижения				
ТЭ200-1110-000	12	31 7411 4811 10	6,3										
ТЭ200-1210-000		31 7411 4821 08	12,5	0,125									
ТЭ200-1310-000		31 7411 4831 06	20										
ТЭ200-1410-000		31 7411 4841 04	32					3,0					
ТЭ200-1120-000		31 7411 4814 07	6,3										
ТЭ200-1220-000		31 7411 4824 05	12,5										
ТЭ200-1320-000		31 7411 4834 03	20										
ТЭ200-1420-000		31 7411 4844 01	32	0,2									
ТЭ200-11М0-000		31 7411 4817 04	6,3										
ТЭ200-12М0-000		31 7411 4827 02	12,5		0,02			4,0+					
ТЭ200-13М0-000		31 7411 4837 00	20					0,55					
ТЭ200-14М0-000		31 7411 4847 09	32										
ТЭ200-2110-000	13	31 7411 4711 02	6,3										
ТЭ200-2210-000		31 7411 4721 00	12,5	0,125				3,0					
ТЭ200-2310-000		31 7411 4731 09	20										
ТЭ200-2410-000		31 7411 4741 07	32										
ТЭ200-2120-000		31 7411 4714 10	6,3										
ТЭ200-2220-000		31 7411 4724 08	12,5	0,2									

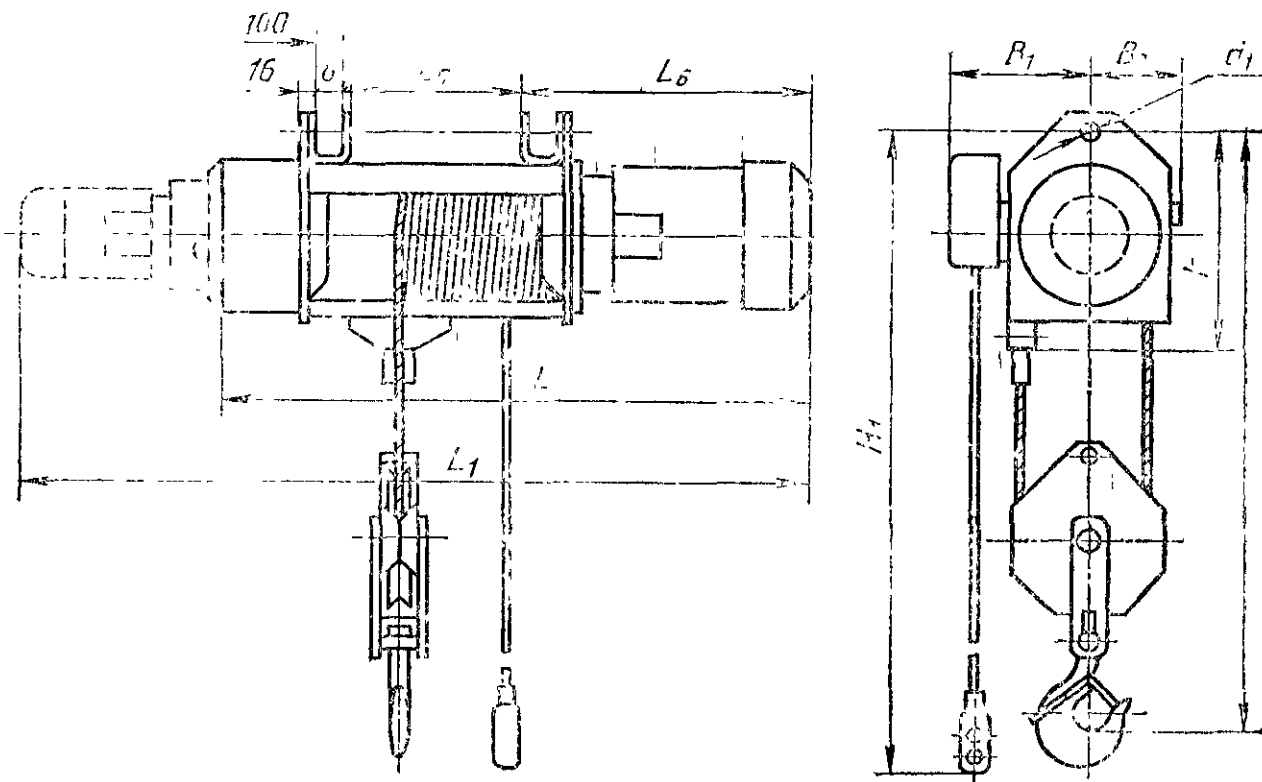
Обозначение	Номер чертежа	Код ОКП	Высота подъема, м	Скорость подъема, м/с		Скорость передвижения, м/с		Номинальная мощность двигателя, кВт		Минимальный радиус поворота пути, м	Номер дугавра пути ГОСТ 19425	Максимальная нагрузка на каток, Н	Масса, кг					
				основная	малая	основная	малая	подъема	передвижения									
ТЭ200-2320-000	13	31 7411 4734 06	20	0,2	—	—	—	—	—	—	—	—	—					
ТЭ200-2420-000		31 7411 4744 04	32		—	—	—	—	—	—	—	—	—	—				
ТЭ200-21М0-000		31 7411 4717 07	6,3		—	—	—	—	—	—	—	—	—	—				
ТЭ200-22М0-000		31 7411 4727 05	12,5		0,02	—	—	4,0+	—	—	—	—	—	—				
ТЭ-200-23М0-000		31 7411 4737 03	20		—	—	—	0,55	—	—	—	—	—	—				
ТЭ200-24М0-000		31 7411 4747 01	32		—	—	—	—	—	—	—	—	—	—				
ТЭ200-5110-1P0	14	31 7421 4611 04	6,3	0,125	—	0,4	3,0	0,37	1,0	24М; 30М; 36М	—	—	—					
ТЭ200-5210-1P0		31 7421 4821 02	12,5		—				—		—	—	—	1,0	—	—	—	—
ТЭ200-5310-1P0		31 7421 4831 00	20		—				—		—	—	—	1,5	—	—	—	—
ТЭ200-5410-1P0		31 7421 4841 09	32		—				—		—	—	—	2,5	—	—	—	—
ТЭ200-5110-1PT		31 7421 4814 01	6,3		—				—		—	—	—	1,0	—	—	—	—
ТЭ200-5210-1PT		31 7421 4824 10	12,5		—				—		—	—	—	1,0	24М; 30М; 36М	—	—	—
ТЭ200-5310-1PT		31 7421 4814 01	20		—				—		—	—	—	1,5	—	—	—	—
ТЭ200-5410-1PT		31 7421 4844 06	32		—				—		—	—	—	2,5	—	—	—	—
ТЭ200-5120-1P0		31 7421 4817 09	6,3		—				—		—	—	—	1,0	—	—	—	—
ТЭ200-5220-1P0		31 7421 4827 07	12,5		0,2				—		—	—	—	1,0	24М; 30М; 36М	—	—	—
ТЭ200-5320-1P0	31 7421 4837 05	20	—	—	—	—	—	1,5	—	—	—	—						
ТЭ200-5420-1P0	31 7421 4861 03	32	—	—	—	—	—	2,5	—	—	—	—						

Обозначение	Номер чертежа	Код ОКП	Высота подъема, м	Скорость подъема, м/с		Скорость передвижения, м/с		Номинальная мощность двигателя, кВт		Минимальный радиус поворота пути, м	Номер двугавра пути ГОСТ 19425	Максимальная нагрузка на каток, Н	Масса, кг								
				основная	малая	подъема	малая	подъема	передвижения												
ТЭ200-5120-1РТ	14	31 7421 4861 05	6,3	0,2	—	0,4	—	—	0,37	1,0	24М; 30М; 36М	—	—								
ТЭ200-5220-1РТ		31 7421 4871 03	12,5		—		—	—		—		1,0	—	—							
ТЭ200-5320-1РТ		31 7421 4881 01	20		—		—	—		1,5		—	—								
ТЭ200-5420-1РТ		31 7421 4891 10	32		—		—	—		2,5		—	—								
ТЭ200-51М0-2РТ		31 7421 4864 02	6,3		0,2	0,02	0,8	0,2	4,0+ 0,55	0,09/0,37	1,0	24М; 30М; 36М	—	—							
ТЭ200-52М0-2РТ		31 7421 4874 00	12,5								—		—	—	1,0	—	—				
ТЭ200-53М0-2РТ		31 7421 4884 09	20								—		—	—	1,5	—	—				
ТЭ200-54М0-2РТ		31 7421 4894 07	32								—		—	—	2,5	—	—				
ТЭ200-51МТ-2РТ		31 7421 4867 10	6,3								—	—	—	1,0	—	—					
ТЭ200-52МТ-2РТ		31 7421 4877 08	12,5								—	—	—	1,0	24М; 30М; 36М	—	—				
ТЭ200-53МТ-2РТ		31 7421 4887 06	20								—	—	—	1,5	—	—					
ТЭ200-54МТ-2РТ		31 7421 4897 04	32								—	—	—	2,5	—	—					
ТЭ200-51М0-2РС		31 7421 4711 07	6,3								15	0,02	0,8	0,2	4,0+ 0,55	0,09/0,37	1,0	24М; 30М; 36М	—	—	
ТЭ200-52М0-2РС		31 7421 4721 05	12,5														—		—	—	1,0
ТЭ200-53М0-2РС	31 7421 4731 03	20	—	—													—		1,5	—	—
ТЭ200-54М0-2РС	31 7421 4741 01	32	—	—													—		2,5	—	—

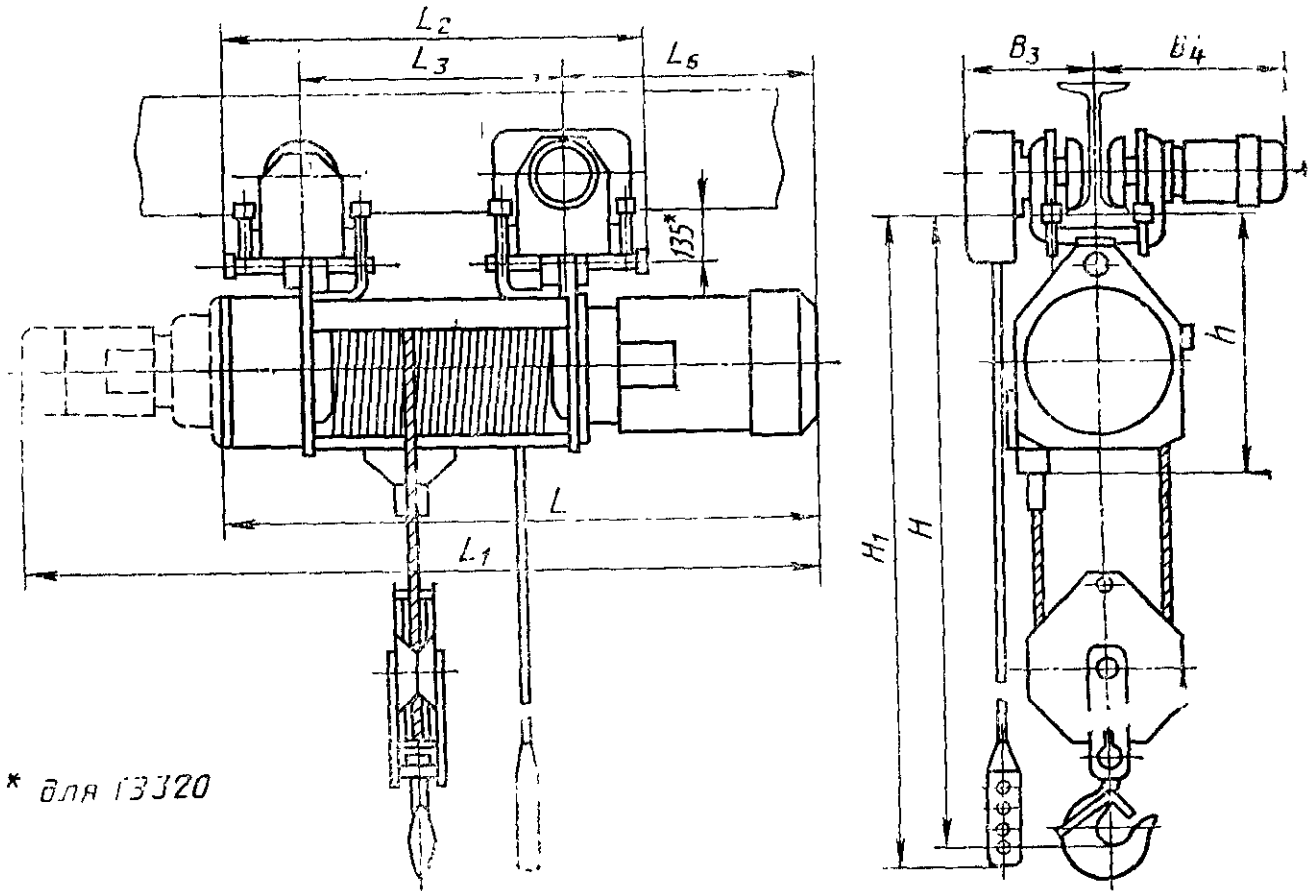
(Измененная редакция, Изм. № 1).



Черт. 12

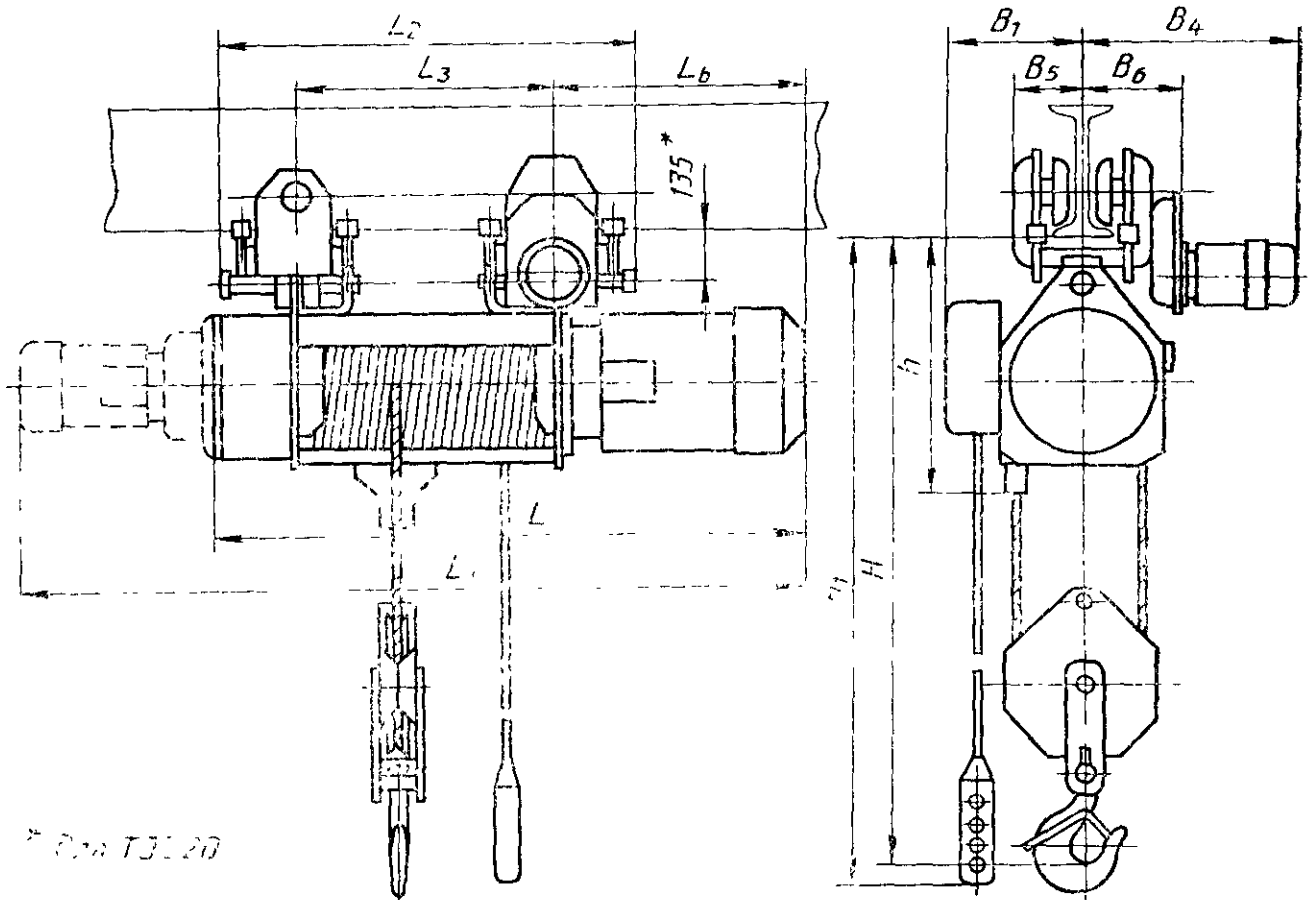


Черт. 13



* для 13320

Черт. 14



* для 13320

Черт. 15

Таблица 7

мм

Обозначение	L	L ₁	L ₂	L ₃	L ₄	L ₅	L ₆	B	B ₁	B ₂	B ₃	B ₄	B ₅	B ₆	d	d ₁	h	H, не более	H ₁
ТЭ200-1110-000	1110	—	—	—	400	—	—	—	—	—	—	—	—	—	—	—	—	—	5700
ТЭ200-1210-000	1350	—	—	—	640	—	—	—	—	—	—	—	—	—	—	—	—	—	11900
ТЭ200-1310-000	1610	—	—	—	900	—	—	—	—	—	—	—	—	—	—	—	—	—	19400
ТЭ200-1410-000	2060	—	—	—	1350	—	—	—	—	—	—	—	—	—	—	—	—	—	31400
ТЭ200-1120-000	1110	—	—	—	400	—	—	—	—	—	—	—	—	—	—	—	—	—	5700
ТЭ200-1220-000	1350	—	—	—	640	—	—	—	—	—	—	—	—	—	—	—	—	—	11900
ТЭ200-1320-000	1610	—	—	—	900	—	470	260	—	—	—	—	—	—	18	—	350	500	19400
ТЭ200-1420-000	2060	—	—	—	1350	—	—	—	—	—	—	—	—	—	—	—	—	—	31400
ТЭ200-11М0-000	—	1110	—	—	400	—	—	—	—	—	—	—	—	—	—	—	—	—	5700
ТЭ200-12М0-000	—	1350	—	—	640	—	—	—	—	—	—	—	—	—	—	—	—	—	11900
ТЭ200-13М0-000	—	1610	—	—	900	—	—	—	350	180	—	—	—	—	—	—	—	—	19400
ТЭ200-14М0-000	—	2060	—	—	1350	—	—	—	—	—	—	—	—	—	—	—	—	—	31400
ТЭ200-2110-000	1110	—	—	—	—	350	—	—	—	—	—	—	—	—	—	—	—	—	6100
ТЭ200-2210-000	1350	—	—	—	—	590	—	—	—	—	—	—	—	—	—	—	—	—	12300
ТЭ200-2310-000	1610	—	—	—	—	850	—	—	—	—	—	—	—	—	—	—	—	—	19800
ТЭ200-2410-000	2060	—	—	—	—	1300	—	—	—	—	—	—	—	—	—	—	—	—	31800
ТЭ200-2120-000	1110	—	—	—	—	350	560	—	—	—	—	—	—	—	—	45	440	950	6100
ТЭ200-2220-000	1350	—	—	—	—	590	—	—	—	—	—	—	—	—	—	—	—	—	12300
ТЭ200-2320-000	1610	—	—	—	—	850	—	—	—	—	—	—	—	—	—	—	—	—	19800
ТЭ200-2420-000	2060	—	—	—	—	1300	—	—	—	—	—	—	—	—	—	—	—	—	31800

Продолжение табл. 7

мм

Обозначение	L	L_1	L_2	L_3	L_4	L_5	L_6	B	B_1	B_2	B_3	B_4	B_5	B_6	d	d_1	h	H , не более	H_1
ТЭ200-51М0-2РТ	—	1110	680	375	—	—	—	—	—	—	—	—	—	—	—	—	—	—	6200
ТЭ200-52М0-2РТ	—	1350	880	575	—	—	—	—	—	—	—	—	—	—	—	—	—	—	12400
ТЭ200-53М0-2РТ	—	1610	1110	805	—	—	—	—	—	—	—	—	—	—	—	—	—	—	19900
ТЭ200-54М0-2РТ	—	2060	1470	1165	—	—	—	—	—	—	—	540	—	—	—	—	—	—	31900
ТЭ200-51МТ-2РТ	—	1110	680	375	—	—	—	—	—	—	—	—	—	—	—	—	—	—	6200
ТЭ200-52МТ-2РТ	—	1350	880	575	—	—	560	—	—	—	120	—	—	—	—	—	500	1000	12400
ТЭ200-53МТ-2РТ	—	1610	1110	805	—	—	—	—	—	—	—	—	—	—	—	—	—	—	19900
ТЭ200-54МТ-2РТ	—	2060	1470	1165	—	—	—	—	—	—	—	—	—	—	—	—	—	—	31900
ТЭ200-51М0-2РС	—	1110	680	375	—	—	—	—	—	—	—	—	—	—	—	—	—	—	6200
ТЭ200-52М0-2РС	—	1350	880	575	—	—	—	—	—	—	—	—	—	—	—	—	—	—	12400
ТЭ200-53М0-2РС	—	1610	1110	805	—	—	—	—	350	—	—	570	120	200	—	—	—	—	19900
ТЭ200-54М0-2РС	—	2060	1470	1165	—	—	—	—	—	—	—	—	—	—	—	—	—	—	31900

(Измененная редакция, Изм. № 1).

1.5. Основные параметры и размеры талей грузоподъемностью 3,2 т должны соответствовать указанным в табл. 8, на черт. 12 — 15 и в табл. 9.

Таблица 8

Обозначение	Номер чертежа	Код ОКП	Высота подъема, м	Скорость подъема, м/с		Скорость передвижения, м/с		Номинальная мощность двигателя, кВт		Минимальный радиус поворота пути, м	Номер двутавра пути ГОСТ 19425	Максимальная нагрузка на каток, Н	Масса, кг	
				основная	малая	основная	малая	подъема	передвижения					
ТЭ320-1110-000	12	31 7411 6811 02	6,3	0,125	—	—	—	5,5	—	—	—	—	300	
ТЭ320-1210-000		31 7411 6821 00	12,5		—	—	—		—	—	—	—	—	340
ТЭ320-1310-000		31 7411 6831 09	20		—	—	—		—	—	—	—	—	385
ТЭ320-1410-000		31 7411 6841 07	32	0,2	—	—	—	7,5	—	—	—	—	470	
ТЭ320-1120-000		31 7411 6814 10	6,3		—	—	—		—	—	—	—	—	300
ТЭ320-1220-000		31 7411 6824 08	12,5		—	—	—		—	—	—	—	—	340
ТЭ320-1320-000		31 7411 6834 06	20	0,02	—	—	—	7,5+0,75	—	—	—	—	385	
ТЭ320-1420-000		31 7411 6844 04	32		—	—	—		—	—	—	—	—	470
ТЭ320-11М0-000		31 7411 6817 07	6,3		—	—	—		—	—	—	—	—	330
ТЭ320-12М0-000		31 7411 6827 05	12,5	0,02	—	—	—	7,5+0,75	—	—	—	—	370	
ТЭ320-13М0-000		31 7411 6837 03	20		—	—	—		—	—	—	—	—	415
ТЭ320-14М0-000		31 7411 6847 01	32		—	—	—		—	—	—	—	—	500
ТЭ320-13МК-000	31 7411 6857 10	16	0,02	—	—	—	7,5+0,75	—	—	—	—	390		
ТЭ320-2110-000	31 7411 6711 05	6,3		—	—	—		—	—	—	—	—	300	
ТЭ320-2210-000	31 7411 6721 03	12,5		0,125	—	—		—	5,5	—	—	—	—	340
ТЭ320-2310-000	31 7411 6731 01	20	—		—	—	—	—		—	—	—	385	
ТЭ320-2410-000	31 7411 6741 10	32	—		—	—	—	—		—	—	—	470	

Обозначение	Номер чертежа	Код ОКП	Высота подъема, м	Скорость подъема, м/с		Скорость передвижения, м/с		Номинальная мощность двигателя, кВт		Минимальный радиус поворота пути, м	Номер двугавра пути ГОСТ 19425	Максимальная нагрузка на каток, Н	Масса, кг		
				основная	малая	основная	малая	подъема	передвижения						
ТЭ320-2110-000	13	31 7411 6714 02	6,3	0,2	—	—	—	7,5	—	—	—	—	300		
ТЭ320-2220-000		31 7411 6724 00	12,5		—	—	—		—	—	—	—	—	—	340
ТЭ320-2320-000		31 7411 6734 09	20		—	—	—		—	—	—	—	—	—	385
ТЭ320-2420-000		31 7411 6744 07	32		—	—	—		—	—	—	—	—	—	470
ТЭ320-21М0-000		31 7411 6717 10	6,3	0,02	—	—	—	7,5+0,75	—	—	—	—	—	330	
ТЭ320-22М0-000		31 7411 6727 08	12,5		—	—	—		—	—	—	—	—	—	370
ТЭ320-23М0-000		31 7411 6737 06	20		—	—	—		—	—	—	—	—	—	415
ТЭ320-24М0-000		31 7411 6747 04	32		—	—	—		—	—	—	—	—	—	500
ТЭ320-5110-1P0	14	31 7421 5711 03	6,3	0,125	—	0,4	5,5	0,55	1,5	30М; 36М; 45М	12800	455			
ТЭ320-5210-1P0		31 7421 5727 01	12,5		—				—		—	—	1,5	13200	495
ТЭ320-5310-1P0		31 7421 5731 10	20		—				—		—	—	2,0	13450	540
ТЭ320-5410-1P0		31 7421 5741 08	32		—				—		—	—	2,5	15000	625
ТЭ320-5110-1PT		31 7421 5714 00	6,3		—				—		—	—	1,5	12800	460
ТЭ320-5210-1PT		31 7421 5724 09	12,5		—				—		—	—	1,5	13300	500
ТЭ320-5310-1PT		31 7421 5734 07	20	—	—	—	—	2,0	13550	545					
ТЭ320-5410-1PT		31 7421 5744 05	32	—	—	—	—	2,5	15100	630					
ТЭ320-5120-1P0		31 7421 5811 00	6,3	0,2	—	0,4	5,5	0,55	1,5	30М; 36М; 45М	12800	455			
ТЭ320-5220-1P0		31 7421 5821 09	12,5		—				—		—	—	1,5	13200	495
ТЭ320-5320-1P0	31 7421 5831 07	20	—		—				—		—	2,0	13450	540	
ТЭ320-5420-1P0	31 7421 5841 05	32	—		—				—		—	2,5	15000	625	

Обозначение	Номер чертежа	Код ОКП	Высота подъема, м	Скорость подъема, м/с		Скорость передвижения, м/с		Номинальная мощность двигателя, кВт		Минимальный радиус поворота пути, м	Номер двутавра пути ГОСТ 19425	Максимальная нагрузка на кагок, Н	Масса, кг
				основная	малая	основная	малая	подъема	передвижения				
ТЭ320-5120-1РТ	14	31 7421 5814 08	6,3	—	—	—	—	—	—	1,5	30М; 36М; 45М	12800	460
ТЭ320-5220-1РТ		31 7421 5824 06	12,5	—	0,4	—	7,5	0,55	1,5	13300		500	
ТЭ320-5320-1РТ		31 7421 5834 04	20	—	—	—	—	—	2,0	13550		545	
ТЭ320-5420-1РТ		31 7421 5844 02	32	—	—	—	—	—	2,5	15000		630	
ТЭ320-51М0-2РТ		31 7421 5817 05	6,3	0,2	0,02	0,8	0,2	7,5+0,75	0,12 0,55	1,5	13000	480	
ТЭ320-52М0-2РТ		31 7421 5827 03	12,5							1,5	30М; 36М;	13500	530
ТЭ320-53М0-2РТ		31 7421 5837 01	20							2,0	45М	13750	575
ТЭ320-54М0-2РТ		31 7421 5847 10	32							2,5	15300	660	
ТЭ320-51МТ-2РТ		31 7421 5861 01	6,3							1,5	13200	510	
ТЭ320-52МТ-2РТ		31 7421 5871 10	12,5							1,5	30М; 36М;	13800	560
ТЭ320-53МТ-2РТ		31 7421 5881 08	20							2,0	45М	14050	605
ТЭ320-54МТ-2РТ		31 7421 5891 06	32							2,5	15600	690	
ТЭ320-51МК-2ПТ		31 7421 5824 09	6,3							Путь пря- мой	30М; 36М; 45М	13000	450
ТЭ320-52МК-2ПТ		31 7421 5874 07	12,5									13500	490
ТЭ320-53МК-2ПТ	31 7421 5884 05	20	13750									535	
ТЭ320-54МК-2ПТ	31 7421 5894 03	32	15300									620	
ТЭ320-51М0-2РС	15	31 7421 5861 06	6,3							1,5	13000	490	
ТЭ320-52М0-2РС		31 7421 5817 04	12,5							1,5	13600	540	
ТЭ320-53М0-2РС		31 7421 5887 02	20	2,0	30М; 36М;	13850	585						
ТЭ320-54М0-2РС		31 7421 5897 00	32	2,5	45М	15400	670						

Таблица 9

мм

Обозначение	L	L ₁	L ₂	L ₃	L ₄	L ₅	L ₆	B	B ₁	B ₂	B ₃	B ₄	B ₅	B ₆	d	d ₁	h	H, не более	H ₁
ТЭ320-1110-000	1060	—	—	—	360	—	—	—	—	—	—	—	—	—	—	—	—	—	6100
ТЭ320-1210-000	1255	—	—	—	555	—	—	—	—	—	—	—	—	—	—	—	—	—	12300
ТЭ320-1310-000	1500	—	—	—	795	—	—	—	—	—	—	—	—	—	—	—	—	—	19800
ТЭ320-1410-000	1880	—	—	—	1178	—	—	—	—	—	—	—	—	—	—	—	—	—	31800
ТЭ320-1120-000	1060	—	—	—	360	—	—	—	—	—	—	—	—	—	—	—	—	—	6100
ТЭ320-1220-000	1255	—	—	—	555	—	515	440	375	245	—	—	—	—	19	—	395	750	12300
ТЭ320-1320-000	1500	—	—	—	795	—	—	—	—	—	—	—	—	—	—	—	—	—	19800
ТЭ320-1420-000	1880	—	—	—	1178	—	—	—	—	—	—	—	—	—	—	—	—	—	31800
ТЭ320-11М0-000	—	1450	—	—	360	—	—	—	—	—	—	—	—	—	—	—	—	—	6100
ТЭ320-12М0-000	—	1645	—	—	555	—	—	—	—	—	—	—	—	—	—	—	—	—	12300
ТЭ320-13М0-000	—	1885	—	—	795	—	—	—	—	—	—	—	—	—	—	—	—	—	19800
ТЭ320-14М0-000	—	2270	—	—	1178	—	—	—	—	—	—	—	—	—	—	—	—	—	31800
ТЭ320-13МК-000	—	1760	—	—	668	—	—	—	245	—	—	—	—	—	—	—	—	800	—
ТЭ320-2110-000	1060	—	—	—	—	184	—	—	—	—	—	—	—	—	—	—	—	—	6500
ТЭ320-2210-000	1255	—	—	—	—	379	—	—	—	—	—	—	—	—	—	—	—	—	12700
ТЭ320-2310-000	1500	—	—	—	—	619	—	—	—	—	—	—	—	—	—	—	—	—	20200
ТЭ320-2410-000	1880	—	—	—	—	1002	590	—	375	230	—	—	—	—	—	25	485	1190	32200
ТЭ320-2120-000	1060	—	—	—	—	184	—	—	—	—	—	—	—	—	—	—	—	—	6500
ТЭ320-2220-000	1255	—	—	—	—	379	—	—	—	—	—	—	—	—	—	—	—	—	12700
ТЭ320-2320-000	1500	—	—	—	—	619	—	—	—	—	—	—	—	—	—	—	—	—	20200

мм

Обозначение	L	L ₁	L ₂	L ₃	L ₄	L ₅	L ₆	B	B ₁	B ₂	B ₃	B ₄	B ₅	B ₆	d	d ₁	h	H, не более	H ₁
ТЭ320-51М0-2РТ	—	1450	810	410	—	—	—	—	—	—	—	—	—	—	—	—	—	—	6500
ТЭ320-52М0-2РТ	—	1640	1005	605	—	—	—	—	—	—	—	—	—	—	—	—	—	—	12700
ТЭ320-53М0-2РТ	—	1885	1245	845	—	—	—	—	—	—	—	—	—	—	—	—	—	—	20200
ТЭ320-54М0-2РТ	—	2270	1630	1230	—	—	—	—	—	—	—	—	—	—	—	—	—	—	32200
ТЭ320-51МТ-2РТ	—	1515	810	410	—	—	—	—	—	—	—	—	—	—	—	—	—	1310	6500
ТЭ320-52МТ-2РТ	—	1710	1005	605	—	—	—	—	—	—	350	520	—	—	—	—	580	—	12700
ТЭ320-53МТ-2РТ	—	1950	1245	845	—	—	—	—	—	—	—	—	—	—	—	—	—	—	20200
ТЭ320-54МТ-2РТ	—	2335	1630	1230	—	—	475	—	—	—	—	—	—	—	—	—	—	—	32200
ТЭ320-51МК-2ПТ	—	1450	810	410	—	—	—	—	—	—	—	—	—	—	—	—	—	—	—
ТЭ320-52МК-2ПТ	—	1645	1005	605	—	—	—	—	—	—	—	—	—	—	—	—	—	1420	—
ТЭ320-53МК-2ПТ	—	1885	1245	845	—	—	—	—	—	—	—	—	—	—	—	—	—	—	—
ТЭ320-54МК-2ПТ	—	2270	1630	1230	—	—	—	—	—	—	—	—	—	—	—	—	—	—	—
ТЭ320-51М0-2РС	—	1450	810	—	—	410	—	—	—	—	—	—	—	—	—	—	—	—	6550
ТЭ320-52М0-2РС	—	1645	1005	605	—	—	—	—	—	—	—	—	—	—	—	—	—	—	12700
ТЭ320-53М0-2РС	—	1885	1245	845	—	—	—	—	375	—	—	550	185	225	—	—	625	1360	20250
ТЭ320-54М0-2РС	—	2270	1630	1230	—	—	—	—	—	—	—	—	—	—	—	—	—	—	32250

(Измененная редакция, Изм. № 1).

1.6. Основные параметры и размеры талей грузоподъемностью 5,0 т должны соответствовать указанным в табл. 10, на черт. 16 — 19 и в табл. 11.

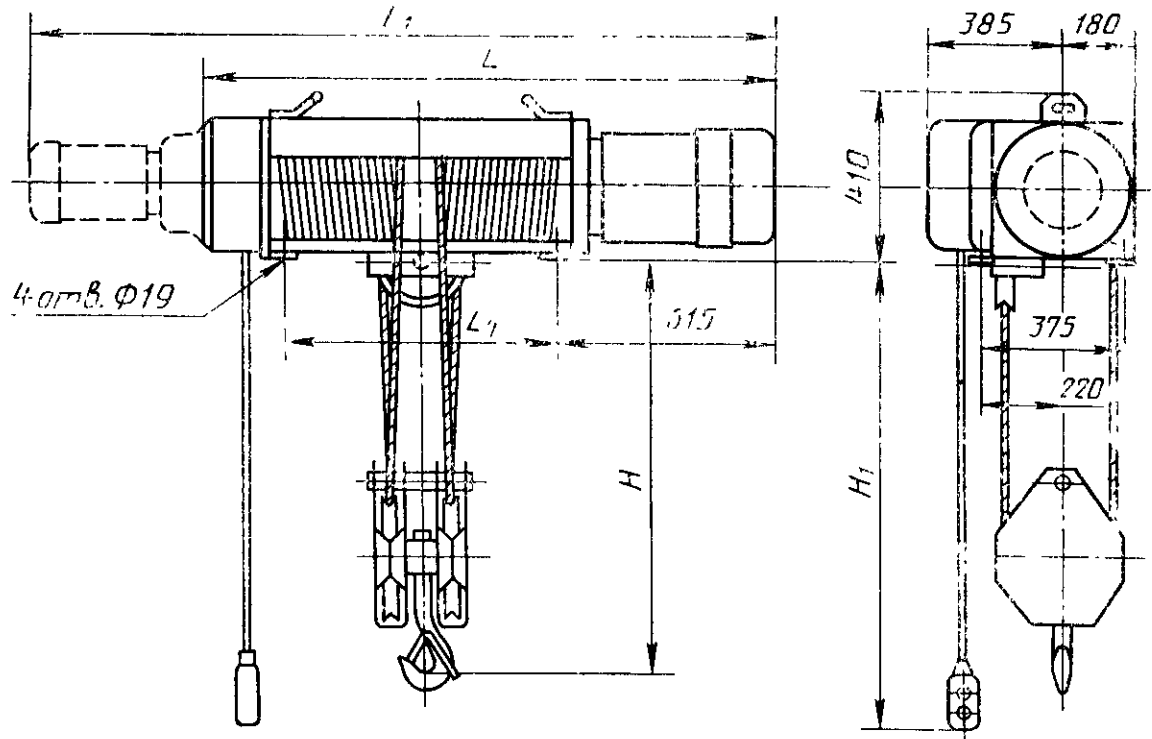
Таблица 10

Обозначение	Номер чертежа	Код ОКП	Высота подъема, м	Скорость подъема, м/с		Скорость передвижения, м/с		Номинальная мощность двигателя, кВт		Минимальный радиус поворота пути, м	Номер двутавра пути ГОСТ 19425	Максимальная нагрузка на кагок, Н	Масса, кг		
				основная	малая	основная	малая	подъема	передвижения						
ТЭ500-1110-000	16	31 7411 5811 06	6,3	0,125	—	—	—	7,5	—	—	—	—	385		
ТЭ500-1210-000		31 7411 5821 04	12,5		—	—	—		—	—	—	—	—	445	
ТЭ500-1310-000		31 7411 5831 02	20	—	—	—	—	—	—	—	—	525			
ТЭ500-1410-000		31 7411 5841 00	32	—	—	—	—	—	—	—	—	645			
ТЭ500-11М0-000		31 7411 5111 09	6,3	0,2	0,02	—	—	11+1,1	—	—	—	—	—	415	
ТЭ500-12М0-000		31 7411 5121 03	12,5			—	—		—	—	—	—	—	—	475
ТЭ500-13М0-000		31 7411 5131 01	20			—	—		—	—	—	—	—	—	555
ТЭ500-14М0-000		31 7411 5141 00	32			—	—		—	—	—	—	—	—	675
ТЭ500-13МК-000	31 7411 5151 08	16	—	—	—	—	—	—	—	—	—	500			
ТЭ500-2110-000	17	31 7411 5711 09	6,3	0,125	—	—	7,5	—	—	—	—	—	385		
ТЭ500-2210-000		31 7411 5721 07	12,5		—	—		—	—	—	—	—	—	445	
ТЭ500-2310-000		31 7411 5731 05	20	—	—	—	—	—	—	—	—	525			
ТЭ500-2410-000		31 7411 5741 03	32	—	—	—	—	—	—	—	—	645			
ТЭ500-21М0-000		31 7411 5714 06	6,3	0,2	0,02	—	—	11+1,1	—	—	—	—	—	415	
ТЭ500-22М0-000		31 7411 5724 04	12,5			—	—		—	—	—	—	—	—	475
ТЭ500-23М0-000		31 7411 5734 02	20			—	—		—	—	—	—	—	—	555
ТЭ500-24М0-000		31 7411 5744 00	32			—	—		—	—	—	—	—	—	675

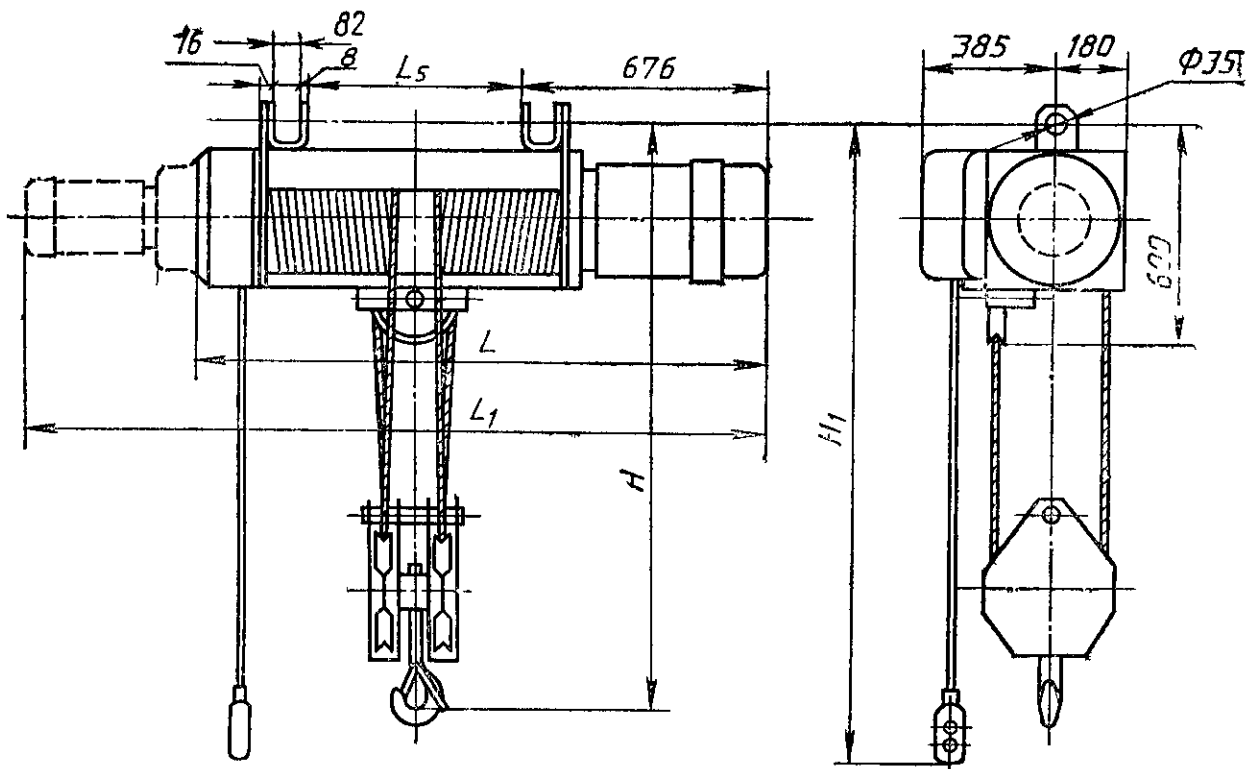
Обозначение	Номер чертежа	Код ОКП	Высота подъема, м	Скорость подъема, м/с		Скорость передвижения, м/с		Номинальная мощность двигателя, кВт		Минимальный радиус поворота пути, м	Номер двутавра пути ГОСТ 19425	Максимальная нагрузка на каток, Н	Масса, кг
				основная	малая	основная	малая	подъема	передвижения				
ТЭ500-5110-1P0	18	31 7421 6614 10	6,3		—		—			2,0	30М; 36М; 45М	14250	540
ТЭ500-5210-1P0		31 7421 6624 08	12,5		—		—					14400	600
ТЭ500-5310-1P0		31 7421 6634 06	20		—		—			2,5		14600	675
ТЭ500-5410-1P0		31 7421 6644 04	32		—		—			3,5	14900	800	
ТЭ500-5110-1PT		31 7421 6711 10	6,3	0,125	—	0,4	—	7,5	0,55	2,0	30М; 36М; 45М	14250	545
ТЭ500-5210-1PT		31 7421 6721 08	12,5		—		—			14400		605	
ТЭ500-5310-1PT		31 7421 6731 06	20		—		—			14600		680	
ТЭ500-5410-1PT		31 7421 6741 04	32		—		—			14900		805	
ТЭ500-5110-1ПО		31 7421 6811 07	6,3		—		—			14250		530	
ТЭ500-5210-1ПО		31 7421 6821 05	12,5		—		—			14400		590	
ТЭ500-5310-1ПО		31 7421 6831 03	20	—	—	14600	670						
ТЭ500-5410-1ПО		31 7421 6841 01	32	—	—	14900	790						
ТЭ500-51M0-2PT		31 7421 6111 06	6,3						2,0		14350	580	
ТЭ500-52M0-2PT		31 7421 6121 04	12,5								14500	640	
ТЭ500-53M0-2PT		31 7421 6131 02	20	0,2	0,02	0,8	0,2	11+	0,18/0,75	2,5	30М; 36М; 45М	14700	720
ТЭ500-54M0-2PT		31 7421 6141 00	32				1,1	3,5		15000		840	

Обозначение	Номер чертежа	Код ОКП	Высота подъема, м	Скорость подъема, м/с		Скорость передвижения, м/с		Номинальная мощность двигателя, кВт		Минимальный радиус поворота пути, м	Номер двутавра пути ГОСТ 19425	Максимальная нагрузка на каток, Н	Масса, кг	
				основная	малая	основная	малая	подъема	передвижения					
ТЭ500-51М0-2ПТ	18	31 7421 6311 00	6,3							путь прямой	30М; 36М; 45М	14350	570	
ТЭ500-52М0-2ПТ		31 7421 6321 09	12,5									14500	630	
ТЭ500-53М0-2ПТ		31 7421 6331 07	20									14700	710	
ТЭ500-54М0-2ПТ		31 7421 6341 05	32							15000	830			
ТЭ500-51МТ-2РТ		31 7421 6211 03	6,3							2,0	30М, 36М, 45М	14450	620	
ТЭ500-52МТ-2РТ		31 7421 6221 01	12,5							2,5		14600	680	
ТЭ500-53МТ-2РТ		31 7421 6231 10	20							2,5		14800	760	
ТЭ500-54МТ-2РТ		31 7421 6241 08	32							3,5		15100	875	
ТЭ500-51МК-2ПК		31 7421 6411 08	6,3		0,2	0,02	0,8	0,2	11 - 1,1	0,18/0,75			14300	560
ТЭ500-52МК-2ПТ		31 7421 6421 06	12,5									путь прямой	30М; 36М; 45М	14450
ТЭ500-53МК-2ПТ		31 7421 6431 04	20											14650
ТЭ500-54МК-2ПТ		31 7421 6441 02	32										14900	810
ТЭ500-51М0-2РС		19	31 7421 6511 05	6,3							2,0	30М; 36М; 45М	14400	595
ТЭ500-52М0-2РС			31 7421 6521 03	12,5									14550	655
ТЭ500-53М0-2РС	31 7421 6531 01		20							2,5	14750		735	
ТЭ500-54М0-2РС	31 7421 6541 10		32							3,5	15050		855	

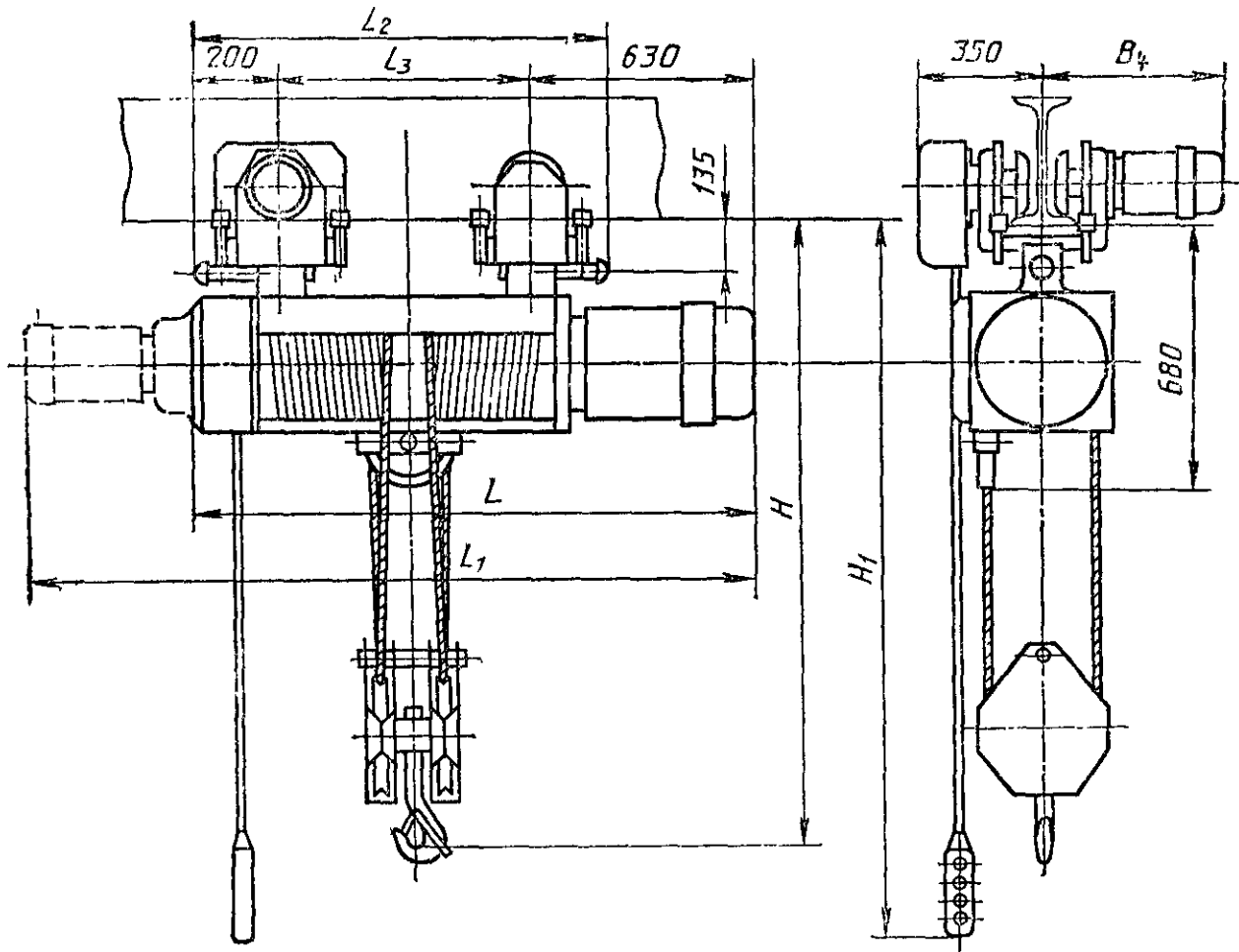
(Измененная редакция, Изм. № 1).



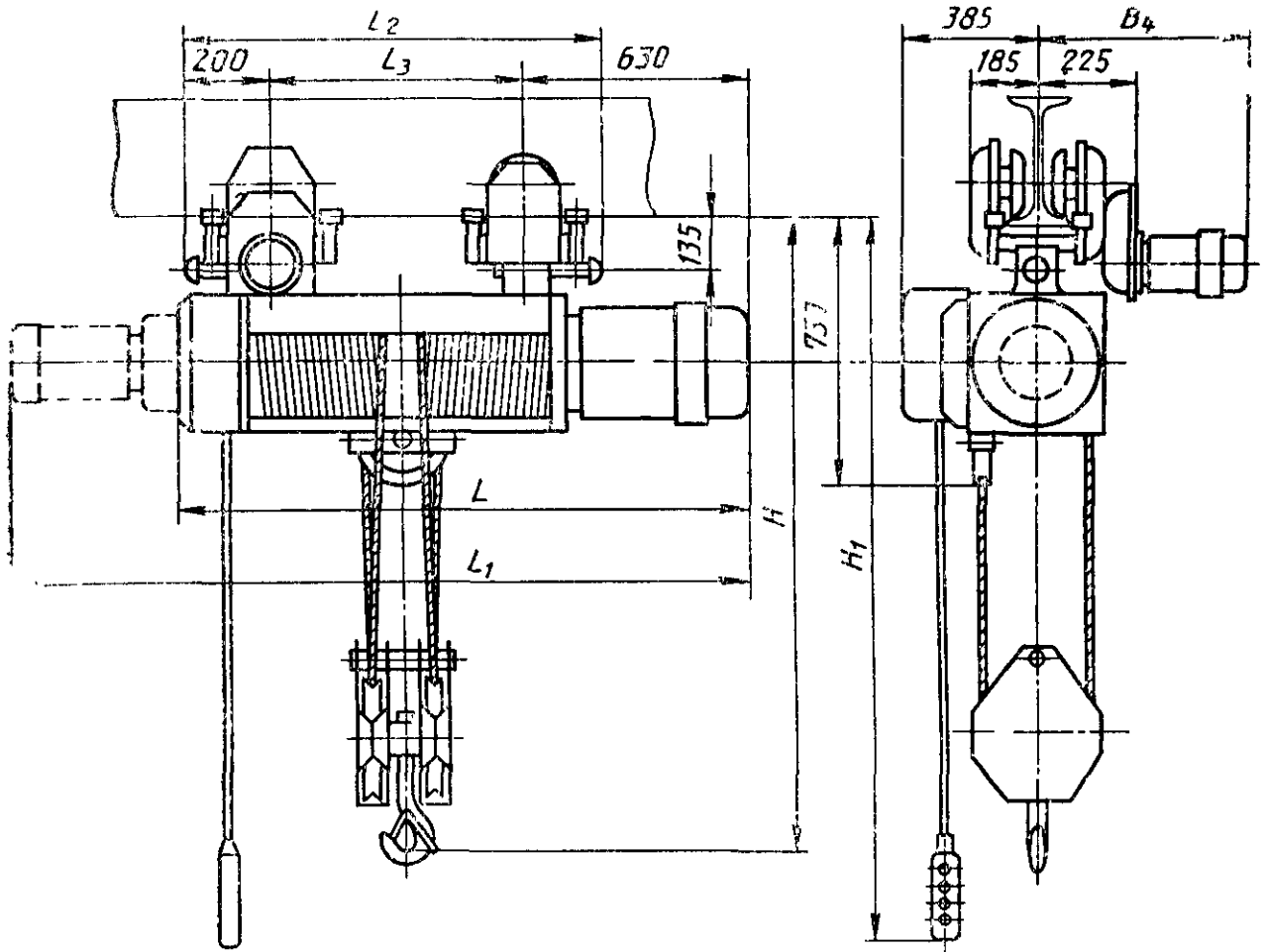
Черт. 16



Черт. 17



Черт. 18



Черт. 19

Таблица 11

мм									
Обозначение	L	L_1	L_2	L_3	L_4	L_5	B_4	H , не более	H_1
ТЭ500-1110-000	1420	—	—	—	600	—	—	620	5900
ТЭ500-1210-000	1760	—	—	—	940	—	—		12100
ТЭ500-1310-000	2240	—	—	—	1420	—	—		19600
ТЭ500-1410-000	2960	—	—	—	2140	—	—		31600
ТЭ500-11М0-000	—	1835	—	—	600	—	—		5900
ТЭ500-12М0-000	—	2175	—	—	940	—	—		12100
ТЭ500-13М0-000	—	2655	—	—	1420	—	—		19600
ТЭ500-14М0-000	—	3375	—	—	2140	—	—		31600
ТЭ500-13МК-000	—	2415	—	—	1180	—	—		—
ТЭ500-2110-000	1420	—	—	—	—	474	—	1030	6300
ТЭ500-2210-000	1760	—	—	—	—	814	—		12500
ТЭ500-2310-000	2240	—	—	—	—	1294	—		20000
ТЭ500-2410-000	2960	—	—	—	—	2014	—		32000
ТЭ500-21М0-000	—	1835	—	—	—	474	—		6300
ТЭ500-22М0-000	—	2175	—	—	—	814	—		12500
ТЭ500-23М0-000	—	2655	—	—	—	1294	—		20000
ТЭ500-24М0-000	—	3375	—	—	—	2014	—		32000
ТЭ500-5110-1Р0	1420	—	1040	575	—	—	—		1150
ТЭ500-5210-1Р0	1760	—	1380	915	—	—	430	12700	
ТЭ500-5310-1Р0	2240	—	1860	1395	—	—	—	20200	
ТЭ500-5410-1Р0	2960	—	2580	2115	—	—	—	32200	
ТЭ500-5110-1РТ	1420	—	1040	575	—	—	—	6500	
ТЭ500-5210-1РТ	1760	—	1380	915	—	—	—	12700	
ТЭ500-5310-1РТ	2240	—	1860	1395	—	—	520	20200	
ТЭ500-5410-1РТ	2960	—	2580	2115	—	—	—	32200	

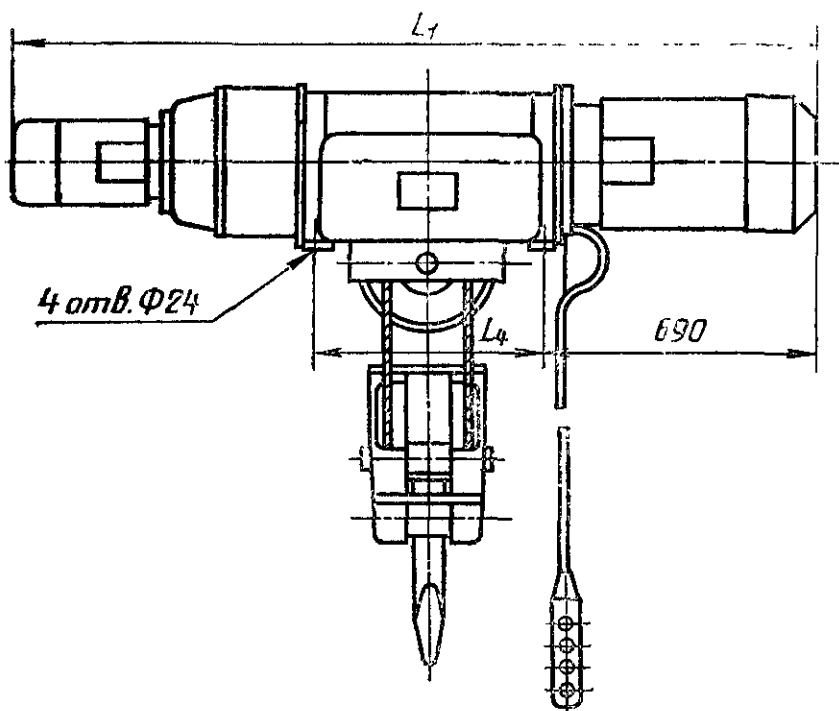
мм

Обозначение	L	L_1	L_2	L_3	L_4	L_5	B_4	H , не более	H_1
ТЭ500-5110-1ПО	1420	—	1040	575	—	—	430		6500
ТЭ500-5210-1ПО	1760	—	1380	915	—	—			12700
ТЭ500-5310-1ПО	2240	—	1860	1395	—	—			20200
ТЭ500-5410-1ПО	2960	—	2580	2115	—	—			32200
ТЭ500-51М0-2РТ	—	1835	1040	575	—	—	550	1150	6500
ТЭ500-52М0-2РТ	—	2175	1380	915	—	—			12700
ТЭ500-53М0-2РТ	—	2655	1860	1395	—	—			20200
ТЭ500-54М0-2РТ	—	3375	2580	2115	—	—			32200
ТЭ500-51М0-2ПТ	—	1835	1040	575	—	—			6500
ТЭ500-52М0-2ПТ	—	2175	1380	915	—	—			12700
ТЭ500-53М0-2ПТ	—	2655	1860	1395	—	—			20200
ТЭ500-54М0-2ПТ	—	3375	2580	2115	—	—			32200
ТЭ500-51МТ-2РТ	—	1895	1040	575	—	—			6500
ТЭ500-52МТ-2РТ	—	2235	1380	915	—	—			12700
ТЭ500-53МТ-2РТ	—	2715	1860	1395	—	—			20200
ТЭ500-54МТ-2РТ	—	3435	2580	2115	—	—			32200
ТЭ500-51МК-2ПТ	—	1835	1040	575	—	—			—
ТЭ500-52МК-2ПТ	—	2175	1380	915	—	—			—
ТЭ500-53МК-2ПТ	—	2655	1860	1395	—	—			—
ТЭ500-54МК-2ПТ	—	3375	2580	2115	—	—			—
ТЭ500-51М0-2РС	—	1835	1040	575	—	—	600	1200	6500
ТЭ500-52М0-2РС	—	2175	1380	915	—	—			12700
ТЭ500-53М0-2РС	—	2655	1860	1395	—	—			20200
ТЭ500-54М0-2РС	—	3375	2580	2115	—	—			32200

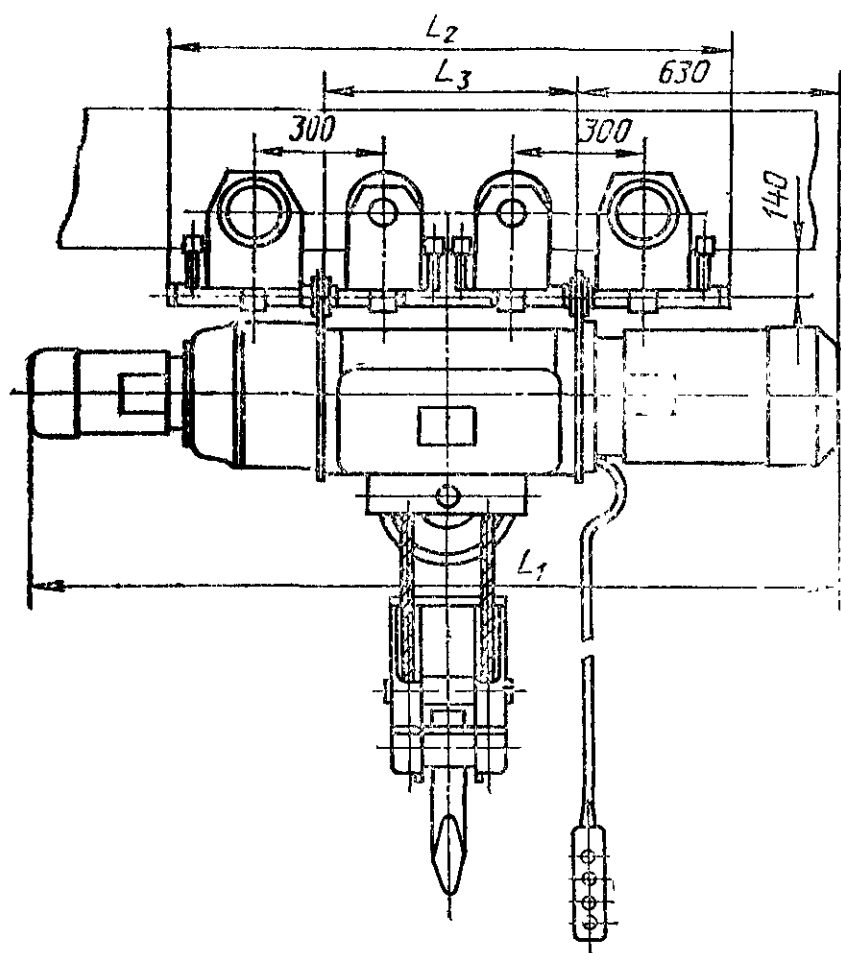
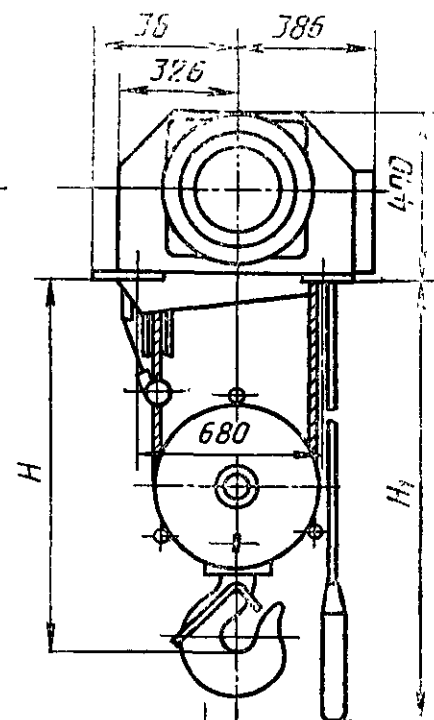
1.7. Основные параметры и размеры талей грузоподъемностью 8,0 т должны соответствовать указанным в табл. 12, на черт. 20, 21 и в табл. 13.

Таблица 12

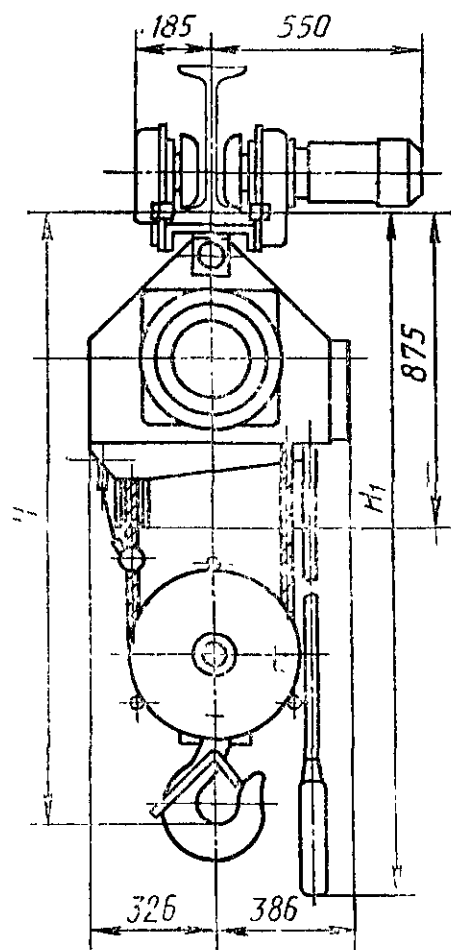
Обозначение	Номер чертежа	Код ОКП	Высота подъема, м	Скорость подъема, м/с		Скорость передвижения, м/с		Номинальная мощность двигателя, кВт		Номинальный радиус поворота пути, м	Номер двугавра пути ГОСТ 19425	Максимальная нагрузка на каток, Н	Масса, кг
				основная	малая	основная	малая	подъема	передвижения				
ТЭ800-11М0-000	20	31 7411 9811 01	6,3			—	—			—	—	—	760
ТЭ800-12М0-000		31 7411 9821 10	12,5			—	—			—	—	—	860
ТЭ800-13М0-000		31 7411 9831 08	20			—	—			—	—	—	975
ТЭ800-14М0-000		31 7411 9841 06	32			—	—			—	—	—	1150
ТЭ800-13МК-000		31 7411 9851 04	16			—	—			—	—	—	910
ТЭ800-51М0-2РТ	21	31 7411 9811 06	6,3							2,5		11350	1070
ТЭ800-52М0-2РТ		31 7411 9821 04	12,5	0,2	0,02			18,5+2,2		2,5	30М; 36М; 45М	11500	1170
ТЭ800-53М0-2РТ		31 7421 9831 02	20							3,0		11600	1285
ТЭ800-54М0-2РТ		31 7421 9841 00	32							4,0		11850	1460
ТЭ800-51МК-2РТ		31 7421 9814 03	6,3			0,8	0,2		0,18/0,75	2,5		11350	1060
ТЭ800-52МК-2РТ		31 7421 9824 01	12,5							2,5	30М; 36М; 45М	11500	1155
ТЭ800-53МК-2РТ		31 7421 9834 10	20							3,0		11600	1270
ТЭ800-54МК-2РТ		31 7421 9844 08	32							4,0		11850	1440



Черт. 20



Черт. 21



мм

Обозначение	L_1	L_2	L_3	L_4	H , не более	H_1
ТЭ800-11М0-000	2020	—	—	570	890	6100
ТЭ800-12М0-000	2420	—	—	970		12300
ТЭ800-13М0-000	2900	—	—	1450		19800
ТЭ800-14М0-000	3660	—	—	2210		31800
ТЭ800-13МК-000	2640	—	—	1190	1110	—
ТЭ800-51М0-2РТ	2020	1410	660	—	1555	6800
ТЭ800-52М0-2РТ	2420	1810	1060	—		13000
ТЭ800-53М0-2РТ	2900	2290	1540	—		20500
ТЭ800-54М0-2РТ	3660	3050	2300	—		32500
ТЭ800-51МК-2РТ	2020	1410	660	—		—
ТЭ800-52МК-2РТ	2420	1810	1060	—		—
ТЭ800-53МК-2РТ	2900	2290	1540	—		—
ТЭ800-54МК-2РТ	3660	3050	2300	—		—

Примечания:

1. К табл. 4, 6, 8, 10, 12. При работе на основной скорости талой грузоподъемностью 1; 3,2; 5 и 8 т включают оба двигателя механизма подъема; при работе на малой скорости подъема включают один малый двигатель.

2. К табл. 4, 6, 8, 10 и 12. Мощности двигателей механизма передвижения, указанные в виде дроби, обозначают: числитель — мощность на тихоходной обмотке для малой скорости передвижения; знаменатель — мощность на быстроходной обмотке для основной скорости передвижения.

3. К табл. 3, 5, 7, 9, 11 и 13. Размер H — для крайнего верхнего положения крюковой подвески без груза.

4. К табл. 2—11. Выпуск талей грузоподъемностью 0,5; 1,0 и 5,0 т — с 01.01.92, талей грузоподъемностью 2,0 и 3,2 т — с 01.01.93.

(Измененная редакция, Изм. № 1).

1.8. Допускается отклонение скоростей подъема и передвижения тали в пределах 10 % указанных в табл. 1, 2, 4, 6, 8, 10 и 12.

1.9. Допускается превышать массу тали не более чем на 10 % указанной в табл. 1, 2, 4, 6, 8, 10 и 12; уменьшение массы не ограничено.

1.10. Черт. 1—21 не определяют конструкцию талей.

1.11. По заказу потребителя допускается изготавливать тали грузоподъемностью 1; 2; 3,2 и 5 т со скоростями подъема: основной 0,125 м/с, малой 0,012 м/с.

1.12. По заказу потребителя допускается изготавливать тали грузоподъемностью 0,5; 1; 2; 3,2 и 5 т с неприводным механизмом передвижения.

1.13. Допускается изготавливать тали:

с двухскоростным механизмом подъема и односкоростным механизмом передвижения;

с двухскоростным механизмом передвижения и односкоростным механизмом подъема.

1.14. По заказу потребителя допускается изготавливать тали на напряжение в сети питания 220 В.

1.15. Стационарные и передвижные тали кранового исполнения, управляемые из кабины, не имеют постов управления и пусковой электроаппаратуры. Эти аппараты должны быть предусмотрены на кране, а тали снабжены лишь клеммной коробкой. По требованию заказчика для комплектации кранов, управляемых с пола, допускается изготавливать тали в исполнении, обеспечивающем управление талью и механизмом передвижения краном.

1.16. На тали грузоподъемностью до 5 т включ. должно быть смонтировано устройство для укладки каната на барабан.

(Измененная редакция, Изм. № 1).

1.17. Тали не комплектуются кабелем питания и токосъемниками.

1.18. Тали должны быть оборудованы упругими буферами, взаимодействующими с упорами на пути.

1.19. Устанавливается следующая схема условного обозначения талей:

ТЭ	XXX—X	X	X	X—X	X	X—X	X	ГОСТ
1								
2								
3								
4								
5								
6								
7								
8								
9								
10								
11								
12								

1 — сокращенное наименование изделия (таль электрическая);
 2 — грузоподъемность (первая цифра — целое число тонн, последующие — десятые и сотые доли тонны, запятая опускается);

3 — исполнение тали;

- 1 — стационарные на лапах;
- 2 — стационарные подвесные;
- 5 — передвижные с продольным расположением барабана относительно монорельсового пути;
- 4 — условное обозначение высоты подъема:
 - 1—6,3 м; 2—12,5 м; 3—20 м; 4—32 м (3—16 м для стационарной тали кранового исполнения);
- 5 — условное обозначение скорости механизма подъема:
 - 1—0,125 м/с (для тали грузоподъемностью 0,25 т — 0,16 м/с);
 - 2—0,2 м/с;
 - М—0,2 м/с — основная, 0,02 м/с — малая;
 - Л — 0,125 м/с — основная, 0,012 м/с — малая;
- 6 — дополнительные данные:
 - 0 — без дополнительных данных;
 - Т — второй тормоз на механизме подъема;
 - К — крановое исполнение тали;
- 7 — условное обозначение скорости механизма передвижения:
 - 0 — без механизма передвижения;
 - 1 — таль с одной скоростью передвижения 0,4 м/с;
 - 2 — таль с двумя скоростями передвижения 0,8/0,2 м/с; (для тали грузоподъемностью 1 т — 0,8/0,4 м/с);
 - Н — механизм передвижения с не приводными колесами;
- 8 — трасса монорельсового пути:
 - Р — монорельсовые пути, имеющие радиусные участки;
 - П — монорельсовые пути прямые;
- 9 — дополнительные данные:
 - 0 — без дополнительных данных;
 - Т — механизм передвижения с тормозом;
 - С — для передвижения по монорельсовым путям со стрелочными переводами;
- 10 — климатическое исполнение У2 или У3.1;
- 11 — напряжение электросети питания тали 380 В;
- 12 — обозначение настоящего стандарта.

Пример условного обозначения тали грузоподъемностью 3,2 т, стационарной на лапах, высотой подъема 16 м, со скоростью подъема 0,2/0,02 м/с, кранового исполнения, климатического исполнения У3.1, напряжением 380 В;

Таль электрическая ТЭ320—13МК-000-У3.1 ГОСТ 22584—88

То же, грузоподъемностью 2,0 т, передвижной, высотой подъема 20 м, со скоростью подъема 0,2/0,02 м/с, со скоростью передвижения 0,8/0,2 м/с, для путей с радиусными участками, с тормозом

на механизме передвижения, климатического исполнения У2, напряжением 220 В:

Таль электрическая ТЭ200—53М0—2РТ-У2—220 ГОСТ 22584—88

2. ТЕХНИЧЕСКИЕ ТРЕБОВАНИЯ

2.1. Тали должны изготавливаться в соответствии с требованиями настоящего стандарта, «Правилами устройства и безопасной эксплуатации грузоподъемных кранов», утвержденными Госгортехнадзором СССР и «Правилами устройства электроустановок», утвержденными Государственным комитетом по энергетике и электрификации СССР, по рабочим чертежам, утвержденным в установленном порядке. Тали на экспорт—в соответствии с настоящим стандартом, ГОСТ 15151 и наряд-заказом внешнеторговой организации.

2.2. Сварные несущие детали талей должны изготавливаться из стали в соответствии с табл. 14.

Таблица 14

Марка стали	Нижнее рабочее значение температуры воздуха эксплуатации тали, °С	Климатическое исполнение тали
09Г2—12; 09Г2С-12; 15ХСНД-12, 10ХСНД-12 по ГОСТ 19281; 09Г2—12— —1; 09Г2С-12—1 по ТУ 14—1—3023	—40	У2
ВСтЗпс5; ВСтЗсп5; ВСтЗГпс5 по ГОСТ 380, ВСтЗпс5—1; ВСтЗсп5— 1; ВСтЗГпс5—1 ТУ 14—1— —3023	—20	У31

Примечание. Допускается применять стали других марок, обладающие показателями по свариваемости, механическим свойствам и ударной вязкости не ниже, чем у сталей, указанных в таблице при оговоренных нижних значениях рабочих температур воздуха.

2.3. Допускается изготавливать несущие детали талей из алюминиевых сплавов и других материалов, обеспечивающих необходимую прочность, надежность и долговечность в работе.

2.4. Сварные швы должны удовлетворять следующим требованиям:

иметь форму и размеры в соответствии с указанными на рабочих чертежах с учетом допусков по действующим стандартам на применяемый способ сварки;

для угловых и тавровых соединений предельные отклонения катета шва не должны превышать плюс 2 мм для катета 3—6 мм;

2.5. Наплавленный металл должен быть плотным по всей длине шва, не иметь трещин, скоплений и цепочек пор и шлаковых включений. Допускаются отдельно расположенные поры и шлаковые включения максимальным размером 1,5 мм в количестве не более трех на длине 150 см сварного шва; не допускается подрезы основного металла более 0,5 мм, наплывы, незаваренные кратеры и прожоги, свищи.

Дефекты, превышающие указанные нормы, подлежат исправлению путем их удаления и повторной заварки.

2.6. Отливки из стали и чугуна для корпусов и крышек редукторов, канатного барабана и его фланцев должны быть подвергнуты старению.

2.7. В отливках из чугуна не допускаются:

на обрабатываемых поверхностях — отбел, трещины и спай, превышающие по глубине припуск на механическую обработку;
на необрабатываемых поверхностях — отбел более 10 % толщины стенки и трещины.

2.8. Пороки в отливках из стали и чугуна, влияющие на прочность, могут быть исправлены заваркой способами, обеспечивающими механические показатели наплавленного металла не ниже механических показателей для основного металла. После заварки отливки должны быть подвергнуты термической обработке для снятия внутренних напряжений.

2.9. В отливках после окончательной механической обработки допускаются без исправления мелкие дефекты, указанные в табл. 15, не снижающие прочность и не ухудшающие вид продукции.

Таблица 15

Характеристика дефекта	На обработанной поверхности		На необработанной поверхности	
	Раковины	Рыхлость, пористость	Раковины	Рыхлость, пористость
Глубина дефекта в зависимости от толщины стенки, %, не более	10	5	15	10
Площадь одного дефекта, см ² , не более	0,1	0,5	0,2	0,5
Количество дефектов на 100 см ² поверхности, не более	5	2	5	3

2.10. Раковины, плены, трещины и волосовины на валах и осях не допускаются.

2.11. Детали после термической обработки не должны иметь трещин и пережога.

2.12. Шероховатость рабочих поверхностей тормозных дисков и шкивов должна быть $Ra \leq 1,25$ мкм по ГОСТ 2789.

2.13. Твердость рабочих поверхностей катания ходовых колес тележек талей грузоподъемностью 0,25 и 0,5 т должна быть 24,5 — 31,5 HRC_s.

Твердость рабочих поверхностей катания ходовых колес тележек талей грузоподъемностью св. 0,5 т должна быть 36,5 — 46,5 HRC_s.

2.14. Крюки — по ГОСТ 6627 с предохранительными замками по ГОСТ 12840. На крюках до № 15 включ. гайка должна быть зафиксирована с помощью штифта.

2.15. Стальные грузовые канаты диаметром 6,3 мм и более должны содержать не менее 150 проволочек и иметь временное сопротивление разрыву не менее 1568 МПа (160 кгс/мм²). Технические требования на стальные канаты — по ГОСТ 3241.

2.16. Резьбовые крепежные детали тали должны быть предохранены от самоотвинчивания.

2.17. Просачивание масла через уплотнения, пробки и разъемы корпусов механизмов не допускается.

2.18. Оболочки тали, в которых заключены электроаппараты, клеммные наборы и вводы кабелей, должны иметь степень защиты не ниже IP44, пост управления — не ниже IP30 по ГОСТ 14254.

2.19. Сопротивление изоляции проводов электрических цепей относительно корпуса тали должно быть не менее 0,5 МОм.

Изоляция электрической цепи талей должна выдерживать без пробоя и перекрытия испытание повышенным напряжением переменного тока промышленной частоты.

Сопротивление цепей заземления любой точки тали относительно двутавра пути не должно быть более 4 Ом.

Электрические цепи комплектующих изделий не испытывать.

2.20. Таль в сборе должна быть окрашена в желтый цвет.

Лакокрасочные покрытия наружных поверхностей талей должны удовлетворять IV классу, внутренних — V классу ГОСТ 9.032, а по условиям эксплуатации — группе У2 ГОСТ 9.104 для талей климатического исполнения У и группе Т2 ГОСТ 9.104 для экспорта талей климатического исполнения Т.

Лакокрасочные покрытия талей, предназначенных для экспорта в страны с умеренным климатом, должны быть выполнены эмалью

ХВ 124 по ГОСТ 10144, в страны с тропическим климатом — эмалью ХВ 110 по ГОСТ 18374.

Допускается применение других лакокрасочных материалов, удовлетворяющим требованиям условий эксплуатации соответствующей группе климата.

2.21. Поверхности тали, подлежащие окраске, должны быть загрунтованы, а неровные наружные поверхности литых деталей зашпатлеваны.

Подготовка металлических поверхностей к окраске — по ГОСТ 9.402.

2.19—2.21. (Измененная редакция, Изм. № 1).

2.22. Внутренние необработанные поверхности чугуновых и стальных корпусов и крышек редукторов должны быть окрашены маслястой краской и соответствовать по внешнему виду VI классу ГОСТ 9.032, условиям эксплуатации — 6/1 ГОСТ 9.032.

2.23. Внутренние полости корпусов шкафов электрооборудования должны быть окрашены белой или цвета слоновой кости краской, а крышек шкафов электрооборудования — в красный цвет, при этом покрытие должно удовлетворять по внешнему виду VI классу ГОСТ 9.032, по условиям эксплуатации — группе У2 и У3 ГОСТ 9.104.

(Измененная редакция, Изм. № 1).

2.24. На кожухе крюковой подвески в соответствии с ГОСТ 12.4.026 должны быть нанесены по желтому фону две черные полосы, предупреждающие об опасности, и цифрами указана грузоподъемность тали. Грузовой крюк должен быть окрашен в черный цвет.

2.25. Все механически обработанные, но не подлежащие окраске поверхности тали, должны быть покрыты тонким слоем смазки по ГОСТ 1033, ГОСТ 1957 или иметь защитное покрытие, кроме тормозной поверхности тормоза.

Металлические поверхности деталей, недоступные для консервации в готовом изделии, должны быть подвергнуты консервации при сборке.

Крепежные изделия должны иметь покрытия по ГОСТ 9.303.

2.26. Каждая таль при испытании должна выдерживать статическую нагрузку, превышающую ее номинальную грузоподъемность на 25 %, и динамическую нагрузку, превышающую ее номинальную грузоподъемность на 10 %.

2.25, 2.26. (Измененная редакция, Изм. № 1).

2.27. Применяемое электрооборудование должно обеспечивать режимы работы механизмов тали не ниже:

механизма подъема: ПВ=30 % и число включений в час 180 при односкоростном двигателе, ПВ=30 % и число включений в

час 180 на основной скорости и $PB=15\%$ и число включений в час 180 на малой скорости при двухскоростном двигателе;

механизма передвижения: $PB=40\%$ и число включений в час 60 на основной скорости и $PB=20\%$ и число включений в час 120 на малой скорости.

2.28. Показатели надежности:

— установленный ресурс до первого капитального ремонта — 6300 ч,

— наработка на отказ — 500 ч;

— вероятность безотказной работы — 250 ч.

(Измененная редакция, Изм. № 1).

2.29. В комплект тали входит:

— таль в сборе;

— паспорт по ГОСТ 12.2.087;

— руководство по эксплуатации;

— комплект ЗИП согласно ведомости ЗИП;

— тара;

— инструкции по регулировке тормозов двигателей.

2.30. Удельная масса базовых талей, определяемая как отношение массы в килограммах к массе перемещенного груза в тыс. т за расчетный ресурс 6300 ч, не должна превышать значений, указанных в табл. 16.

Таблица 16

Обозначение	Удельная масса, кг/тыс. т
ТЭ025-5110-1P0	5,76
ТЭ050-5110-1P0	3,57
ТЭ100-51M0-2PT	2,74
ТЭ200-51M0-2PT	2,17
ТЭ320-51M0-2PT	2,11
ТЭ500-51M0-2PT	1,63
ТЭ800-51M0-2PT	1,88

2.31. Удельный расход электроэнергии для базовых талей приведен в табл. 17.

Таблица 17

Обозначение	Удельный расход электроэнергии, кВт·ч/т
ТЭ025-5110-1P0	4,37
ТЭ050-5110-1P0	3,41
ТЭ100-51M0-2PT	2,27
ТЭ200-51M0-2PT	2,06
ТЭ320-51M0-2PT	2,16
ТЭ500-51M0-2PT	1,88
ТЭ800-51M0-2PT	1,88

3. ТРЕБОВАНИЯ БЕЗОПАСНОСТИ

3.1. Общие требования безопасности к конструкции талей — по ГОСТ 12.2.003.

3.2. Качество изготовления и условия эксплуатации талей должны обеспечивать безопасность работы в соответствии с требованиями «Правил устройства и безопасной эксплуатации грузоподъемных кранов» Госгортехнадзора СССР.

3.3. Тали с двухскоростным механизмом передвижения должны быть снабжены тормозом на механизме передвижения.

3.4. Напряжение в цепи управления таями может быть 12, 24, 36, но не выше 42 В.

(Измененная редакция, Изм. № 1).

3.5. Работа тормозов должна быть проверена по коэффициенту запаса торможения в соответствии с требованиями «Правил устройства и безопасной эксплуатации грузоподъемных кранов» Госгортехнадзора СССР.

3.6. Ограничители высоты подъема и опускания груза должны выключать электродвигатель механизма подъема тали при нахождении крюка в крайних верхнем и нижнем положениях. После остановки грузозахватного органа при подъеме без груза зазор между грузозахватным органом и упором (элементом тали) должен быть не менее 50 мм.

Концевые выключатели, отключающие электродвигатель механизма передвижения, допускается не устанавливать.

3.7. Эквивалентный уровень звука тали не должен превышать 80 дБА.

4. ПРАВИЛА ПРИЕМКИ

4.1. Для проверки соответствия талей требованиям настоящего стандарта предприятие-изготовитель должно проводить приемосдаточные и периодические испытания.

4.2. При приемосдаточных испытаниях должна проверяться каждая таль на соответствие требованиям пп. 2.17, 2.19, 2.20, 2.23, 2.24, 2.26, 3.5—3.7.

4.3. Периодическим испытаниям должны подвергаться тали, прошедшие приемосдаточные испытания, в количестве 1 шт. каждой грузоподъемности, а именно: ТЭ025-5110-1Р0; ТЭ050-5110-1Р0; ТЭ100-51М0-2РТ; ТЭ200-51М0-2РТ; ТЭ320-51М0-2РТ; ТЭ500-51М0-2РТ; ТЭ800-51М0-2РТ — не реже одного раза в три года.

Периодические испытания должны проводиться на соответствие электрических талей требованиям пп. 2.17, 2.19, 2.20, 2.23, 2.24,

2.26, — 2.29, 3.5—3.7 по программе и методике, разработанной головным институтом по подъемно-транспортному машиностроению. Периодические испытания качества сварных соединений (п. 5.1) методом технологической пробы и контроля механических свойств должны проводиться не реже одного раза в шесть месяцев.

5. МЕТОДЫ ИСПЫТАНИЙ

5.1. Качество сварных соединений электрических талей (пп. 2.4 и 2.5) проверяют следующими методами:

— внешним осмотром и измерениями сварных соединений в соответствии с ГОСТ 3242 для выявления в них наружных дефектов;

— отбором технологических проб по ГОСТ 3242 для выявления внутренних дефектов по излому образцов сварных соединений, выполненных стыковыми или угловыми швами в условиях, полностью отвечающих условиям изготовления сварных узлов талей;

— статическим растяжением и статическим изгибом образцов по ГОСТ 6996 для проверки механических свойств сварного соединения.

5.2. Сопротивление изоляции проводов электрических цепей относительно корпуса тали (п. 2.19) измеряют мегаомметром при напряжении 1000 В.

Прочность изоляции электрических цепей проверяют при испытательном напряжении 1000 В, переменном токе и частоте 50 Гц в течение 1 мин.

Сопротивление изоляции проводов электрических цепей и контроль прочности изоляции допускается измерять мегаомметром при напряжении 2500 В в течение 1 мин.

Сопротивление цепей заземления (п. 2.19) измеряют омметром класса не ниже 2,5 по ГОСТ 23706.

5.3. Уровень звука (п. 3.7) определяют на расстоянии 5 м от наружного контура тали отдельно для механизма подъема и механизма передвижения при установившемся режиме работы тали на монорельсовом пути с нагрузкой, равной 0,75 номинальной грузоподъемности. Методика определения эквивалентного уровня звука электроталей указана в приложении 2.

Если при установившемся серийном производстве показатели уровня звука были ниже допустимой нормы, то измерение уровня звука допускается проводить выборочно, но не менее чем у 5 % выпускаемых талей.

5.4. Качество окраски поверхностей и наличие защиты от коррозии (пп. 2.20—2.25) проверяют внешним осмотром.

5.5. Статические испытания тали (п. 2.26) проводят нагрузкой, превышающей на 25 % номинальную грузоподъемность.

Груз с помощью крюка механизма подъема поднимают на высоту 200—300 мм и выдерживают в течение 3 мин, при этом не должно наблюдаться опускание груза.

При статических испытаниях талей, предназначенных для экспорта, тали с грузом выдерживают на высоте 200—300 мм в течение 10 мин.

(Измененная редакция, Изм. № 1).

5.6. Динамические испытания тали (п. 2.26) проводят нагрузкой, превышающей на 10 % номинальную грузоподъемность.

При динамических испытаниях не допускаются:

— зазор между ходовыми колесами и полкой пути;

— подъем груза и передвижение тали рывками после разгона электродвигателей при установившейся скорости движения.

При динамических испытаниях проверяют работу механизма подъема и тормозов (п. 3.5), прочность конструкции тали и проходимость тали по криволинейным участкам пути.

Для проверки работы механизма подъема и прочности конструкции тали груз поднимают двукратно на высоту не менее 6 м с остановками при каждом подъеме и спуске не менее 5 раз.

При наличии двух тормозов на механизме подъема проверку их действия осуществлять как совместно, так и отдельно, при этом тормоза должны обеспечивать тормозные моменты, соответствующие коэффициентам запаса торможения, установленным правилами Госгортехнадзора.

Если один из тормозов грузоупорный, то при его испытании выбег груза при спуске не должен превышать 800 мм.

При проверке проходимости тали по криволинейным участкам пути таль должна свободно проходить по участкам пути с наименьшим для каждого типоразмера тали радиусом закругления (см. табл. 1; 2; 4; 6; 10 и 12) на дуге 90° при движении в обоих направлениях.

Для испытания на одном участке пути талей одной грузоподъемности с равными высотами подъема допускается использовать два поворота в противоположные стороны с радиусами, соответствующими высоте подъема 6,3 м и прямым участком между ними длиной не менее 1,5 м на угол;

27° — для грузоподъемности 0,5 т;

21° — для грузоподъемности 1,0; 2,0 и 3,2 т;

14° — грузоподъемности 5,0 т и 8,0 т.

5.7. Работу ограничителей подъема и опускания груза (п. 3.6) проверяют не менее трех раз.

5.8. Виды, методы и периодичность испытаний талей на устойчивость в тропическом климате по ГОСТ 15150 устанавливаются программой испытаний.

Испытания на устойчивость в тропическом климате по ГОСТ 15150 допускается не проводить, если соответствие изделия предъявляемым к нему требованиям подтверждается испытаниями опытного образца или же опытом эксплуатации в странах с тропическим климатом самого изделия или его конструктивно-технологических аналогов.

(Введен дополнительно, Изм. № 1).

6. МАРКИРОВКА, УПАКОВКА, ТРАНСПОРТИРОВАНИЕ И ХРАНЕНИЕ

6.1. К каждой тали должна быть прикреплена табличка по ГОСТ 12971, содержащая:

- условное обозначение;
- климатическое исполнение и категорию размещения по ГОСТ 15150;
- номинальную грузоподъемность;
- продолжительность включения (ПВ %);
- скорость подъема;
- скорость передвижения;
- высоту подъема;
- рабочее напряжение тока;
- месяц и год выпуска;
- порядковый номер по системе нумерации предприятия-изготовителя;
- надпись «Сделано в СССР».

Текст таблички должен быть выполнен на русском языке или языке, указанном в договоре между внешнеэкономической организацией и предприятием. Содержание таблички может быть изменено по согласованию сторон.

(Измененная редакция, Изм. № 1).

6.2. На крышке шкафа электроаппаратуры или клеммной коробки тали должна быть нанесена черной краской степень защиты «IP44» по ГОСТ 14254, шрифт 16 Пр3 по ГОСТ 26.020.

6.3. Электрические тали и запасные части к ним должны быть законсервированы по ГОСТ 9.014.

Срок действия консервации талей — не менее 12 мес или по договору между внешнеэкономической организацией и предприятием, но не менее 3 лет — для талей и 5 лет — для запасных частей.

(Измененная редакция, Изм. № 1).

6.4. Каждая таль должна быть упакована в деревянный ящик, изготовленный по ГОСТ 2991 или 10198, или специальную многооборотную металлическую или деревянную тару.

Перед упаковкой тали канат во избежание расслабления намотки должен быть закреплен на барабане.

Внутри ящика таль должна быть закреплена от перемещения при транспортировании. Тали грузоподъемностью 0,25 и 0,5 т допускается упаковывать в комбинированные ящики из массивной древесины и древесноволокнистых плит по ГОСТ 4598.

Ящики для упаковывания талей и запасных частей, предназначенных для экспорта, — по ГОСТ 24634 и договору между внешнеэкономической организацией и предприятием.

(Измененная редакция, Изм. № 1).

6.5. Запасные части и прилагаемая к тали документация должны быть упакованы отдельно в водонепроницаемый материал и уложены в ящик с талью.

6.6. Маркировка грузов — в соответствии с требованиями ГОСТ 14192 и для грузов на экспорт — договором между внешнеэкономической организацией и предприятием.

6.7. Условия транспортирования — по ГОСТ 15150:

для умеренного климата — по группе Ж1;

для тропического климата — по группе ОЖ1.

Допускается транспортирование по группе условий хранения 2(С) ГОСТ 15150 при условии соблюдения требований п. 3.3 ГОСТ 9.014.

6.8. Условия хранения — по ГОСТ 15150:

для умеренного климата — по группе Ж2;

для тропического климата — по группе ОЖ2.

6.6—6.8. (Измененная редакция, Изм. № 1).

6.9. Не допускается хранить упакованные тали в помещениях, содержащих в окружающем воздухе пары кислот, щелочей и другие агрессивные вещества в концентрациях, разрушающих металл и электроизоляцию.

7. ГАРАНТИИ ИЗГОТОВИТЕЛЯ

7.1. Изготовитель гарантирует соответствие тали требованиям настоящего стандарта при соблюдении условий эксплуатации, транспортирования и хранения.

7.2. Гарантийный срок эксплуатации талей со дня их ввода в эксплуатацию — 24 мес, но не более 30 мес со дня отгрузки, для талей, предназначенных для экспорта, — 12 мес, но не более 24 мес, с момента проследования их через Государственную границу СССР.

(Измененная редакция, Изм. № 1).

ПРИЛОЖЕНИЕ 1
Справочное

Грузоподъемность талей в зависимости от группы режима работы

Т а б л и ц а 18

кг		
Группа режима работы по ГОСТ 25835		
3М	4М	5М
250	200	160
500	400	320
1000	800	630
2000	1600	1250
3200	2500	2000
5000	4000	3200
8000	6300	5000

**МЕТОДИКА ОПРЕДЕЛЕНИЯ ЭКВИВАЛЕНТНОГО УРОВНЯ
ЗВУКА ЭЛЕКТРИЧЕСКИХ КАНАТНЫХ ТАЛЕЙ**

1. Эквивалентный уровень звука при приемосдаточных испытаниях определяют в условиях обычных цеховых производственных помещений шумомером на расстоянии 5 м от наружного контура тали.

При определении уровня звука шумомером расположение испытуемой тали по отношению к отражающим предметам должно быть таким, чтобы расстояние от точек измерения (от микрофона) до отражающих поверхностей (стен, перегородок, стоящих рядом колонн, станков и т. д.), а также талей, находящихся на одном или соседних монорельсах и других предметов было не менее 1 м, а до углов помещения — не менее 2 м.

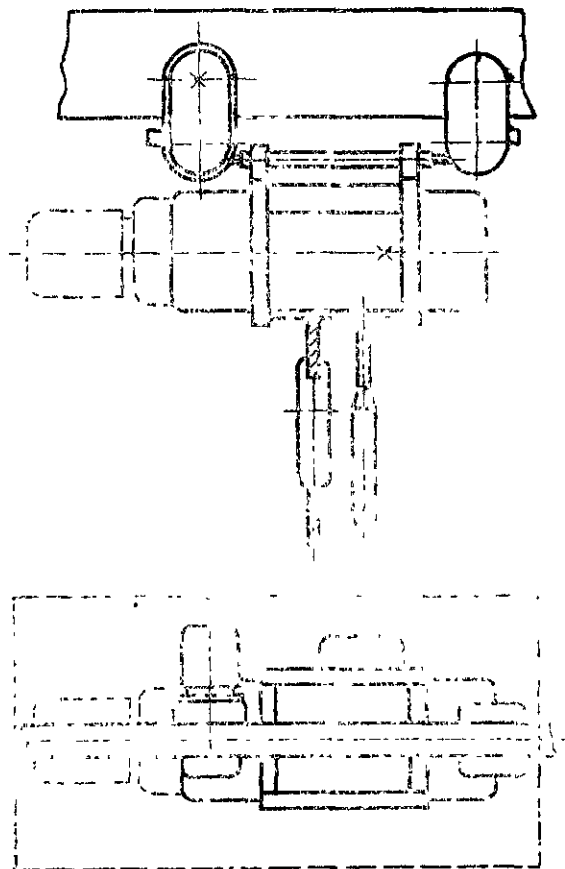
2. Уровень звука измеряют

— у механизма подъема при подъеме и опускании груза, равного 0,75 номинального; при этом таль должна находиться под опорой монорельса;

— у механизма передвижения при перемещении тали по монорельсовому пути с грузом, равным 0,75 номинального, на расстояние не менее 2 м в обе стороны.

Уровень звука у механизма подъема измеряют со стороны окна корпуса в точке, указанной на черт. 22.

При измерении звука у механизма передвижения микрофон шумомера следует поместить над точкой, указанной на черт. 22



Черт. 22

С целью ускорения процесса измерения допускается микрофон удерживать рукой над указанной точкой при движении тали по монорельсу.

Микрофон шумомера должен быть ориентирован в направлении источника шума.

3. Эквивалентный уровень звука тали с учетом продолжительности включений механизмов в децибелах определяют по формуле

$$L_{A_{\text{экв}}} = 10 \lg \left[\left(\frac{ПВП}{100} \right) \cdot 10^{0,1L_{\text{ап}}} + \left(\frac{ПВТ}{100} \right) \cdot 10^{0,1L_{\text{ат}}} \right],$$

где $ПВП$ — продолжительность включения механизма подъема, %;

$ПВТ$ — продолжительность включения механизма передвижения, %;

$L_{\text{ап}}$ — эквивалентный уровень звука механизма подъема, дБА, определяют по формуле

$$L_{\text{ап}} = 10 \lg \frac{r}{100} (\sum f_n \cdot 10^{0,1L_n}),$$

$L_{\text{ат}}$ — эквивалентный уровень звука механизма передвижения, дБА, определяют по формуле

$$L_{\text{ат}} = 10 \lg \frac{1}{10} (\sum f_i \cdot 10^{0,1L_i}),$$

где f_n — доля числа отсчетов в данном интервале уровней звука в общем числе отсчетов для механизма подъема;

f_i — то же, для механизма передвижения;

L_n — среднее арифметическое значение уровней звука в данном интервале измеренных значений для механизма подъема, дБА;

L_i — то же, для механизма передвижения.

Общее число измерений уровней звука каждого механизма равняется числу интервалов, умноженному на 10, т. е. на каждый полученный интервал по 10 измерений.

Разница между верхней и нижней границами каждого интервала составляет 5 дБА.

4. Если уровень звукового давления общего шума ($L_{\text{общ}}$), включающий в себя шум тали (L_T) и помех (L_p), превышает уровень помех на 10 дБ и более, то помехи можно не учитывать.

Если это превышение меньше 10 дБ, то для учета помех необходимо из уровня звукового давления общего шума вычесть поправку (ΔL), приведенную в табл. 19.

Таблица 19

дБА	
Разность между уровнем звука общего шума и уровнем помех ($L_{\text{общ}} - L_p$)	Поправка ΔL
3	3
От 4 до 5	2
> 6 > 8	1
> 9 > 10	0,5

Уровень шума тали в этом случае будет равен

$$L_1 = L_{\text{общ}} - \Delta L$$

Если разность меньше 3 дБ или уровень помех сильно колеблется, то проведение измерений недопустимо

5. Допускается измерять шум при динамических испытаниях на испытательном участке монорельса в производственных условиях с грузом, равным 1,1 номинального. Расчетное значение уровня звука в этом случае определяется по формуле

$$L_{0,75} = L_{1,1} - \Delta L_{\text{отр}} - L_{\text{нагр}} - \Delta L_{1,1},$$

где $L_{1,1}$ — фактическое значение уровня звука на испытательном участке монорельса при грузе 1,1 номинального, дБА,

$\Delta L_{\text{отр}}$ — поправка на увеличение звука за счет отраженных звуковых волн, дБА;

$\Delta L_{\text{нагр}}$ — поправка на увеличение уровня звука за счет нагрузки, дБА;

6. Фактическое значение уровня звука $L_{1,1}$ измеряют непосредственно на испытательном участке монорельса на расстоянии 5 м от контура испытуемого механизма в точках, указанных на черт. 22, при нагрузке тали 1,1 номинальной.

7. Для определения поправки на увеличение уровня звука за счет отраженных от ограждающих конструкций производственного участка звуковых волн ($\Delta L_{\text{отр}}$) отбирается таль базового исполнения с уровнем звука не более 80 дБА при работе с грузом, равным 0,75 номинального.

Отбор тали проводится вне помещения, в свободном пространстве, вдали от каких-либо источников шума.

8. У отобранной тали измеряют уровень звука в помещении на испытательном участке монорельса при подъеме и перемещении груза, равного 0,75 номинального, при отсутствии посторонних источников шума.

Разность между результатами измерений уровня звука в свободном пространстве и на испытательном участке монорельса при грузе, равном 0,75 номинального, принимается за поправку $\Delta L_{\text{отр}}$.

У этой же тали в помещении на испытательном участке монорельса проводится измерение уровня звука при нагрузке 1,1 номинального. Разность между результатами измерений уровня звука при грузе 1,1 и 0,75 номинального принимается за поправку $\Delta L_{\text{нагр}}$.

9. Третье значение поправки $\Delta L_{1,1}$ определяется исходя из разности измеренного шума тали и помех по таблице.

Значение этой поправки определяется для тали при ее испытании с грузом, равным 1,1 номинального.

10. Измерение уровня помех проводится дважды: до и после измерения шума тали с минимально возможным интервалом по времени.

11. Если в процессе измерения шума тали произойдет изменение уровня помех (т. е. будут получены разные значения уровня помех до и после измерения шума тали), изменяющее значение поправки $\Delta L_{1,1}$, то результаты измерения шума тали считают недействительными и должны быть повторены.

12. В случае периодических колебаний стрелки шумомера в качестве измеряемого значения следует принимать среднее значение показаний.

13. Результаты измерения окончательно подсчитывают по формуле, приведенной в пп. 4 или 5, и округляют до ± 1 дБА.

ИНФОРМАЦИОННЫЕ ДАННЫЕ

1. РАЗРАБОТАН И ВНЕСЕН Министерством тяжелого, энергетического и транспортного машиностроения СССР

РАЗРАБОТЧИКИ

Р. А. Лалаянц, С. А. Кащеев, Е. Н. Попова, Н. М. Колпаков,
В. С. Каем

2. УТВЕРЖДЕН И ВВЕДЕН В ДЕЙСТВИЕ Постановлением Государственного комитета СССР по стандартам от 29.11.88 № 3883

3. Стандарт содержит все требования СТ СЭВ 2144—80; СТ СЭВ 2081—80, за исключением требований к выборочным испытаниям

4. ВЗАМЕН ГОСТ 22584—77, ГОСТ ЭД1 22584—80, ГОСТ-12.2.089—83 и ГОСТ 25274—82

5. ССЫЛОЧНЫЕ НОРМАТИВНО-ТЕХНИЧЕСКИЕ ДОКУМЕНТЫ

Обозначение НТД, на который дана ссылка	Ном р пункта
ГОСТ 9.014—78	2.20, 6.3, 6.7
ГОСТ 9.032—74	2.20, 2.22, 2.23
ГОСТ 9.104—79	2.20, 2.23
ГОСТ 9.303—84	2.25
ГОСТ 9.402—80	2.21
ГОСТ 12.2.003—91	3.1
ГОСТ 12.2.087—83	2.29
ГОСТ 12.4.026—76	2.24
ГОСТ 26.020—80	6.2
ГОСТ 380—88	2.2
ГОСТ 1033—79	2.25
ГОСТ 1957—73	2.25
ГОСТ 2789—73	2.12
ГОСТ 2991—85	6.4
ГОСТ 3241—80	2.15
ГОСТ 3242—79	5.1
ГОСТ 4598—86	6.4
ГОСТ 6627—74	2.14
ГОСТ 6996—66	5.1
ГОСТ 8239—89	1.1, 1.2
ГОСТ 10144—89	2.20

Обозначение НТД, на который дана ссылка	Номер пункта
ГОСТ 10198—91	6.4
ГОСТ 12840—80	2.14
ГОСТ 12971—67	6.1
ГОСТ 14192—77	6.6
ГОСТ 14254—80	2.18, 6.2
ГОСТ 15150—69	Вводная часть, 5.8, 6.1, 6.7, 6.8
ГОСТ 15151—69	2.1
ГОСТ 18374—79	2.20
ГОСТ 19281—89	2.2
ГОСТ 19425—74	1.1—1.7
ГОСТ 23706—79	5.2
ГОСТ 24634—83	6.4
ГОСТ 25835—83	Вводная часть, приложение 1,
ТУ 14—1—3023—80	2.2

6. ПЕРЕИЗДАНИЕ (июль 1993 г.) с Изменением № 1, утвержденным в марте 1990 г. (ИУС 5—90)

Редактор *В. П. Огурцов*
Технический редактор *В. Н. Малькова*
Корректор *Н. Д. Чехотина*

Сдано в наб. 08.07.93. Подп. к печ. 02.09.93. Усл. п. л. 3,49. Усл. кр.-отг. 3,62.
Уч.-изд. л. 3,35. Тираж 1207 экз. С 564.

Ордена «Знак Почета» Издательство стандартов, 107076. Москва, Колодезный пер., 14.
Калужская типография стандартов, ул. Московская, 256. Зак. 1502