

ФЛЮСЫ СВАРОЧНЫЕ ПЛАВЛЕННЫЕ
Методы определения фтористого кальция
Melted welding fluxes.
Methods of calcium fluoride determination

ГОСТ
22974.11—85

Взамен
ГОСТ 22974.5—78

ОКСТУ 0809

Постановлением Государственного комитета СССР по стандартам от 20 декабря 1985 г. № 4475 срок действия установлен

с 01.01.87

до 01.01.94

Несоблюдение стандарта преследуется по закону

Настоящий стандарт устанавливает пирогидролизный и титриметрический комплексометрический методы определения фтористого кальция (при массовой доле фтористого кальция от 1,5 до 65,0 %).

1. ОБЩИЕ ТРЕБОВАНИЯ

1.1. Общие требования к методам анализа — по ГОСТ 22974.0—85.

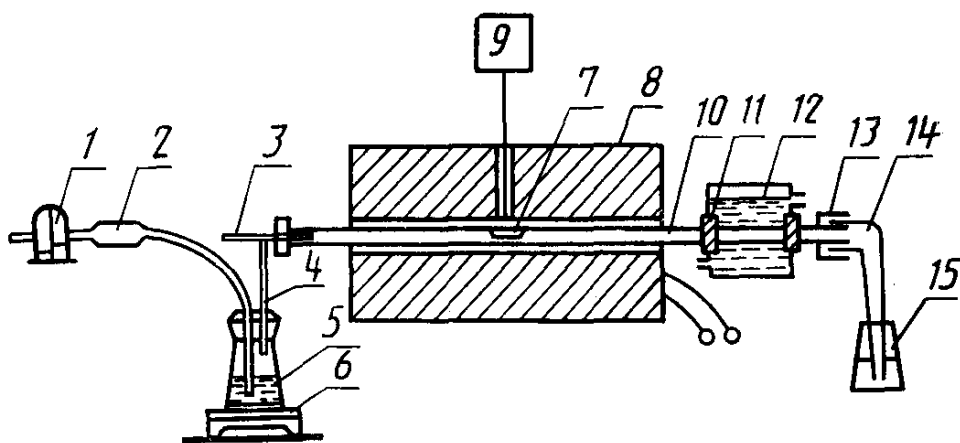
2. ПИРОГИДРОЛИЗНЫЙ МЕТОД ОПРЕДЕЛЕНИЯ ФТОРИСТОГО КАЛЬЦИЯ

2.1. Сущность метода

Метод основан на разложении фтористого кальция парами воды при 1300—1350 °С в присутствии катализатора. Выделившаяся фтористоводородная кислота с избытком пара увлекается в приемник, в котором титруется гидроокисью натрия.

2.2. Аппаратура, реактивы и растворы

Установка для определения содержания фтористого кальция (см. чертеж) состоит: промывной склянки 1 для очистки воздуха или кислорода, заполненной раствором гидроокиси натрия с массовой концентрацией 0,2 г/см³; шарообразной трубки 2, заполненной стеклянной ватой для улавливания капель воды со щелочью; нержавеющей трубки 3 наружным диаметром 20 мм и внутренним 18 мм, длиной 220 мм, которая входит в фарфоровую трубку или кварцевую 10 и герметично крепится хомутом; нержавеющей трубки 4 диаметром 10 мм, приваренной к трубке 3; колбы 5 для получения пара, электрической плитки 6; фарфоровой лодочки 7



№ 2 по ГОСТ 9147—80, предварительно прокаленной в муфельной печи при 900—1000 °С в течение 4—5 ч; трубчатой электропечи 8 с корундовым нагревом, обеспечивающей температуру (1300 ± 20) °С, установленной с наклоном 4° в сторону приемника; пирометра 9; фарфоровой трубки 10 с внутренним диаметром 20—22 мм; резиновых уплотнителей 11 и 13; бабка 12 для охлаждения трубки водой; форштоса 14; приемника 15 для титрования фтористоводородной кислоты.

Крючок, с помощью которого лодочки помещают в трубку и извлекают из нее, изготовлен из жаропрочной проволоки диаметром 3—5 мм, длиной 500—600 мм.

Натрия гидроокись по ГОСТ 4328—77, раствор с массовой концентрацией 0,2 г/см³ и раствор с молярной концентрацией эквивалента 0,02 моль/дм³.

Алюминия оксид безводный, прокаленный при 1100 °С в течение 1 ч.

Спирт этиловый ректифицированный технический по ГОСТ 18300—72.

Метиловый красный индикатор.

Метиленовый голубой индикатор.

Смешанный индикатор: 0,125 г метилового красного и 0,0083 г метиленового голубого растворяют в 100 см³ этилового спирта; хранят в темной склянке.

Массовую концентрацию раствора гидроокиси натрия устанавливают по стандартному образцу флюса. Анализ стандартного образца проводят в тех же условиях, что и анализ исследуемого образца.

Массовую концентрацию раствора гидроокиси натрия (T), выраженную в г/см³ фтористого кальция, вычисляют по формуле

$$T = \frac{C \cdot m}{V \cdot 100},$$

где C — массовая доля фтористого кальция в стандартном образце, %;

m — масса навески стандартного образца, г;

V — объем раствора гидрооксида натрия, израсходованный на титрование, см³.

2.3. Проведение анализа

Навеску флюса массой 0,1—0,2 г помещают в фарфоровую лодочку, содержащую 0,2—0,4 г оксида алюминия. Содержимое лодочки тщательно перемешивают. Лодочку помещают в фарфоровую трубку, нагретую до 1250—1350 °С, и закрывают трубку резиновой пробкой. В фарфоровую трубку через отросток трубки 3 подают воздух или кислород со скоростью 3—5 пузырьков в секунду одновременно с водяным паром.

Образовавшаяся при пиролизе фтористоводородная кислота поступает в приемник 15, куда предварительно влито 50 см³ воды и 5—6 капель смешанного индикатора.

Фтористоводородную кислоту титруют раствором гидроокиси натрия с молярной концентрацией эквивалента 0,02 моль/дм³ до изменения окраски из сиреневой в зеленую. Титрование заканчивают, когда цвет раствора не меняется в течение 2 мин.

2.4. Обработка результатов

2.4.1. Массовую долю фтористого кальция (X) в процентах вычисляют по формуле

$$X = \frac{T \cdot V \cdot 100}{m},$$

где T — массовая концентрация раствора гидроксида натрия, выраженная в г/см³ фтористого кальция;

V — объем раствора гидроксида натрия, израсходованный на титрование, см³;

m — масса навески флюса, г.

2.4.2. Абсолютные допускаемые расхождения результатов параллельных определений при доверительной вероятности $P=0,95$ не должны превышать значений, приведенных в таблице.

Массовая доля фтористого кальция, %	Абсолютные допускаемые расхождения, %
От 1,5 до 3,0 включ.	0,2
Св. 3,0 » 5,0 »	0,3
» 5,0 » 10,0 »	0,4
» 10,0 » 20,0 »	0,6
» 20,0 » 40,0 »	0,9
» 40,0 » 65,0 »	1,2

3. ТИТРИМЕТРИЧЕСКИЙ КОМПЛЕКСОМЕТРИЧЕСКИЙ МЕТОД ОПРЕДЕЛЕНИЯ ФТОРИСТОГО КАЛЬЦИЯ

3.1. Сущность метода

Метод основан на осаждении ионов фтора в виде фторхлорида свинца. Избыток свинца титруют раствором трилона Б.

3.2. Реактивы и растворы

Кислота азотная по ГОСТ 4461—77, разбавленная 1:1.

Аммиак водный по ГОСТ 3760—79, разбавленный 1:1.

Аммоний углекислый по ГОСТ 3770—75.

Калий хлористый по ГОСТ 4234—77.

Натрий углекислый по ГОСТ 83—79.

Натрий хлористый по ГОСТ 4233—77, раствор с массовой концентрацией 0,05 г/см³.

Свинец уксуснокислый по ГОСТ 1027—67, раствор с массовой концентрацией 0,025 г/см³.

Кислота винная по ГОСТ 5817—77, раствор с массовой концентрацией 0,05 г/см³.

Кислота уксусная по ГОСТ 61—75.

Кремния двуокись по ГОСТ 9428—73.

Метилловый оранжевый индикатор, раствор с массовой концентрацией 0,001 г/см³.

Эриохром черный Т (индикатор): 0,2 г индикатора растирают с 20 г хлористого калия.

Соль динатриевая этилендиамин-N, N, N', N'-тетрауксусной кислоты, 2-водная (трилон Б) по ГОСТ 10652—73, раствор с мо-

лярной концентрацией эквивалента 0,05 моль/дм³: 9,3 г трилона Б растворяют в 300 см³ воды. Раствор отфильтровывают в мерную колбу вместимостью 1000 см³, доливают водой до метки и перемешивают.

Натрий фтористый по ГОСТ 4463—76, стандартный раствор: 2,210 г фторида натрия растворяют в воде и разбавляют до 1000 см³ водой в мерной колбе. Раствор с массовой концентрацией 0,001 г фтора в 1 см³.

Массовую концентрацию раствора трилона Б устанавливают по фтору: 50 см³ стандартного раствора переносят в стакан вместимостью 300 см³, прибавляют 10 капель уксусной кислоты, 20 см³ раствора хлористого натрия и из бюретки 25 см³ раствора уксуснокислого свинца. Раствор перемешивают, нагревают до 60—70 °С, снова перемешивают до выпадения осадка, после чего оставляют на 12 ч.

Раствор с выпавшим осадком переносят в мерную колбу вместимостью 250 см³, разбавляют водой до метки и фильтруют в сухой стакан через сухой фильтр «белая лента», отбрасывая первые порции фильтрата.

Отбирают 50—100 см³ фильтрата в коническую колбу вместимостью 250 см³, приливают 10 см³ винной кислоты, 10 см³ аммиака (1:1), добавляют 0,1 г индикатора эриохром черного Т и титруют избыток свинца раствором трилона Б до перехода окраски из сиренево-фиолетовой в ярко-голубую.

Массовую концентрацию трилона Б (*C*), выраженную в г/см³ фтористого кальция, вычисляют по формуле

$$C = \frac{0,001 \cdot V_1 \cdot 2,055}{V_2 - V_3 \cdot K},$$

где V_1 — объем стандартного раствора фтористого натрия, см³;

V_2 — объем раствора уксуснокислого свинца, взятый с избытком, см³;

V_3 — объем раствора трилона Б, израсходованный на титрование избытка уксуснокислого свинца, см³;

2,055 — коэффициент пересчета фтора на фтористый кальций;

K — соотношение между растворами уксуснокислого свинца и трилона Б.

Определяют соотношение K : 5 см³ раствора уксуснокислого свинца помещают в коническую колбу вместимостью 250 см³, добавляют 50 см³ воды, 10 см³ винной кислоты, 10 см³ аммиака, 1:1, 0,1 г индикатора эриохром черного Т и титруют до перехода окраски из сиренево-фиолетовой в ярко-голубую.

Соотношение K вычисляют по формуле

$$K = \frac{V_4}{V_5},$$

где V_4 — объем раствора уксуснокислого свинца, взятый на титрование, см^3 ;

V_5 — объем раствора трилона Б, израсходованный на титрование, см^3 .

3.3. Проведение анализа

Навеску флюса массой 0,5 г (при массовой доле фтористого кальция 1,5—40 %) или 0,25 г (при массовой доле фтористого кальция 40—65 %) смешивают с 0,2 г двуокиси кремния и 5 г безводного углекислого натрия и сплавляют в платиновом тигле с крышкой при температуре 950—1050 °С в течение 20—30 мин. Плав выливают на полированную пластину из нержавеющей стали.

Тигель и лепешку плава помещают в стакан вместимостью 300—400 см^3 , приливают 50 см^3 горячей воды, накрывают стеклом и выдерживают в теплом месте до полного разложения плава.

Тигель извлекают из стакана и обмывают несколько раз водой. Раствор с осадком переносят в мерную колбу вместимостью 100 см^3 , доливают водой до метки и перемешивают.

Раствор фильтруют в сухую колбу через сухой фильтр «белая лента», отбрасывая первую порцию фильтрата. Отбирают 50 см^3 фильтрата в стакан вместимостью 300 см^3 , прибавляют 2—3 капли метилового оранжевого и подкисляют азотной кислотой (1:1) до оранжевой окраски, прибавляют 4—5 г углекислого аммония и кипятят до удаления запаха аммиака (при этом кремниевая кислота выделяется в виде студенистого осадка). Раствор отфильтровывают в стакан вместимостью 300 см^3 через вату и промывают 8—10 раз горячей водой. Фильтрат подкисляют по метиловому оранжевому азотной кислотой (1:1) до изменения окраски раствора, прибавляют 10 капель уксусной кислоты, 20 см^3 раствора хлористого натрия из бюретки 25 см^3 раствора уксуснокислого свинца. Раствор перемешивают, нагревают до 60—70 °С, снова перемешивают до выпадения осадка, после чего оставляют на 12 ч. Раствор с выпавшим осадком переносят в мерную колбу вместимостью 250 см^3 , разбавляют водой до метки и фильтруют в сухой стакан через сухой фильтр «белая лента», отбрасывая первые порции фильтрата.

50—100 см^3 фильтрата переносят в коническую колбу вместимостью 250 см^3 , приливают 10 см^3 винной кислоты, 10 см^3 аммиака (1:1), добавляют 0,1 г индикатора эриохром черного Т и титруют избыток свинца раствором трилона Б до перехода окраски из сиренево-фиолетовой в ярко-голубую.

3.4. Обработка результатов

3.4.1. Массовую долю фтористого кальция (X) в процентах вычисляют по формуле

$$X = \frac{(V - V_1 \cdot K) \cdot C}{m} \cdot 100,$$

где V — объем раствора уксуснокислого свинца, взятый для осаждения фтор-иона, см^3 ;

V_1 — объем раствора трилона Б, израсходованный на титрование избытка уксуснокислого свинца, см^3 ;

K — соотношение между раствором уксуснокислого свинца и трилона Б;

C — массовая концентрация раствора трилона Б, выраженная в $\text{г}/\text{см}^3$ фтористого кальция;

m — масса навески, соответствующая аликвотной части раствора, г.

3.4.2. Абсолютные допускаемые расхождения результатов параллельных определений при доверительной вероятности $P=0,95$ не должны превышать значений, приведенных в таблице.
