

## МОЛОКО

Методы определения общего белка

Milk. Methods for determination of the total protein content.

ГОСТ  
23327—78

ОКСТУ 9209

Дата введения 01.01.80

Настоящий стандарт распространяется на молоко и устанавливает метод определения общего белка по Кьельдалю и ускоренный метод.

Метод по Кьельдалю применяется при возникновении разногласий.

Методы основаны на сжигании органических компонентов пробы молока в колбе Кьельдаля в присутствии серной кислоты; освобождающийся при этом азот определяют титрованием и по его количеству вычисляют содержание белка.

**(Измененная редакция, Изм. № 2).**

## 1. ОТБОР ПРОБ

1.1. Отбор проб и подготовка их к испытаниям — по ГОСТ 26809 и ГОСТ 13928.

## 2. АППАРАТУРА, МАТЕРИАЛЫ И РЕАКТИВЫ

2.1. Весы лабораторные 2-го класса точности по ГОСТ 24104 поверочная цена деления не более 0,001 г.

Прибор нагревательный с приспособлением для поддержания колб Кьельдаля в наклонном положении (под углом 45°).

Колбы Кьельдаля исполнения 2, номинальной вместимостью 500 см<sup>3</sup> по ГОСТ 25336.

Холодильник типа ХПТ исполнения 1, длиной кожуха 400 или 600 мм (для анализа по Кьельдалю) и холодильник типа XIII исполнений 1, 2, 3 (для ускоренного анализа), по ГОСТ 25336.

Каплеуловитель исполнения КО-60 по ГОСТ 25336 (для анализа по Кьельдалю) и каплеуловитель (см. приложение 2, для ускоренного анализа).

Алонж типа АИ по ГОСТ 25336.

Колбы типа Кн исполнения 2, номинальной вместимостью 250, 500, 2000 см<sup>3</sup> по ГОСТ 25336.

Цилиндры мерные исполнения 1, вместимостью 25, 50, 100, 250 см<sup>3</sup> по ГОСТ 1770.

Стаканчики для взвешивания типа СВ, диаметром 20 или 25 мм по ГОСТ 25336.

Воронка типа В, диаметром 36 мм, высотой 80 мм по ГОСТ 25336.

Бюретка исполнения 1, 2-го класса точности, вместимостью 25 см<sup>3</sup> с ценой деления 0,10 см<sup>3</sup> по ГОСТ 29251.

Алюминиевый блок с шестью гнездами (см. приложение 1).

Пробирки кварцевые типа БП номинальной вместимостью 370 см<sup>3</sup> по ГОСТ 19908.

Плитка электрическая мощностью 1000 Вт по ГОСТ 14919.

Шкаф вытяжной или другие приспособления для отвода кислотных паров, выделяемых при сжигании.

Капельница исполнения 2 или 3, номинальной вместимостью 50 см<sup>3</sup> по ГОСТ 25336.

Вещества, предотвращающие выбрасывание жидкости:

для сжигания — кусочки фарфора или стеклянные бусинки;

для дистилляции — свежепрокаленные кусочки пемзы.

Кислота серная концентрированная, плотностью 1,83—1,84 г/см<sup>3</sup> по ГОСТ 4204.

Натрий сернистый (натрия сульфид) по ГОСТ 2053.

Катализаторы: окись ртути красная по действующей технической документации или медь серно-кислая по ГОСТ 4165.

Калий серно-кислый по ГОСТ 4145.

Натрия гидроокись по ГОСТ 4328.

Кислота борная по ГОСТ 9656, раствор 40 г борной кислоты в 1000 см<sup>3</sup> дистиллированной воды.

Натрий тетраборно-кислый по ГОСТ 4199.

Кислота соляная по ГОСТ 3118, раствор с молярной концентрацией  $c(\text{HCl}) = \text{моль/дм}^3$ .

Индикаторы:

метиловый красный;

метиленовый голубой по ТУ 6—09—29 или аналогичный производства Индии.

Спирт этиловый ректификованный по ГОСТ 5962 или спирт этиловый технический по ГОСТ 17299.

Вода дистиллированная по ГОСТ 6709.

Перекись водорода по ГОСТ 10929, раствор с массовой долей 30 %.

**(Измененная редакция, Изм. № 1, 2).**

2.2. Все реактивы должны быть чистыми для анализа (ч. д. а.) или химически чистыми (х. ч.).

### 3. ПОДГОТОВКА К АНАЛИЗУ

3.1. Приготовление раствора натрия гидроксида

500 г гидроксида натрия растворяют в 1000 см<sup>3</sup>, а при ускоренном анализе — в 500 см<sup>3</sup> дистиллированной воды.

**(Измененная редакция, Изм. № 2).**

3.2. Приготовление двойного индикатора  
2 г метилового красного и 1 г метиленового голубого растворяют в 1000 см<sup>3</sup> 96%-ного этилового спирта.

### 4. ПРОВЕДЕНИЕ АНАЛИЗА

4.1. Проведение анализа по Кьельдалю

В колбу Кьельдаля помещают последовательно несколько стеклянных бусинок или кусочков фарфора, около 10 г сернокислого калия, 0,04 г серно-кислой меди. В бюксе с крышкой отмеривают 5 см<sup>3</sup> молока, крышку закрывают и взвешивают. Молоко из бюксы переливают в колбу. Пустую бюксу вновь взвешивают и по разнице между массой бюксы с молоком и массой пустой бюксы устанавливают массу взятого молока. В колбу добавляют 20 см<sup>3</sup> серной кислоты, вливая осторожно по стенкам колбы, смывая с них капли молока. Колбу закрывают грушеобразной стеклянной пробкой и осторожно круговыми движениями перемешивают содержимое колбы.

Колбу ставят на нагревательный прибор в наклонном положении под углом 45° и осторожно нагревают.

Продолжают нагревание колбы до тех пор, пока не прекратится пенообразование и содержимое колбы не станет жидким.

Затем сжигание продолжают при более интенсивном нагревании. Степень нагревания считают достаточной, когда кипящая кислота конденсируется в середине горловины колбы Кьельдаля.

Время от времени содержимое колбы перемешивают, смывая обуглившиеся частицы со стенок колбы. Нагревание продолжают до тех пор, пока жидкость не станет совершенно прозрачной и практически бесцветной (при применении в качестве катализатора окиси ртути) или слегка голубоватой (при применении в качестве катализатора серно-кислой меди).

После осветления раствора нагревание продолжают в течение 1,5 ч, после чего колбе дают остыть до комнатной температуры. Добавляют 150 см<sup>3</sup> дистиллированной воды и несколько кусочков свежeproкаленной пемзы, перемешивают и снова охлаждают.

В коническую колбу отмеривают 50 см<sup>3</sup> раствора борной кислоты, добавляют 4 капли индикатора и перемешивают. Коническую колбу соединяют с холодильником с помощью аллонжа и резиновой пробки так, чтобы конец аллонжа был ниже поверхности раствора борной кислоты в конической колбе. Колбу Кьельдаля соединяют с холодильником при помощи каплеуловителя, проходящего через одну пробку с делительной воронкой. Градуированным цилиндром отмеривают 80 см<sup>3</sup> раствора гидроокиси натрия (при применении в качестве катализатора красной окиси ртути используют раствор гидроокиси натрия, содержащий сульфид натрия) и через делительную (или капельную) воронку вносят его в колбу Кьельдаля. Сразу же после выливания раствора закрывают кран делительной воронки для избежания потери образующегося аммиака.

Содержимое колбы Кьельдаля осторожно смешивают круговыми движениями и нагревают до кипения. При этом необходимо избегать пенообразования.

Продолжают перегонку до тех пор, пока жидкость не начнет вскипать толчками. При этом регулируют степень нагрева так, чтобы время дистилляции было не менее 20 мин. Убедиться в полноте перегонки аммиака можно путем дополнительной перегонки в новую порцию борной кислоты (20 см<sup>3</sup>) в течение 5 мин. Окраска раствора борной кислоты должна оставаться без изменения. При перегонке не допускают нагревание раствора борной кислоты в конической колбе. Слишком сильное охлаждение (ниже +10 °С) также нежелательно, так как оно может вызвать переброс жидкости из конической колбы в колбу Кьельдаля.

Перед окончанием перегонки опускают коническую колбу так, чтобы конец аллонжа оказался над поверхностью раствора борной кислоты, и продолжают перегонку в течение 1—2 мин.

Прекращают нагревание и отсоединяют аллонж. В коническую колбу смывают внешнюю и внутреннюю поверхности аллонжа небольшим количеством дистиллированной воды.

Титруют дистиллят раствором соляной кислоты до перехода зеленого цвета в серый. При избытке титранта раствор приобретает фиолетовый цвет.

Параллельно проводят контрольный анализ так же, как и основной, применяя 5 см<sup>3</sup> дистиллированной воды вместо молока. Количество повторностей контрольного анализа должно быть не менее 5. Контрольный анализ проводится в каждой серии определений количества белка и при каждой замене реактивов.

**(Измененная редакция, Изм. № 1, 2).**

#### 4.2. Проведение ускоренного анализа

В кварцевую пробирку помещают компоненты, указанные в первом абзаце п. 4.1.

Осторожно круговыми движениями перемешивают содержимое пробирки. Затем вносят в пробирку 20 см<sup>3</sup> перекиси водорода, не допуская вспенивания.

Пробирку ставят в гнездо алюминиевого блока, помещенного на электроплитку. Устанавливают регулятор нагрева плитки в среднее положение. После прекращения вспенивания содержимого пробирки устанавливают регулятор нагрева плитки в положение, соответствующее максимуму. Нагревание продолжают до тех пор, пока жидкость не станет прозрачной и бесцветной или слегка голубоватой. Затем пробирку охлаждают и присоединяют к перегонному аппарату (см. приложение 3).

В коническую колбу вместимостью 250 см<sup>3</sup> отмеривают мерным цилиндром 20 см<sup>3</sup> раствора борной кислоты, добавляют 3—4 капли раствора двойного индикатора.

Отмеривают мерным цилиндром 60 см<sup>3</sup> раствора гидроокиси натрия и осторожно, не допуская выбросов, переливают его через делительную воронку в пробирку. Кран воронки сразу закрывают. Открывают зажим на линии подачи пара из конической колбы вместимостью 2000 см<sup>3</sup> и направляют пар в пробирку.

Перегонку ведут до достижения объема конденсата от 50 до 70 см<sup>3</sup>.

Конденсат титруют раствором соляной кислоты до перехода зеленого цвета в серый. При избытке титранта раствор приобретает фиолетовый цвет.

Параллельно проводят контрольный анализ, используя вместо молока 5 см<sup>3</sup> дистиллированной воды.

Количество повторностей контрольного анализа должно быть не менее 5.

Контрольный анализ проводят периодически при замене хотя бы одного из реактивов, кроме соляной кислоты.

**(Введен дополнительно, Изм. № 2).**

## 5. ОБРАБОТКА РЕЗУЛЬТАТОВ

5.1. Массовую долю общего белка ( $X$ ) в процентах вычисляют до третьего десятичного знака по формуле

$$X = \frac{1,4 \cdot N(V_1 - V_0) \cdot 6,38}{m},$$

где 1,4 — количество азота, эквивалентное 1 см<sup>3</sup> раствора соляной кислоты с молярной концентрацией  $c(\text{HCl}) = 0,1$  моль/дм<sup>3</sup>, мг/см<sup>3</sup>;

$N$  — коэффициент, численно равный величине молярной концентрации раствора соляной кислоты, выраженной в моль/дм<sup>3</sup>;

$V_1$  — объем раствора соляной кислоты, израсходованный на титрование дистиллята в основном анализе, см<sup>3</sup>;

$V_0$  — объем раствора соляной кислоты, израсходованный на титрование дистиллята в контрольном анализе, см<sup>3</sup>;

6,38 — коэффициент пересчета массовой доли общего азота на массовую долю общего белка;

$m$  — масса молока, взятая на анализ, г.

За окончательный результат испытания при анализе по Кьельдалю принимают среднее арифметическое результатов двух параллельных определений, допускаемое расхождение между которыми не должно превышать 0,03 %.

**(Измененная редакция, Изм. № 1, 2).**

5.2. При ускоренном анализе предел допускаемой погрешности определения массовой доли белка равен  $\pm 0,072$  % при доверительной вероятности 0,95. Допускаемое расхождение между двумя параллельными определениями не должно превышать 0,100% массовой доли белка.

За окончательный результат испытания принимают среднее арифметическое результатов двух параллельных определений.

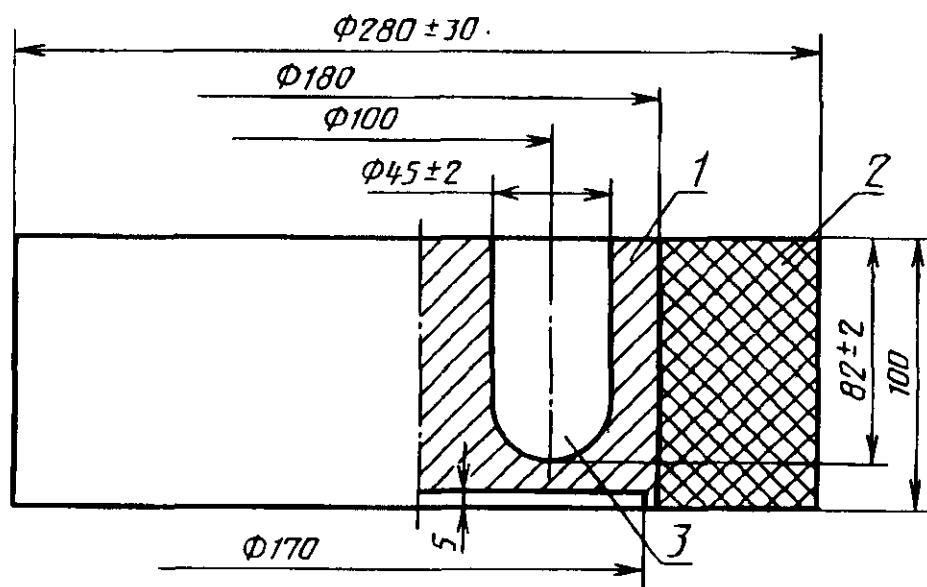
При большем расхождении испытания повторяют с четырьмя параллельными определениями. При этом допускаемое расхождение между средним арифметическим результатом и любым из результатов определения не должно превышать 0,071 % массовой доли белка.

За окончательный результат испытания принимают среднее арифметическое результатов четырех параллельных определений.

(Введен дополнительно, Изм. № 2).

ПРИЛОЖЕНИЕ 1  
Обязательное

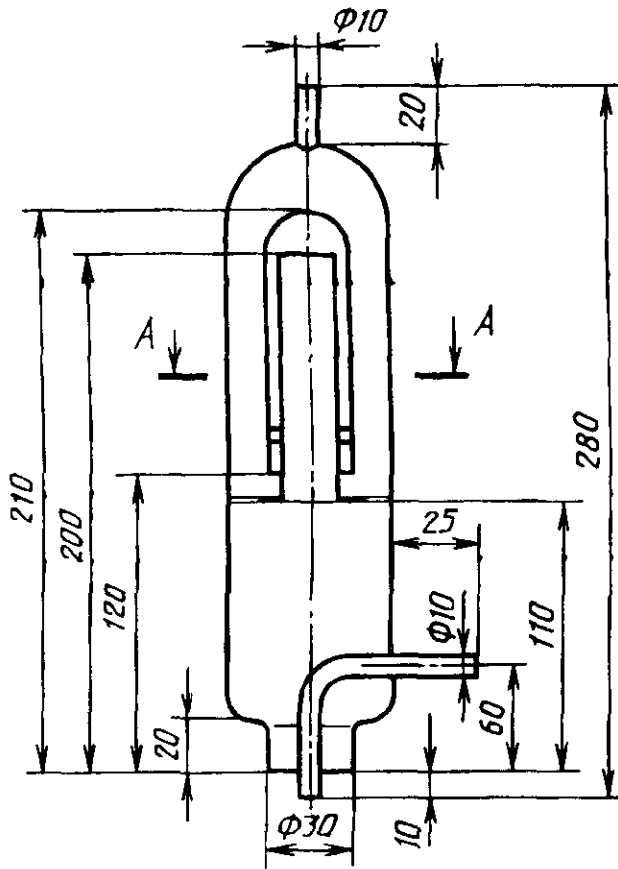
Алюминиевый блок с шестью гнездами



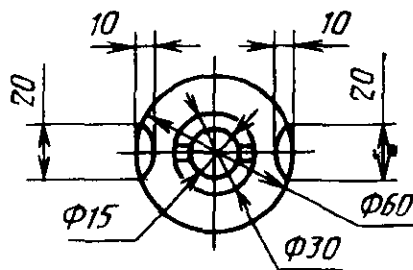
1 — блок; 2 — теплоизоляция (асбест или асбоцемент); 3 — гнездо для пробирки

Черт. 1

## Каплеуловитель



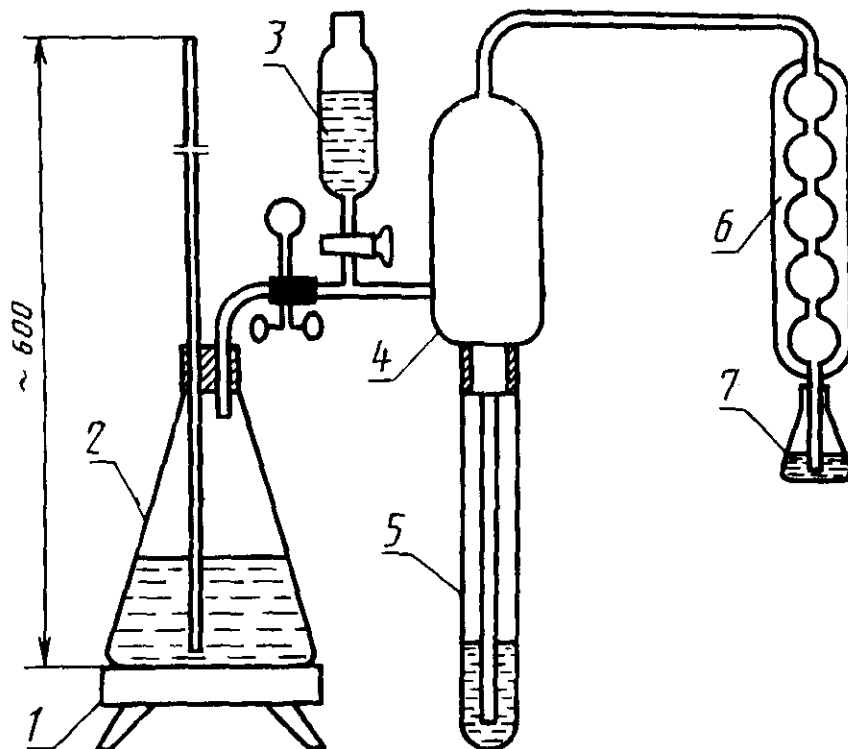
Вид А-А



Черт. 2



## Прибор для отгонки аммиака



- 1 — плитка электрическая; 2 — колба коническая вместимостью 2000 см<sup>3</sup>;  
 3 — воронка делительная; 4 — каплеуловитель; 5 — пробирка кварцевая;  
 6 — холодильник; 7 — колба коническая вместимостью 250 см<sup>3</sup>

Черт. 3

## ИНФОРМАЦИОННЫЕ ДАННЫЕ

**1. РАЗРАБОТАН И ВНЕСЕН** Министерством мясной и молочной промышленности СССР

### РАЗРАБОТЧИКИ

А. П. Патратий, В. П. Аристова

**2. УТВЕРЖДЕН И ВВЕДЕН В ДЕЙСТВИЕ** Постановлением Государственного комитета СССР по стандартам от 26.10.78 № 2775

**3. ВВЕДЕН ВПЕРВЫЕ**

**4. ССЫЛОЧНЫЕ НОРМАТИВНО-ТЕХНИЧЕСКИЕ ДОКУМЕНТЫ**

Обозначение НТД, на который дана ссылка	Номер пункта
ГОСТ 1770—74	2.1
ГОСТ 2053—77	2.1
ГОСТ 3118—77	2.1
ГОСТ 4145—74	2.1
ГОСТ 4165—78	2.1
ГОСТ 4199—76	2.1
ГОСТ 4204—77	2.1
ГОСТ 4328—77	2.1
ГОСТ 5962—67	2.1
ГОСТ 6709—72	2.1
ГОСТ 9656—75	2.1
ГОСТ 10929—76	2.1
ГОСТ 13928—84	1.1
ГОСТ 14919—83	2.1
ГОСТ 17299—78	2.1
ГОСТ 19908—90	2.1
ГОСТ 24104—88	2.1
ГОСТ 25336—82	2.1
ГОСТ 26809—86	1.1
ГОСТ 29251—91	2.1
ТУ 6—09—29—76	2.1

**5. Снято ограничение срока действия** Постановлением Госстандарта от 29.12.91 № 2396

**6. ПЕРЕИЗДАНИЕ** с Изменениями № 1, 2, утвержденными в августе 1984 г., октябре 1989 г. (ИУС 11—84, 1—90)