



**ГОСУДАРСТВЕННЫЙ СТАНДАРТ  
СОЮЗА ССР**

---

# **ТРУБЫ ВЕНТУРИ**

**ТЕХНИЧЕСКИЕ УСЛОВИЯ**

**ГОСТ 23720—79**

**Издание официальное**

**ГОСУДАРСТВЕННЫЙ КОМИТЕТ СССР ПО СТАНДАРТАМ  
Москва**

**Цена 5 коп.**

## ТРУБЫ ВЕНТУРИ

## Технические условия

Venturi tubes.  
SpecificationsГОСТ  
23720-79\*

ОКП 42 1310

Постановлением Государственного комитета СССР по стандартам от 26 июня 1979 г. № 2274 срок введения установлен

с 01.07.80

Проверен в 1986 г. Постановлением Госстандарта СССР от 11.05.86 № 1195 срок действия продлен

до 01.01.91

Несоблюдение стандарта преследуется по закону

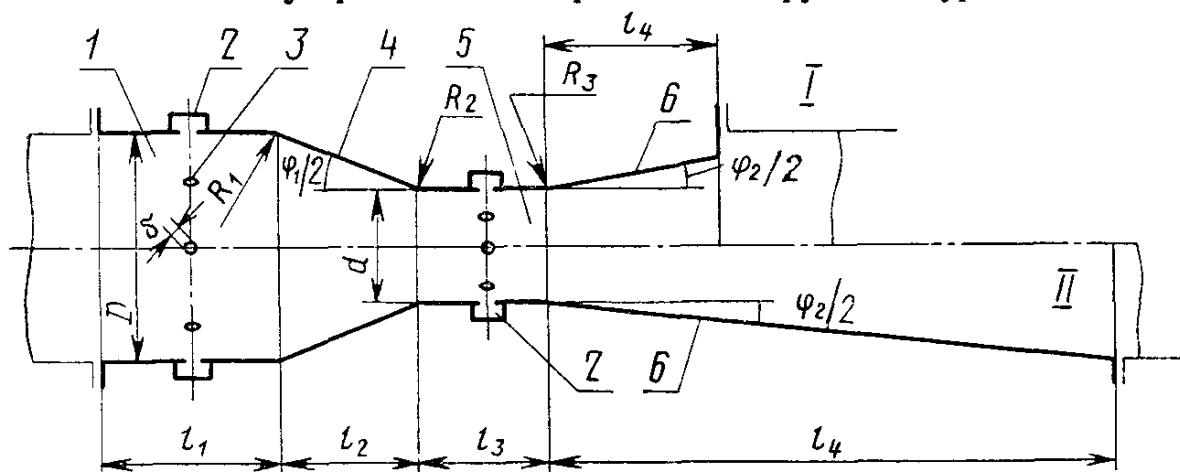
Настоящий стандарт распространяется на трубы Вентури, предназначенные для использования в качестве сужающих устройств расходомеров переменного перепада при измерении расхода жидкости, пара и газов.

Термины, применяемые в настоящем стандарте, — по ГОСТ 15528—86.

## 1. ОСНОВНЫЕ ПАРАМЕТРЫ

1.1. Трубы Вентури подразделяются в зависимости от длины диффузора на нормальные (с длинным диффузором) и укороченные (см. чертеж).

Схема укороченной I и нормальной II трубы Вентури



1—входной патрубок; 2—кольцевая камера; 3—отверстие для отбора давления; 4—входной конус; 5—горловина; 6—диффузор

Издание официальное

Перепечатка воспрещена

\* Переиздание (октябрь 1987 г.) с Изменением № 1, утвержденным в мае 1986 г. (ИУС 8—86).

© Издательство стандартов, 1988

1.2. В зависимости от условного прохода ( $D_y$ ), условного давления ( $P_y$ ), материала и способа обработки внутренних поверхностей трубы Вентури должны изготавливаться трех типов:

А — стальные сварные из листового материала на  $D_y$  от 200 до 1400 мм;  $P_y$  до 1,6 МПа (16 кгс/см<sup>2</sup>);

Б — с литыми необработанными входными частями и обработанной горловиной на  $D_y$  от 100 до 800 мм,  $P_y$  до 2,5 МПа (25 кгс/см<sup>2</sup>);

В — с обработанным входным патрубком, конусом и горловиной на  $D_y$  от 50 до 250 мм,  $P_y$  до 4 МПа (40 кгс/см<sup>2</sup>).

Примечания:

1. Допускается, при необходимости, изготавливать трубы Вентури на другие условные давления.

2. Допускается расширять верхние пределы  $D_y$  для труб типа Б до 1000 мм, и для типа В — до 500 мм.

1.3. Соотношения основных размеров труб Вентури должны соответствовать приведенным в табл. 1 и на чертеже.

Таблица 1

| Наименование размера                          | Нормы для труб Вентури типов |                                                                               |                                                                              |
|-----------------------------------------------|------------------------------|-------------------------------------------------------------------------------|------------------------------------------------------------------------------|
|                                               | А                            | Б                                                                             | В                                                                            |
| Минимальная длина входного патрубка $l_1$     | $1D$                         | $1D$ или<br>$0,25D + 250$ мм<br>(для $D \geq 350$ мм)                         | $1D$                                                                         |
| Длина входного конуса $l_2$                   |                              | по расчету                                                                    |                                                                              |
| Центральный угол входного конуса $\varphi_1$  | $21^\circ$                   | $21^\circ$                                                                    | $21^\circ$                                                                   |
| Диаметр горловины $d$                         |                              | по расчету                                                                    |                                                                              |
| Длина горловины $l_3$                         | $1d$                         | $1d$                                                                          | $1d$                                                                         |
| Радиусы закругления                           | $R_1 = R_2 = R_3 = 0$        | $R_1 = 1,35D - 1,6D$<br>$R_2 = 3,6d - 5d$<br>$R_3 \cong 10d$                  | $R_1 \leq 0,25D$<br>$R_2 = R_3 \leq 0,25d$<br>(лучше $R_1 = R_2 = R_3 = 0$ ) |
| Относительная площадь горловины $m = (d/D)^2$ | от 0,15 до 0,5               | от 0,1 до 0,6                                                                 | от 0,1 до 0,6                                                                |
| Центральный угол диффузора $\varphi_2$        |                              | для укороченных труб $14-16^\circ$ ;<br>для нормальных труб $7^\circ-8^\circ$ |                                                                              |
| Длина диффузора $l_4$                         |                              | для укороченных труб $(0,7-1) D$ ;<br>для нормальных — по расчету             |                                                                              |

Примечание.  $D$  — внутренний диаметр входного патрубка.

1.4. Гидравлический расчет труб Вентури следует проводить в соответствии с обязательным приложением 1.

1.5. С целью унификации и удешевления производства труб Вентури следует принимать на каждый условный проход два размера горловины с относительной площадью  $m_1 \cong 0,2$  и  $m_2 \cong 0,4$  в соответствии с рекомендуемым приложением 2.

## 2. ТЕХНИЧЕСКИЕ ТРЕБОВАНИЯ

### 2.1. Общие требования

2.1.1. Трубы Вентури должны изготавливаться в соответствии с требованиями настоящего стандарта по рабочим чертежам, утвержденным в установленном порядке.

2.1.2. В зависимости от типа, конструкции и материала трубы Вентури должны быть цельными или составными, состоящими из нескольких узлов, сочлененных разъемными соединениями: фланцевыми, резьбовыми и т. п. (см. рекомендуемое приложение 3).

2.1.3. Для установки труб Вентури на трубопроводе следует применять разъемные соединения (фланцевые, муфтовые и т. п.). Для труб Вентури типа  $AD_y \geq 500$  мм допускается применять неразъемные (сварные) соединения.

2.1.4. Трубы Вентури должны быть изготовлены из материалов, устойчивых к воздействиям измеряемой среды или их внутренние поверхности должны быть защищены покрытием, стойким к этим воздействиям и обладающим надежным сцеплением с поверхностью трубы. Шероховатость внутренних поверхностей труб Вентури в период их эксплуатации не должна превышать значений, указанных в пп. 2.2.3.

2.1.5. Отбор давлений в горловине и входном патрубке осуществляется через отверстия в стенках этих частей и кольцевые камеры.

2.1.6. Число отверстий зависит от диаметра трубы Вентури, но должно быть не менее четырех. Диаметр отверстий  $\delta$  (см. чертеж) должен быть в пределах  $4 \leq \delta \leq 15$  мм и кроме того не должен превышать значения  $0,1D$  на входном патрубке и  $0,13d$  на горловине.

С внутренней поверхностью труб Вентури отверстия должны сопрягаться без заусенцев. Допускается радиус закругления кромки отверстия  $r \leq 0,1 \delta$ .

2.13—2.16. (Измененная редакция, Изм. № 1).

2.1.7. Площадь поперечного сечения усредняющей камеры должна быть не менее половины суммарной площади отверстий.

2.1.8. После сборки труб Вентури смещение осей отдельных частей не должно превышать  $0,001d$ , искривление оси трубы на всей длине — не более  $1^\circ$ . При этом не допускаются внутренние уступы против течения измеряемой среды.

(Измененная редакция, Изм. № 1).

## 2.2. Требования к входному патрубку

2.2.1. Внутренний диаметр  $D$  входного патрубка не должен отличаться от внутреннего диаметра подводящего трубопровода более чем на  $0,01D$ . Любой внутренний диаметр входного патрубка не должен отличаться от среднего значения диаметра более чем на  $0,004D$ .

Примечание. Среднее значение внутреннего диаметра входного патрубка определяется как среднее арифметическое результатов не менее четырех измерений диаметров, равностоящих по окружности в плоскости отверстий для отбора давлений или вблизи них.

(Измененная редакция, Изм. № 1).

2.2.2. Расстояние от плоскости сочленения входного патрубка с входным конусом до плоскости отбора давления, отсчитанное по оси трубы для труб Вентури типов А и В, должно быть  $0,5D \pm \pm 0,05D$ .

Для труб Вентури типа В это расстояние должно быть:

$0,5D \pm 0,25D$  при  $D$  от 100 до 150 мм;

$0,5D - 0,25D$  при  $D$  от 150 до 800 мм.

2.2.3. Параметры шероховатости внутренней поверхности входного патрубка по ГОСТ 2789—73 должны быть:

$Ra \leq 5 \cdot 10^{-4}D$  для труб Вентури типа А;

$Ra \leq 10^{-4}D$  для труб Вентури типа Б;

$Ra \leq 10^{-5}d$  для труб Вентури типа В.

Примечание. Внутренние швы сварных патрубков должны быть выровнены.

Отверстия для отбора давления должны находиться не ближе 10 мм от шва. Внутренние поверхности литых патрубков не должны иметь раковин и выступов.

## 2.3. Требования к входному конусу

2.3.1. Угол при вершине входного конуса  $\varphi_1 = 21^\circ \pm 1^\circ$ . Полная длина конуса (по оси трубы)  $l_2 \cong 2,7(D-d)$ .

2.3.2. Входной конус должен быть симметричным. Любые два диаметра, находящиеся в плоскостях входного и выходного сечения, не должны отличаться от среднего своего значения более чем на 0,4%.

2.3.3. Шероховатость внутренней поверхности входного конуса должна отвечать требованиям п. 2.2.3.

2.3.4. Сочленение входного конуса с горловиной для труб Вентури всех типов следует обрабатывать совместно. Уступы и выступы сочлененных частей не допускаются.

## 2.4. Требования к горловине

2.4.1. Диаметр горловины  $d$  должен определяться расчетом. Отклонение среднего значения диаметра горловины от расчетного не должно превышать 0,1%.

Примечание. Среднее значение диаметра получают как среднее арифметическое измерений в трех сечениях горловины: в начале цилиндрической ча-

сти, в плоскости отверстий для отбора давлений и в конце цилиндрической части.

В каждой плоскости следует измерить не менее четырех равноотстоящих друг от друга диаметров.

2.4.2. Длина горловины  $l_3 = d$ . Плоскость для отбора давления должна отстоять от передней грани горловины на расстоянии  $(0,5 \pm 0,02)d$ . Длина цилиндрической части горловины труб Вентури типов Б и В должна быть не менее  $\frac{1}{3}d$ .

За переднюю часть горловины труб типа Б или В следует принимать плоскость, проходящую через пересечение продолжения образующих внутренней поверхности входного конуса и цилиндрической части горловины.

2.4.3. Параметр шероховатости  $Ra$  горловины (и закругленных переходов, если они есть) по ГОСТ 2789—73 не должен быть более  $10^{-5}d$ .

2.4.4. Горловины труб Вентури всех типов должны быть обработаны на станке. Допускается горловины труб Вентури типа А  $D_y \geq 500$  мм изготавливать сваркой из листового материала или из отрезков труб без обработки, если их внутренняя поверхность удовлетворяет требованиям п. 2.4.3, а диаметр горловины — п. 2.4.1. Сварные швы должны быть выровнены заподлицо с поверхностью горловины; отверстия для отбора давления не должны находиться ближе 10 мм от шва.

**(Измененная редакция, Изм. № 1).**

2.5. Требования к диффузору

2.5.1. Меньший диаметр диффузора должен быть в пределах от  $d$  до  $1,006d$ .

**(Измененная редакция, Изм. № 1).**

2.5.2. Длину короткого диффузора  $l_4$  и угол при его вершине следует принимать в зависимости от значения  $m$  по табл. 2.

Таблица 2

| $m$         | <0,1 | От 0,1 до 0,2 | От 0,2 до 0,3 | От 0,3 до 0,4 | >0,4 |
|-------------|------|---------------|---------------|---------------|------|
| $l_4/D$     | 1    | 0,9           | 0,8           | 0,75          | 0,7  |
| $\varphi_2$ | 14°  | 15°           | 15°           | 16°           | 16°  |

2.5.3. Параметр шероховатости внутренней поверхности диффузора не должен превышать шероховатость  $Ra \leq 10^{-4}D$ .

2.5.4. Конструктивно диффузор должен быть выполнен сварным или литым в виде отдельной части (для труб Вентури  $D_y \leq 300$  мм).

Сварной диффузор должен быть снабжен выходным патрубком длиной до  $1,5D$ .

2.5.3, 2.5.4. **(Измененная редакция, Изм. № 1).**

### 3. КОМПЛЕКТНОСТЬ

3.1. Комплектность труб Вентури зависит от свойств измеряемой среды. Трубы Вентури, предназначенные для измерения чистых жидкостей и газов, должны комплектоваться только запорными вентилями (2 шт.).

3.2. Трубы Вентури, предназначенные для измерения агрессивных жидкостей и газов, должны комплектоваться, кроме того, разделительными сосудами по нормативно-технической документации.

3.3. Трубы Вентури, предназначенные для измерения расхода загрязненных жидкостей и газов, а также сред, отлагающихся на отверстиях для отбора давлений, по заказу потребителя должны комплектоваться приспособлениями для прочистки отверстий (см. рекомендуемое приложение 4) в количестве не менее 4 шт. и отстойными сосудами в количестве 2 шт.

3.4. К каждой трубе Вентури должен прилагаться паспорт, в котором должны быть указаны:

наименование и все параметры измеряемой среды, необходимые для расчета трубы Вентури;

величины, полученные при расчете трубы Вентури (в том числе относительная площадь горловины  $m$ , коэффициент расхода  $\alpha$  и др.);

формула, по которой следует проверять правильность расчета; основные характеристики трубы Вентури по п. 5.1;

основные параметры дифманометра, с которым должна быть установлена труба Вентури;

сведения, удостоверяющие, что качество изготовления трубы Вентури соответствует требованиям настоящего стандарта.

### 4. ПРАВИЛА ПРИЕМКИ

4.1. Для проверки соответствия требованиям настоящего стандарта трубы Вентури должны подвергаться приемо-сдаточным испытаниям.

4.2. При приемо-сдаточных испытаниях каждую трубу Вентури проверяют на соответствие пп. 2.1.1—3.3.

### 5. МЕТОДЫ ИСПЫТАНИЙ

5.1. Проверку соответствия труб Вентури требованиям пп. 2.1.1—2.1.7 следует проводить внешним осмотром и пп. 2.1.8, 2.2.1—2.5.3 — контрольными измерениями.

5.2. Шероховатость внутренних поверхностей труб Вентури (пп. 2.1.4, 2.2.3, 2.4.3, 2.5.3) следует определять после нанесения

защитного покрытия при помощи профилометра по ГОСТ 19299—73 или по образцу шероховатости.

5.3. Герметичность швов сварных соединений следует проверять по ГОСТ 22161—76.

*Примечание.* Допускается проверять герметичность швов путем их смазывания керосином изнутри и обмазки мелом снаружи.

5.4. Трубы Вентури в собранном виде должны быть проверены на герметичность и прочность гидравлическим испытанием в соответствии с ГОСТ 356—80.

*Примечание.* По согласованию с заказчиком гидравлическое испытание на прочность труб Вентури типа А допускается проводить совместно с трубопроводами, на которых они установлены.

5.2—5.4. (Измененная редакция, Изм. № 1).

## 6. МАРКИРОВКА, УПАКОВКА, ТРАНСПОРТИРОВАНИЕ И ХРАНЕНИЕ

6.1. На корпусе трубы Вентури на видном после установки месте должны быть нанесены следующие данные:

внутренний диаметр трубопровода  $D_{20}$ , мм, принятый при расчете средний внутренний диаметр горловины  $d_{20}$ , приведенный к температуре 20°C в мм;

условное давление  $P_y$  в МПа;

на входном патрубке — стрелка, указывающая направление потока измеряемой среды;

у камеры входного патрубка знак «+» (плюс);

у камеры горловины знак «—» (минус);

товарный знак предприятия-изготовителя.

6.2. Маркировку труб Вентури следует выполнять: кернением, наваркой рельефных знаков, отливкой и другими способами, обеспечивающими долговечность в условиях эксплуатации.

6.3. Трубы Вентури следует хранить в условиях, исключающих механические повреждения и коррозию. Открытые отверстия следует заглушить.

6.4. Трубы Вентури  $D_y \leq 200$ , а также комплектующие изделия к трубам любых  $D_y$  следует упаковывать в ящики, обеспечивающие их сохранность во время транспортирования.

6.5. Транспортирование труб Вентури на место монтажа следует производить на соответствующих опорах, исключающих коробление выступающих частей, изменение цилиндрической формы патрубков и искривление оси трубы Вентури.

## 7. УКАЗАНИЯ ПО ЭКСПЛУАТАЦИИ

7.1. Трубы Вентури разрешается устанавливать на горизонтальных, наклонных и вертикальных участках трубопровода.

7.2. Средний диаметр подводящего трубопровода не должен отличаться более чем на 1% от диаметра входного патрубка трубы



Вентури. Эллиптичность подводящего трубопровода на расстоянии до  $2D$  перед входным патрубком не должна превышать  $\pm 1\%$ .

7.3. Смещение осей подводящего трубопровода и трубы Вентури не должно превышать  $0,005D$ . Сумма эксцентриситета и половины отклонения диаметров стыкуемых труб не должна превышать  $0,0075D$ . Угол между осью трубы Вентури и осью подводящего трубопровода не должен превышать  $1^\circ$ .

7.4. Параметр шероховатости  $Ra$  подводящего трубопровода на расстоянии не менее  $2D$  перед трубой Вентури не должен превышать  $10^{-4}D$ , (не считая сварного шва).

7.5. Минимальные длины прямых участков перед трубами Вентури (в долях  $D$ ) следует принимать по табл. 3.

Таблица 3

| $m$  | Колено под $90^\circ$ или тройник (расход через один отвод) | Два или более колен под $90^\circ$ в одной плоскости | Два или более колен в различных плоскостях | Сужение (конфузор) Конусность от 1:2 до 1:4 | Расширение (диффузор). Конусность от 1:1,5 до 1:3 | Задвижка, открытая полностью |
|------|-------------------------------------------------------------|------------------------------------------------------|--------------------------------------------|---------------------------------------------|---------------------------------------------------|------------------------------|
| 0,15 | 3 (1,5)                                                     | 7 (3,5)                                              | 17 (8)                                     | 0,5 (0,5)                                   | 7 (3,5)                                           | 2,5 (1,5)                    |
| 0,2  | 5 (2,5)                                                     | 9 (4)                                                | 19 (9)                                     | 1 (0,5)                                     | 8,5 (4)                                           | 3,5 (1,5)                    |
| 0,25 | 6 (3)                                                       | 10 (5)                                               | 21 (11)                                    | 1,5 (0,5)                                   | 9 (4,5)                                           | 3,5 (1,5)                    |
| 0,3  | 7 (3,5)                                                     | 12 (6)                                               | 23 (13)                                    | 2 (1)                                       | 10 (5)                                            | 4,5 (2,5)                    |
| 0,35 | 8,5 (4)                                                     | 13 (7)                                               | 25 (14)                                    | 2,5 (1)                                     | 11 (5,5)                                          | 4,5 (2,5)                    |
| 0,4  | 11 (5)                                                      | 15 (8)                                               | 28 (17)                                    | 3 (1,5)                                     | 13 (7)                                            | 4,5 (2,5)                    |
| 0,5  | 14 (8)                                                      | 20 (12)                                              | 33 (21)                                    | 7 (3)                                       | 15 (8)                                            | 5,5 (3,5)                    |
| 0,6  | 20 (13)                                                     | 25 (15)                                              | 38 (26)                                    | 12 (5)                                      | 20 (10)                                           | 6 (4,0)                      |

Примечания:

1. Длины участков, приведенные в скобках, приводят к дополнительной погрешности  $0,5\%$ , которую необходимо арифметически складывать с погрешностью коэффициента расхода (или коэффициента истечения).

2. Длины прямых участков отсчитываются от плоскости проходящей через оси отверстий для отбора давлений во входном патрубке.

7.6. После трубы Вентури длины прямых участков (считая от плоскости проходящей через оси отверстий для отбора давлений в горловине) должны соответствовать указанным в табл. 4.

Таблица 4

| $m$     | 0,1 | 0,2 | 0,3 | 0,4 | 0,5 | 0,6 |
|---------|-----|-----|-----|-----|-----|-----|
| $L_2/D$ | 5   | 6   | 6,5 | 7   | 7,5 | 8   |

Сокращение этих участков вдвое приводит к дополнительной погрешности  $0,5\%$ .

7.7. Для монтажа и демонтажа труб Вентури на трубопроводах  $D_y < 500$  мм следует предусматривать установку монтажной муфты за диффузором.

7.8. Для обеспечения возможности осмотра внутренней поверхности сварных труб Вентури следует предусматривать на выходном патрубке или диффузоре люк диаметром не более 300 мм для  $500 \leq D_y < 700$  мм и лаз диаметром не менее 600 мм для  $D_y \geq 700$  мм. Крышка люка или лаза должна быть устроена так, чтобы ее внутренняя поверхность совпадала с внутренней поверхностью трубы (диффузора) и не вызывала возмущений потока.

7.9. Присоединение дифманометра в трубе Вентури следует осуществлять в зависимости от свойств измеряемой среды и расположения дифманометра относительно трубы по РД 50—213—80.

При измерении расхода жидкости с большим количеством загрязнений следует предусматривать постоянную промывку соединительных линий технической чистой водой или установку сосудов по рекомендуемому приложению 5.

7.7—7.9. (Измененная редакция, Изм. № 1).

## ГИДРАВЛИЧЕСКИЙ РАСЧЕТ ТРУБ ВЕНТУРИ

Трубы Вентури рассчитывают по методике, приведенной в РД 50—213—80 для сопел Вентури.

Коэффициент расхода труб Вентури  $\alpha$  следует определять по формуле

$$\alpha = C/E.$$

где  $C$  — коэффициент истечения;

$E = \sqrt{1-m^2}$  — коэффициент скорости подхода;

$m = \left(\frac{d}{D}\right)^2$  — относительная площадь горловины.

Значения коэффициентов истечения следует принимать по табл. 1, а коэффициентов скорости подхода — по табл. 2.

Таблица 1

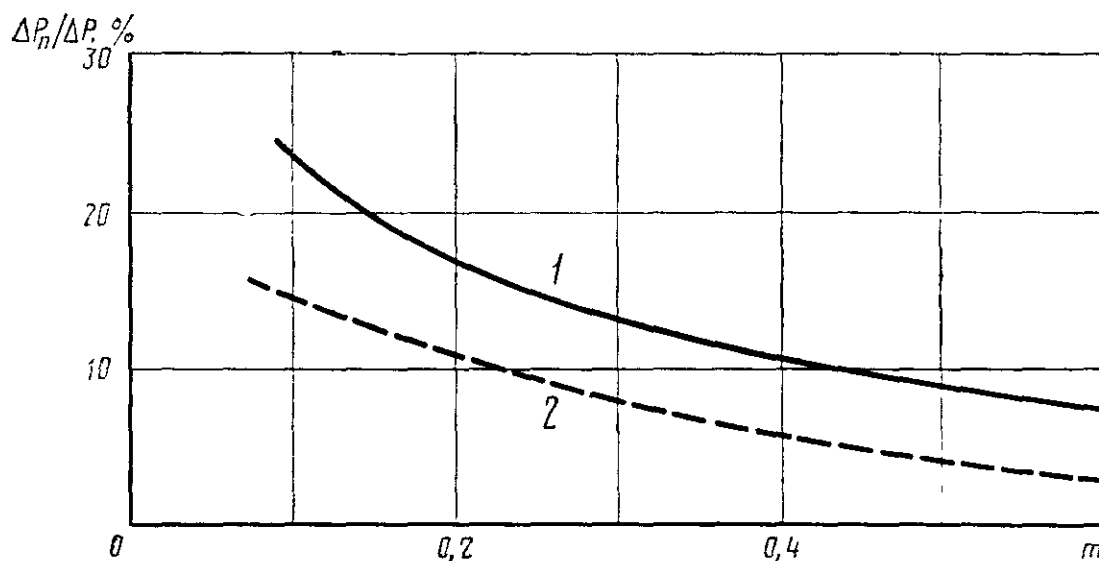
| Тип трубы Вентури | Допускаемый диапазон $m$ | Диапазон чисел Рейнольдса $Re_D$ , отнесенное к диаметру трубопровода | Значение коэффициента истечения $C$ | Средняя квадратическая относительная погрешность коэффициента истечения $\sigma_C$ , % |
|-------------------|--------------------------|-----------------------------------------------------------------------|-------------------------------------|----------------------------------------------------------------------------------------|
| А                 | 0,15—0,5                 | $1 \times 10^5 - 2 \times 10^5$                                       | 0,98                                | 2,5                                                                                    |
|                   |                          | $2 \times 10^5 - 2 \times 10^6$                                       | 0,985                               | 1,5                                                                                    |
|                   |                          | $> 2 \times 10^6$                                                     | 0,985                               | 2,0                                                                                    |
| Б                 | 0,1—0,6                  | $1 \times 10^5 - 1,5 \times 10^5$                                     | 0,976                               | 1,5                                                                                    |
|                   |                          | $1,5 \times 10^5 - 2 \times 10^5$                                     | 0,982                               | 1,0                                                                                    |
|                   |                          | $2 \times 10^5 - 2 \times 10^6$                                       | 0,984                               | 0,7                                                                                    |
|                   |                          | $> 2 \times 10^6$                                                     | 0,984                               | 1,0                                                                                    |
| В                 | 0,1—0,6                  | $1 \times 10^5 - 1,5 \times 10^5$                                     | 0,977                               | 2,5                                                                                    |
|                   |                          | $1,5 \times 10^5 - 2,0 \times 10^5$                                   | 0,992                               | 1,5                                                                                    |
|                   |                          | $2 \times 10^5 - 2 \times 10^6$                                       | 0,995                               | 1,0                                                                                    |
|                   |                          | $> 2 \times 10^6$                                                     | 0,995                               | 1,5                                                                                    |

Таблица 2

| <i>m</i> | <i>E</i> | <i>m</i> | <i>E</i> | <i>m</i> | <i>E</i> |
|----------|----------|----------|----------|----------|----------|
| 0,09     | 0,9959   | 0,40     | 0,9165   | 0,5      | 0,8660   |
| 0,1      | 0,9949   | 0,402    | 0,9156   | 0,502    | 0,8649   |
| 0,11     | 0,9939   | 0,404    | 0,9148   | 0,504    | 0,8637   |
| 0,12     | 0,9928   | 0,406    | 0,9139   | 0,506    | 0,8625   |
| 0,13     | 0,9915   | 0,408    | 0,913    | 0,508    | 0,8614   |
| 0,14     | 0,9902   | 0,41     | 0,9121   | 0,51     | 0,8602   |
| 0,15     | 0,9887   | 0,412    | 0,9112   | 0,512    | 0,859    |
| 0,16     | 0,9871   | 0,414    | 0,9103   | 0,514    | 0,8578   |
| 0,17     | 0,9854   | 0,416    | 0,9094   | 0,516    | 0,8566   |
| 0,18     | 0,9837   | 0,418    | 0,9085   | 0,518    | 0,8554   |
| 0,19     | 0,9818   | 0,42     | 0,9075   | 0,52     | 0,8542   |
| 0,20     | 0,9798   | 0,422    | 0,9066   | 0,522    | 0,8529   |
| 0,21     | 0,9777   | 0,424    | 0,9057   | 0,524    | 0,8517   |
| 0,22     | 0,9755   | 0,426    | 0,9047   | 0,526    | 0,8505   |
| 0,23     | 0,9732   | 0,428    | 0,9038   | 0,528    | 0,8493   |
| 0,24     | 0,9708   | 0,43     | 0,9028   | 0,53     | 0,8480   |
| 0,25     | 0,9683   | 0,432    | 0,9019   | 0,532    | 0,8468   |
| 0,26     | 0,9656   | 0,434    | 0,9009   | 0,534    | 0,8455   |
| 0,27     | 0,9629   | 0,436    | 0,8999   | 0,536    | 0,8442   |
| 0,28     | 0,960    | 0,438    | 0,899    | 0,538    | 0,8429   |
| 0,29     | 0,9570   | 0,44     | 0,898    | 0,54     | 0,8417   |
| 0,30     | 0,9539   | 0,442    | 0,897    | 0,542    | 0,8404   |
| 0,31     | 0,9507   | 0,444    | 0,896    | 0,544    | 0,8391   |
| 0,32     | 0,9474   | 0,446    | 0,895    | 0,546    | 0,8378   |
| 0,33     | 0,944    | 0,448    | 0,894    | 0,548    | 0,8365   |
| 0,34     | 0,9404   | 0,45     | 0,893    | 0,55     | 0,8352   |
| 0,35     | 0,9368   | 0,452    | 0,892    | 0,552    | 0,8338   |
| 0,352    | 0,9360   | 0,454    | 0,891    | 0,554    | 0,8325   |
| 0,354    | 0,9352   | 0,456    | 0,89     | 0,556    | 0,8312   |
| 0,356    | 0,9345   | 0,458    | 0,8889   | 0,558    | 0,8298   |
| 0,358    | 0,9337   | 0,46     | 0,8879   | 0,56     | 0,8285   |
| 0,36     | 0,9329   | 0,462    | 0,8869   | 0,562    | 0,8271   |
| 0,362    | 0,9322   | 0,464    | 0,8858   | 0,564    | 0,8258   |
| 0,364    | 0,9314   | 0,466    | 0,8848   | 0,566    | 0,8244   |
| 0,366    | 0,9306   | 0,468    | 0,8837   | 0,568    | 0,8230   |
| 0,368    | 0,9298   | 0,47     | 0,8827   | 0,57     | 0,8216   |
| 0,37     | 0,9290   | 0,472    | 0,8816   | 0,572    | 0,8203   |
| 0,372    | 0,9282   | 0,474    | 0,8805   | 0,574    | 0,8188   |
| 0,374    | 0,9974   | 0,476    | 0,8794   | 0,576    | 0,8175   |
| 0,376    | 0,9266   | 0,478    | 0,8784   | 0,578    | 0,8160   |
| 0,378    | 0,9258   | 0,48     | 0,8773   | 0,58     | 0,8146   |
| 0,38     | 0,925    | 0,482    | 0,8762   | 0,582    | 0,8132   |
| 0,382    | 0,9242   | 0,484    | 0,8751   | 0,584    | 0,8118   |
| 0,384    | 0,9233   | 0,486    | 0,8740   | 0,586    | 0,8103   |
| 0,386    | 0,9225   | 0,488    | 0,8729   | 0,588    | 0,8089   |
| 0,39     | 0,9208   | 0,49     | 0,8717   | 0,59     | 0,8074   |
| 0,392    | 0,920    | 0,492    | 0,8706   | 0,592    | 0,8059   |
| 0,394    | 0,9191   | 0,494    | 0,8695   | 0,594    | 0,8045   |
| 0,396    | 0,9183   | 0,496    | 0,8683   | 0,596    | 0,803    |
| 0,398    | 0,9174   | 0,498    | 0,8672   | 0,598    | 0,8015   |
|          |          |          |          | 0,6      | 0,80     |

Потери напора для труб Вентури, выраженные в долях от перепада давления, следует определять по графику, приведенному на чертеже.

График определения потерь напора в трубах Вентури



1—для укороченных труб; 2—для нормальных труб

(Измененная редакция, Изм. № 1).

## ПРИЛОЖЕНИЕ 2

Рекомендуемое

### ТРУБЫ ВЕНТУРИ С УНИФИЦИРОВАННЫМИ РАЗМЕРАМИ ГОРЛОВИН

1. Устанавливаются два унифицированных размера горловин труб Вентури на каждый условный проход независимо от типа трубы и длины диффузора.

Диаметры горловин следует назначать так, чтобы соблюдалось условие:  $m_1 \cong \cong 0,2$  или  $m_2 \cong \cong 0,4$ .

2. Точные значения диаметров горловин каждого условного прохода следует подсчитывать так, чтобы при измерении расхода жидкости плотностью  $\rho = 1000 \text{ кг/см}^3$  расходомерами с трубами Вентури верхние пределы измерения по расходу соответствовали ГОСТ 18140—84.

3. Значения верхних пределов измерений дифманометров-расходомеров, перепад которых не зависит от плотности измеряемой среды (мембранных, силь-

фонных, кольцевых) работающих в комплекте с трубами Вентури унифицированных размеров, приведены в таблице (при измерении расхода жидкости  $\rho = 996-1004 \text{ кг/м}^3$ ).

4. Горловины труб Вентури с условным проходом  $D_y$  до 250 мм следует изготавливать из унифицированных заготовок, определяя внутренний диаметр по результатам расчета в зависимости от предельного перепада дифманометра и верхнего предела измерений по расходу принимаемым по таблице

5. Горловины труб Вентури с условным проходом 250 мм и более следует изготавливать двух унифицированных размеров на каждый условный проход. При расчете диаметра таких горловин следует принимать оптимальные значения расходов и предельных перепадов дифманометров, соответствующих, например, скорости воды в трубопроводе 1—2 м/с.

6. Верхние пределы измерения расходомеров с трубами Вентури  $D_y \geq 250$  мм унифицированных размеров следует вычислять по РД 50—213—80. Для жидкости плотностью  $1000 \text{ кг/м}^3$  они обычно совпадают со значениями верхних пределов измерения по ГОСТ 18140—84 или отличаются от них не более чем на 1—2%.

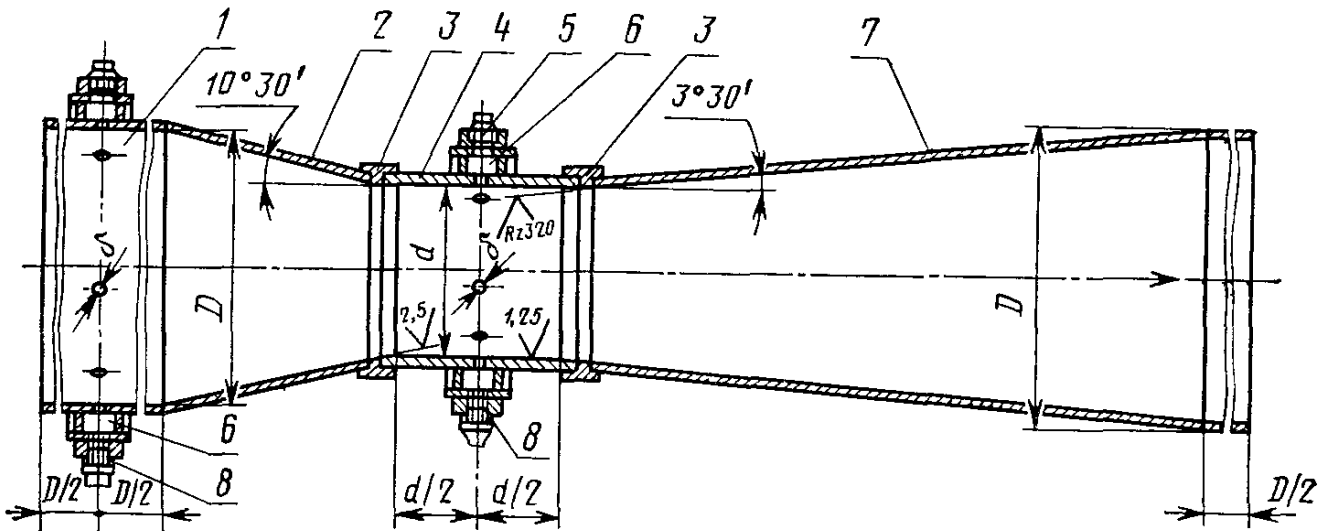
7. При вычислении множителей интеграторов (или планиметров) с расчет следует принимать точные значения верхних пределов измерения по расходу, вычисленные в соответствии с пп. 5 и 6 данного приложения, а не верхние пределы измерения расходов, приведенные в таблице.

| Номинальный предельный перепад давления дифманометра-расходомера, Па (кгс/м <sup>2</sup> ) | Верхние пределы измерений расходомеров м <sup>3</sup> /ч, для условных проходов трубопроводов $D_y$ , мм |      |     |     |     |     |     |      |      |
|--------------------------------------------------------------------------------------------|----------------------------------------------------------------------------------------------------------|------|-----|-----|-----|-----|-----|------|------|
|                                                                                            | 50                                                                                                       | 80   | 100 | 125 | 150 | 200 | 250 | 300  | 400  |
|                                                                                            | Для труб Вентури с $m \cong 0,2$                                                                         |      |     |     |     |     |     |      |      |
| 4000 (400)                                                                                 | 4,0                                                                                                      | 10,0 | 16  | 25  | 40  | 63  | 100 | 160  | 250  |
| 6300 (630)                                                                                 | 5,0                                                                                                      | 12,5 | 20  | 32  | 50  | 80  | 125 | 200  | 320  |
| 10000 (1000)                                                                               | 6,3                                                                                                      | 16,0 | 25  | 40  | 63  | 100 | 160 | 250  | 400  |
| 16000 (1600)                                                                               | 8,0                                                                                                      | 20,0 | 32  | 50  | 80  | 125 | 200 | 320  | 500  |
| 25000 (2500)                                                                               | 10,0                                                                                                     | 25,0 | 40  | 63  | 100 | 160 | 250 | 400  | 630  |
| 40000 (4000)                                                                               | 12,5                                                                                                     | 32,0 | 50  | 80  | 125 | 200 | 320 | 500  | 800  |
| 63000 (6300)                                                                               | 16,0                                                                                                     | 40,0 | 63  | 100 | 160 | 250 | 400 | 630  | 1000 |
|                                                                                            | Для труб Вентури с $m \cong 0,4$                                                                         |      |     |     |     |     |     |      |      |
| 4000 (400)                                                                                 | 8,0                                                                                                      | 20   | 32  | 50  | 80  | 125 | 200 | 320  | 500  |
| 6300 (630)                                                                                 | 10,0                                                                                                     | 25   | 40  | 63  | 100 | 160 | 250 | 400  | 630  |
| 10000 (1000)                                                                               | 12,5                                                                                                     | 32   | 50  | 80  | 125 | 200 | 320 | 500  | 800  |
| 16000 (1600)                                                                               | 16,0                                                                                                     | 40   | 63  | 100 | 160 | 250 | 400 | 630  | 1000 |
| 25000 (2500)                                                                               | 20,0                                                                                                     | 50   | 80  | 125 | 200 | 320 | 500 | 800  | 1250 |
| 40000 (4000)                                                                               | 25,0                                                                                                     | 63   | 100 | 160 | 250 | 400 | 630 | 1000 | 1600 |
| 63000 (6300)                                                                               | 32,0                                                                                                     | 80   | 125 | 200 | 320 | 500 | 800 | 1250 | 2000 |

| Номинальный предельный перепад давления дифманометра-расходомера, Па (кгс/м <sup>2</sup> ) | Верхние пределы измерений расходомеров м <sup>3</sup> /ч, для условных проходов трубопроводов $D_y$ , мм |      |      |      |       |       |       |       |
|--------------------------------------------------------------------------------------------|----------------------------------------------------------------------------------------------------------|------|------|------|-------|-------|-------|-------|
|                                                                                            | 500                                                                                                      | 600  | 700  | 800  | 900   | 1000  | 1200  | 1400  |
|                                                                                            | Для труб Вентури с $m \cong 0,2$                                                                         |      |      |      |       |       |       |       |
| 4000 (400)                                                                                 | 400                                                                                                      | 630  | 800  | 1000 | 1250  | 1600  | 2500  | 3200  |
| 6300 (630)                                                                                 | 500                                                                                                      | 800  | 1000 | 1250 | 1600  | 2000  | 3200  | 4000  |
| 10000 (1000)                                                                               | 630                                                                                                      | 1000 | 1250 | 1600 | 2000  | 2500  | 4000  | 5000  |
| 16000 (1600)                                                                               | 800                                                                                                      | 1250 | 1600 | 2000 | 2500  | 3200  | 5000  | 6300  |
| 25000 (2500)                                                                               | 1000                                                                                                     | 1600 | 2000 | 2500 | 3200  | 4000  | 6300  | 8000  |
| 40000 (4000)                                                                               | 1250                                                                                                     | 2000 | 2500 | 3200 | 4000  | 5000  | 8000  | 10000 |
| 63000 (6300)                                                                               | 1600                                                                                                     | 2500 | 3200 | 4000 | 5000  | 6300  | 10000 | 12500 |
|                                                                                            | Для труб Вентури с $m \cong 0,4$                                                                         |      |      |      |       |       |       |       |
| 4000 (400)                                                                                 | 800                                                                                                      | 1250 | 1600 | 2000 | 2500  | 3200  | 5000  | 6300  |
| 6300 (630)                                                                                 | 1000                                                                                                     | 1600 | 2000 | 2500 | 3200  | 4000  | 6300  | 8000  |
| 10000 (1000)                                                                               | 1250                                                                                                     | 2000 | 2500 | 3200 | 4000  | 5000  | 8000  | 10000 |
| 16000 (1600)                                                                               | 1600                                                                                                     | 2500 | 3200 | 4000 | 5000  | 6300  | 10000 | 12500 |
| 25000 (2500)                                                                               | 2000                                                                                                     | 3200 | 4000 | 5000 | 6300  | 8000  | 12500 | 16000 |
| 40000 (4000)                                                                               | 2500                                                                                                     | 4000 | 5000 | 6300 | 8000  | 10000 | 16000 | 20000 |
| 63000 (6300)                                                                               | 3200                                                                                                     | 5000 | 6300 | 8000 | 10000 | 12500 | 20000 | 25000 |

## ПРИМЕРЫ КОНСТРУКТИВНОГО ВЫПОЛНЕНИЯ ТРУБ ВЕНТУРИ

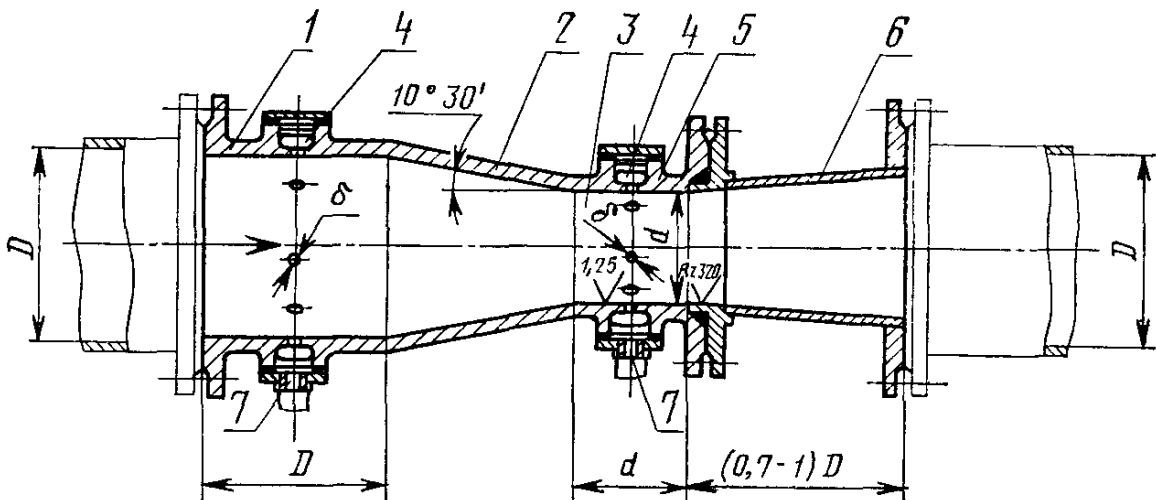
## Стальная сварная труба Вентури типа А



1—входной патрубок; 2—входной конус; 3—центрирующие кольца; 4—горловина; 5—заглушка; 6—усредняющая камера; 7—диффузор; 8—нипель соединительной линии

Черт. 1

## Укороченная труба Вентури типа Б с литым входным патрубком, входным конусом и горловиной

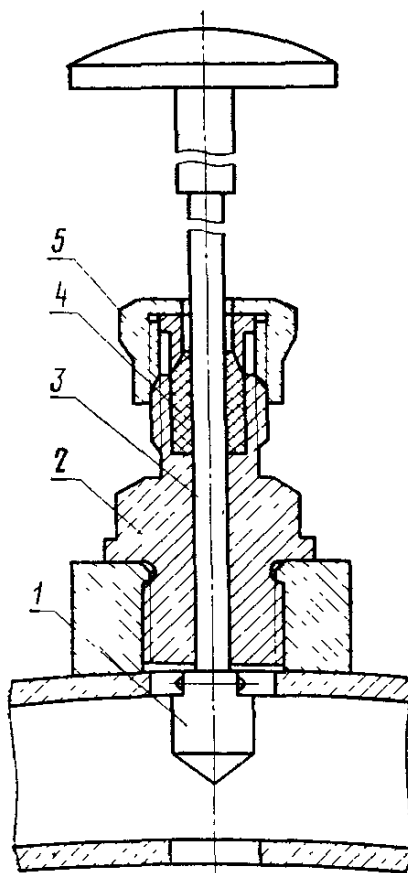


1—входной патрубок; 2—входной конус; 3—горловина; 4—усредняющая камера; 5—патрубок; 6—диффузор; 7—нипель для соединительной линии

Черт. 2

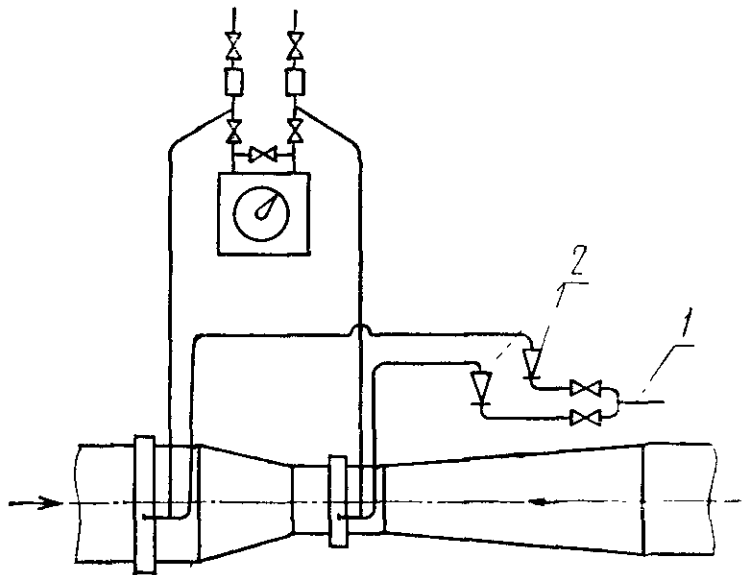


Схема приспособления  
для прочистки  
отверстий



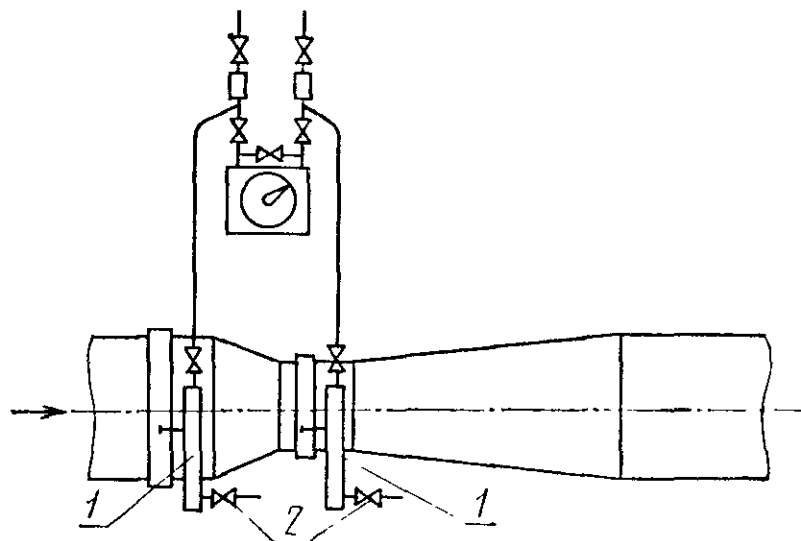
1—оголовок; 2—корпус; 3—  
шток; 4—уплотнение; 5—гай-  
ка сальника

Схемы защиты соединительных линий расходомеров с трубами Вентури при измерении расхода загрязненной жидкости с непрерывной промывкой соединительных линий и камер (черт. 1) и при помощи отстойных сосудов (черт. 2)



1—от источника чистой воды; 2—ротаметры

Черт. 1



1—отстойные сосуды; 2—спускные краны

Черт. 2

Редактор *В. С. Бабкина*  
Технический редактор *Э. В. Митяй*  
Корректор *С. И. Ковалева*

Сдано в наб. 13.01.88 Подп. в печ. 11.05.88 1,25 усл. п. л. 1,25 усл. кр.-отт. 0,99 уч.-изд. л.  
Тираж 5000 Цена 5 коп.

---

Ордена «Знак Почета» Издательство стандартов, 123840, Москва, ГСП,  
Новопресненский пер., д. 3.  
Вильнюсская типография Издательства стандартов, ул. Даряус и Гирено, 39. Зак. 1053.