



**ГОСУДАРСТВЕННЫЙ СТАНДАРТ
СОЮЗА ССР**

УМЫВАЛЬНИКИ КЕРАМИЧЕСКИЕ

ТЕХНИЧЕСКИЕ УСЛОВИЯ

**ГОСТ 23759-85
(СТ СЭВ 3980-83)**

Издание официальное

Цена 5 коп.

**ГОСУДАРСТВЕННЫЙ КОМИТЕТ СССР
ПО ДЕЛАМ СТРОИТЕЛЬСТВА**

Москва

РАЗРАБОТАН Министерством промышленности строительных материалов СССР

ИСПОЛНИТЕЛИ

В. И. Канаева (руководитель темы); **Н. С. Белостоцкая**, канд. техн. наук;
Г. А. Павлова

ВНЕСЕН Министерством промышленности строительных материалов СССР

Зам. министра **В. И. Чирков**

УТВЕРЖДЕН И ВВЕДЕН В ДЕЙСТВИЕ Постановлением Государственного комитета СССР по делам строительства от 30 августа 1985 г. № 139

УМЫВАЛЬНИКИ КЕРАМИЧЕСКИЕ

Технические условия

Ceramic wash-stands. Specifications

ГОСТ
23759—85

(СТ СЭВ 3980—83)

Взамен
ГОСТ 23759—79

ОКП 49 6200

Постановлением Государственного комитета СССР по делам строительства от 30 августа 1985 г. № 139 срок введения установлен

с 01.01.86

Несоблюдение стандарта преследуется по закону

Настоящий стандарт распространяется на керамические (фарфоровые, полуфарфоровые и фаянсовые) умывальники, устанавливаемые в санитарных узлах, в бытовых и других помещениях зданий различного назначения, а также в железнодорожных вагонах, на морских и речных судах.

Умывальники должны удовлетворять требованиям ГОСТ 15167—85 и требованиям настоящего стандарта.

Стандарт соответствует разд. 1 СТ СЭВ 3980—83.

1. ТИПЫ И ОСНОВНЫЕ РАЗМЕРЫ

1.1. Умывальники должны изготавливаться типов:

УмПк — умывальник полукруглый (черт. 1);

УмОв — умывальник овальный (черт. 2);

УмПр — умывальник прямоугольный (черт. 3);

УмТр — умывальник трапециевидный (черт. 4);

УмУг — умывальник угловой (черт. 9 и 10);

УмХ — умывальник хирургический (черт. 12);

УмП — умывальник парикмахерский (черт. 12).

1.2. Полукруглые, овальные, прямоугольные и трапециевидные умывальники изготавливают пяти величин (1-й, 2-й, 3-й, 4-й и 5-й) со спинкой или без спинки (черт. 5), со скрытыми или встроенными установочными поверхностями (черт. 6).

Угловые умывальники изготовляют со спинкой, без спинки, со срезанным углом и с переливом (черт. 9—11).

Хирургические и парикмахерские умывальники изготовляют без спинки.

1.3. Основные размеры полукруглых, овальных, прямоугольных и трапециевидных умывальников должны соответствовать указанным на черт. 1—6 и в табл. 1, угловых — на черт. 9—11 и в табл. 2, хирургических и парикмахерских — на черт. 12, керамического пьедестала для умывальников — на черт. 13.

Таблица 1

Величина умывальника	L	мм		l
		B	H	
1-я	400—500	300	135	180
2-я	550	420	150	180—220
3-я	600	450		
4-я	650	500; 455*		
5-я	700	600		
		Не менее		

* Допускается для умывальников со встроенными установочными поверхностями.

Таблица 2

Виды угловых умывальников	мм				
	B	L	H, не менее	l	E
Без спинки	495	625	185	310	430
Со спинкой	470	608	130	253	
С переливом	492	625	166	310	
Со срезанным углом	390	544		190	205

1.4. Полукруглые, овальные, прямоугольные и трапециевидные умывальники изготовляют с отверстиями в полочках для установки водоразборной арматуры или без них, о чем должно быть указано в заказе потребителя.

Размеры отверстий, их расположение и число, в зависимости от типа водоразборной арматуры, должны соответствовать указанным на черт. 7.

1.5. Угловые и хирургические умывальники изготовляют без отверстий в полочке. Размеры отверстия в полочке парикмахерского умывальника для смесителя указаны на черт. 12.

1.6. Размеры отверстия в чаше умывальника для установки выпуска должны соответствовать указанным на черт. 8.

1.7. Форма умывальников настоящим стандартом не регламентируется.

1.8. Конфигурация верхней поверхности керамического пьедестала должна соответствовать конфигурации нижней поверхности чаши умывальника для которого предназначается пьедестал.

1.9. Условное обозначение полукруглых, овальных, прямоугольных и трапециевидных умывальников в технической документации и при заказе должно состоять из слова Умывальник, обозначения типа умывальника, цифры 1, 2, 3, 4 или 5 — в зависимости от величины умывальника, букв: вп — для умывальников со встроенной установочной поверхностью; сп — для умывальников со скрытой установочной поверхностью; С — для умывальников со спинкой; бС — для умывальников без спинки и обозначения настоящего стандарта.

Пример условного обозначения прямоугольного умывальника третьей величины, со скрытой установочной поверхностью, со спинкой:

Умывальник УмПр3спС ГОСТ 23759—85

То же, овального умывальника четвертой величины, с встроенной установочной поверхностью без спинки:

Умывальник УмОв4впбС ГОСТ 23759—85.

Условное обозначение угловых умывальников в технической документации и при заказе должно состоять из слова Умывальник, обозначения типа умывальника, букв: С — для умывальников со спинкой ;бС — для умывальников без спинки; п — для умывальников с переливом; сУ — для умывальников со срезанным углом и обозначения настоящего стандарта.

Пример условного обозначения углового умывальника без спинки:

Умывальник УмУгбС ГОСТ 23759—85

То же, углового умывальника с переливом:

Умывальник УмУгп ГОСТ 23759—85.

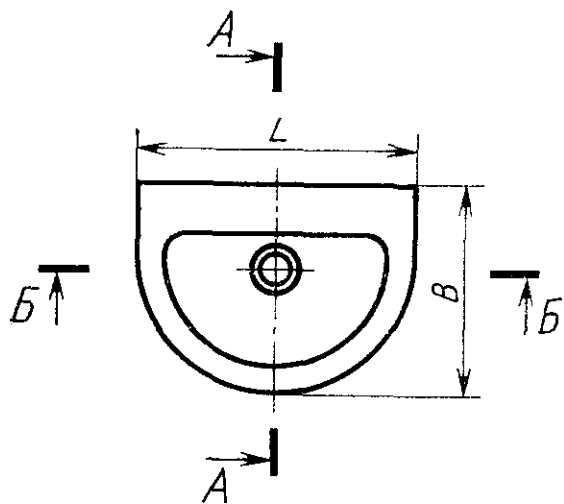
Условное обозначение хирургического умывальника в технической документации и при заказе:

Умывальник УмХ ГОСТ 23759—85

То же, парикмахерского умывальника:

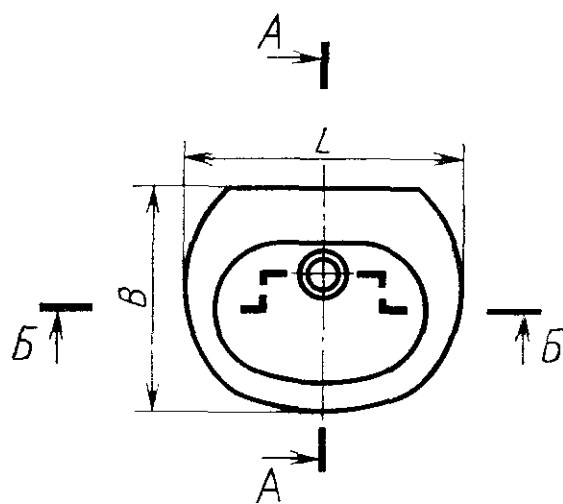
Умывальник УмП ГОСТ 23759—85.

Полукруглый умывальник



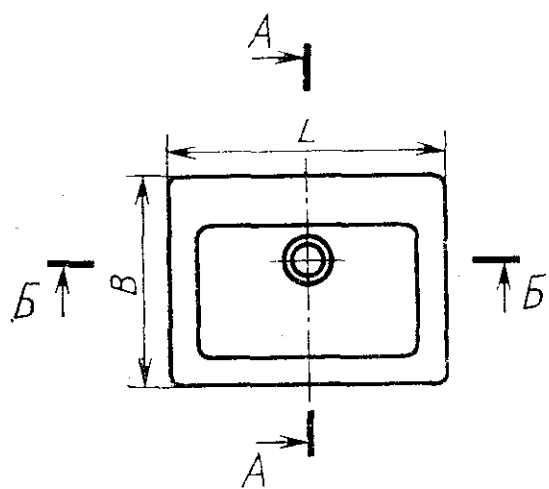
Черт. 1

Овальный умывальник



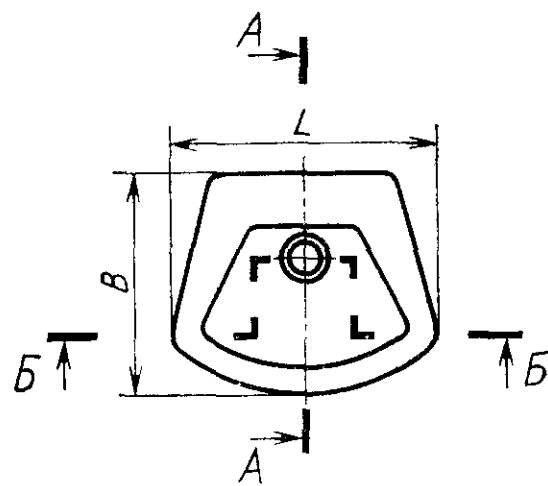
Черт. 2

Прямоугольный умывальник



Черт. 3

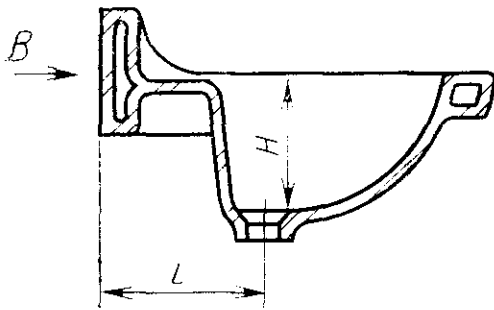
Трапецевидный умывальник



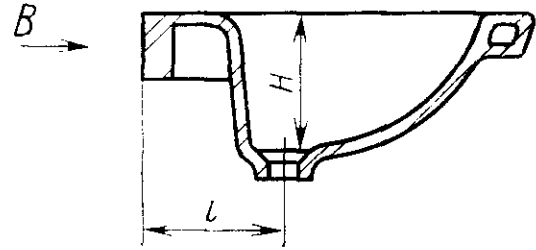
Черт. 4

А—А (к черт. 1—4)

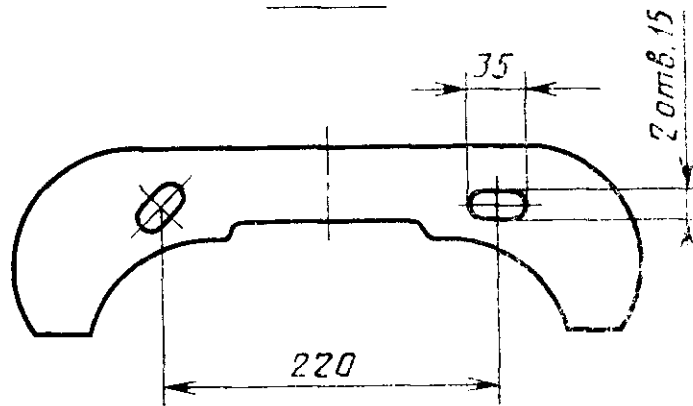
Умывальник со спинкой



Умывальник без спинки



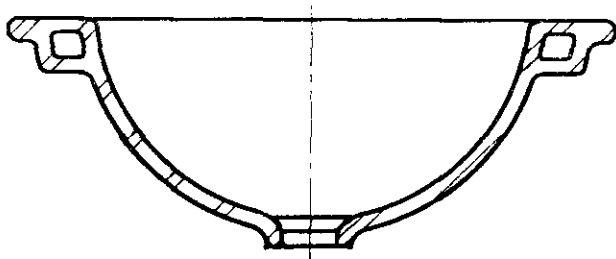
Вид В



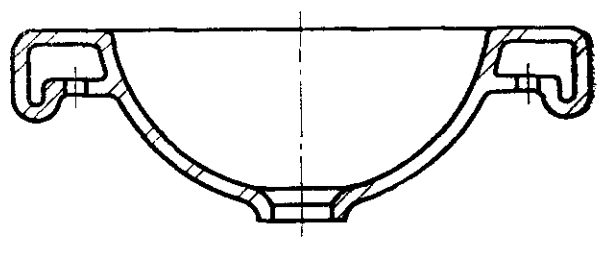
Черт. 5

Б—Б (к черт. 1—4)

Умывальник со встроенной установочной поверхностью

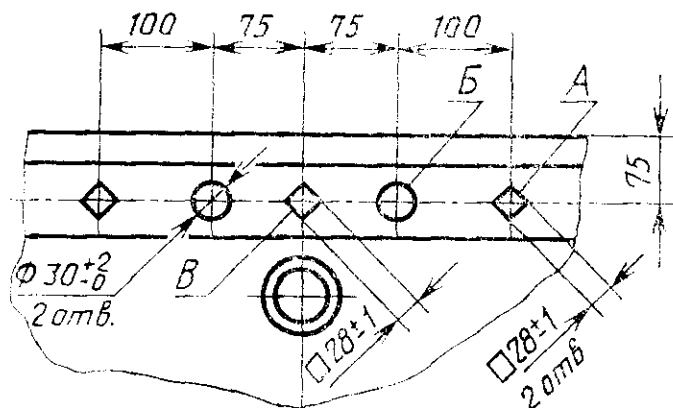


Умывальник со скрытой установочной поверхностью



Черт. 6

Расположение и размеры отверстий в полочках умывальников для установки водоразборной арматуры



Отверстие *B* — для центрального смесителя по ГОСТ 25809—83 или для туалетного крана по ГОСТ 20275—74;

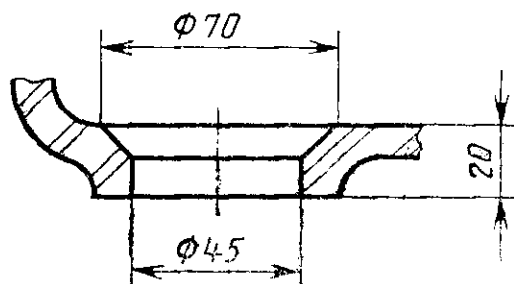
два отверстия *B* и отверстие *B* — для смесителя с нижней камерой смешения по ГОСТ 25809—83;

отверстие *A* справа или слева в зависимости от расположения ванны — для настольного смесителя общего для ванны и умывальника по ГОСТ 25809—83.

При проколе трех отверстий в полочке умывальника для смесителя с нижней камерой смешения квадратное отверстие *B* допускается заменять на круглое.

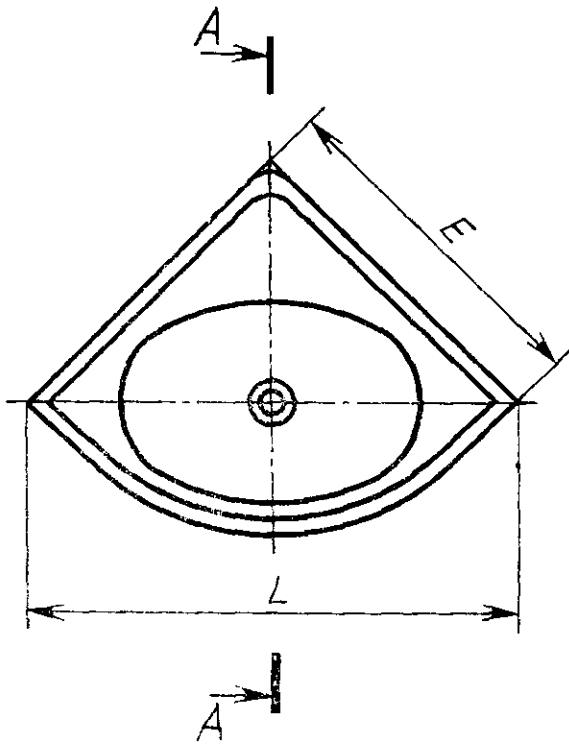
Черт. 7

Размеры отверстия в чаше умывальника для установки выпуска



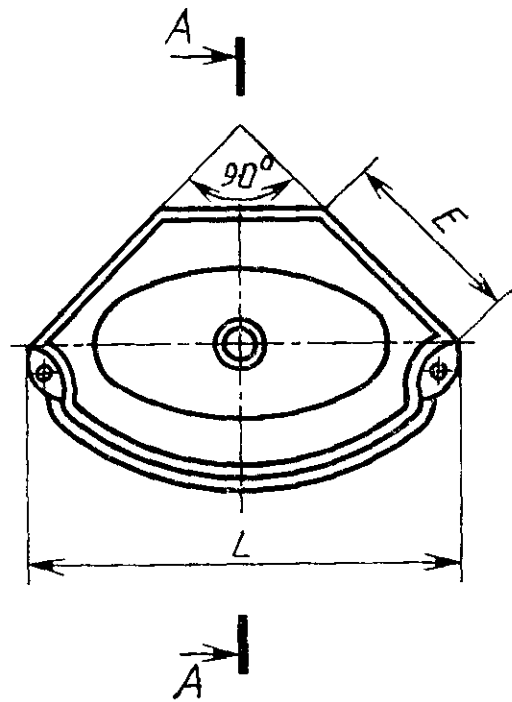
Черт. 8

Угловой умывальник



Черт. 9

Угловой умывальник со срезанным углом



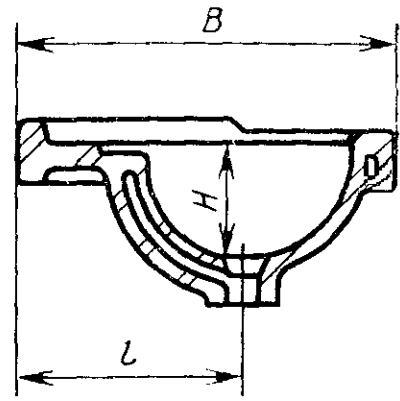
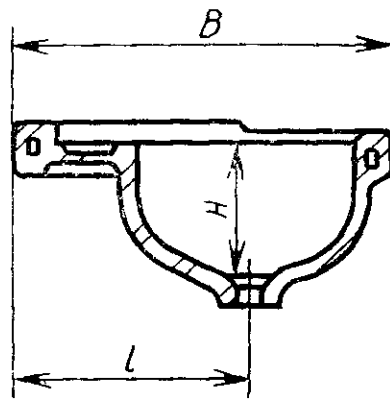
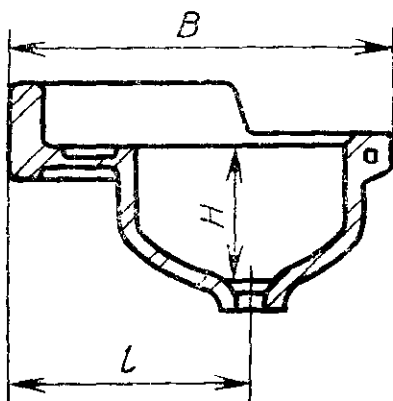
Черт. 10

А—А (к черт. 9, 10)

Умывальник со спинкой

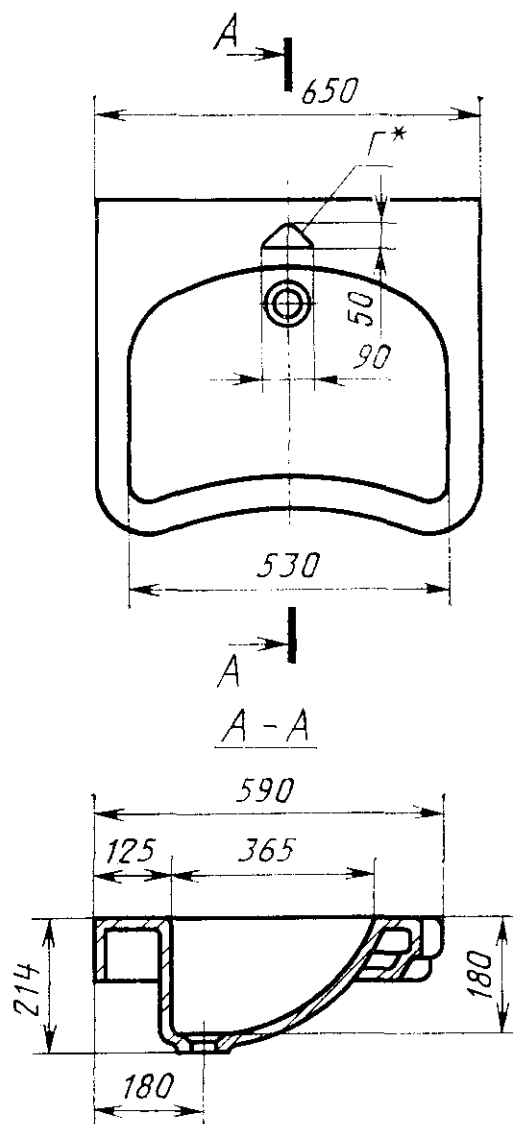
Умывальник без спинки

Умывальник с переливом



Черт. 11

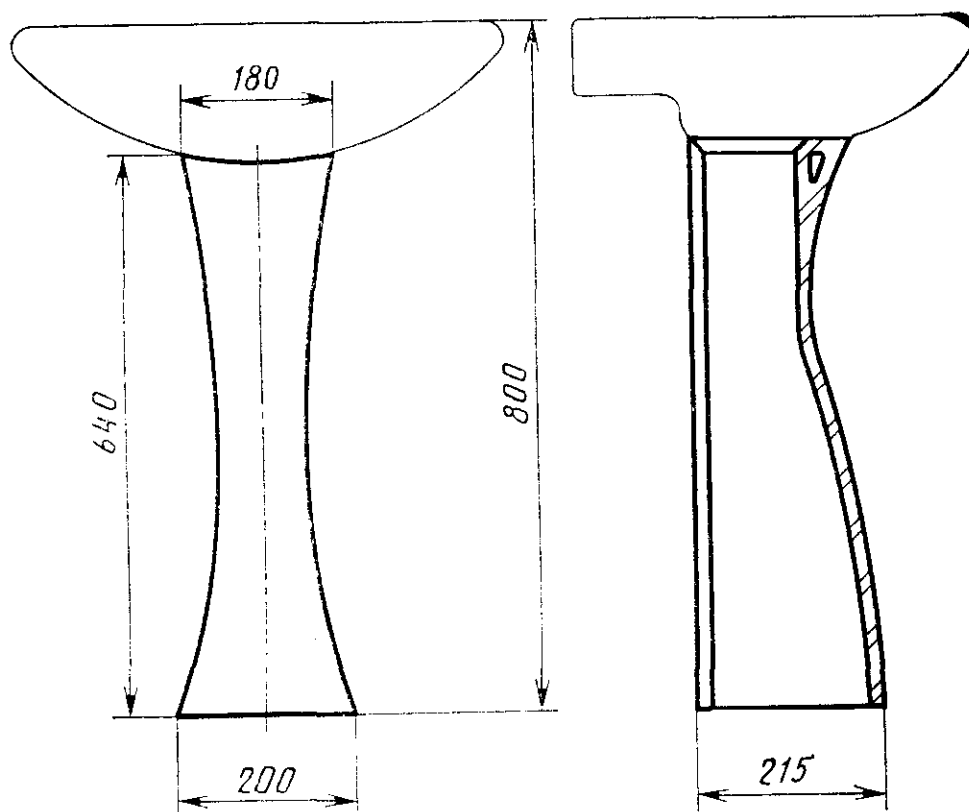
Хирургический и парикмахерский умывальник



* Отверстие Γ — только в парикмахерском умывальнике

Черт. 12

Керамический пьедестал для умывальника



Черт. 13

2. ТЕХНИЧЕСКИЕ ТРЕБОВАНИЯ

2.1. Умывальники должны изготавливаться в соответствии с требованиями настоящего стандарта по рабочим чертежам, утвержденным в установленном порядке.

2.2. Отклонения габаритных размеров умывальников, а также других размеров более 50 мм не должны превышать $\pm 2,5\%$ $_{-3,0}^{+2,5}$ %. Отклонения размеров менее 50 мм, за исключением указанных на черт. 8 должны устанавливаться в рабочих чертежах.

2.3. Деформация (коробление) поверхности умывальников в плоскости, прилегающей к стене, не должна превышать:

2 мм — в умывальниках 1-го сорта;

3 мм — в умывальниках 2-го и 3-го сортов.

2.4. Деформация (коробление) горизонтальной поверхности бортов умывальников не должна превышать:

3 мм — в умывальниках 1-го сорта;

4 мм — в умывальниках 2-го сорта;

5 мм — в умывальниках 3-го сорта.

2.5. Сортность умывальников устанавливают по показателям значений деформации (коробления), указанной в пп. 2.3 и 2.4, и показателей внешнего вида по ГОСТ 15167—85.

2.6. К высшей категории качества могут быть отнесены умывальники, у которых водопоглощение и показатели внешнего вида соответствуют требованиям ГОСТ 15167—85 для изделий высшей категории качества, отклонения от габаритных размеров не превышают $\pm 2\%$, деформация (коробление) поверхностей умывальников в плоскости прилегающей к стене не превышает 1,5 мм, деформация (коробление) горизонтальной поверхности бортов не превышает 2 мм.

2.7. Умывальники должны выдерживать нагрузку не менее 1,50 кН (150 кгс).

3. КОМПЛЕКТНОСТЬ

3.1. Умывальники (кроме угловых) должны поставляться комплектно.

В состав комплекта входят:

для полукруглых, овальных, прямоугольных и трапециевидных умывальников:

умывальник, сифон с выпуском по ГОСТ 23412—79, смеситель по ГОСТ 25809—83 или туалетный кран по ГОСТ 20275—74, два кронштейна по ГОСТ 1153—76 или два болта по ГОСТ 7798—70 для умывальника со скрытыми установочными поверхностями;

для хирургических умывальников:

умывальник, сифон с выпуском по ГОСТ 23412—79, настенный локтевой смеситель по ГОСТ 25809—83, два кронштейна по ГОСТ 1153—76;

для парикмахерских умывальников:

умывальник, сифон с выпуском по ГОСТ 23412—79, смеситель с гибким шлангом и сеткой по ГОСТ 25809—83, два кронштейна по ГОСТ 1153—76.

По требованию потребителя умывальники допускается поставлять частично или полностью без комплектующих изделий или же комплектовать изделиями, изготовляемыми по другим нормативно-техническим документам.

Керамический пьедестал для умывальников (полукруглых, овальных, прямоугольных и трапециевидных) поставляют по соглашению между потребителем и изготовителем.

4. ПРАВИЛА ПРИЕМКИ

4.1. Приемку умывальников производят партиями. Размер партии устанавливается в количестве суточной выработки изделий одного типа.

4.2. Для проверки соответствия умывальников требованиям настоящего стандарта и ГОСТ 15167—85 предприятие-изготови-

тель проводит приемо-сдаточные, периодические и типовые испытания.

4.3. Приемо-сдаточные испытания

4.3.1. Проверке на соответствие требованиям ГОСТ 15167—85 в части внешнего вида и невидимых трещин подвергают каждое изделие.

4.3.2. Проверке на соответствие требованиям пп. 1.3—1.6, 2.2 подвергают 0,5 % изделий от партии, но не менее 5 шт.

4.3.3. Проверке на соответствие требованиям пп. 2.3 и 2.4 подвергают 1,5 % изделий от партии, но не менее 10 шт.

4.3.4. Проверке на соответствие требованиям ГОСТ 15167—85 в части цвета (оттенка), термической стойкости глазури и водопоглощения подвергают 0,5 % изделий от партии, но не менее 3 шт.

4.3.5. Если при приемо-сдаточных испытаниях по пп. 4.3.2—4.3.4 хотя бы один умывальник по какому-либо показателю не будет удовлетворять требованиям ГОСТ 15167—85 или настоящего стандарта, то производят повторные испытания по этим показателям удвоенного числа умывальников, взятых от той же партии.

При неудовлетворительных результатах повторных испытаний по термической стойкости глазури или водопоглощению партию умывальников бракуют, а при неудовлетворительных результатах по другим показателям партию изделий бракуют или же производят их поштучную приемку по этим показателям.

Примечание. Число умывальников, не соответствующих присвоенной сортности по показателям внешнего вида, не должно превышать 4 % общего числа умывальников в партии.

4.3.6. Потребитель имеет право проведения проверки любого показателя качества, соблюдая порядок отбора изделий, приведенный в пп. 4.3.1—4.3.5 и применяя методы испытаний, изложенные в ГОСТ 13449—82.

4.4. Периодические испытания

4.4.1. Периодическим испытаниям подвергают не менее чем три умывальника, прошедшие приемо-сдаточные испытания, не реже одного раза в год.

4.4.2. При периодических испытаниях умывальники подвергают проверке на соответствие требованиям ГОСТ 15167—85 в части термической стойкости изделий и химической стойкости глазури.

4.5. Типовые испытания

4.5.1. Типовые испытания проводят при постановке умывальников на производство, изменении их конструкции, состава масс, технологических режимов изготовления, а также в других случаях, определяемых базовой организацией по стандартизации.

4.5.2. При типовых испытаниях умывальники подвергают проверке на соответствие требованиям п. 2.7 не менее чем на трех изделиях.

5. МЕТОДЫ ИСПЫТАНИЙ

5.1. Методы испытаний умывальников — по ГОСТ 13449—82.

6. МАРКИРОВКА, УПАКОВКА, ТРАНСПОРТИРОВАНИЕ И ХРАНЕНИЕ

6.1. Маркировка, упаковка, транспортирование и хранение умывальников — по ГОСТ 15167—85.

7. ГАРАНТИИ ИЗГОТОВИТЕЛЯ

7.1. Изготовитель гарантирует соответствие умывальников требованиям настоящего стандарта, при соблюдении условий их транспортирования и хранения, установленных в ГОСТ 15167—85.

7.2. Гарантийный срок эксплуатации умывальников, получаемых для строящихся объектов, — полтора года со дня получения потребителем.

Гарантийный срок эксплуатации умывальников, реализуемых через торговую сеть, — один год со дня продажи.

Гарантийный срок эксплуатации умывальников высшей категории качества, получаемых для строящихся объектов, — два года со дня получения потребителем, а при реализации через торговую сеть, — полтора года со дня продажи.

Редактор *А. Л. Владимиров*
Технический редактор *О. Н. Никитина*
Корректор *Н. Д. Чехотина*

Сдано в наб. 05.10.85 Подп. к печ. 15.11.85 1,0 усл. печ. л. 1,0 усл. кр.-отт. 0,69 уч.-изд. л.
Тир. 12000 Цена 5 коп.

Ордена «Знак Почета» Издательство стандартов, 123840, Москва, ГСП,
Новопресненский пер., 3.
Калужская типография стандартов, ул. Московская, 256. Зак. 2732

Величина	Единица			
	Наименование	Обозначение		
		международное	русское	
ОСНОВНЫЕ ЕДИНИЦЫ СИ				
Длина	метр	m	м	
Масса	килограмм	kg	кг	
Время	секунда	s	с	
Сила электрического тока	ампер	A	А	
Термодинамическая температура	кельвин	K	К	
Количество вещества	моль	mol	моль	
Сила света	кандела	cd	кд	
ДОПОЛНИТЕЛЬНЫЕ ЕДИНИЦЫ СИ				
Плоский угол	радиан	rad	рад	
Телесный угол	стерадиан	sr	ср	
ПРОИЗВОДНЫЕ ЕДИНИЦЫ СИ, ИМЕЮЩИЕ СПЕЦИАЛЬНЫЕ НАИМЕНОВАНИЯ				
Величина	Единица			Выражены через основные и дополнительные единицы СИ
	Наименование	Обозначение		
		международное	русское	
Частота	герц	Hz	Гц	s^{-1}
Сила	ньютон	N	Н	$m \cdot kg \cdot s^{-2}$
Давление	паскаль	Pa	Па	$m^{-1} \cdot kg \cdot s^{-2}$
Энергия	джоуль	J	Дж	$m^2 \cdot kg \cdot s^{-2}$
Мощность	ватт	W	Вт	$m^2 \cdot kg \cdot s^{-3}$
Количество электричества	кулон	C	Кл	$s \cdot A$
Электрическое напряжение	вольт	V	В	$m^2 \cdot kg \cdot s^{-3} \cdot A^{-1}$
Электрическая емкость	фарад	F	Ф	$m^{-2} \cdot kg^{-1} \cdot s^4 \cdot A^2$
Электрическое сопротивление	ом	Ω	Ом	$m^2 \cdot kg \cdot s^{-3} \cdot A^{-2}$
Электрическая проводимость	сименс	S	См	$m^{-2} \cdot kg^{-1} \cdot s^3 \cdot A^2$
Поток магнитной индукции	вебер	Wb	Вб	$m^2 \cdot kg \cdot s^{-2} \cdot A^{-1}$
Магнитная индукция	тесла	T	Тл	$kg \cdot s^{-2} \cdot A^{-1}$
Индуктивность	генри	H	Гн	$m^2 \cdot kg \cdot s^{-2} \cdot A^{-2}$
Световой поток	люмен	lm	лм	кд · ср
Освещенность	люкс	lx	лк	$m^{-2} \cdot кд \cdot ср$
Активность радионуклида	беккерель	Bq	Бк	s^{-1}
Поглощенная доза ионизирующего излучения	грэй	Gy	Гр	$m^2 \cdot s^{-2}$
Эквивалентная доза излучения	зиверт	Sv	Зв	$m^2 \cdot s^{-2}$