

ТКАНЬ КОРДНАЯ

Метод определения термостойкости

Cord fabric.
Method for determination of
thermal stability

ГОСТ

23785.6—79*

Взамен ГОСТ 8537—72
в части метода опреде-
ления устойчивости к
тепловому старению

ОКП 22 8P100

Постановлением Государственного комитета СССР по стандартам от 14 августа 1979 г. № 3115 срок введения установлен

с 01.01.81

Проверен в 1985 г. Постановлением Госстандарта от 14.03.85 № 588 срок действия продлен

до 01.01.91

Несоблюдение стандарта преследуется по закону

Настоящий стандарт распространяется на кордную ткань, вырабатываемую по основе из стабилизированных полиамидных нитей, и устанавливает метод определения термостойкости основной нити полиамидной кордной ткани.

1. ОТБОР ЛАБОРАТОРНЫХ ПРОБ

1.1. От каждой точечной пробы кордной ткани, отобранной по ГОСТ 23785.0—79, отбирают по всей длине вместе с заработками лабораторную пробу шириной не менее 50 мм.

(Измененная редакция, Изм. № 1).

2. АППАРАТУРА

2.1. Для проведения испытаний применяют: рамку металлическую жесткую с зажимами и легким блоком, укрепленным на ползушке, размером 420×380 (см. обязательное приложение);

шкаф сушильный, обеспечивающий температуру $(200 \pm 3)^\circ\text{C}$;

термометр с ценой деления не более 1°C ;

машину разрывную по ГОСТ 23785.1—79;

грузы, необходимые для создания предварительной нагрузки по ГОСТ 23785.1—79.

(Измененная редакция, Изм. № 1).

Издание официальное

Перепечатка воспрещена

* Переиздание (март 1986 г.) с Изменением № 1, утвержденным в марте 1985 г. (ИУС 6—85).

3. ПОДГОТОВКА К ИСПЫТАНИЮ

3.1. Лабораторные пробы выдерживают в свободном состоянии в климатических условиях по ГОСТ 10681—75 не менее 2 ч. В этих же условиях проводят испытания.

4. ПРОВЕДЕНИЕ ИСПЫТАНИЯ

4.1а. От каждой отобранной лабораторной пробы испытывают не менее 5 нитей.

(Введен дополнительно, Изм. № 1).

4.1. Из лабораторной пробы ткани вынимают один конец нити и закрепляют в зажиме рамки. Сохраняя крутку, вынимают второй конец нити, перебрасывают нить через блок, установленный напротив зажима, подвешивают груз и закрепляют нить во втором зажиме (см. обязательное приложение).

4.2. В сушильный шкаф, предварительно нагретый до температуры $(200 \pm 3)^\circ\text{C}$, помещают рамку с закрепленными нитями: крайние нити в рамке должны находиться на расстоянии не менее 50 мм от стенок шкафа. После размещения рамки температура в шкафу должна установиться не более чем за 15 мин, с этого момента рамку выдерживают 2 ч. Температуру испытания измеряют в зоне расположения нитей.

(Измененная редакция, Изм. № 1).

4.3. Прогретые кордные нити на рамках выдерживают в стандартных климатических условиях не менее 30 мин.

4.4. Разрывную нагрузку прогретых нитей определяют по ГОСТ 23785.1—79. При определении разрывной нагрузки прогретых нитей необходимо в зону растяжения разрывной машины помещать участок нити, находящийся между зажимами рамки.

4.5. Общее количество испытаний должно быть не менее 25.

(Измененная редакция, Изм. № 1).

5. ОБРАБОТКА РЕЗУЛЬТАТОВ

5.1. Термостойкость (T) в процентах вычисляют по формуле

$$T = \frac{P}{P_0} \cdot 100,$$

где P — среднее арифметическое значение разрывной нагрузки прогретой нити, по ГОСТ 23785.1—79;

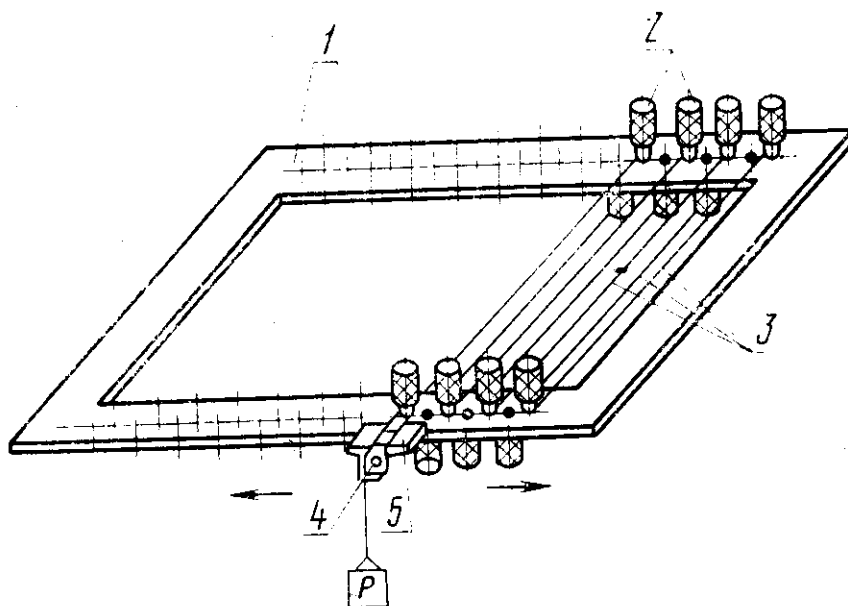
P_0 — среднее арифметическое значение разрывной нагрузки нити до прогрева по ГОСТ 23785.1—79.

5.2. Вычисление производят до первого десятичного знака с последующим округлением до целого числа.

(Измененная редакция, Изм. № 1).

ПРИЛОЖЕНИЕ
Обязательное

Металлическая рамка для тепловой обработки
нитей



1—рамка металлическая; 2—зажимы; 3—нити; 4—блок неподвижный; 5—ползушка

Изменение № 2 ГОСТ 23785.6—79 Ткань кордная. Метод определения термостойкости

Постановлением Государственного комитета СССР по стандартам от 17.04.86 № 998 срок введения установлен

с 01.01.87

На обложке и первой странице под обозначением стандарта указать обозначение: **(СТ СЭВ 4959—85)**.

Вводная часть дополнить абзацем: «Настоящий стандарт полностью соответствует СТ СЭВ 4959—85».

Пункт 4.3. Заменить слова: «не менее 30 мин» на «не менее 2 ч».

Раздел 5 дополнить пунктом — 5.3: «5.3. Протокол испытаний приведен в обязательном приложении 2».

Стандарт дополнить обязательным приложением — 2:

(Продолжение см. с. 202)

(Продолжение изменения к ГОСТ 23785.6—79)

«ПРИЛОЖЕНИЕ 2
Обязательное

Протокол испытаний

Протокол испытаний должен содержать:
технические данные проб;
тип разрывной машины;
среднее значение разрывной нагрузки нитей до прогрева;
среднее значение разрывной нагрузки нитей после прогрева;
термостойкость;
дату проведения испытания;
обозначение настоящего стандарта;
фамилию и должность лица, проводившего испытания».

(ИУС № 7 1986 г.)

Изменение № 3 ГОСТ 23785.6—79 Ткань кордная. Метод определения термостойкости

Утверждено и введено в действие Постановлением Государственного комитета СССР по управлению качеством продукции и стандартам от 22.03.90 № 497

Дата введения 01.10.90

Заменить код: ОКП 22 8100 на ОКСТУ 2281.

Пункт 2.1. Второй абзац изложить в новой редакции: «рамку металлическую жесткую с зажимами и легким блоком, укрепленным на ползушке (см. приложение 1), соответствующую размерам сушильного шкафа с учетом зажимной длины нити по ГОСТ 23785.1—79»;

четвертый абзац. Заменить значение: 1 °С на 2 °С.

Пункт 4.3. Заменить слова: «в стандартных климатических условиях» на «в климатических условиях по ГОСТ 10681—75».

Приложение 1. Заменить слово: «Обязательное» на «Справочное».

(ИУС № 6 1990 г.)