

ГОСТ 24333—97
(Правила ЕЭК ООН № 27)

М Е Ж Г О С У Д А Р С Т В Е Н Н Ы Й С Т А Н Д А Р Т

**ЕДИНООБРАЗНЫЕ ПРЕДПИСАНИЯ,
КАСАЮЩИЕСЯ ОФИЦИАЛЬНОГО
УТВЕРЖДЕНИЯ ПРЕДУПРЕЖДАЮЩИХ
ТРЕУГОЛЬНИКОВ**

Издание официальное

БЗ 1—98/51

МЕЖГОСУДАРСТВЕННЫЙ СОВЕТ
ПО СТАНДАРТИЗАЦИИ, МЕТРОЛОГИИ И СЕРТИФИКАЦИИ
Минск

Предисловие

1 РАЗРАБОТАН Техническим Комитетом по стандартизации ТК 278 «Безопасность дорожного движения»

ВНЕСЕН Госстандартом России

2 ПРИНЯТ Межгосударственным Советом по стандартизации, метрологии и сертификации (протокол № 12—97 от 21 ноября 1997 г.)

За принятие проголосовали:

Наименование государства	Наименование национального органа по стандартизации
Азербайджанская Республика	Азгосстандарт
Республика Армения	Армгосстандарт
Республика Белоруссия	Госстандарт Белоруссии
Республика Казахстан	Госстандарт Республики Казахстан
Киргизская Республика	Киргизстандарт
Российская Федерация	Госстандарт России
Республика Таджикистан	Таджикгосстандарт
Туркменистан	Главная государственная инспекция Туркменистана

3 Настоящий стандарт представляет собой полный аутентичный текст Правил ЕЭК ООН № 27 «Единые предписания, касающиеся официального утверждения предупреждающих треугольников»

4 Постановлением Государственного комитета Российской Федерации по стандартизации, метрологии и сертификации от 13 мая 1998 г. № 186 межгосударственный стандарт ГОСТ 24333—97 введен в действие непосредственно в качестве государственного стандарта Российской Федерации с 1 января 1999 г.

5 ВЗАМЕН ГОСТ 24333—80

© ИПК Издательство стандартов, 1998

Настоящий стандарт не может быть полностью или частично воспроизведен, тиражирован и распространен в качестве официального издания на территории Российской Федерации без разрешения Госстандарта России

**ЕДИНООБРАЗНЫЕ ПРЕДПИСАНИЯ,
КАСАЮЩИЕСЯ ОФИЦИАЛЬНОГО УТВЕРЖДЕНИЯ
ПРЕДУПРЕЖДАЮЩИХ ТРЕУГОЛЬНИКОВ**

Uniform provisions concerning the approval of advance-warning triangles

Дата введения 1999—01—01

1 ОБЛАСТЬ ПРИМЕНЕНИЯ

Настоящий стандарт вводит в действие Правила ЕЭК ООН № 27 (с поправками серий 01, 02 и 03) на устройства предупредительной сигнализации, предназначенные для оснащения транспортных средств и установки на проезжей части дороги для предупреждения в дневное и ночное время о присутствии остановившегося транспортного средства.

Требования настоящего стандарта являются обязательными.

Обязательные требования к предупреждающим треугольникам, направленные на обеспечение безопасности дорожного движения, жизни, здоровья, сохранности имущества населения и охраны окружающей среды, изложены в разделах 6 и 7.

1а НОРМАТИВНЫЕ ССЫЛКИ

В настоящем стандарте использованы ссылки на следующие стандарты:

ГОСТ 8.205—90 ГСИ. Государственная поверочная схема для средств измерений координат цвета и координат цветности

ГОСТ 7721—89 Источники света для измерений цвета. Типы. Технические требования. Маркировка

ГОСТ 9733.0—83 Материалы текстильные. Общие требования к методам испытаний устойчивости окрасок к физико-механическим воздействиям

ГОСТ 9733.2—91 Материалы текстильные. Метод испытания устойчивости окраски к воздействию погоды

2 ОПРЕДЕЛЕНИЯ

2.1 Предупреждающий треугольник* — устройство предупредительной сигнализации, имеющее форму равностороннего треугольника.

2.2 Тип треугольника — предупреждающие треугольники, не имеющие между собой существенных различий, касающихся:

2.2.1 фабричной или торговой марки;

2.2.2 оптических характеристик;

2.2.3 характерных геометрических и механических особенностей конструкции.

2.3 Световозвращающее устройство — готовый к использованию комплект, содержащий один или несколько световозвращающих оптических элементов.

2.4 Лицевая сторона треугольника — сторона, на которой находятся оптические элементы.

2.5 Ось предупреждающего треугольника — прямая, проходящая через центр треугольника перпендикулярно его лицевой стороне.

* Соответствует термину «Знак аварийной остановки», принятому в Правилах дорожного движения.

2.6 **Флуоресцирующее вещество** — вещество, для которого либо в массе, либо на поверхности характерно явление фотолюминесценции, заканчивающееся достаточно быстро после прекращения возбуждения.

2.7 **Коэффициент яркости** — отношение яркости данного тела к яркости идеального рассеивателя при идентичных условиях освещения и наблюдения. Яркость данного тела включает яркость, получаемую в результате отражения и флуоресценции.

2.8 **Коэффициент силы света (КСС)** — отношение силы света, отраженного в рассматриваемом направлении, к освещенности световозвращающего устройства при заданных углах освещения, отклонения и вращения. Освещенность измеряют в плоскости, перпендикулярной направлению падающего света.

3 ЗАЯВКА НА ОФИЦИАЛЬНОЕ УТВЕРЖДЕНИЕ

Заявка на официальное утверждение типа предупреждающего треугольника представляется предприятием-изготовителем или его уполномоченным представителем.

К заявке должны быть приложены:

3.1 Рисунки в трех экземплярах, достаточно подробные для того, чтобы определить тип предупреждающего треугольника.

3.2 Краткое описание с указанием технических характеристик составных элементов предупреждающего треугольника и способа его использования.

3.3 Копия инструкции по эксплуатации.

3.4 Четыре образца предупреждающего треугольника и по крайней мере два чехла, если предупреждающие треугольники должны быть снабжены чехлами.

3.5 Два образца флуоресцирующего материала, в которые можно вписать квадраты размером 100 × 100 мм и которые полностью представляют материал, применяемый в тех же условиях и с использованием основы из того же материала, как и в предупреждающих треугольниках.

4 НАДПИСИ

4.1 На каждом предупреждающем треугольнике и на его чехле, представленном для официального утверждения, должна иметься фабричная или торговая марка предприятия, представившего заявку на официальное утверждение. Марка должна быть четкой и нестираемой.

4.2 На каждом предупреждающем треугольнике и на его чехле должно иметься достаточное(ые) место(а) для знака официального утверждения. Эти места должны быть указаны на рисунках, упомянутых в 3.1.

5 ОФИЦИАЛЬНОЕ УТВЕРЖДЕНИЕ

5.1 Если все образцы типа предупреждающего треугольника, представленные в соответствии с разделом 3, удовлетворяют требованиям настоящего стандарта, то данный тип предупреждающего треугольника считается официально утвержденным.

5.2 Каждому официально утвержденному типу предупреждающего треугольника присваивается номер официального утверждения. Его первые две цифры (в настоящее время 03, что соответствует поправкам серии 03, вступившим в силу 3 марта 1985 г.) обозначают серию поправок, включающих самые последние основные технические изменения, внесенные в Правила на момент предоставления утверждения. Одна и та же Договаривающаяся Сторона не может присвоить этот же номер другому виду предупреждающего треугольника, предусмотренного настоящим стандартом.

5.3 Страны, являющиеся Сторонами Соглашения и применяющие настоящие Правила, уведомляются об официальном утверждении или об отказе в официальном утверждении типа предупреждающего треугольника на основании настоящего стандарта посредством карточки, соответствующей образцу, приведенному в приложении А, и рисунков (представляются предприятием, сделавшим заявку об официальном утверждении) максимальным форматом А4 (210 × 297 мм) или форматом, кратным ему и в соответствующем масштабе.

5.4 На каждом предупреждающем треугольнике, соответствующем типу, официально утвержденному на основании настоящего стандарта, и на его чехле помимо маркировок, выполненных в соответствии с 4.1, должен проставляться на указанном в 4.2 месте:

5.4.1 международный знак официального утверждения, состоящий из:

5.4.1.1 круга, в котором проставлена буква «Е», за которой следует отличительный номер страны, предоставившей официальное утверждение*;

5.4.1.2 номера настоящего стандарта, за которым следует буква R и номер официального утверждения в соответствии с 5.2. Цифры и буквы должны быть ориентированы в том же направлении, что и буква «Е».

5.5 Фабричная или торговая марка на чехле должна быть видна снаружи.

5.6 Знак официального утверждения должен быть четким и нестираемым.

5.7 Пример схемы знака официального утверждения приведен в приложении Б.

6 ОБЩИЕ ТРЕБОВАНИЯ

6.1 Полый в центре предупреждающий треугольник должен иметь красную кайму, состоящую из наружной световозвращающей полосы и внутренней флуоресцирующей полосы, причем все устройство должно находиться на определенной высоте над поверхностью проезжей части. Полая центральная часть и флуоресцирующие и световозвращающие полосы ограничивают контуры в форме концентрических равносторонних треугольников.

6.2 Предупреждающие треугольники должны быть сконструированы таким образом, чтобы в условиях нормального использования (на дороге и при перевозке на транспортном средстве) они сохраняли предписанные характеристики и обеспечивали удовлетворительное функционирование в течение длительного времени.

6.3 Оптические элементы предупреждающего треугольника должны быть сконструированы трудноотсоединяемыми. Различные части, из которых состоит предупреждающий треугольник, должны обеспечивать его надлежащую устойчивость на дороге. Эти части не должны легко отсоединяться одна от другой. Если треугольник необходимо сложить для помещения его в чехол, то подвижные части, включая опору, не должны отделяться.

6.4 В положении использования на дороге лицевая сторона треугольника должна быть расположена вертикально. Это требование считается выполненным, если угол между осью предупреждающего треугольника и основной плоскостью не превышает 5°.

6.5 Лицевая поверхность предупреждающего треугольника должна легко поддаваться чистке. В частности, она не должна быть шероховатой, и неровности, которые могут на ней иметься, не должны препятствовать ее очистке.

6.6 Предупреждающий треугольник и его опора не должны иметь острых краев или углов.

6.7 Предупреждающий треугольник должен иметь чехол, предохраняющий его от воздействия внешних факторов, особенно во время перевозки. Допускается поставка предупреждающего треугольника без чехла в том случае, если требуемая защита обеспечена другими средствами. Эти средства должны быть указаны в описании по 3.2 и в карточке по 5.3.

6.8 К каждому треугольнику обязательно должен быть приложен экземпляр инструкции по 3.3.

7 СПЕЦИАЛЬНЫЕ ТРЕБОВАНИЯ

7.1 Требования к форме и размерам

7.1.1 *Форма и размеры треугольника* (см. приложение В)

7.1.1.1 Теоретическая длина сторон треугольника должна быть (500 ± 50) мм.

7.1.1.2 Световозвращающие элементы должны располагаться на треугольнике вдоль его контура в виде полосы одинаковой ширины. Номинальную ширину полосы выбирают в пределах от 25 до 50 мм.

* 1 — Германия, 2 — Франция, 3 — Италия, 4 — Нидерланды, 5 — Швеция, 6 — Бельгия, 7 — Венгрия, 8 — Чехия, 9 — Испания, 10 — Югославия, 11 — Соединенное Королевство, 12 — Австрия, 13 — Люксембург, 14 — Швейцария, 15 — (не присвоен), 16 — Норвегия, 17 — Финляндия, 18 — Дания, 19 — Румыния, 20 — Польша, 21 — Португалия, 22 — Россия, 23 — Греция, 24 — (не присвоен), 25 — Хорватия, 26 — Словения, 27 — Словакия. Следующие порядковые номера будут присваиваться другим странам в хронологическом порядке ратификации ими Соглашения о принятии единообразных условий официального утверждения и о взаимном признании официального утверждения предметов оборудования и частей механических транспортных средств или в порядке их присоединения к этому Соглашению. Присвоенные им таким образом номера будут сообщены Генеральным Секретарем Организации Объединенных Наций Договаривающимся сторонам Соглашения.

7.1.1.3 Между наружным краем треугольника и световозвращающей полосой допускается наличие кромки шириной не более 5 мм, которая может быть и не красного цвета.

7.1.1.4 Световозвращающая полоса может быть сплошной или несплошной. В последнем случае видимая часть опоры должна быть красного цвета (см. 7.3.1.2).

7.1.1.5 Флуоресцирующая поверхность должна прилегать к световозвращающим элементам. Она должна располагаться симметрично вдоль трех сторон треугольника. В рабочем состоянии ее поверхность должна быть не менее 315 см². Однако между световозвращающей и флуоресцирующей поверхностями допускается наличие сплошной или несплошной кромки шириной не более 5 мм, которая может быть и не красного цвета.

7.1.1.6 Длина стороны центральной полой части треугольника должна быть не менее 70 мм (рисунок В.1 приложения В).

7.1.2 Форма и размеры опоры

7.1.2.1 Расстояние между опорной поверхностью и нижней стороной предупреждающего треугольника должно быть не более 300 мм.

7.2 Колориметрические характеристики

7.2.1 Световозвращающие устройства

7.2.1.1 Световозвращающее устройство в массе должно быть красного цвета.

7.2.1.2 Когда световозвращающее устройство освещается стандартным источником А МКО (Международная комиссия по освещению) по ГОСТ 7721 при угле отклонения лучей $1/3^\circ$ и угле освещения $V = H = 0^\circ$ или, если получается неселективное отражение на поверхности, то координаты цветности красного отраженного светового потока, определяемые в колориметрической системе МКО 1931 г. по ГОСТ 8.205, при $V = \pm 5^\circ$, $H = 0^\circ$ должны находиться в следующих пределах:

предел в сторону желтого $y \leq 0,335$

предел в сторону пурпурного $z \leq 0,008$

7.2.1.3 Проверка цвета должна осуществляться по методу, приведенному в Д.2.1 приложения Д.

7.2.2 Флуоресцирующие вещества

7.2.2.1 Флуоресцирующие вещества должны быть либо окрашенными в своей массе, либо представлять собой самостоятельное покрытие, нанесенное на поверхность треугольника.

7.2.2.2 Когда флуоресцирующее вещество освещается стандартным источником света С МКО, координаты цветности отраженного света, возникающего в связи с флуоресценцией, должны находиться [при угле освещения 45° и в направлении наблюдения, перпендикулярном образцу (геометрия измерения — $45^\circ/0^\circ$)] в пределах области, угловые точки которой определяются координатами, приведенными в таблице 1.

Таблица 1

Координаты	Значение координат для угловой точки			
	1	2	3	4
x	0,690	0,595	0,569	0,655
y	0,310	0,315	0,341	0,345

7.2.2.3 Проверка цвета осуществляется в соответствии с методом, приведенным в Д.2.2 приложения Д

7.3 Фотометрические характеристики

7.3.1 Световозвращающие устройства

7.3.1.1 Значения КСС световозвращающих оптических элементов должны быть не менее приведенных в таблице 2.

Таблица 2

Угол отклонения α	Коэффициент силы света (КСС), мкд·лк ⁻¹ , при углах освещения β : $\frac{\text{вертикальном } V(\beta)}{\text{горизонтальном } H(\beta)}$			
	$\frac{0^\circ}{0^\circ \text{ или } \pm 5^\circ}$	$\frac{0^\circ}{0^\circ}$	$\frac{0^\circ}{\pm 30^\circ}$	$\frac{0^\circ}{\pm 40^\circ}$
20'	8000	4000	1750	600
1°30'	600	200	100	50

7.3.1.2 КСС, измеренные на любых образцах длиной (50 ± 5) мм, вырезанных из световозвращающего устройства, должны быть такими, чтобы отношение максимального значения к минимальному было менее 3. Эти образцы следует вырезать из частей, заключенных между двумя перпендикулярами, опущенными из вершин внутреннего треугольника на стороны этого треугольника. Это требование применимо для угла отклонения 20' и для углов освещения $V = 0^\circ$, $H = 0^\circ$ или $\pm 5^\circ$ и $V = \pm 20^\circ$, $H = 0^\circ$.

7.3.1.3 Допускается неравномерность яркости при углах освещения $V = 0^\circ$, $H = \pm 30^\circ$ и $V = 0^\circ$, $H = \pm 40^\circ$ при условии, что треугольная форма ясно видна при угле отклонения 20' и освещенности приблизительно 1 лк.

7.3.1.4 Указанные выше измерения проводят, как указано в разделе Д.4 приложения Д.

7.3.2 Флуоресцирующие вещества

7.3.2.1 Коэффициент яркости, включающий яркость, создаваемую отражением и флуоресценцией, должен быть не менее 30 %.

7.3.2.2 Измерение коэффициента яркости осуществляется, как указано в разделе Д.3 приложения Д.

8 ПРОЦЕДУРА ИСПЫТАНИЯ

Каждый предупреждающий треугольник и его чехол, в случае его наличия, должны пройти проверку и испытания, указанные в приложении Е.

9 ИЗМЕНЕНИЯ ТИПА ТРЕУГОЛЬНИКА

9.1 Любое изменение типа треугольника доводят до сведения административного органа, который предоставил официальное утверждение данному типу треугольника.

Этот орган может:

9.1.1 либо прийти к заключению, что внесенные изменения не будут иметь значительного отрицательного влияния и что данный треугольник продолжает удовлетворять предписаниям;

9.1.2 либо потребовать нового протокола технической службы, ответственной проводить испытания.

9.2 Сообщение о подтверждении официального утверждения с указанием изменений или об отказе в официальном утверждении направляется Сторонам Соглашения, применяющим настоящие Правила, в соответствии с процедурой, указанной в 5.3.

10 СООТВЕТСТВИЕ ПРОИЗВОДСТВА

10.1 Все предупреждающие треугольники, имеющие знак официального утверждения, предусмотренный настоящими Правилами, должны соответствовать официально утвержденному типу и удовлетворять фотометрическим требованиям, указанным выше.

10.2 Кроме того, должна проверяться свето- и цветостойкость во времени световозвращающих оптических элементов предупреждающих треугольников, находящихся в эксплуатации и соответствующих официально утвержденному типу. В случае систематических дефектов в световозвращающих оптических элементах, находящихся в эксплуатации предупреждающих треугольников, соответствующих официально утвержденному типу, официальное утверждение может быть отменено. Под «систематическими дефектами» подразумеваются случаи, когда официально утвержденный тип предупреждающего треугольника не удовлетворяет требованиям 6.2.

11 САНКЦИИ, НАЛАГАЕМЫЕ ЗА НЕСООТВЕТСТВИЕ ПРОИЗВОДСТВА

11.1 Официальное утверждение предупреждающего треугольника может быть отменено, если упомянутые выше требования не соблюдаются.

11.2 В том случае, если какая-либо Сторона Соглашения, применяющая настоящие Правила, отменяет предоставленное ею ранее официальное утверждение, она немедленно сообщает об этом другим Договаривающимся Сторонам, применяющим настоящие Правила, посредством копии регистрационной карточки, на которой внизу крупными буквами делается отметка «ОФИЦИАЛЬНОЕ УТВЕРЖДЕНИЕ ОТМЕНЕНО» и проставляются подпись и дата.

12 ОКОНЧАТЕЛЬНОЕ ПРЕКРАЩЕНИЕ ПРОИЗВОДСТВА

Если владелец официального утверждения полностью прекращает производство устройства, официально утвержденного на основании настоящих Правил, он должен информировать об этом компетентный орган, предоставивший официальное утверждение. При получении этого сообщения компетентный орган информирует об этом другие Стороны Соглашения, применяющие настоящие Правила, посредством копии регистрационной карточки, на которой внизу крупными буквами делается отметка «ПРОИЗВОДСТВО ПРЕКРАЩЕНО» и проставляются подпись и дата.

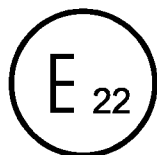
13 НАЗВАНИЯ И АДРЕСА ТЕХНИЧЕСКИХ СЛУЖБ, УПОЛНОМОЧЕННЫХ ПРОВОДИТЬ ИСПЫТАНИЯ ДЛЯ ОФИЦИАЛЬНОГО УТВЕРЖДЕНИЯ, И АДМИНИСТРАТИВНЫХ ОРГАНОВ

Договаривающиеся Стороны Соглашения, применяющие настоящие Правила, сообщают Секретариату Организации Объединенных Наций названия и адреса технических служб, уполномоченных проводить испытания для официального утверждения, а также административных органов, которые предоставляют официальное утверждение и которым следует направлять выдаваемые в других странах регистрационные карточки официального утверждения, отказа в официальном утверждении или отмены официального утверждения.

ПРИЛОЖЕНИЕ А
(обязательное)

[Максимальный формат: А4 (210 × 297 мм)]

Сообщение, касающееся официального утверждения (или отказа в официальном утверждении, или отмены официального утверждения) типа предупреждающего треугольника на основании Правил № 27.



Наименование
административного
органа

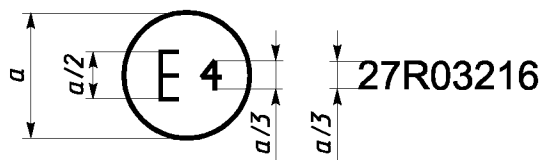
Номер официального утверждения _____

- 1 Фабричная или торговая марка
- 2 Наименование предприятия-изготовителя и его адрес.
- 3 Адрес предприятия-изготовителя
- 4 В соответствующих случаях фамилия представителя предприятия-изготовителя
- 5 Адрес представителя предприятия-изготовителя
- 6 Краткое описание предупреждающего треугольника
- 7 Представлен на официальное утверждение (дата)
- 8 Техническая служба, уполномоченная проводить испытания для официального утверждения.
- 9 Дата протокола, выданного этой службой
- 10 Номер протокола, выданного этой службой
- 11 Официальное утверждение предоставлено (в официальном утверждении отказано*)
- 12 Замечания
- 13 Место
- 14 Дата
- 15 Подпись
- 16 К настоящему сообщению прилагаются следующие документы, имеющие указанный выше номер официального утверждения:
рисунки
фотографии

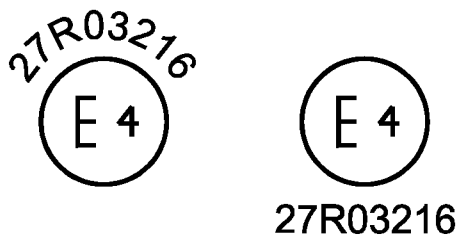
* Ненужное зачеркнуть.

ПРИЛОЖЕНИЕ Б
(обязательное)

СХЕМА ЗНАКА ОФИЦИАЛЬНОГО УТВЕРЖДЕНИЯ



$a \geq 8 \text{ мм}$



Предупреждающий треугольник, имеющий один из вышеуказанных знаков официального утверждения, официально утвержден в Нидерландах (E4) под номером 27R03216.

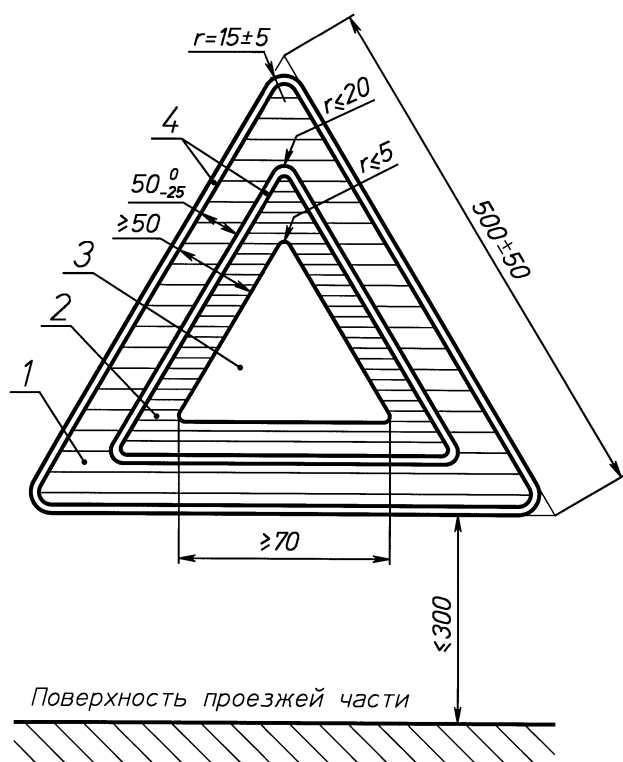
Этот номер официального утверждения указывает на то, что официальное утверждение было предоставлено в соответствии с требованиями настоящих Правил с внесенными поправками серии 03.

Примечание — Рисунки, показывающие несколько возможных вариантов знаков, даны в качестве примера.

Компетентным органам следует избегать использования римских цифр для схем знаков официального утверждения с тем, чтобы их нельзя было спутать с другими условными обозначениями.

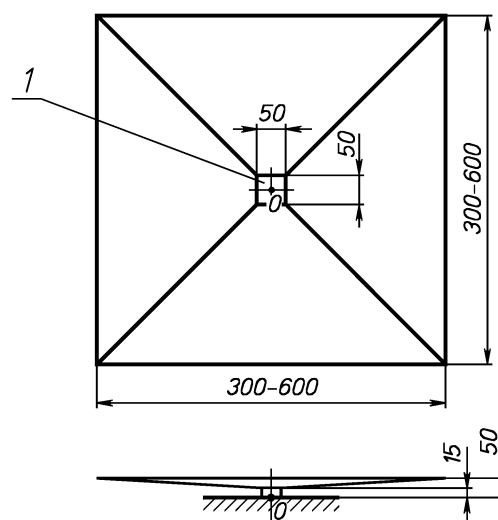
ПРИЛОЖЕНИЕ В
(обязательное)

ФОРМА И РАЗМЕРЫ ПРЕДУПРЕЖДАЮЩЕГО ТРЕУГОЛЬНИКА И ЕГО ОПОРЫ



1 — красная световозвращающая полоса; 2 — красная флуоресцирующая часть. Общая площадь не менее 315 см²; 3 — полая часть; 4 — кромка необязательно красного цвета шириной не более 5 мм.

Рисунок В.1



1 — квадратное отверстие

Рисунок В.2 — Устройство для проверки дорожного просвета

ПРИЛОЖЕНИЕ Г
(обязательное)

**ОПРЕДЕЛЕНИЕ НЕРОВНОСТЕЙ ДОРОЖНОГО ПОКРЫТИЯ С ПОМОЩЬЮ
МЕТОДА «ПЕСЧАНОЙ ПОВЕРХНОСТИ»**

Г.1 ЦЕЛЬ МЕТОДА

Г.1.1 Целью настоящего метода является описание и в какой-то степени определение геометрических характеристик неровностей той части дорожного покрытия, на которой располагается предупреждающий треугольник во время испытания на ветроустойчивость в соответствии с разделом Д.10 приложения Д.

Г.2 ОСНОВНОЕ СОДЕРЖАНИЕ МЕТОДА

Г.2.1 На поверхности проезжей части разравнивается в виде круга известный объем песка V . Отношение объема песка к площади покрытой поверхности S определяется как «средняя глубина песка» H_S и выражается в миллиметрах:

$$H_S = V/S. \quad (\text{Г.1})$$

Г.2.2 Испытание проводят с использованием круглозернистого сухого песка с песчинками размером 0,160—0,315 мм. Объем песка — до $(25 \pm 0,15)$ см³. Песок разравнивают на поверхности, где проходит испытание, с помощью плоского круглого диска диаметром 65 мм, одна сторона которого покрыта слоем резины толщиной 1,5—2,5 мм, а на другой имеется соответствующая ручка. Если диаметр покрытой песком круговой поверхности в миллиметрах равен D , то можно рассчитать среднюю глубину песка H_S , мм, по формуле

$$H_S = \frac{4}{\pi} \cdot \frac{25}{D^2} \cdot 10^3. \quad (\text{Г.2})$$

Г.3 ПРОЦЕДУРА ИСПЫТАНИЯ

Г.3.1 Поверхность, на которой следует проводить испытание, должна быть сухой и предварительно очищенной при помощи мягкой щетки, с тем чтобы удалить грязь и мелкий гравий.

Г.3.2 Песок, плотно насыпанный в соответствующую емкость, высыпают кучкой на испытываемую поверхность. Затем его тщательно разравнивают на поверхности повторяющимися круговыми движениями диска с резиновым покрытием, чтобы образовалась максимально большая поверхность в форме круга, покрытая песком. Песок заполняет таким образом все углубления и впадины.

Г.3.3 Обычно измеряют два перпендикулярных друг другу диаметра образуемой таким образом поверхности. Среднее значение округляют до 5 мм, причем глубину песка H_S рассчитывают по формуле (Г.2).

Г.3.4 Проводят шесть указанных испытаний на опорной поверхности, причем проверяемые участки распределяют по поверхности, на которой проводят испытания как можно равномернее. Среднее арифметическое полученных результатов принимают за среднюю глубину H_S песка на дорожной поверхности, где помещен предупреждающий треугольник.

ПРИЛОЖЕНИЕ Д
(обязательное)

ПОРЯДОК ПРОВЕДЕНИЯ ИСПЫТАНИЙ

Д.1 ОБЩИЕ ПОЛОЖЕНИЯ

Д.1.1 В соответствии с 3.4 и 3.5 настоящего стандарта заявитель представляет образцы на официальное утверждение.

Д.1.2 После проверки общих требований (раздел 6 настоящего стандарта) и требований в отношении формы и размеров (7.1 настоящего стандарта) все образцы подвергают испытанию на теплостойкость в соответствии с разделом Д.7 и не раньше чем через час после этого испытания — визуальному осмотру.

Д.1.3 Значение КСС четырех образцов представленных предупреждающих треугольников измеряют при угле наблюдения $20'$ и угле освещения, для которого $V=0^\circ$, H — в пределах $\pm 5^\circ$. Это испытание проводят, как указано в разделе Д.4.

Д.1.4 Два треугольника с наименьшим и наибольшим значениями КСС, полученными при испытании в соответствии с Д.1.3, сравнивает визуально при дневном свете на расстоянии 30 м наблюдатель, имеющий нормальное цветоощущение, с двумя образцами, представленными в соответствии с Д.3.5 настоящего стандарта. Флуоресцирующий материал данных четырех образцов не должен существенно отличаться по цвету и яркости.

Д.1.5 Два образца с наименьшим и наибольшим значениями КСС, полученными при испытаниях в соответствии с Д.1.4 настоящего приложения, поочередно подвергают следующим испытаниям:

Д.1.5.1 Измерению значений КСС в зависимости от углов наблюдения и освещения, названных в 7.3.1.1 и 7.3.1.2 настоящего стандарта, в соответствии с методом, указанным в разделе Д.4. Затем может быть проведена визуальная проверка, указанная в 7.3.1.3 и 7.3.1.4 настоящего стандарта.

Д.1.5.2 Проверке цвета возвращенного света в соответствии с Д.2.1 на том же образце, который, как можно заключить исходя из визуального осмотра, обладает наименее предпочтительными колориметрическими характеристиками; в остальных случаях испытанию подвергают образец с наибольшим значением КСС.

Д.1.5.3 Проверке дорожного просвета в соответствии с разделом Д.5.

Д.1.5.4 Испытанию на механическую прочность в соответствии с разделом Д.6.

Д.1.6 Один образец, не из числа тех, которые упомянуты в Д.1.5, подвергают следующим испытаниям:

Д.1.6.1 Испытанию на водопроницаемость световозвращающего устройства в соответствии с Д.11.1 или в соответствующих случаях зеркальной обратной стороны световозвращающего устройства в соответствии с Д.11.2.

Д.1.7 Второй образец, не из числа тех, которые упомянуты в Д.1.5, подвергают следующим испытаниям:

Д.1.7.1 Испытанию на водостойкость в соответствии с разделом Д.8.

Д.1.7.2 Испытанию на стойкость к воздействию топлив в соответствии с разделом Д.9.

Д.1.7.3 Испытанию на ветроустойчивость в соответствии с разделом Д.10.

Д.1.8 После испытаний, указанных в Д.1.5, два образца, представленные в соответствии с 3.5 настоящего стандарта, подвергают следующим испытаниям:

Д.1.8.1 Проверке цвета в соответствии с Д.2.2.

Д.1.8.2 Проверке коэффициента яркости в соответствии с разделом Д.3.

Д.1.8.3 Испытанию на устойчивость к воздействию погодных условий в соответствии с разделом Д.12.

Д.2 ПРОВЕРКА ЦВЕТА

Д.2.1 Цвет световозвращающих устройств

Д.2.1.1 Цвет световозвращающих устройств, испытываемых в соответствии с 7.2.1 настоящего стандарта, может устанавливаться путем осмотра, производимого наблюдателями, имеющими нормальное цветоощущение, и сравнения с цветными огнями, координаты цветности которых соответственно находятся в пределах, определенных в 7.2.1.2 настоящего стандарта.

Д.2.1.2 Если после настоящего испытания остаются какие-либо сомнения, то соответствие колориметрическим характеристикам проверяют путем определения координат цветности наиболее сомнительного образца.

Д.2.2 Цвет флуоресцирующего материала

Д.2.2.1 Цвет флуоресцирующего материала, испытываемого в соответствии с 7.2.2 настоящего стандарта, может устанавливаться путем осмотра, производимого наблюдателями, имеющими нормальное цветоощущение, и сравнения с флуоресцирующими материалами, координаты цветности которых соответственно находятся в пределах, определенных в 7.2.2.2 настоящего стандарта. Освещение и наблюдение образцов следует выполнять при геометрии измерения $45^\circ/0^\circ$, а освещенность выбирать так, чтобы было обеспечено фотопическое видение.

Д.2.2.2 Если после настоящего испытания остаются какие-либо сомнения, то соответствие колориметрическим характеристикам проверяют путем определения координат цветности самого сомнительного образца.

Д.3 ОПРЕДЕЛЕНИЕ КОЭФФИЦИЕНТА ЯРКОСТИ ФЛУОРЕСЦИРУЮЩЕГО МАТЕРИАЛА

Д.3.1 Для определения коэффициента яркости образец освещают источником света S МКО при угле освещения 45° к нормали, измеряют излучаемый, а также отраженный свет, наблюдаемый в направлении нормали (геометрия $45^\circ/0^\circ$). Коэффициент яркости можно получить:

Д.3.1.1 Путем сопоставления яркости L образца и яркости L_0 идеального рассеивателя, коэффициент яркости которого для аналогичных условий освещения и наблюдения известен как β_0 , при этом коэффициент яркости β образца рассчитывают по формуле

$$\beta = \beta_0 \times L/L_0 .$$

Д.3.1.2 Когда проводят колориметрические измерения цвета флуоресцирующего материала в соответствии с Д.2.2.2, коэффициент яркости определяют как отношение составляющей цветности образца Y к составляющей цветности идеального рассеивателя Y_0 . В этом случае коэффициент яркости β выражают следующим образом:

$$\beta = Y/Y_0.$$

Д.4 ИЗМЕРЕНИЕ КСС СВЕТОВОЗВРАЩАЮЩИХ УСТРОЙСТВ

Д.4.1 При этом измерении предполагают, что направление освещения $H=V=0^\circ$ для предупреждающего треугольника в положении, в котором он используется, параллельно опорной плоскости и перпендикулярно нижней стороне треугольника, которая в свою очередь параллельна указанной опорной плоскости.

Д.4.2 Измерение проводят в соответствии с методом, описанным в приложении Е настоящего стандарта.

Д.5 ПРОВЕРКА ПРОСВЕТА ДО ГРУНТА

Д.5.1 Предупреждающий треугольник должен быть подвергнут следующим проверкам:

Д.5.1.1 Для проведения указанной проверки устройство, изображенное на рисунке В.2 приложения В и имеющее форму перевернутой полый пирамиды, помещают на горизонтальную опорную плоскость.

Д.5.1.2 Отдельные опоры для установки на грунт последовательно помещают в квадратное отверстие I испытательного устройства. Во время испытания каждой опоры необходимо найти такое положение испытательного устройства по отношению к предупреждающему треугольнику и к его поддерживающему приспособлению, которое будет благоприятным для треугольника и гарантирует, что:

Д.5.1.2.1 Все опоры одновременно находятся на опорной плоскости.

Д.5.1.2.2 За пределами поверхности, занимаемой испытательным устройством, расстояние между опорной плоскостью и частями треугольника, а также поддерживающего приспособления равно по крайней мере 50 мм (за исключением самих опор).

Д.6 ИСПЫТАНИЕ НА МЕХАНИЧЕСКУЮ ПРОЧНОСТЬ

Д.6.1 Когда предупреждающий треугольник устанавливают в положение, указанное заводом-изготовителем, и его основание находится в устойчивом положении, к вершине треугольника в направлении, параллельном опорной поверхности и перпендикулярном к нижней стороне треугольника, прилагают силу 2 Н.

Д.6.2 Вершина треугольника не должна сдвигаться более чем на 5 см в направлении действия силы.

Д.6.3 После испытания положение устройства не должно значительно отличаться от его первоначального положения.

Д.7 ИСПЫТАНИЕ НА ТЕПЛО- И МОРОЗОСТОЙКОСТЬ

Д.7.1 Предупреждающий треугольник в чехле, если он предусмотрен, выдерживают непрерывно в течение 12 ч в сухой атмосфере при температуре плюс $(60 \pm 2)^\circ\text{C}$.

Д.7.2 После этого испытания при визуальном осмотре не должно наблюдаться ни трещин, ни заметной деформации треугольника; это в особенности относится к световозвращающему устройству. Чехол должен легко открываться и не прилипать к треугольнику.

Д.7.3 После испытания на теплостойкость и хранения в течение последующих 12 ч при температуре плюс $(25 \pm 5)^\circ\text{C}$ предупреждающий треугольник в чехле выдерживают в течение последующих 12 ч в сухой атмосфере при температуре минус $(40 \pm 2)^\circ\text{C}$.

Д.7.4 Сразу после извлечения из холодильной камеры на треугольнике, особенно на его оптических частях, при визуальном осмотре не должно наблюдаться ни изломов, ни деформации. Чехол, если он предусмотрен, должен легко открываться и не должен рваться или прилипать к предупреждающему треугольнику.

Д.8. ИСПЫТАНИЕ НА ВОДОСТОЙКОСТЬ

Треугольник (складные предупреждающие треугольники должны быть собраны и готовы к использованию) погружают в горизонтальном положении на 2 ч на дно резервуара с водой при температуре $(25 \pm 5)^\circ\text{C}$. Рабочая сторона треугольника должна быть обращена вверх и находиться на расстоянии 5 см от поверхности воды. Затем треугольник вынимают из резервуара и высушивают. Ни на одной детали приспособления не должно обнаружиться явных признаков повреждения, которое могло бы уменьшить эффективность треугольника.

Д.9 ИСПЫТАНИЕ НА СТОЙКОСТЬ К ВОЗДЕЙСТВИЮ ТОПЛИВ

Треугольник и чехол погружают, каждый в отдельности, в резервуар со смесью из 70 % норм-гептана и 30 % толуола. Через 60 с их извлекают из резервуара и дают стечь излишней жидкости. Треугольник затем следует поместить в чехол и положить в горизонтальном положении в спокойную воздушную среду. После полного высыхания треугольник не должен прилипнуть к чехлу и на его поверхности при визуальном осмотре не должно быть заметных изменений или видимых повреждений; однако на поверхности допускаются незначительные трещины.

Д.10 ИСПЫТАНИЕ НА ВЕТРОУСТОЙЧИВОСТЬ

Д.10.1 Предупреждающий треугольник устанавливают в аэродинамическую трубу на основании размером примерно $1,5 \times 1,2$ м, которое представляет собой дорожное покрытие, обычно используемое компетентными службами. Эта поверхность характеризуется своей геометрической неровностью $H_s=(0,5\pm 0,05)$ мм, которую определяют методом, предусматривающим использование песка в соответствии с приложением Г.

Д.10.2 Установленный таким образом предупреждающий треугольник подвергают в течение 3 мин воздействию воздушной струи, создающей динамическое давление $180 \text{ Н}\cdot\text{м}^{-2}$ (около 60 км/ч при обычных условиях), действующей параллельно опорной поверхности в направлении, которое считается самым неблагоприятным для устойчивости.

Д.10.3 Предупреждающий треугольник не должен:

Д.10.3.1 переворачиваться;

Д.10.3.2 сдвигаться. Допускается смещение точек контакта с дорожным покрытием не более чем на 5 см.

Д.10.4 Треугольная часть предупреждающего треугольника не должна поворачиваться вокруг горизонтальной или вертикальной оси более чем на 10° от своего первоначального положения.

Д.11 ИСПЫТАНИЕ НА СТОЙКОСТЬ СВЕТОВОЗВРАЩАЮЩЕГО УСТРОЙСТВА

Д.11.1 Испытание на водонепроницаемость

Д.11.1.1 Треугольник (складные треугольники должны быть собраны и готовы к использованию) помещают на 10 мин в воду температурой $(50\pm 5)^\circ\text{C}$, причем верхняя точка верхней части освещаемой поверхности должна находиться приблизительно на 20 мм ниже уровня воды. Сразу после этого световозвращающее устройство погружают при тех же условиях в воду температурой $(25\pm 5)^\circ\text{C}$.

Д.11.1.2 После этого испытания вода не должна проникать к отражающей поверхности световозвращающего устройства. Считается, что приспособление прошло испытание, если при визуальном осмотре не обнаруживается вода.

Д.11.1.3 Если визуальный осмотр не выявляет наличия воды или в случаях, когда возникает сомнение, следует вновь после осторожного встряхивания световозвращающего устройства (для удаления с его поверхности излишнего количества воды) измерить значение КСС при тех же условиях, что описаны в Д.1.2. КСС не должен уменьшаться более чем на 40 % по сравнению со значениями, зарегистрированными до начала испытания.

Д.11.2 Испытание на стойкость открытой обратной стороны световозвращающего устройства с зеркальной поверхностью

Обратную сторону световозвращающего устройства обрабатывают жесткой нейлоновой щеткой, затем покрывают либо тщательно смачивают на 1 мин смесью из 70 % норм-гептана и 30 % толуола. Смесью затем удаляют и устройству дают высохнуть. Как только испарение заканчивается, обратную сторону обрабатывают той же самой щеткой. Затем измеряют значение КСС при условиях, описанных в Д.1.2, покрыв перед этим тушью всю поверхность обратной зеркальной стороны. КСС не должен уменьшаться более чем на 40 % по сравнению со значениями, зарегистрированными до начала испытания.

Д.12 ПРОВЕРКА ВОЗДЕЙСТВИЯ ПОГОДНЫХ УСЛОВИЙ НА КОЭФФИЦИЕНТ ЯРКОСТИ И КООРДИНАТЫ ЦВЕТНОСТИ ФЛУОРЕСЦИРУЮЩЕГО МАТЕРИАЛА

Д.12.1 Один из образцов флуоресцирующего материала, представленных в соответствии с 3.5 настоящего стандарта, подвергают испытанию на воздействие температуры и облучения, как указано в ГОСТ 9733.0 и ГОСТ 9733.2, до тех пор, пока для эталонного образца № 5 не будет достигнут контраст № 4 «серой шкалы».

Д.12.2 После этого испытания координаты цветности флуоресцирующего материала должны соответствовать 7.2.2.2 настоящего стандарта. Коэффициент яркости (см. раздел Д.3) должен составлять по меньшей мере 30 % и не увеличиваться более чем на 5 % по сравнению со значением, установленным в соответствии с Д.1.8.2.

Д.12.3 На образце не должны обнаруживаться заметные повреждения типа трещин, отслаивания или шелушения флуоресцирующего материала.

Д.12.4 Если флуоресцирующим материалом является клейкая пленка, которая успешно прошла вышеупомянутые испытания ранее в период ее официального утверждения, то это испытание повторять не следует. Соответствующее пояснение должно быть включено в пункт 12 «Замечания» приложения А.

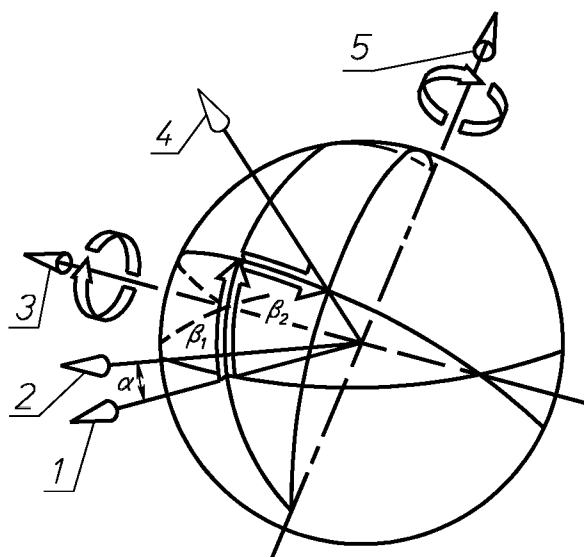
ПРИЛОЖЕНИЕ E
(обязательное)

МЕТОД ИЗМЕРЕНИЯ КСС СВЕТОВОЗВРАЩАЮЩЕГО УСТРОЙСТВА

Е.1 ОПРЕДЕЛЕНИЯ

Необходимые определения приведены на рисунках Е.1—Е.4.

Е.2 РАЗМЕРНЫЕ И ФИЗИЧЕСКИЕ ХАРАКТЕРИСТИКИ ДЛЯ ФОТОМЕТРИИ СВЕТОВОЗВРАЩАЮЩИХ УСТРОЙСТВ



1 — ось освещения; 2 — ось наблюдения; 3 — первая ось;
4 — исходная ось; 5 — вторая ось (движущаяся с β_1)

Примечание — Первая ось перпендикулярна плоскости, содержащей ось наблюдения и ось освещения. Вторая ось перпендикулярна как первой, так и исходной осям. Показаны положительные направления вращения вокруг осей и отсчета углов

Рисунок Е.1 — Угловая система МКО для описания и измерения световозвращающих устройств

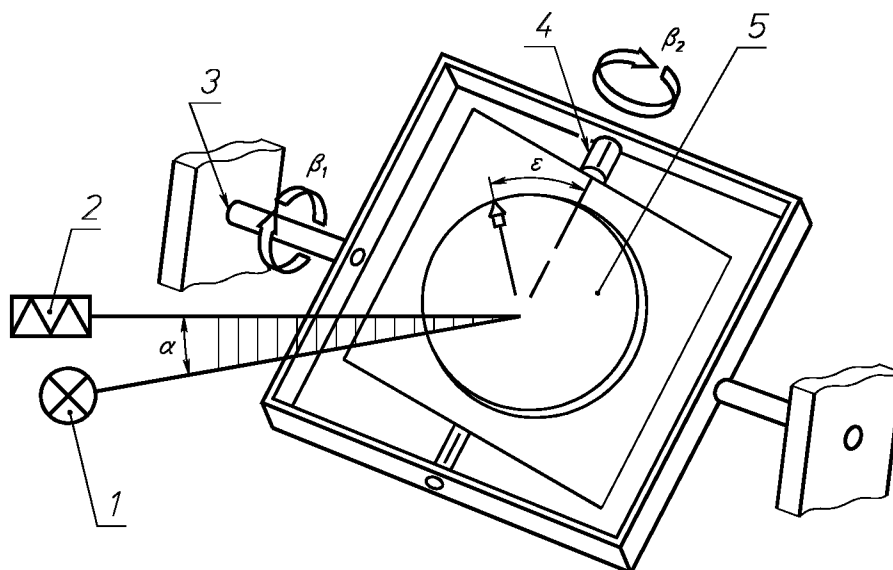
Е.2.1 Применяется угловая система МКО, как показано на рисунке Е.1.

Соответствующая опора (гониометр) изображена на рисунке Е.2.

Е.2.2 Расстояние для измерения выбирают таким образом, чтобы соблюдались, по крайней мере, пределы для углов δ , γ и τ , представленные на рисунке Е.4, но не менее 10 м или оптический эквивалент этого расстояния.

Е.2.3 Освещенность полезной поверхности световозвращающего устройства, измеряемая перпендикулярно падающему свету, должна быть достаточно равномерной. Для проверки этого условия необходим измерительный элемент, чувствительная поверхность которого не превышает $1/10$ исследуемой поверхности. Изменение освещенности должно отвечать следующему условию:

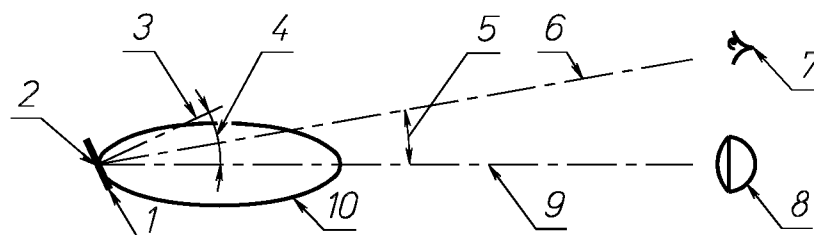
$$\frac{\text{макс. значение освещенности}}{\text{мин. значение освещенности}} \leq 1,05.$$



1 — источник света; 2 — фотометрическая головка; 3 — неподвижно закрепленная ось, обеспечивающая вращение вокруг первой оси; 4 — подвижная ось, обеспечивающая вращение вокруг второй оси; 5 — световозвращающее устройство.

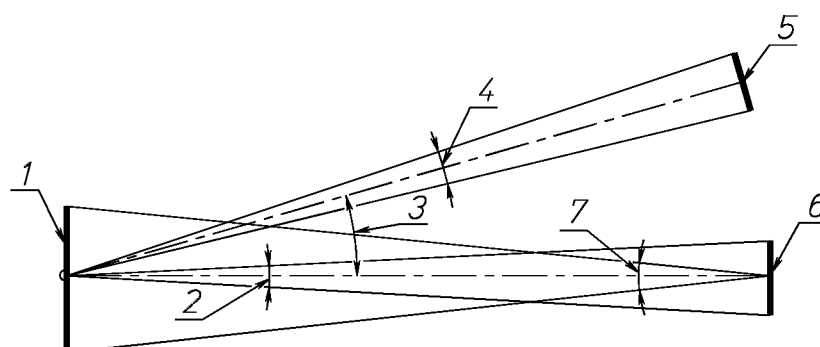
Примечание — Показаны положительные направления вращения вокруг осей и отсчета углов

Рисунок Е.2 — Схема гониометрического устройства, показывающая угловую систему МКО для описания световозвращающих устройств



1 — световозвращатель; 2 — исходный центр; 3 — исходная ось, перпендикулярная отражающей поверхности; 4 — угол освещения (входа) β ; 5 — угол наблюдения (угол отклонения, указанный в таблице 2 настоящего стандарта) α ; 6 — ось наблюдения; 7 — фотометрическая головка; уровень глаз водителя; 8 — источник света — фара транспортного средства; 9 — ось освещения; 10 — распределение отраженного света

Рисунок Е.3 — Схема взаимного расположения источника света, фотометрической головки и световозвращателя



1 — световозвращатель; 2 — угловая апертура источника света $\delta \leq 10'$; 3 — угол наблюдения (угол отклонения, указанный в таблице 2 настоящего стандарта) α ; 4 — угловая апертура фотоприемника $\gamma \leq 10'$; 5 — фотометрическая головка; 6 — источник света; 7 — угловая апертура световозвращателя $\tau \leq 80'$

Рисунок Е.4 — Пределы значений углов δ , γ и τ

Е.2.4 Цветовая температура и спектральное распределение источника

Источник света, используемый для освещения световозвращающего устройства, должен как можно точнее воспроизводить стандартный источник А МКО как по цветовой температуре, так и спектральному распределению энергии.

Е.2.5 Головка фотометра (измерительный элемент)

Е.2.5.1 Приемник излучения по своей относительной спектральной чувствительности должен соответствовать стандартному фотометрическому наблюдателю МКО для дневного зрения.

Е.2.5.2 Устройство не должно иметь заметной разницы в локальной чувствительности в пределах его апертуры; в противном случае должны предусматриваться дополнительные устройства, например, применение рассеивающего стекла на определенном расстоянии от передней стороны чувствительной поверхности.

Е.2.5.3 Опыт показал, что нелинейность фотометрических головок может представлять собой определенную проблему при очень незначительной световой энергии, что весьма характерно для фотометрии световозвращателя. В этой связи проверку рекомендуется проводить при сравнимых уровнях освещения на фотометрической головке.

Е.2.6 Влияние зеркального отражения

Зеркальное отражение и его светораспределение от поверхности световозвращателя зависят от того, насколько гладкой и блестящей является эта поверхность. Обычно избежать зеркального отражения легче всего тогда, когда исходная ось занимает такое положение, при котором зеркальное отражение направляется на противоположную сторону источника от фотометрической головки (например, при $\beta = -5^\circ$).

Е.3 МЕРЫ ПРЕДОСТОРОЖНОСТИ В ФОТОМЕТРИИ СВЕТОВОЗВРАЩАТЕЛЯ

Е.3.1 Остаточный и рассеянный свет

Е.3.1.1 Поскольку должны измеряться очень низкие световые уровни, необходимо принимать особые меры предосторожности, чтобы свести к минимуму погрешности, вызванные рассеянным светом. Окружающий фон и корпус держателя образца должны быть черно-матовые, а поле зрения фотометрической головки и разброс света как от образца, так и от источника должны быть максимально ограничены.

Е.3.1.2 Как образец, так и фотометрическая головка должны быть экранированы с помощью перегородок от света, отраженного от пола и стен, возникающего при испытании на относительно больших расстояниях. Следует особо подчеркнуть значение применения фотометрической головки для проверки источников рассеянного света.

Е.3.1.3 Значительную роль в уменьшении рассеянного света в лаборатории имеет использование слайдового проектора в качестве источника света оптической системы. При этом для ограничения до минимума площади освещаемой поверхности образца и обеспечения ее равномерной освещенности в оптической системе может быть использована лепестковая диафрагма или апертуры надлежащего размера.

Е.3.1.4 Следует всегда учитывать остаточный рассеянный свет, производя его измерение, когда образец имеет светонепроницаемую темно-матовую поверхность и покрыт листом сложенной гармошкой черной бумаги того же размера и формы или имеет надлежащим образом ориентированную отражающую черную поверхность со световой ловушкой. Это значение должно вычитаться из значения, измеренного на световозвращателе.

Е.3.2 Стабильность аппаратуры

Е.3.2.1 Характеристики источника света и фотометрической головки должны оставаться стабильными в течение всего периода испытания. Так как чувствительность и изменение функции $V(\lambda)$ большинства фотометрических головок меняются в зависимости от температуры, то температура воздуха в лаборатории в течение этого периода не должна значительно колебаться. Следует также предусмотреть достаточно большой промежуток времени для стабилизации характеристик устройства перед началом измерений.

Е.3.2.2 Питание источника света также должно быть надлежащим образом стабилизировано, с тем чтобы сила света лампы во время всего периода испытания поддерживалась в требуемых для работы пределах.

Е.3.2.3 Для проверки стабильности фотометра и измерения отражения во время серии испытаний полезно проводить периодические измерения значений КСС стабильного контрольного эталона.

Е.3.2.4 Другой метод заключается в том, что для проверки или контроля силы света источника в устройство включают дополнительный датчик.

Несмотря на то, что любые изменения в работе источника фиксируются с помощью дополнительного датчика по показаниям приборов, существует более совершенное решение, заключающееся в том, что показания дополнительного датчика используются с помощью электроники для изменения чувствительности основной фотометрической головки и автоматической компенсации изменения в работе источника.

УДК 606.11.054.056:006.354

МКС 43.040.30

Д25

ОКП 52 1000

Ключевые слова: предупреждающий треугольник, коэффициент силы света, координаты цветности световозвращающего устройства, координаты цветности флуоресцирующего вещества, механическая прочность, тепло- и морозостойкость, водостойкость, стойкость к воздействию топлив, ветроустойчивость

Редактор *Т.С. Шеко*
Технический редактор *В.Н. Прусакова*
Корректор *В.И. Кануркина*
Компьютерная верстка *Л.А. Круговой*

Изд. лиц. № 021007 от 10.08.95. Сдано в набор 03.06.98. Подписано в печать 20.07.98. Усл. печ. л. 2,32. Уч.-изд. л. 1,74.
Тираж 2570 экз. С886. Зак. 575.

ИПК Издательство стандартов, 107076, Москва, Колодезный пер., 14.
Набрано в Издательстве на ПЭВМ
Филиал ИПК Издательство стандартов — тип. “Московский печатник”, Москва, Лялин пер., 6.
Плр № 080102