



**ГОСУДАРСТВЕННЫЙ СТАНДАРТ
СОЮЗА ССР**

КАЛИБРЫ ДЛЯ МЕТРИЧЕСКОЙ РЕЗЬБЫ

ДОПУСКИ

**ГОСТ 24997—81
(СТ СЭВ 2647—80)**

Издание официальное

Цена 10 коп.

**ГОСУДАРСТВЕННЫЙ КОМИТЕТ СССР ПО СТАНДАРТАМ
Москва**

ГОСУДАРСТВЕННЫЙ СТАНДАРТ
СОЮЗА ССР

КАЛИБРЫ ДЛЯ МЕТРИЧЕСКОЙ
РЕЗЬБЫ

ДОПУСКИ

ГОСТ 24997—81
(СТ СЭВ 2647—80)

Издание официальное

МОСКВА — 1982

РАЗРАБОТАН Министерством станкостроительной и инструментальной промышленности

ИСПОЛНИТЕЛИ

И. А. Медовой, И. И. Городецкая, Ю. И. Дроздова

ВНЕСЕН Министерством станкостроительной и инструментальной промышленности

Зам. министра А. Е. Прокопович

УТВЕРЖДЕН И ВВЕДЕН В ДЕЙСТВИЕ Постановлением Государственного комитета СССР по стандартам от 18 ноября 1981 г. № 4989

КАЛИБРЫ ДЛЯ МЕТРИЧЕСКОЙ РЕЗЬБЫ

Допуски

Gauges for metric thread. Tolerances

ГОСТ
24997—81
(СТ СЭВ
2647—80)

ОКП 39 3140

Взамен
ГОСТ 18107—72,
ГОСТ 11953—66

Постановлением Государственного комитета СССР по стандартам от 18 ноября 1981 г. № 4989 срок введения установлен

с 01.01.1983 г.

Несоблюдение стандарта преследуется по закону

Настоящий стандарт распространяется на резьбовые и гладкие калибры для метрической резьбы с профилем по ГОСТ 9150—81, основными размерами по ГОСТ 24705—81 и ГОСТ 24706—81 и допусками по ГОСТ 16093—81, ГОСТ 4608—81, ГОСТ 24834—81 и ГОСТ 11709—81.

Стандарт полностью соответствует СТ СЭВ 2647—80.

1. ОБОЗНАЧЕНИЯ

1.1. В настоящем стандарте приняты следующие обозначения размеров и допусков:

- b_1 — ширина канавки резьбового калибра-кольца или ролика с полным профилем резьбы;
- b_2 — ширина канавки резьбового калибра-пробки с полным профилем резьбы;
- b_3 — ширина канавки резьбового калибра-пробки, калибра-кольца или ролика с укороченным профилем резьбы;
- d — номинальный наружный диаметр наружной резьбы;
- d_1 — номинальный внутренний диаметр наружной резьбы;
- d_2 — номинальный средний диаметр наружной резьбы;
- D — номинальный наружный диаметр внутренней резьбы;
- D_1 — номинальный внутренний диаметр внутренней резьбы;
- D_2 — номинальный средний диаметр внутренней резьбы;



- EI — нижнее отклонение диаметров внутренней резьбы;
 es — верхнее отклонение диаметров наружной резьбы;
 F_1 — расстояние между линией среднего диаметра и вершиной укороченного профиля резьбы;
 F_3 — высота укороченного профиля резьбы калибра;
 H — высота исходного треугольника;
 H_1 — допуск гладкого калибра-пробки для внутренней резьбы;
 H_2 — допуск гладкого калибра-кольца или калибра-скобы для наружной резьбы;
 H_P — допуск гладкого контрольного калибра-пробки для гладкого калибра-скобы и калибра-пробки для контроля износа гладкого калибра-кольца или калибра-скобы;
 m — расстояние между серединой поля допуска T_R проходного и непроходного резьбовых калибров-колец и серединой поля допуска T_{CP} резьбового контрольного проходного калибра-пробки;
 N_k — среднее значение длины свинчивания N по ГОСТ 16093—81;
 P — шаг резьбы;
 r_1 — радиус закругления впадины профиля резьбового проходного и непроходного калибров-колец или роликов резьбового проходного и непроходного калибра-скобы;
 r_2 — радиус закругления впадины профиля резьбового проходного и непроходного калибров-пробок;
 S — отклонение реального положения оси канавки b_3 относительно номинального;
 T_{CP} — допуск среднего диаметра резьбового контрольного проходного и непроходного калибров-пробок, резьбового калибра-пробки для контроля износа, установочного и сортировочного калибров-пробок;
 T_d — допуск наружного диаметра наружной резьбы;
 T_{d_s} — допуск среднего диаметра наружной резьбы;
 T_{D_1} — допуск внутреннего диаметра внутренней резьбы;
 T_{D_2} — допуск среднего диаметра внутренней резьбы;
 T_P — допуск шага резьбы калибра;
 T_{PL} — допуск наружного и среднего диаметра резьбового проходного и непроходного калибров-пробок;
 T_R — допуск внутреннего и среднего диаметра резьбового проходного и непроходного калибров-колец;
 T_{α_1} — допуск угла наклона боковой стороны профиля резьбы калибра с полным профилем;
 T_{α_s} — допуск угла наклона боковой стороны профиля резьбы калибра с укороченным профилем;
 W_{GO} — величина среднедопустимого износа резьбовых проходных калибров-пробок и калибров-колец;

- W_{NG} — величина среднедопустимого износа резьбовых непроходных калибров-пробок и калибров-колец;
- Z_1 — расстояние от середины поля допуска H_1 гладкого проходного калибра-пробки до проходного (нижнего) предела внутреннего диаметра внутренней резьбы; величина среднедопустимого износа гладкого проходного калибра-пробки;
- Z_2 — расстояние от середины поля допуска H_2 гладкого проходного калибра-кольца или калибра-скобы до проходного (верхнего) предела наружного диаметра наружной резьбы; величина среднедопустимого износа гладкого проходного калибра-кольца или гладкого проходного калибра-скобы;
- Z_{PL} — расстояние от середины поля допуска T_{PL} резьбового проходного калибра-пробки до проходного (нижнего) предела среднего диаметра внутренней резьбы;
- Z_R — расстояние от середины поля допуска T_R резьбового проходного калибра-кольца до проходного (верхнего) предела среднего диаметра наружной резьбы.

2. ПРОФИЛЬ РЕЗЬБЫ И ДЛИНА РАБОЧЕЙ ЧАСТИ КАЛИБРОВ

2.1. Номера видов калибров, их наименование и назначение — по ГОСТ 24939—81.

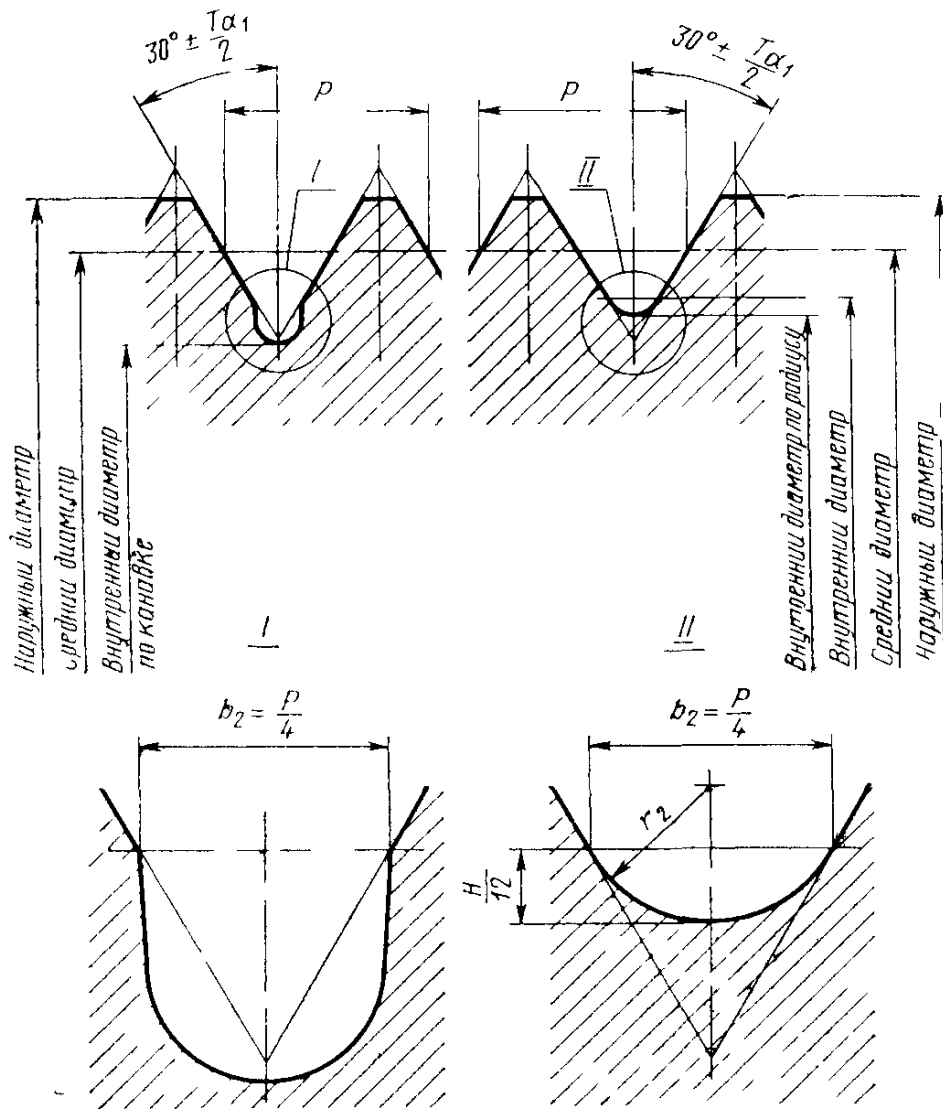
2.2. Калибры-пробки КПР-ПР (2), У-ПР (5), У-ПР (8), У-НЕ(10), КНЕ-ПР(12), КНЕ-НЕ(13), У-НЕ(15), КИ-НЕ(16), ПР(21), КПР-ПР(28), КПР-НЕ(29), К-И(30), У-СР(31), У-СР(32) и У-СР₂(33) должны иметь полный профиль резьбы в соответствии с черт. 1, калибры-кольца ПР(1), ПР(4) и калибр-скоба ПР(7) — полный профиль резьбы в соответствии с черт. 2.

2.3. Полный профиль резьбы калибра должен выполняться с канавками b_1 (калибр-кольцо) или b_2 (калибр-пробка) или с радиусами r_1 и r_2 соответственно. Радиусы должны сопрягаться по касательной с боковыми сторонами профиля резьбы.

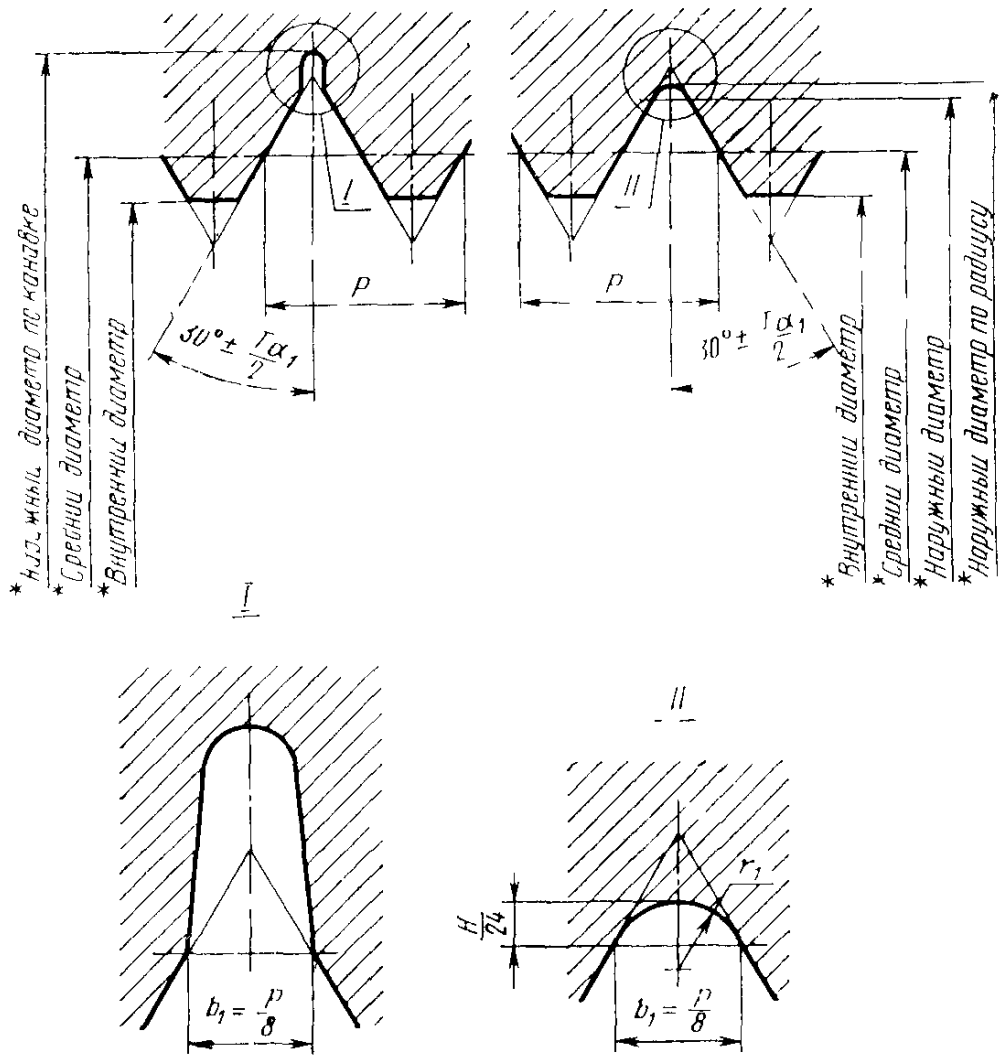
Форма канавок — произвольная.

Размеры b_1 , b_2 , r_1 и r_2 , относящиеся к номинальному профилю резьбы, должны соответствовать значениям, указанным в табл. 1.

2.4. Калибры-пробки КПР-НЕ(3), К-И(6), НЕ(22), ПР(34), СР(35), СР₁(36) и СР₂(37) должны иметь укороченный профиль резьбы в соответствии с черт. 3, калибры-кольца НЕ(11), НЕ(14), ПР(27) и калибры-скобы НЕ(9), ПР(26) — укороченный профиль резьбы в соответствии с черт. 4.



Черт. 1



* Не относится к калибру-скобе ПР (7).

Черт. 2

мм

P	$b_1 = \frac{P}{8}$ не более	$r_1 = 0,072P = \frac{H}{12}$ не более	$b_2 = \frac{P}{4}$ не более	$r_2 = 0,144P = \frac{H}{6}$ не более	$\frac{H}{24}$
0,20	0,02	0,014	0,05	0,029	0,007
0,25	0,03	0,018	0,06	0,036	0,009
0,30	0,04	0,022	0,07	0,043	0,011
0,35	0,04	0,025	0,09	0,050	0,012
0,40	0,05	0,029	0,10	0,058	0,014
0,45	0,06	0,032	0,11	0,065	0,016
0,50	0,06	0,036	0,12	0,072	0,018
0,60	0,07	0,043	0,15	0,086	0,022
0,70	0,09	0,050	0,17	0,100	0,025
0,75	0,09	0,054	0,19	0,110	0,027
0,80	0,10	0,058	0,20	0,110	0,029
1,00	0,12	0,072	0,25	0,140	0,036
1,25	0,15	0,090	0,31	0,180	0,045
1,50	0,19	0,108	0,37	0,210	0,054
1,75	0,22	0,126	0,44	0,250	0,063
2,00	0,25	0,144	0,50	0,290	0,072
2,50	0,32	0,180	0,61	0,360	0,090
3,00	0,40	0,217	0,75	0,430	0,108
3,50	0,48	0,253	0,88	0,500	0,126
4,00	0,50	0,288	1,00	0,580	0,144
4,50	0,55	0,325	1,10	0,650	0,162
5,00	0,60	0,361	1,25	0,720	0,180
5,50	0,70	0,397	1,40	0,790	0,198
6,00	0,80	0,433	1,50	0,860	0,217

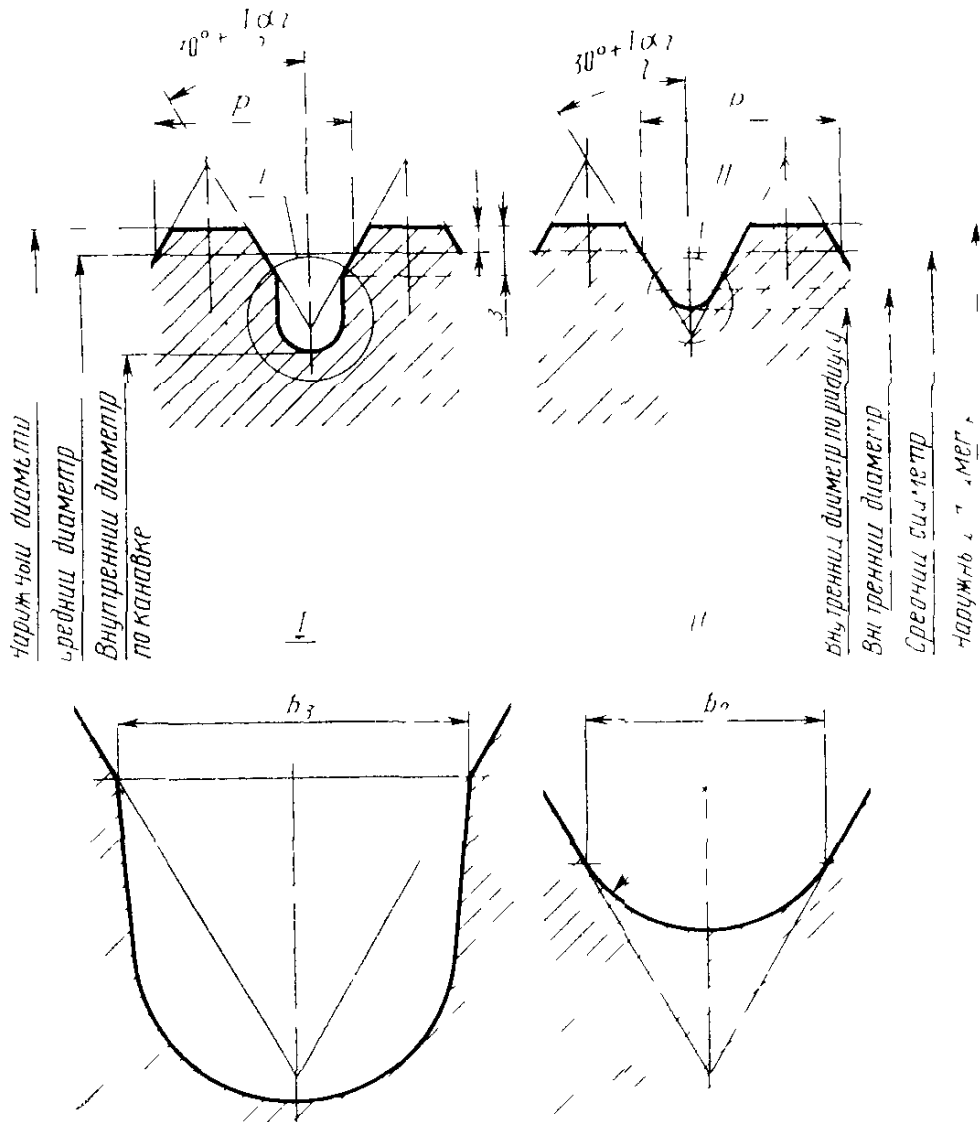
Примечания:

1. Размеры диаметров по канавке или радиусу, а также размеры b_1 , r_1 , b_2 и r_2 являются исходными для проектирования резьбообразующего инструмента.

2. Числовые значения размеров b_1 , b_2 , r_1 , r_2 , относящиеся к действительному профилю резьбы калибров, в необходимых случаях могут быть рассчитаны по формулам, указанным в справочном приложении.

2.5. Укороченный профиль резьбы калибра должен выполняться с канавкой b_3 и размерами F_1 и F_3 , указанными в табл. 2, или с радиусом r_1 (калибр-кольцо) или r_2 (калибр-пробка), соответственно указанными в табл. 1. Радиусы должны сопрягаться по касательной с боковыми сторонами профиля резьбы. Форма канавки произвольная.

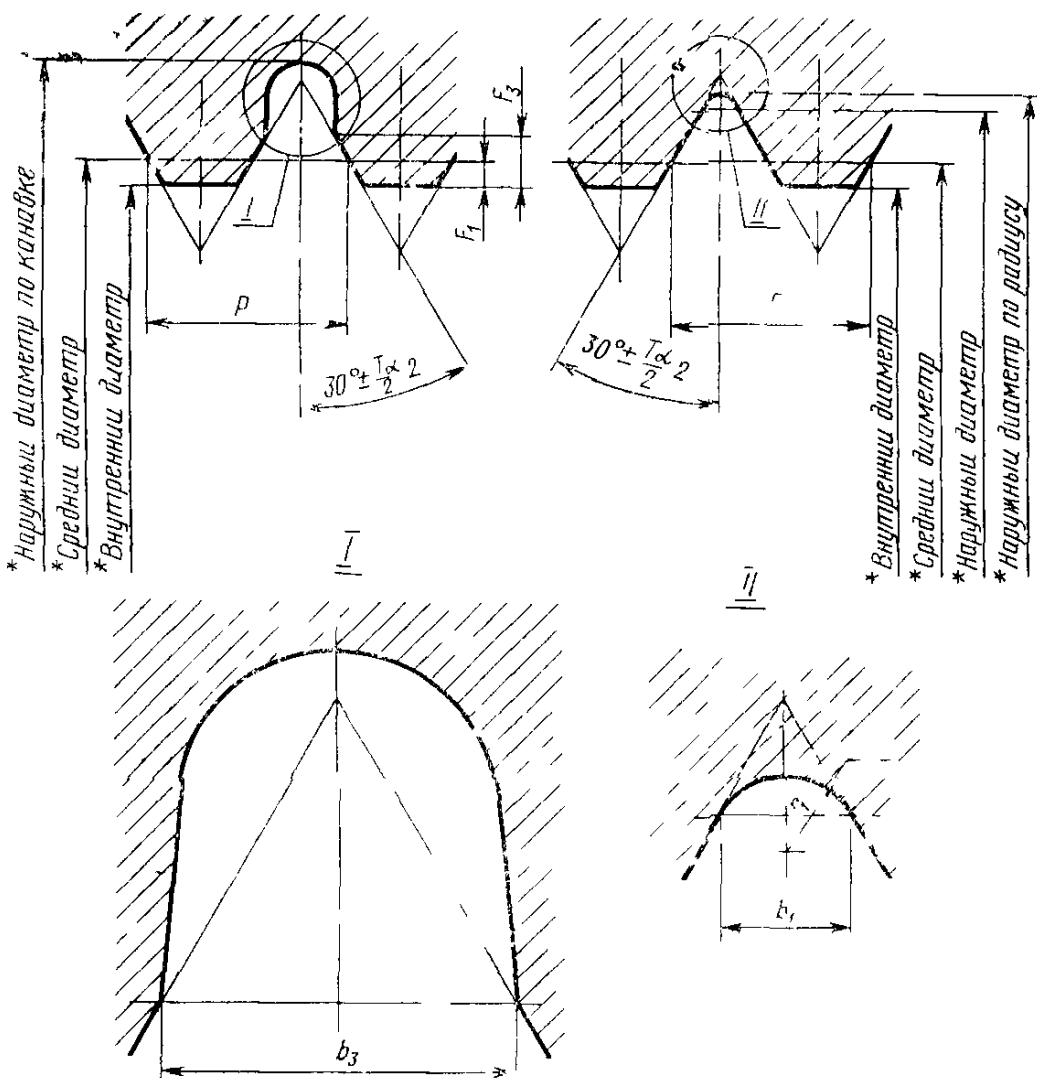
Величина F_1 является справочной, служит для расчета наружного и внутреннего диаметров резьбы калибров с укороченным профилем и непосредственному контролю не подлежит.



Черт. 3

2.6. Отклонение S канавки b_3 (черт. 5) должно быть не более предельного отклонения размера b_3 , указанного в табл. 2.

Предельное отклонение ширины канавки b_3 может быть увеличено на удвоенную разность между предельным и действительным значением S , если действительное значение меньше предельного.



* Не относится к калибру-скобе НЕ (9).

Черт. 4

2.7. Профиль ролика калибров-скоб НЕ (9) и ПР (26) должен быть выполнен так, чтобы он соприкасался только с двумя боковыми сторонами контролируемой резьбы (черт. 6а).

Для резьбы с шагом $P \leq 0,5$ мм контакт между роликом и резьбой должен происходить на расстоянии не более $3P$ (черт. 6б).

2.8. Длина резьбы рабочей части резьбовых калибров не должна быть менее величин, указанных в табл. 3.

2.9. Длина рабочей части гладких калибров для контроля наружного диаметра наружной резьбы и внутреннего диаметра внутренней резьбы не должна быть менее величин, указанных в табл. 4.

мм

Таблица 2

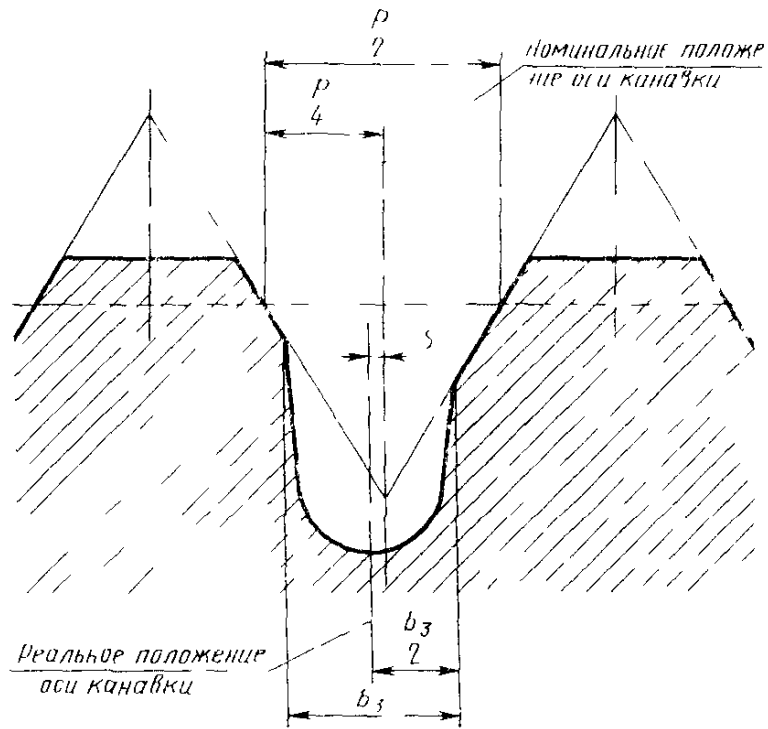
P	$F_1 - 0,1P$	b_3		F_3
		Номин	Пред откл	
0,20	0,020	0,05	$\pm 0,01$	От 0,05 до 0,07
0,25	0,025	0,07	$\pm 0,01$	От 0,06 до 0,09
0,30	0,030	0,08	$\pm 0,01$	От 0,07 до 0,11
0,35	0,035	0,09	$\pm 0,01$	От 0,08 до 0,13
0,40	0,040	0,11	$\pm 0,01$	От 0,09 до 0,15
0,45	0,045	0,12	$\pm 0,01$	От 0,10 до 0,16
0,50	0,050	0,13	$\pm 0,01$	От 0,12 до 0,18
0,60	0,060	0,16	$\pm 0,02$	От 0,14 до 0,22
0,70	0,070	0,19	$\pm 0,02$	От 0,16 до 0,26
0,75	0,075	0,20	$\pm 0,02$	От 0,20 до 0,30
0,80	0,080	0,21	$\pm 0,02$	От 0,20 до 0,30
1,00	0,100	0,27	$\pm 0,03$	От 0,20 до 0,40
1,25	0,125	0,30	$\pm 0,04$	От 0,25 до 0,50
1,50	0,150	0,40	$\pm 0,04$	От 0,30 до 0,55
1,75	0,175	0,45	$\pm 0,05$	От 0,40 до 0,65
2,00	0,200	0,50	$\pm 0,05$	От 0,45 до 0,75
2,50	0,250	0,80	$\pm 0,05$	От 0,50 до 0,80
3,00	0,300	1,00	$\pm 0,08$	От 0,50 до 0,90
3,50	0,350	1,10	$\pm 0,08$	От 0,65 до 1,10
4,00	0,400	1,30	$\pm 0,10$	От 0,75 до 1,25
4,50	0,450	1,70	$\pm 0,10$	От 0,75 до 1,25
5,00	0,500	1,90	$\pm 0,10$	От 0,75 до 1,25
5,50	0,550	2,10	$\pm 0,10$	От 0,85 до 1,35
6,00	0,600	2,30	$\pm 0,10$	От 0,95 до 1,45

Примечания

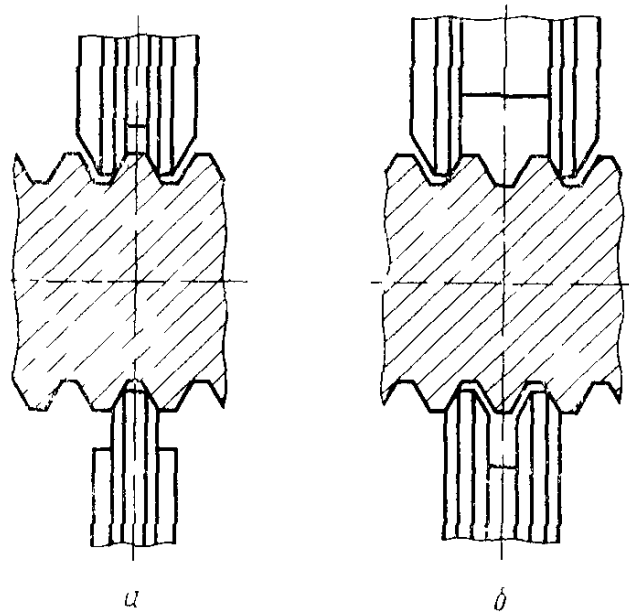
1 Вместо размера b_3 и отклонения S допускается контролировать высоту F_3

2 Среднее значение F_3 равно $F_1 + 0,2P$ при $P \leq 2$ мм; $F_1 + 0,15P$ при $2 \text{ мм} < P < 4,5$ мм; $F_1 + 0,1P$ при $P \geq 4,5$ мм.

3 Канавки для укороченного профиля b_3 должны прорезаться у калибров, начиная с шага 1,25. При меньших шагах резьбы канавки могут прорезаться, если это требуется технологическим процессом обработки калибров.



Черт. 5



Черт. 6

Таблица 3

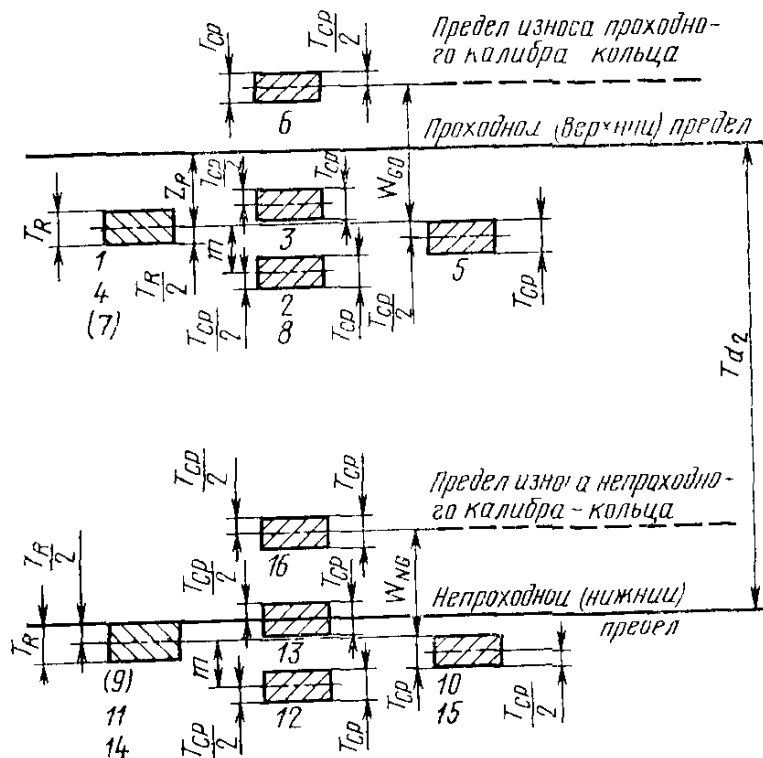
Обозначение (номер вида калибра)	Длина резьбы рабочей части калибра, мм		
	$3P$	$0,8N_k$	$0,8N_k + P$
ПР (1)	—	$0,8N_k$	—
КПР-ПР (2)	—	—	$0,8N_k + P$
КПР-НЕ (3)	$3P$	—	—
ПР (4)	—	$0,8N_k$	—
У-ПР (5)	—	—	$0,8N_k + P$
К-И (6)	$3P$	—	—
ПР (7)	—	$0,8N_k$	—
У-ПР (8)	—	—	$0,8N_k + P$
НЕ (9)	в соответствии с п. 2.7		
У-НЕ (10)	$3P$	—	—
НЕ (11)	$3P$	—	—
КНЕ-ПР (12)	$3P$	—	—
КНЕ-НЕ (13)	$3P$	—	—
НЕ (14)	$3P$	—	—
У-НЕ (15)	$3P$	—	—
КИ-НЕ (16)	$3P$	—	—
ПР (21)	—	$0,8N_k$	—
НЕ (22)	$3P$	—	—
ПР (26)	в соответствии с п. 2.7		
ПР (27)	$3P$	—	—
КПР-ПР (28)	$3P$	—	—
КПР-НЕ (29)	$3P$	—	—
К-И (30)	$3P$	—	—
У-СР (31)	—	$0,8N_k$	—
У-СР ₁ (32)	—	$0,8N_k$	—
У-СР ₂ (33)	—	$0,8N_k$	—
ПР (34)	$3P$	—	—
СР (35)	$3P$	—	—
СР ₁ (36)	$3P$	—	—
СР ₂ (37)	$3P$	—	—

Примечание. Проходные калибры с длиной резьбы рабочей части по табл. 3 должны применяться для контроля резьбы по ГОСТ 16093—81 с длиной свинчивания N и по ГОСТ 4608—81 и ГОСТ 24834—81 с длиной свинчивания в пределах группы N по ГОСТ 16093—81. Для других длин свинчивания длина резьбы рабочей части проходных калибров должна составлять не менее $0,8$ длины свинчивания резьбы.

Обозначение (номер вида калибра)	Длина рабочей части калибра, мм	
	ЗР	$0,8N_k$
ПР(17)	ЗР (для калибра- скобы)	$0,8N_k$ (для калибра- кольца)
НЕ(18)	ЗР	—
К-ПР(19)	ЗР	—
К-НЕ(20)	ЗР	—
ПР(23)	—	$0,8N_k$
НЕ(24)	ЗР	—
К-И(25)	ЗР	—

3. ДОПУСКИ РЕЗЬБОВЫХ КАЛИБРОВ

3.1. Расположение полей допусков среднего диаметра калибров для контроля наружной резьбы по ГОСТ 16093—81, ГОСТ 4608—81 (без сортировки на группы), ГОСТ 24834—81 и ГОСТ 11709—81 должно соответствовать указанному на черт. 7, внутренней резьбы — на черт. 8.

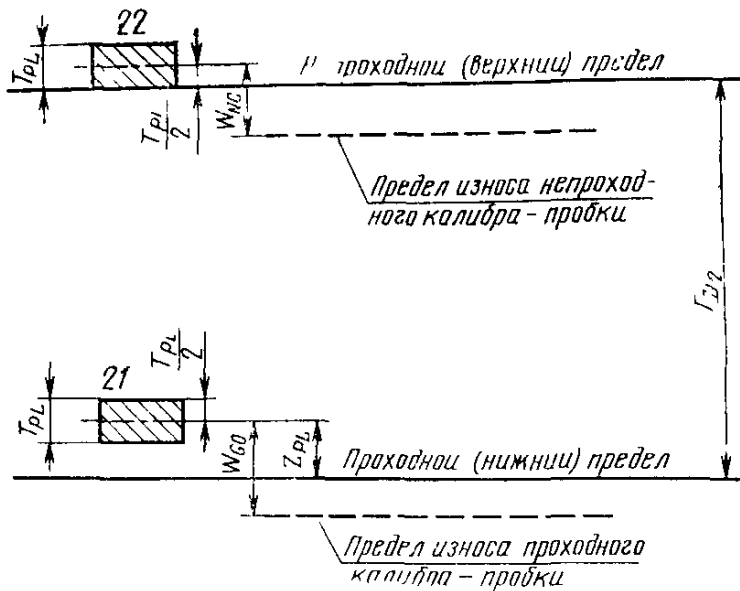


Черт. 7

Примечания:

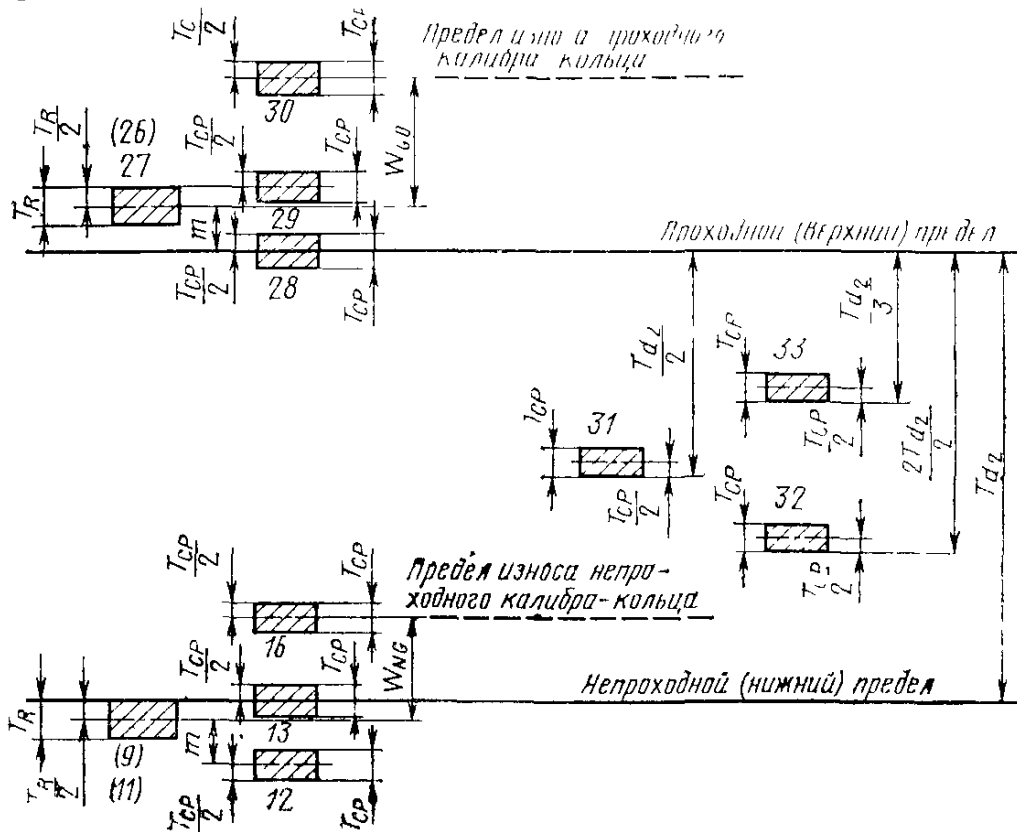
1. Цифры у полей допусков на черт. 7—12 обозначают номера видов калибров.

2. Поля допусков для калибров видов 7, 9 и 26 являются справочными и изображены условно.

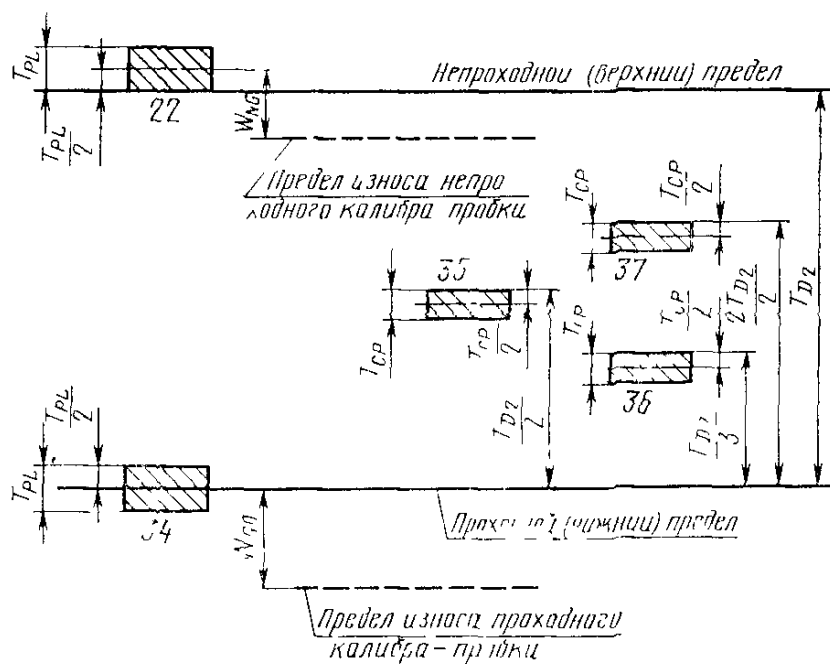


Черт. 8

Расположение полей допусков среднего диаметра калибров для контроля наружной резьбы по ГОСТ 4608—81 с сортировкой на группы должно соответствовать указанному на черт. 9, внутренней резьбы на черт. 10.



Черт. 9



Черт. 10

3.2. Допуски и величины, определяющие положение полей допусков и предел износа резьбовых калибров, должны соответствовать указанным в табл. 5.

Таблица 5

МКМ

$T_{d_2}; T_{D_2}$	T_R	T_{PL}	T_{CP}	m	Z_R	L_{PL}	W_{GO}		W_{NG}	
							Калибр		Калибр	
							кольцо	пробка	кольцо	пробка
Св. 24 до 50	8	6	6	10	-4	0	10,0	8,0	7,0	6,0
Св. 50 до 80	10	7	7	12	-2	2	12,0	9,5	9,0	7,5
Св. 80 до 125	14	9	8	15	2	6	16,0	12,5	12,0	9,5
Св. 125 до 200	18	11	9	18	8	12	21,0	17,5	15,0	11,5
Св. 200 до 315	23	14	12	22	12	16	25,5	21,0	19,5	15,0
Св. 315 до 500	30	18	15	27	20	24	33,0	27,0	25,0	19,0
Св. 500 до 710	38	22	18	33	28	32	41,0	33,0	31,0	23,0
Св. 710 до 900	48	28	22	40	38	42	50,0	40,0	38,0	28,0

Примечания:

1. Величины T_{CP} наибольшие. При расчете размеров резьбовых калибров КНР-ПР (2), У-ПР (5), У-ПР (8), У-НЕ (10), КНЕ-ПР (12), У-НЕ (15), У-СР (31), У-СР₁ (32), У-СР₂ (33), СР (35), СР₁ (36) и СР₂ (37) допускается

увеличение наименьшего предельного размера среднего диаметра резьбы калибров на величину до $T_{CP}/2$ для обеспечения резерва на износ

2 С целью ограничения числа проходных калибров для одного и того же размера резьбы с одинаковым основным отклонением среднего диаметра рекомендуется изготавливать их для резьбы 4 и 5-й степеней точности по 4-й степени точности;

6, 7 и 8-й степеней точности — по 6-й степени точности;

9 и 10-й степеней точности — по 9-й степени точности

В обоснованных случаях для контроля резьбы 9 и 10-й степеней точности допускается применять проходные калибры, изготовленные по 6-й степени точности

3.3 Предельные отклонения угла наклона боковой стороны профиля резьбы калибров должны соответствовать $\pm \frac{T_{\alpha_1}}{2}$ или $\pm \frac{T_{\alpha_2}}{2}$ (см. черт. 1—4).

Значения $\frac{T_{\alpha_1}}{2}$ и $\frac{T_{\alpha_2}}{2}$ приведены в табл 6

3.4. Допуск шага резьбы калибров должен соответствовать указанному в табл 7.

Таблица 6

P мм	$\frac{T_{\alpha_1}}{2}$		$\frac{T_{\alpha_2}}{2}$		P мм	$\frac{T_{\alpha_1}}{2}$		$\frac{T_{\alpha_2}}{2}$	
	Степень точности резьбы					Степень точности резьбы			
	2	3—10	2	3—10		2	3—10	2	3—10
0,20	—	60'	—	60'	1,25	8	13	8	16
0,25	—	48	—	48	1,50	8	12	8	16
0,30	—	40	—	40	1,75	7	11	7	16
0,35	—	35	—	35	2,00	7	10	7	14
0,40	—	31	—	31	2,50	6	10	6	14
0,45	—	26	—	26	3,00	6	9	6	13
0,50	—	25	—	25	3,50	—	9	—	12
0,60	—	21	—	21	4,00	—	8	—	11
0,70	—	18	—	18	4,50	—	8	—	11
0,75	—	17	—	17	5,00	—	8	—	11
0,80	12'	16	12'	16	5,50	—	8	—	10
1,00	10	15	10	16	6,00	—	8	—	10

Длина резьбы рабочей части калибров, мм	T_p , мкм, для резьбы степени точности	
	2	3—10
До 12	3	4
Св. 12 до 32	4	5
Св. 32 до 50	5	6
Св. 50 до 80	6	7

Примечания:

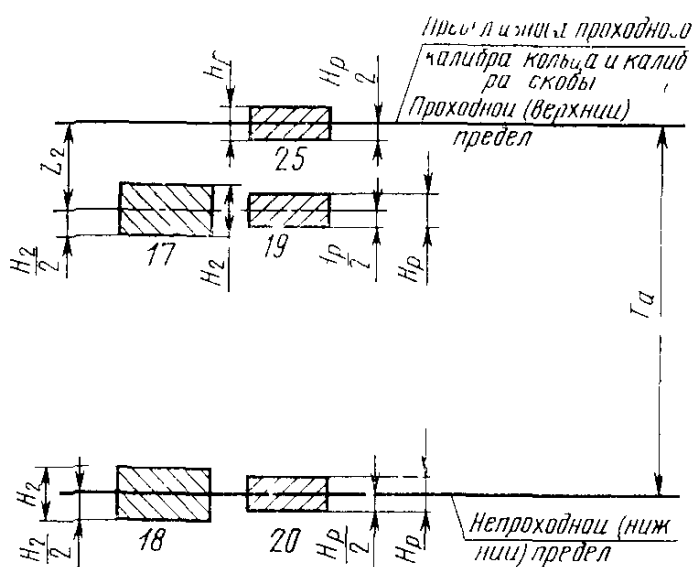
1. Значение T_p относится к расстоянию между любыми витками резьбы калибра.

2. Действительное отклонение может быть со знаком минус или плюс.

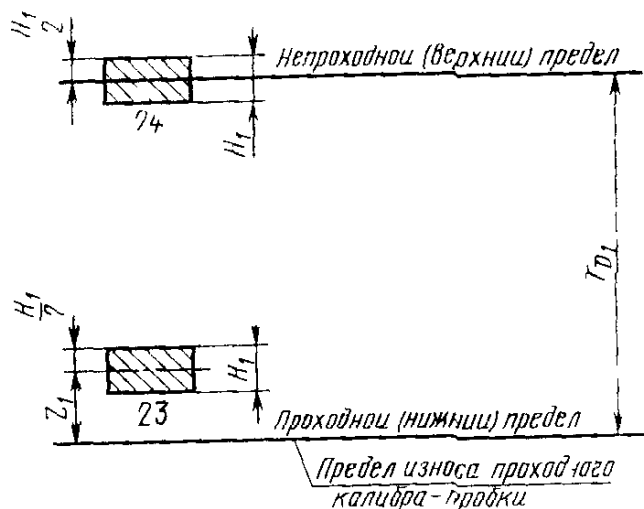
4. ДОПУСКИ ГЛАДКИХ КАЛИБРОВ

4.1. Расположение полей допусков гладких калибров для контроля наружного диаметра наружной резьбы и относящихся к ним контрольных калибров-пробок должны соответствовать указанному на черт. 11, внутреннего диаметра внутренней резьбы — на черт. 12.

4.2. Допуски и величины, определяющие положение полей допусков и предел износа гладких калибров, должны соответствовать указанным в табл. 8 и 9.



Черт. 11



Черт. 12

Таблица 8

МКМ

T_d	H_2	H_p	Z_2
Св. 36 до 85	8	2	8
Св. 85 до 140	10	3	20
Св. 140 до 335	16	4	38
Св. 335 до 850	30	6	54
Св. 850 до 950	42	8	60

Таблица 9

МКМ

T_{D_1}	H_1	Z_1
Св. 38 до 100	8	9
Св. 100 до 180	10	22
Св. 180 до 375	16	38
Св. 375 до 710	26	52
Св. 710 до 1250	46	65

5. РАСЧЕТ КАЛИБРОВ

5.1. Размеры диаметров резьбы калибров для контроля наружной резьбы по ГОСТ 16093—81, ГОСТ 4608—81, (без сортировки на группы), ГОСТ 24834—81 и ГОСТ 11709—81 — должны рассчитываться по формулам, указанным в табл. 10, внутренней резьбы — в табл. 11.

Обозначение (номер вида) калибра	Наименование и назначение вида калибра	Профиль резьбы по чертежу	Наружный диаметр	
			Номин.	Пред. откл.
ПР(1)	Калибр-кольцо резьбовой проходной нерегулируе- мый	2	$d+es_d+T_{PL}+\frac{H}{12}$ по канавке или радиусу, не менее	—
КПР-ПР(2)	Калибр-пробка резьбовой контрольный проходной для нового резьбового проходного нерегулируе- мого калибра-кольца	1	$d+es_d$	$\pm T_{PL}$
КПР-НЕ(3)	Калибр-пробка резьбо- вой контрольный непро- ходной для нового резь- бового проходного не- регулируемого калибра- кольца	3	$d_2+es_{d_2}-Z_R+\frac{T_R}{2}+$ $+2F_1$	$\pm\frac{T_{PL}}{2}$
ПР(4)	Калибр-кольцо резьбовой проходной регулируемый	2	$d+es_d+T_{PL}+\frac{H}{12}$ по канавке или радиусу, не менее	—
У-ПР(5)	Калибр-пробка резь- бовой установочный для резьбового проходного регулируемого калибра- кольца	1	$d+es_d$	$\pm T_{PL}$
К-И(6)	Калибр-пробка резьбо- вой контрольный для контроля износа резьбо- вых проходных нерегу- лируемого и регулируе- мого калибра-колец	3	$d_2+es_{d_2}-Z_R+W_{GO}+$ $+2F_1$	$\pm\frac{T_{PL}}{2}$
ПР(7)	Калибр-скоба резьбовой проходной	2	Размеры и предельные отк либрами У-ПР(8) и КПР-	
У-ПР(8)	Калибр-пробка резьбо- вой установочный для резьбового проходного калибра-скобы	1	$d+es_d$	$\pm T_{PL}$
НЕ(9)	Калибр-скоба резьбо- вой непроходной	4	Размеры и предельные отк либрами У-НЕ(10) и КНЕ- 5 мкм. Исполнение ролика	

Таблица 10

Средний диаметр		Внутренний диаметр	
Но мин.	Пред. откл.	Но мин.	Пред. откл.
$d_2 + es_{d_2} - Z_R$	$\pm \frac{T_R}{2}$	$d_1 + es_{d_1}$	$\pm \frac{T_R}{2}$
$d_2 + es_{d_2} - Z_R - m$	$\pm \frac{T_{CP}}{2}$	$d_1 + es_{d_1} - Z_R - m - \frac{H}{6}$ по канавке или радиусу, не более	—
$d_2 + es_{d_2} - Z_R + \frac{T_R}{2}$	$\pm \frac{T_{CP}}{2}$	$d_1 + es_{d_1} - \frac{T_R}{2} - \frac{H}{6}$ по канавке или радиусу, не более	—
Не регламентированы, а определяются калибрами У-ПР(5) и КПР-НЕ(3)		$d_1 + es_{d_1}$	$\pm \frac{T_R}{2}$
$d_2 + es_{d_2} - Z_R - \frac{T_{CP}}{2}$	$\pm \frac{T_{CP}}{2}$	$d_1 + es_{d_1} - \frac{T_R}{2} - \frac{H}{6}$ по канавке или радиусу, не более	—
$d_2 + es_{d_2} - Z_R + W_{GO}$	$\pm \frac{T_{CP}}{2}$	$d_1 + es_{d_1} - \frac{T_R}{2} - \frac{H}{6}$ по канавке или радиусу, не более	—

лонения не регламентированы, а определяются калибрами У-ПР(5) и КПР-НЕ(3). Радиальное биение роликов не более 5 мкм.

$d_2 + es_{d_2} - Z_R - m$	$\pm \frac{T_{CP}}{2}$	$d_1 + es_{d_1} - Z_R - m - \frac{H}{6}$ по канавке или радиусу, не более	—
----------------------------	------------------------	--	---

лонения не регламентированы, а определяются калибрами У-ПР(5) и КПР-НЕ(3). Радиальное биение роликов не более 5 мкм в соответствии с п. 2.7.

Обозначение (номер вида калибра)	Наименование и назначение вида калибра	Профиль резьбы по чертежу	Наружный диаметр	
			Номинал	Пред. откл.
У-НЕ(10)	Калибр-пробка резьбовой установочный для резьбового непроходного калибра-скобы	1	$d+es_d-T_{d_2}$	$\pm T_{PL}$
НЕ(11)	Калибр-кольцо резьбовой непроходной нерегулируемый	4	$d+es_d+T_{PL}+\frac{H}{12}$ по канавке или радиусу, не менее	—
КНЕ-ПР(12)	Калибр-пробка резьбовой контрольный проходной для нового резьбового непроходного нерегулируемого калибра-кольца	1	$d+es_d$	$\pm T_{PL}$
КНЕ-НЕ(13)	Калибр-пробка резьбовой контрольный непроходной для нового резьбового непроходного нерегулируемого калибра-кольца	1	$d+es_d-T_{d_2}$	$\pm T_{PL}$
НЕ(14)	Калибр-кольцо резьбовой непроходной регулируемый	4	$d+es_d+T_{PL}+\frac{H}{12}$ по канавке или радиусу, не менее	—
У НЕ(15)	Калибр-пробка резьбовой установочный для резьбового непроходного регулируемого калибра-кольца	1	$d+es_d-T_{d_2}-\frac{T_R}{2}$	$\pm T_{PL}$
КИ-НЕ(16)	Калибр-пробка резьбовой контрольный для контроля износа резьбовых непроходных нерегулируемого и регулируемого калибров-колец	1	$d+es_d-T_{d_2}-\frac{T_R}{2}+$ $+W_{NG}$	$\pm T_{PL}$

Продолжение табл. 10

Средний диаметр		Внутренний диаметр	
Номин.	Пред. откл.	Номин.	Пред. откл.
$d_2 + es_{d_2} - T_{d_2} - \frac{T_R}{2} - \frac{T_{CP}}{2}$	$\pm \frac{T_{CP}}{2}$	$d_1 + es_{d_1} - T_{d_2} - \frac{T_R}{2} - m - \frac{H}{6}$ по канавке или радиусу, не более	—
$d_2 + es_{d_2} - T_{d_2} - \frac{T_R}{2}$	$\pm \frac{T_R}{2}$	$d_2 + es_{d_2} - T_{d_2} - \frac{T_R}{2} - 2F_1$	$\pm T_R$
$d_2 + es_{d_2} - T_{d_2} - \frac{T_R}{2} - m$	$\pm \frac{T_{CP}}{2}$	$d_1 + es_{d_1} - T_{d_2} - \frac{T_R}{2} - m - \frac{H}{6}$ по канавке или радиусу, не более	—
$d_2 + es_{d_2} - T_{d_2}$	$\pm \frac{T_{CP}}{2}$	$d_1 + es_{d_1} - T_{d_2} - \frac{H}{6}$ по канавке или радиусу, не более	—
Не регламентированы, а определяются калибрами У-НЕ(15) и КНЕ-НЕ(13)		$d_2 + es_{d_2} - T_{d_2} - \frac{T_R}{2} - 2F_1$	$\pm T_R$
$d_2 + es_{d_2} - T_{d_2} - \frac{T_R}{2} - \frac{T_{CP}}{2}$	$\pm \frac{T_{CP}}{2}$	$d_1 + es_{d_1} - T_{d_2} - \frac{H}{6}$ по канавке или радиусу, не более	—
$d_2 + es_{d_2} - T_{d_2} - \frac{T_R}{2} + W_{NG}$	$\pm \frac{T_{CP}}{2}$	$d_1 + es_{d_1} - T_{d_2} - \frac{H}{6}$ по канавке или радиусу, не более	—

Примечания

1. Числовые значения e_s следует принимать с учетом их знаков.
2. Формулы для расчета размеров и предельные отклонения среднего диаметра полей допусков контрольных калибров и контроля калибров-колец измерительных.
3. При расчете исполнительных размеров калибров следует определять размер для контрольных калибров-пробок.
4. Значения W_{GO} и W_{NG} калибров-пробок К-И (6) и КИ-НЕ (16) следует определять по формулам.
5. При расчете размеров калибров-колец ПР (1) с номинальным диаметром D и допуском на диаметр $\pm \frac{T_R}{2}$ до $\pm T_R$.
6. Если у калибров-колец НЕ (11) и НЕ (14) при малом шаге резьбы и полноте наружный диаметр больше, чем наибольший наружный диаметр резьбы имелось притупление размером не более 0,05 мм. То же относится и к калибрам с шагом резьбы 1,0 мм и степеней точности 9 и 10.
7. Вследствие возможных случаев неправильной оценки годности резьбы для контроля резьб с допусками среднего диаметра степеней точности 0,5 мм, степени точности 8—начиная с шага 1,0 мм и степеней точности 9 и 10 измерительными приборами.
8. Если внутренний диаметр калибров-колец НЕ (11) и НЕ (14) получается наименьший внутренний диаметр калибров-колец НЕ (11) и НЕ (14) при номинальном диаметре D и с положительным предельным отклонением, равным допуску на диаметр $\frac{H}{12}$.
9. Вместо значения $\frac{H}{12}$ следует применять значение r_1 , а вместо $\frac{H}{6}$ — значение r_2 в точном приложении для действительного профиля резьбы калибров.
10. При контроле резьб степеней точности 7—10 на деталях из пластмассы с заказчиком, допускается применение только резьбового проходного и гладкого калибров.

аметра калибров-колец ПР (1) и HE (11) приведены для координирования
тельными приборами.

наименьший предельный размер для калибров-колец и наибольший предельный
принимать по табл. 5 для калибров-колец.

ром резьбы свыше 160 мм по согласованию с заказчиком допускается увели-

большой величине допуска среднего диаметра оказывается невозможным вы-
контролируемой резьбы, его следует уменьшить настолько, чтобы у впадины
наружному диаметру контрольных калибров-пробок.

с малыми шагами калибры-кольца HE (11) и HE (14) рекомендуется приме-
4 и 6 — начиная с шага 0,4 мкм, степени точности 7 — начиная с шага
10 — начиная с шага 1,25 мм. Резьбы с меньшими шагами рекомендуется про-

ется меньше внутреннего диаметра калибров-колец ПР (1) и ПР (4), то за-
мается соответствующий наименьший внутренний диаметр калибров-колец ПР(1)
ренного диаметра калибров-колец HE (11) и HE (14).

значение r_2 , если r_1 и r_2 были рассчитаны по формулам, указанным в спра-

масс, полученных литьем под давлением или прессованием, по согласованию
кого непроходного калибров.

Обозначение (номер вида) калибра	Наименование и назначение вида калибра	Профиль резьбы по чертежу	Наружный диаметр	
			Номинал.	Пред. откл.
ПР(21)	Калибр-пробка резьбо- вой проходной	1	$D + EI_D + Z_{PL}$	$\pm T_{PL}$
НЕ(22)	Калибр-пробка резьбо- вой непроходной	3	$D_2 + EI_{D_2} + T_{D_2} + \frac{T_{PL}}{2} +$ $+ 2F_1$	$\pm T_{PL}$

Примечания:

1. При расчете исполнительных размеров калибров следует определять
2. Если у калибров-пробок НЕ (22) при малом шаге резьбы и большой
внутренний диаметр меньшим, чем наименьший внутренний диаметр контро
имелось притупление размером не более 0,05 мм.

3. Вследствие возможных случаев неправильной оценки годности резьб
роля резьб с допусками среднего диаметра степеней точности 4, 5 и 6 — на
ней точности 8 и 9 — начиная с шага 0,8 мм.

Резьбы с меньшими шагами рекомендуется проверять измерительными при

4. Вместо значения $\frac{H}{12}$ следует применять значение r_1 , а вместо $\frac{H}{6}$ — зна.
приложении для действительного профиля резьбы калибров.

Таблица 11

Средний диаметр			Внутренний диаметр	
Номин.	Пред. откл.	Предел износа	Номин.	Пред. откл.
$D_2 + EI_{D_2} + Z_{PL}$	$\pm \frac{T_{PL}}{2}$	$D_2 + EI_{D_2} + Z_{PL} - W_{GO}$	$D_1 + EI_{D_1} - \frac{H}{6}$ по канавке или радиусу, не более	—
$D_2 + EI_{D_2} + T_{D_2} + \frac{T_{PL}}{2}$	$\pm \frac{T_{PL}}{2}$	$D_2 + EI_{D_2} + T_{D_2} + \frac{T_{PL}}{2} - W_{NG}$	$D_1 + EI_{D_1} - \frac{H}{6}$ по канавке или радиусу, не более	—

наибольший предельный размер.

величине допуска среднего диаметра оказывается невозможным выполнить лируемой резьбы, его следует увеличить настолько, чтобы у впадин резьбы

с малыми шагами калибр-пробку HE (22) рекомендуется применять для континия с шага 0,4 мм, степени точности 7 — начиная с шага 0,5 мм и степенями.

чение r_2 , если r_1 и r_2 были рассчитаны по формулам, указанным в справочном

5.2. Размеры диаметров резьбы калибров для контроля наружной резьбы по ГОСТ 4608—81 с сортировкой на группы должны определяться по формулам, указанным в табл. 12, внутренней резьбы — в табл. 13.

Обозначение (номер вида) калибра	Наименование и назначение вида калибра	Профиль резьбы по чертежу	Наружный диаметр	
			Номин.	Пред. откл.
ПР(26)	Калибр-скоба резьбовой проходной (с укороченным профилем резьбы)	4	Размеры и предельные отклонения калибрами КПР-ПР(28) и КП	
ПР(27)	Калибр-кольцо резьбовой проходной нерегулируемый (с укороченным профилем резьбы)	4	$d + es_d + T_{PL} + \frac{H}{12}$ по канавке или радиусу, не менее	—
КПР-ПР(28)	Калибр-пробка резьбовой контрольный проходной для нового резьбового проходного нерегулируемого калибра-кольца и калибр-пробка резьбовой установочный для резьбового проходного калибра-скобы	1	$d + es_d$	$\pm T_{PL}$
КПР-НЕ(29)	Калибр-пробка резьбовой контрольный непроходной (с полным профилем резьбы) для нового резьбового проходного нерегулируемого калибра-кольца)	1	$d + es_d - T_{d_2}$	$\pm T_{PL}$
К-И(30)	Калибр-пробка резьбовой контрольный (с полным профилем резьбы) для контроля износа резьбового проходного нерегулируемого калибра-кольца	1	$d + es_d - T_{d_2} - \frac{T_R}{2} + W_{GO}$	$\pm T_{PL}$
У-СР(31)	Калибр-пробка резьбовой установочный для измерительного прибора, применяемого для сортировки резьбы на I и II группы при сортировке на 2 группы	1	$d + es_d - \frac{T_{d_2}}{2}$	$\pm T_{PL}$

Таблица 12

Средний диаметр		Внутренний диаметр	
Номин.	Пред. откл.	Номин.	Пред. откл.

клонения не регламентированы, а определяются как Р-НБ(29). Радиальное биение роликов не более 5 мкм. ние ролика в соответствии с п. 2.7.

$d_2 + es_{d_2} + m$	$\pm \frac{T_R}{2}$	$d_2 + es_{d_2} + m - 2F_1$	$+ T_R$
$d_2 + es_{d_2}$	$\pm \frac{T_{CP}}{2}$	$d_1 + es_{d_1} - \frac{H}{6}$ по канавке или радиусу, не более	—
$d_2 + es_{d_2} + m + \frac{T_R}{2}$	$\pm \frac{T_{CP}}{2}$	$d_1 + es_{d_1} + m + \frac{T_R}{2} - \frac{H}{6}$ по канавке или радиусу, не более	—
$d_2 + es_{d_2} + m + W_{GO}$	$\pm \frac{T_{CP}}{2}$	$d_1 + es_{d_1} + m + W_{GO} - \frac{H}{6}$ по канавке или радиусу, не более	—
$d_2 + es_{d_2} - \frac{T_{d_2}}{2} + \frac{T_{CP}}{2}$	$\pm \frac{T_{CP}}{2}$	$d_1 + es_{d_1} - \frac{T_{d_2}}{2} + \frac{T_{CP}}{2} - \frac{H}{6}$ по канавке или радиусу, не более	—

Обозначение (номер вида калибра)	Наименование и назначение вида калибра	Профиль резьбы по чертежу	Наружный диаметр	
			Номин.	Пред. откл.
У-СП ₁ (32)	Калибр-пробка резьбовой установочный для измерительного прибора, применяемого для сортировки резьбы на I и II группы при сортировке на 3 группы	1	$d + es_d - \frac{2T_{d_2}}{3}$	$\pm T_{PL}$
У-СП ₂ (33)	Калибр-пробка резьбовой установочный для измерительного прибора, применяемого для сортировки резьбы на II и III группы при сортировке на 3 группы	1	$d + es_d - \frac{T_{d_2}}{3}$	$\pm T_{PL}$

Примечания:

1. При расчете исполнительных размеров калибров следует определять на мер для контрольных калибров-пробок.

2. Вместо значения $\frac{H}{12}$ следует применять значение r_1 , а вместо $\frac{H}{6}$ — значение приложения для действительного профиля резьбы калибров.

Продолжение табл. 12

Средний диаметр		Внутренний диаметр	
Номин.	Пред. откл.	Номин.	Пред. откл.
$d_2 + es_{d_2} - \frac{2T_{d_2}}{3} + \frac{T_{CP}}{2}$	$\pm \frac{T_{CP}}{2}$	$d_1 + es_{d_1} - \frac{2T_{d_2}}{3} + \frac{T_{CP}}{2} - \frac{H}{6}$ по канавке или радиусу, не более	—
$d_2 + es_{d_2} - \frac{T_{d_2}}{3} + \frac{T_{CP}}{2}$	$\pm \frac{T_{CP}}{2}$	$d_1 + es_{d_1} - \frac{T_{d_2}}{3} + \frac{T_{CP}}{2} - \frac{H}{6}$ по канавке или радиусу, не более	—

и меньший предельный размер для калибров-колец и наибольший предельный размер r_2 , если r_1 и r_2 были рассчитаны по формулам, указанным в справочном

Обозначение (номер вида калибра)	Наименование и назначение вида калибра	Профиль резьбы по чертежу	Наружный диаметр	
			Номинал	Пред. откл.
ПР(34)	Калибр-пробка резьбовой проходной (с укороченным профилем резьбы)	3	$D_2 + EI_{D_2} + 2F_1$	$\pm T_{PL}$
СР(35)	Калибр-пробка резьбовой сортировочный для сортировки резьбы на I и II группы при сортировке на 2 группы	3	$D_2 + EI_{D_2} + \frac{T_{D_2}}{2} - \frac{T_{CP}}{2} + 2F_1$	$\pm T_{PL}$
СР ₁ (36)	Калибр-пробка резьбовой сортировочный для сортировки резьбы на I и II группы при сортировке на 3 группы	3	$D_2 + EI_{D_2} + \frac{T_{D_2}}{3} - \frac{T_{CP}}{2} + 2F_1$	$\pm T_{PL}$
СР ₂ (37)	Калибр-пробка резьбовой сортировочный для сортировки резьбы на II и III группы при сортировке на 3 группы	3	$D_2 + EI_{D_2} + \frac{2T_{d_2}}{3} - \frac{T_{CP}}{2} + 2F_1$	$\pm T_{PL}$

Примечания:

1. При расчете исполнительных размеров калибров следует определять на
2. Вместо значения $\frac{H}{6}$ следует применять значение r_2 , если r_2 было рассчитано для профиля резьбы калибров.

Таблица 13

Средний диаметр			Внутренний диаметр	
Номин.	Пред. откл.	Предел износа	Номин.	Пред. откл.
$D_2 + EI_{D_2}$	$\pm \frac{T_{PL}}{2}$	$D_2 + EI_{D_2} - W_{GO}$	$D_1 + EI_{D_1} - \frac{H}{6}$ по канавке или радиусу, не более	—
$D_2 + EI_{D_2} + \frac{T_{D_2}}{2} - \frac{T_{CP}}{2}$	$\pm \frac{T_{CP}}{2}$	В соответствии с примечанием 1 к табл. 5.	$D_1 + EI_{D_1} - \frac{H}{6}$ по канавке или радиусу, не более	—
$D_2 + EI_{D_2} + \frac{T_{D_2}}{3} - \frac{T_{CP}}{2}$	$\pm \frac{T_{CP}}{2}$		$D_1 + EI_{D_1} - \frac{H}{6}$ по канавке или радиусу, не более	—
$D_2 + EI_{D_2} + \frac{2T_{D_2}}{3} - \frac{T_{CP}}{2}$	$\pm \frac{T_{CP}}{2}$		$D_1 + EI_{D_1} - \frac{H}{6}$ по канавке или радиусу, не более	—

и больший предельный размер.

даны по формулам, указанным в справочном приложении для действительного

5.3. Размеры диаметров гладких калибров для контроля наружного диаметра наружной резьбы должны определяться по формулам, указанным в табл. 14, для контроля внутреннего диаметра внутренней резьбы — в табл. 15.

Таблица 14

Обозначение (номер вида калибра)	Наименование и назначение вида, калибра	Диаметр калибра	
		Номин.	Пред. откл.
ПР(17)	Калибр-кольцо гладкий проходной или калибр- скоба гладкий проход- ной	$d+es_d-Z_2$	$\pm \frac{H_2}{2}$
НЕ(18)	Калибр-скоба гладкий непроходной или ка- либр-кольцо гладкий непроходной	$d+es_d-T_d$	$\pm \frac{H_2}{2}$
К-ПР(19)	Калибр-пробка гладкий контрольный проходной для нового гладкого проходного калибра- скобы	$d+es_d-Z_2$	$\pm \frac{H_P}{2}$
К-НЕ(20)	Калибр-пробка гладкий контрольный проходной для нового гладкого непроходного калибра- скобы	$d+es_d-T_d$	$\pm \frac{H_P}{2}$
К-И(25)	Калибр-пробка гладкий контрольный для конт- роля износа гладкого проходного калибра- скобы	$d+es_d$	$\pm \frac{H_P}{2}$

Примечание. Числовые значения es следует принимать с учетом их знаков.

Таблица 15

Обозначение (номер вида калибра)	Наименование и назначение вида калибра	Диаметр калибра	
		Номин	Пред откл.
ПР(23)	Калибр-пробка гладкий проходной	$D_1+EI_{D_1}+Z_1$	$\pm \frac{H_1}{2}$
НЕ(24)	Калибр-пробка гладкий непроходной	$D_1+EI_{D_1}+T_{D_1}$	$\pm \frac{H_1}{2}$

Примечание к табл. 14 и 15. При расчете исполнительных размеров калибров следует определять наименьший предельный размер для калибров-колец (скоб) и наибольший предельный размер для калибров-пробок.

РАСЧЕТ
размеров элементов действительного профиля резьбы
резьбовых калибров

1. Размеры b_1 и r_1 действительного профиля резьбы калибров ПР(1), ПР(4), ПР(7), НЕ(9), НЕ(11), НЕ(14), ПР(26) и ПР(27) рассчитываются по формуле

$$b_1 = [H - (D_k - D_{2k})] \cdot \operatorname{tg} 30^\circ; \quad r_1 = b_1 \cdot \operatorname{tg} 30^\circ,$$

где D_k — наружный диаметр резьбовых калибров;
 D_{2k} — средний диаметр резьбовых калибров.

Примечание. Значения D_k рассчитываются в соответствии с п. 5 настоящего приложения.

Значения D_{2k} рассчитываются по формулам, указанным в таблицах 10 и 12

2. Значения размеров b_2 и r_2 действительного профиля резьбы калибров КПР-ПР(2), У-ПР(8), КНЕ-ПР(12), КНЕ-НЕ(13), КПР-ПР(28), КПР-НЕ(29), К-И(30), У-СР(31), У-СР₁(32) и У-СР₂(33) по табл. 1.

3. Размеры b_2 и r_2 действительного профиля резьбы калибров КПР-НЕ(3), У-ПР(5), К-И(6), У-НЕ(10), У-НЕ(15), КИ-НЕ(16), ПР(21), НЕ(22), ПР(34), СР(35), СР₁(36) и СР₂(37) рассчитываются по формуле

$$b_2 = [H - (d_{2k} - d_{1k})] \cdot \operatorname{tg} 30^\circ; \quad r_2 = b_2 \cdot \operatorname{tg} 30^\circ,$$

где d_{2k} — средний диаметр резьбовых калибров;
 d_{1k} — внутренний диаметр резьбовых калибров.

Примечание. Значения d_{2k} рассчитываются по формулам, указанным в таблицах 10—13.

Значения d_{1k} рассчитываются в соответствии с п. 6 настоящего приложения.

4. Если значения b_1 , r_1 , b_2 и r_2 меньше или равняются нулю, то калибр может быть изготовлен с наименьшей достижимой канавкой.

Примечание. Размеры b_1 , b_2 , r_1 и r_2 являются исходными для проектирования резьбообразующего инструмента и не подлежат обязательному контролю.

5. Для расчета наружного диаметра резьбы калибров (черт. 2 и 4) из значений наружного диаметра по радиусам, рассчитанным по формулам табл. 10 и 12, следует вычесть величину $\frac{H}{12}$.

6. Для расчета внутреннего диаметра резьбы калибров (черт. 1 и 3) к значениям внутреннего диаметра по радиусам, рассчитанным по формулам табл. 10—13, следует прибавить величину $\frac{H}{6}$.

Редактор *А. Л. Владимиров*
Технический редактор *Г. А. Макарова*
Корректор *Е. И. Морозова*

Сдано в наб 01 12 81 Подп в печ 09 02 81 2,25 п л 1,97 уч -изд л Тир 30000 Цена 10 коп.

Ордена «Знак Почета» Издательство стандартов, 123557, Москва, Новопресненский пер., 3.
Калужская типография стандартов, ул. Московская, 256 Зак. 3083