



ГОСУДАРСТВЕННЫЙ СТАНДАРТ
СОЮЗА ССР

**СОЕДИНЕНИЯ ПРИБОРОВ
И УСТРОЙСТВ ГСП С ВНЕШНИМИ
ГИДРАВЛИЧЕСКИМИ И ГАЗОВЫМИ
ЛИНИЯМИ**

**ТИПЫ, ОСНОВНЫЕ ПАРАМЕТРЫ И РАЗМЕРЫ.
ТЕХНИЧЕСКИЕ ТРЕБОВАНИЯ**

ГОСТ 25164—82

Издание официальное

**ГОСУДАРСТВЕННЫЙ КОМИТЕТ СССР ПО СТАНДАРТАМ
Москва**

Цена 5 коп.

**СОЕДИНЕНИЯ ПРИБОРОВ И УСТРОЙСТВ ГСП
С ВНЕШНИМИ ГИДРАВЛИЧЕСКИМИ
И ГАЗОВЫМИ ЛИНИЯМИ**

**Типы, основные параметры и размеры.
Технические требования**

Connections of SSI instruments and devices
with external hydraulic and gas lines.
Types, basic parameters and dimensions.
Technical requirements

**ГОСТ
25164—82***

Взамен
ГОСТ 20954—75,
ГОСТ 20960—75,
ГОСТ 15579—70
в части соединений
с внешними
гидравлическими
линиями

Постановлением Государственного комитета СССР по стандартам от 10 марта 1982 г. № 985 срок действия установлен

с 01.07.83

до 01.07.88

Несоблюдение стандарта преследуется по закону

Настоящий стандарт распространяется на разъемные соединения Государственной системы промышленных приборов и средств автоматизации (ГСП) с внешними трубопроводами, предназначенными для передачи гидравлических сигналов и энергии питания, подвода измеряемой, контролируемой или регулируемой жидкостной или газовой среды с условным давлением до 160 МПа (1600 кгс/см²).

Стандарт устанавливает типы, основные параметры и размеры резьбовых соединений и фланцев, а также технические требования к ним.

Стандарт не устанавливает способы крепления штуцера или фланца к корпусу прибора.

Стандарт не распространяется на соединения:
приборов и устройств для анализа состава и свойств газов (в части соединений с измеряемой средой);
датчиков-реле давления и разности давлений;
приборов, защищенных от агрессивной среды;
приборов и устройств для контроля и регулирования параметров затвердевающих (кристаллизирующихся) и засоренных сред,

Издание официальное

Перепечатка воспрещена

★

* Переиздание (сентябрь 1984 г.) с Изменением № 1, утвержденным в сентябре 1984 г.; Пост. № 3277 от 24.09.84 (ИУС 12—84).

© Издательство стандартов, 1985

образующих осадок, уменьшающий сечение трубопровода, а также сред с вязкостью более 1 Па·с (10 П);

приборов и устройств с трубопроводами, подводящими давление разреженного газа;

со штуцерами по ГОСТ 23997—80;

элементов и блоков, монтируемых внутри корпуса прибора и не имеющих непосредственной стыковки с внешними (по отношению к корпусу прибора) трубопроводами.

1. ТИПЫ, ОСНОВНЫЕ ПАРАМЕТРЫ И РАЗМЕРЫ

1.1. Соединения приборов и устройств подразделяют на следующие типы:

- 1 — соединения с шаровым ниппелем;
- 2 — соединения с врезающимся кольцом;
- 3 — штуцерно-ниппельные соединения;
- 4 — соединения с овальными фланцами.

Соединения 3-го типа подразделяют на исполнения:

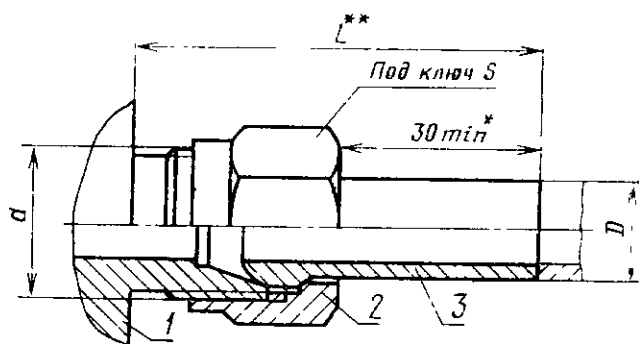
- 1 — с прокладкой;
- 2 — без прокладки.

Соединения 4-го типа подразделяют на исполнения:

- 1 — для присоединения трубы с помощью резьбы;
- 2 — для присоединения трубы с помощью сварки.

1.2. Основные параметры и размеры соединений типа 1 должны соответствовать указанным на черт. 1 и в табл. 1.

Соединение с шаровым ниппелем



* По заказу потребителя для обеспечения автоматической сварки.

** Размер для справок.

1—конец штуцера по ГОСТ 22525—77; 2—накидная гайка по ГОСТ 23353—78; 3—шаровой ниппель по ГОСТ 23355—78

Черт. 1

Таблица 1

Размеры в мм

Типоразмер соединения	Условное давление P_y , МПа (кгс/см ²)	Условный проход D_y	Наружный диаметр труб D	d	L	Размер «под ключ» S
1-01	До 10 (100)	2,5	4**	M8×1	31,8	10
1-02		3,0	5**	M10×1	33,3	12
1-03		4,0	6		35,3	
1-04		6,0	8	M12×1,5		14
1-05	До 32 (320)	4,0	6		36,8	
1-06		6,0	8	M14×1,5	38,8	17
1-07		8,0	10	M16×1,5	41,8	19
1-08		10,0	12*	M18×1,5	43,8	22
1-09		12,0	16*	M24×1,5	46,8	30
1-10		15,0	18*	M27×2	48,9	32
1-11	До 16 (160)	20,0	22	M30×2	49,9	36
1-12		25,0	28*	M36×2	51,9	41
1-13		32,0	34*	M45×2	55,9	50
1-14		40,0	42*	M52×2	55,7	60
1-15	До 63 (630)	3,0	6	M14×1,5	38,8	17
1-16		4,0	8	M16×1,5	40,8	19
1-17		5,0	10	M18×1,5	42,8	22
1-18		6,0	12*	M20×1,5	44,8	24
1-19***		8,0	14	M22×1,5	48,8	27
1-20		10,0	16*	M24×1,5		30
1-21	До 40 (400)	12,0	20*	M30×2	52,3	36
1-22		15,0	25*	M36×2	56,1	46
1-23		20,0	30*	M42×2	58,1	50
1-24		25,0	38*	M52×2	61,9	60

* Только для передачи энергии питания и подвода регулируемой жидкости или газа.

** Только по согласованию с потребителем.

*** Для давления P_y 40 МПа внутренний диаметр ниппеля поз. 3 может быть больше указанного в ГОСТ 23355—78.

Пример условного обозначения соединения типоразмера 1-02:

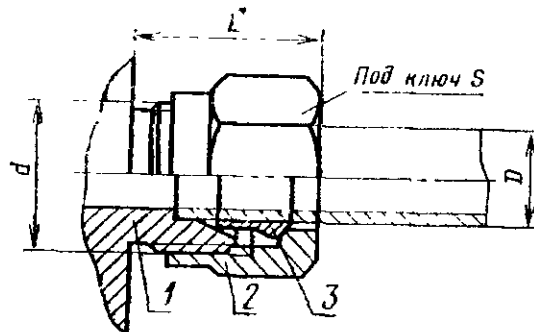
Соединение 1-02 ГОСТ 25164—82

Примечание. Конец штуцера по ГОСТ 22525—77, указанный на черт. 1, может быть частью штуцера, неразборно скрепленного с корпусом прибора; ввертного штуцера по ГОСТ 21858—78 под прокладку, ввертного штуцера с конической дюймовой резьбой по ГОСТ 6111—52, ввертного штуцера с канавкой под резиновое кольцо круглого сечения по ГОСТ 9833—73, переборочного штуцера по ГОСТ 21872—78.

(Измененная редакция, Изм. № 1).

1.3. Основные параметры и размеры соединений типа 2 должны соответствовать указанным на черт. 2 и в табл. 2.

Соединение с врезающимся кольцом



* Размер для справок.

1—конец штуцера по ГОСТ 22525—77;
2—накидная гайка по ГОСТ 23353—78;
3—врезающееся кольцо по ГОСТ 23354—78

Черт. 2

Таблица 2

Размеры в мм

Типоразмер соединения	Условное давление P_y , МПа (кгс/см ²)	Условный проход D_y	Наружный диаметр труб D	d	L	Размер «под ключ» S
2-01	До 10 (100)	2,5	4*	M8×1	13	10
2-02		3,0	5*	M10×1	14	12
2-03		4,0	6			
2-04	До 32 (320)	6,0	8	M12×1,5	16	14
2-05		4,0	6		17	
2-06		6,0	8	M14×1,5		17
2-07		8,0	10	M16×1,5	19	19
2-08		20,0	22	M30×2	23	36

Продолжение табл. 2

Типоразмер соединения	Условное давление P_y , МПа (кгс/см ²)	Условный проход D_y	Наружный диаметр труб D	d	L	Размер «под ключ» S
2-09	До 63 (630)	3,0	6	M14×1,5	19	17
2-10		4,0	8	M16×1,5		19
2-11		5,0	10	M18×1,5	21	22
2-12		8,0	14	M22×1,5	25	27

* Только по согласованию с потребителем.

Пример условного обозначения соединения типоразмера 2-03:

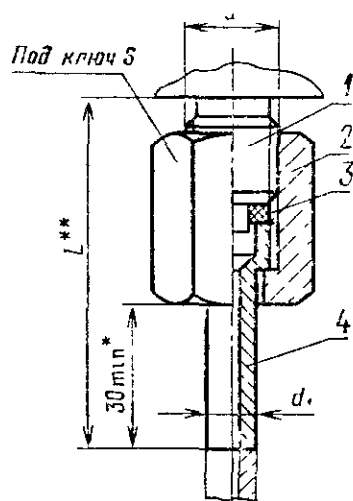
Соединение 2-03 ГОСТ 25164—82

1.4. Основные параметры и размеры соединений типа 3 должны соответствовать указанным на черт. 3 и в табл. 3.

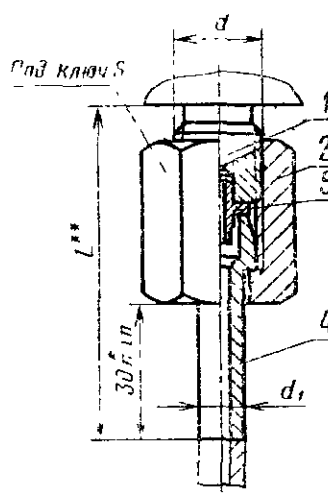
Штуцерно-нипельное соединение типа 3 ввиду малого диаметра проходного отверстия штуцера следует применять для подвода жидкостей или газов без расхода, например, к датчикам манометрического принципа действия.

Штуцерно-нипельное соединение

Исполнение 1



Исполнение 2



- * По заказу потребителя для обеспечения автоматической сварки.
- ** Размер для справок.

1—конец штуцера по ГОСТ 8625—77; 2—накидная гайка; 3—прокладка; 4—нипель;
5—втулка из нержавеющей стали

Черт. 3

Таблица 3

Размеры в мм

Типоразмер соединения	Исполнение	Условное давление P_y , МПа (кгс/см ²), не более	Условный проход D_y	Наружный диаметр ниппеля d_1	d	L	Размер «под ключ» S
3-01	1	25 (250)	3	5	M10×1	38	17
3-02		40 (400)		6	M12×1,5	40	
3-03		160 (1600)	8*	14	M20×1,5	60	27
3-04	6		12**				
3-05	8*		14				
3-06	2		6	12**			

* Допускается 10 мм для давления P_y 25 МПа.

** Допускается по заказу потребителя.

Пример условного обозначения соединения типоразмера 3-05 исполнения 2:

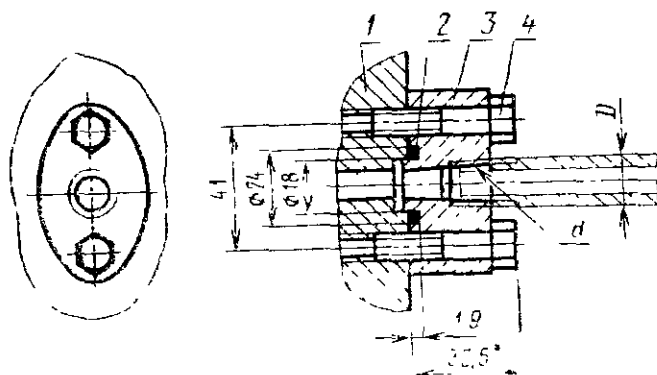
Соединение 3-05-2 ГОСТ 25164—82

Конструкция и размеры деталей соединения типа 3 указаны в рекомендуемом приложении 1.

1.5. Основные параметры и размеры соединений типа 4 должны соответствовать указанным на черт. 4 и в табл. 4.

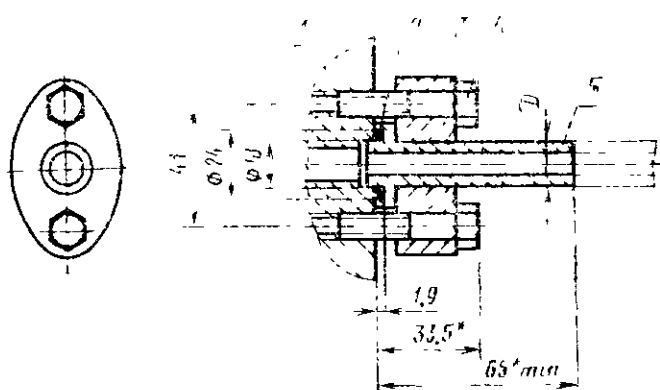
Соединение с овальными фланцами

Исполнение 1



* Размер для справок.

Исполнение 2



* Размер для справок.

1—часть приборного фланца, 2—кольцо 020—024—25 по ГОСТ 9833—73 или уплотнительная прокладка; 3—фланец; 4—болт М10×40 по ГОСТ 7798—70 (2 шт.); 5—ниппель

Черт. 4 (продолжение)

Таблица 4

Размеры в мм

Типоразмер соединения	Исполнение	Условное давление P_u , МПа (кгс/см ²)	Условный проход D_y	d	Наружный диаметр трубы или ниппеля D
4-01	1	До 40 (400)	10	K ¹ / ₄ "	14
4-02			15	K ¹ / ₂ "	22
4-03	2		10	—	14

Пример условного обозначения соединения типоразмера 4-02 исполнения 1:

Соединение 4-02-1 ГОСТ 25164—82

Конструкция и размеры деталей соединения типа 4 указаны в рекомендуемом приложении 2.

1.4, 1.5. (Измененная редакция, Изм. № 1).

1.6. Типы, основные параметры, конструкция и размеры круглых и квадратных фланцев приборов и устройств для соединений с трубопроводами — по ГОСТ 12815—80, ГОСТ 12819-80 — ГОСТ 12822-80, ГОСТ 9399—81.

1.7. Для подвода к приборам по эластичным трубам газов, кроме коксового и доменного, следует применять соединение типа 3 по наружному конусу и безрезьбовое соединение типа 4 по ГОСТ 25165—82.

2. ТЕХНИЧЕСКИЕ ТРЕБОВАНИЯ

2.1. Соединения следует изготавливать в соответствии с требованиями настоящего стандарта по рабочим чертежам, утвержденным в установленном порядке.

2.2. Соединения должны обеспечивать прочность при воздействии пробных давлений по ГОСТ 356—80 или предельных рабочих давлений, установленных стандартами или техническими условиями на приборы и устройства конкретных типов.

2.3. Соединения должны обеспечивать герметичность при воздействии условных давлений, указанных в разд. 1, или рабочих давлений, установленных стандартами или техническими условиями на приборы и устройства конкретных типов.

2.4. По устойчивости к воздействиям температуры и влажности окружающего воздуха соединения должны соответствовать одной из групп по ГОСТ 12997—76.

2.5. Соединения должны быть устойчивыми к механическим воздействиям одного из исполнений по ГОСТ 12997—76 или ГОСТ 17167—71.

2.6. Детали соединений следует изготавливать из материалов, коррозионная стойкость которых не ниже стойкости материала присоединяемых труб или рабочих органов приборов.

Допускается изготавливать детали соединений из менее стойких материалов, если они не контактируют с агрессивной средой.

В зависимости от типа соединения применяют трубы, указанные в табл. 5.

Таблица 5

Тип соединения	Материалы труб
1, 3, 4	Стальные бесшовные трубы по ГОСТ 8734—75; трубы из коррозионно-стойкой стали по ГОСТ 9941—81
2	Стальные прецизионные трубы по ГОСТ 9567—75

Допускается применять трубы по другим стандартам или техническим условиям, которые должны иметь необходимую прочность, быть пригодными к сварке или пайке для соединений типов 1, 3, 4, а для соединений типа 2 иметь предельные отклонения наружного диаметра не более труб по ГОСТ 9567—75.

2.7. В зависимости от состава измеряемой, контролируемой, регулируемой среды и других условий эксплуатации штуцера, накидные гайки, ниппели, овальные фланцы следует изготавливать из углеродистых сталей по ГОСТ 1050—74, ГОСТ 1051—73,

ГОСТ 1414—75, из нержавеющей сталей и сплавов — по ГОСТ 5632—72, а приборный фланец и штуцер, являющиеся частями корпуса приборов, — также из алюминиевых сплавов по ГОСТ 4784—74.

Допускается изготовлять детали из других материалов, не ухудшающих качества соединений.

2.8. Материал прокладок должен быть стоек к составу рабочей среды и ее параметрам. Прокладки для уплотнения штуцеров с ниппелями овальных фланцев и ввертных штуцеров в гнездах следует изготовлять из следующих материалов:

- меди марок М2 и М3 — по ГОСТ 859—78;
- алюминия марок А; А0; АД0; АД00 — по ГОСТ 21631—76;
- паронита — по ГОСТ 481—80;
- фибра марок ФТ и ФЛАК — по ГОСТ 14613—83;
- фторопласта — по ГОСТ 10007—80;
- свинца марки СЗ — по ГОСТ 3778—77;
- резины — по ГОСТ 7338—77.

Медные прокладки перед сборкой следует отжечь.

Допускается изготовлять прокладки из других материалов, не ухудшающих качества соединений.

2.9. Соединения с коническими резьбами следует уплотнять лентой ФУМ, изготовленной по техническим условиям.

2.10. Технические требования к круглым и квадратным фланцам, материалы фланцев, крепежных деталей и прокладок для фланцев — по ГОСТ 12816—80.

2.11. Детали соединений не должны иметь трещин, раковин, надрывов. Поверхность и резьба деталей должны быть чистыми, без коррозии, забоин и заусенцев. Сорванные и подрезанные нитки резьбы не допускаются.

2.12. Метрическая резьба — по ГОСТ 24705—81. Поля допусков по ГОСТ 16093—81 для внутренних резьб: 6Н и 7Н — без покрытия, 6G и 7G — под покрытия; для наружных резьб: 6g и 8g — без покрытия, 6e — под покрытия.

2.13. Параметр шероховатости поверхности резьбы должен быть не более Ra 2,5 мкм по ГОСТ 2789—73 допускается — Ra 5 мкм.

(Измененная редакция, Изм. № 1).

2.14. Сбеги, проточки и фаски резьб — по ГОСТ 10549—80.

2.15. Предельное отклонение размеров обрабатываемых поверхностей, не ограниченных допусками: отверстий — H14, валов — h14, остальных — $\pm \frac{IT14}{2}$.

2.16. Антикоррозионные покрытия — по ГОСТ 9.073—77.

2.17. Соединения и их детали должны быть взаимозаменяемы.

Примечание. При условии обеспечения собираемости деталей и взаимозаменяемости соединений допускается изготовлять детали с отклонением от размеров, указанных в рекомендуемых приложениях 1 и 2.

(Измененная редакция, Изм. № 1).

2.18. Соединения должны быть прочными, плотными и исключать возможность самоотвинчивания при эксплуатации. При необходимости на накидных гайках соединений должны быть отверстия для контролки и они должны стопориться с помощью проволоки.

2.19. Маркировать детали следует в случаях, предусмотренных стандартами на детали соединений конкретных типов.

Маркировку допускается не наносить на детали, входящие в комплект приборов и устройств, а также если они являются элементом конструкции прибора.

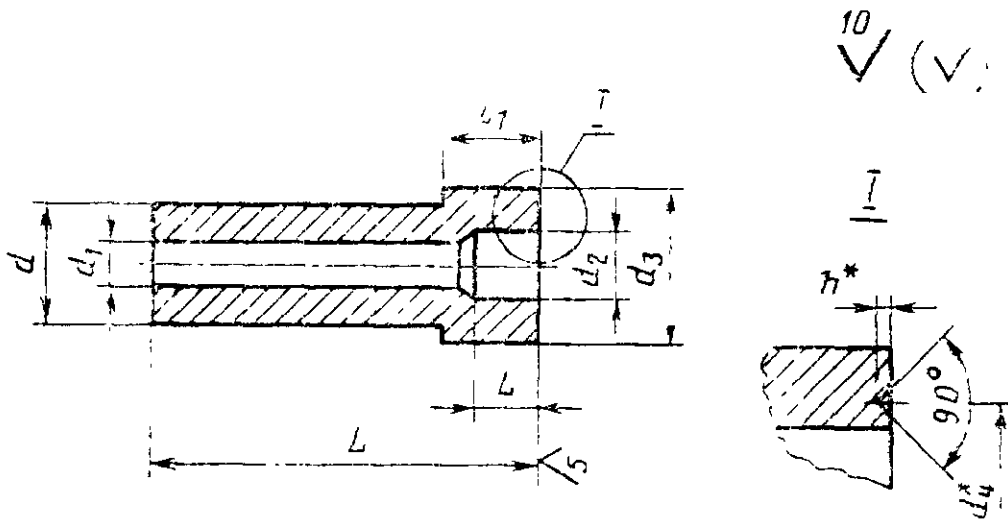
2.20. Средний срок службы соединений должен быть не менее 6 лет или среднего срока службы приборов.

Под предельным состоянием понимается поломка корпусных деталей, деформация уплотнительных поверхностей, срыв резьбы, делающих невозможной дальнейшую эксплуатацию соединения.

ДЕТАЛИ ШТУЦЕРНО-НИППЕЛЬНОГО СОЕДИНЕНИЯ ТИПА 3.

КОНСТРУКЦИЯ И РАЗМЕРЫ

Ниппель для исполнения I соединения



Размеры для справок.

Черт. 1

Таблица 1

Размеры в мм

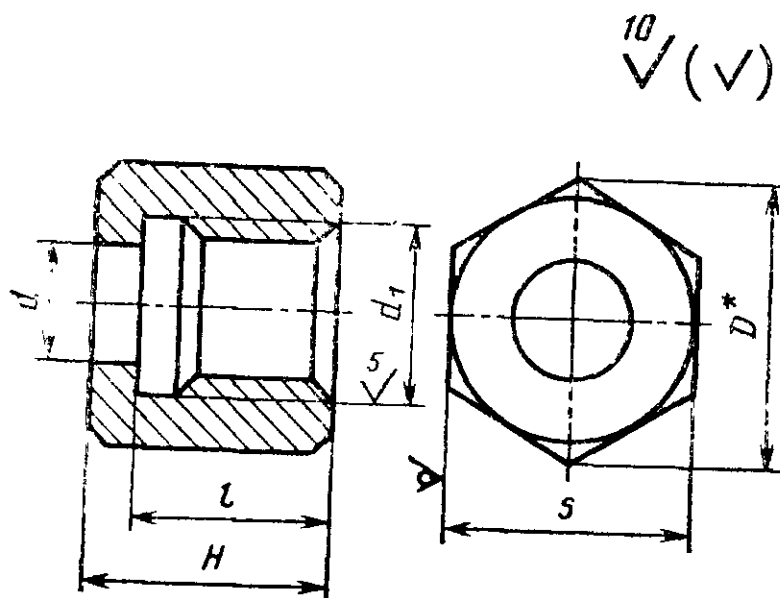
Резьба накидной гайки	d	d ₁	d ₂	d ₃	d ₄	L		l	l ₁	h
						1-й ва- риант	2-й ва- риант			
	Пред. откл.									
	h ₁₂	H ₁₂	H ₁₂	h ₁₂	—	h ₁₄	h ₁₄	j _s ¹⁴	h ₁₄	—
M10×1	5	2	3,5	7,5	6,0	25	39*	4	5	0,3
M12×1,5	6	3	5,5	9,5	7,5	25	40*		6	
M20×1,5	12**	7	7,0	17,5	10,0	30	41*	—	5	
	14	8***	8***							

* По заказу потребителя для обеспечения автоматической сварки.

** Допускается по заказу потребителя.

*** Допускается 10 мм для давления $P_y \leq 25$ МПа и труб 14×2 мм.

Гайка накидная для исполнений 1 и 2 соединения



* Размер для справок.

Черт. 2

Таблица 2

Размеры в мм

d	d_1	l	H	s	D
Пред. откл.					
H12	7H	j_{s14}	h14		
5,2	M10×1	15	19	До 17	До 19,6
6,2	M12×1,5	17	21	17	19,6
12,2	M12×1,5	24*	30**	27***	31,2
14,2					

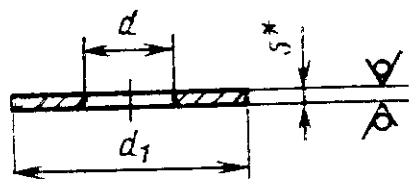
* Допускается 20 мм до давления P_y 63 МПа.** Допускается 26 мм до давления P_y 63 МПа.

*** Допускается 30 мм.

Допускается изготавливать накидную гайку без проточки с коротким недорезом по ГОСТ 10549—80

Прокладка для исполнения I соединения

5
✓ (✓)



* Размер для справок.

Черт. 3

Таблица 3

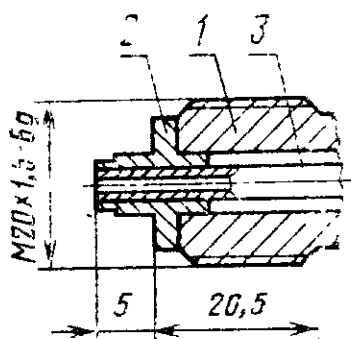
Размеры в мм

Резьба накладной гайки	d		s	
	Пред. отк:		Из металлических материалов*	Из неметаллических материалов**
	h14	H14		
M10×1	3	3	0,5	1,5
M12×1,5	5	10		
M20×1,5	6	16		

* Например, лист ДНМ 0,5 МЗ ГОСТ 495—77.

** Например, паронит ПОН 1,5 ГОСТ 481—80.

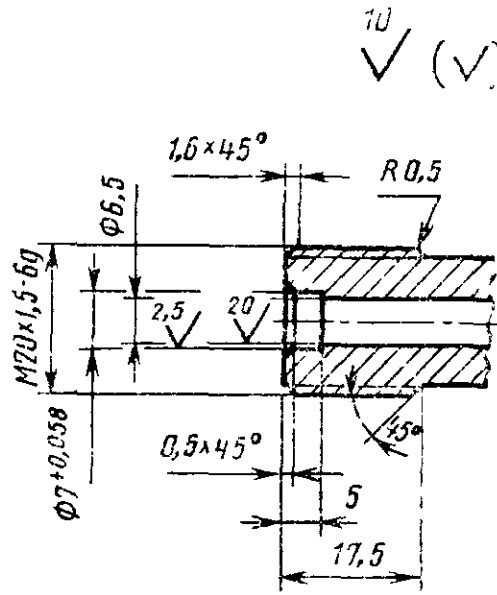
Конец штуцера для исполнения 2 соединения



1—конец штуцера; 2—втулка из нержавеющей стали; 3—трубка 3,0×0,8 по ГОСТ 14162—79.

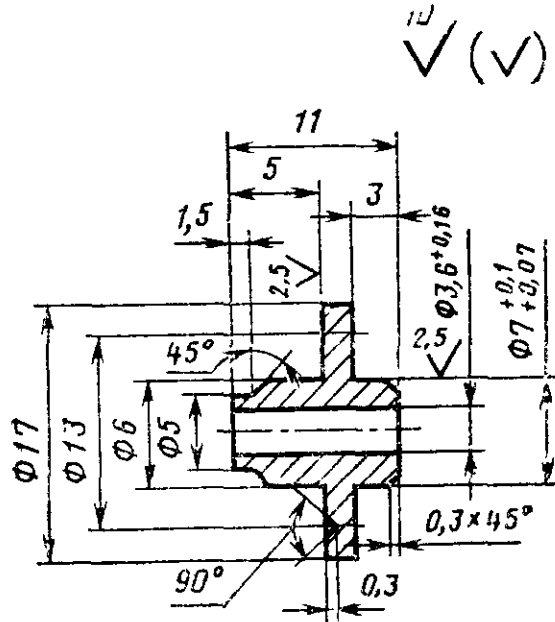
Черт. 4

Деталь I — конец штуцера



Черт. 5

Деталь 2 — втулка из нержавеющей стали



Черт. 6

Ниппель для исполнения 2 соединения

10
√ (√)

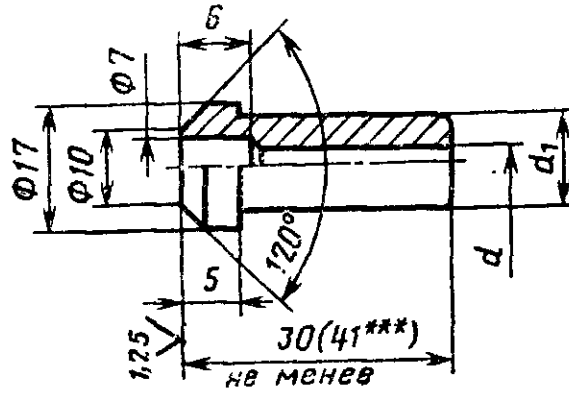


Таблица 4

мм	
d	d_1
6	12**
8*	14

- * Допускается 10 мм для $P_y \leq 25$ МПа и труб 14×2 мм.
 ** Допускается по заказу потребителя.
 *** По заказу потребителя для обеспечения автоматической сварки.

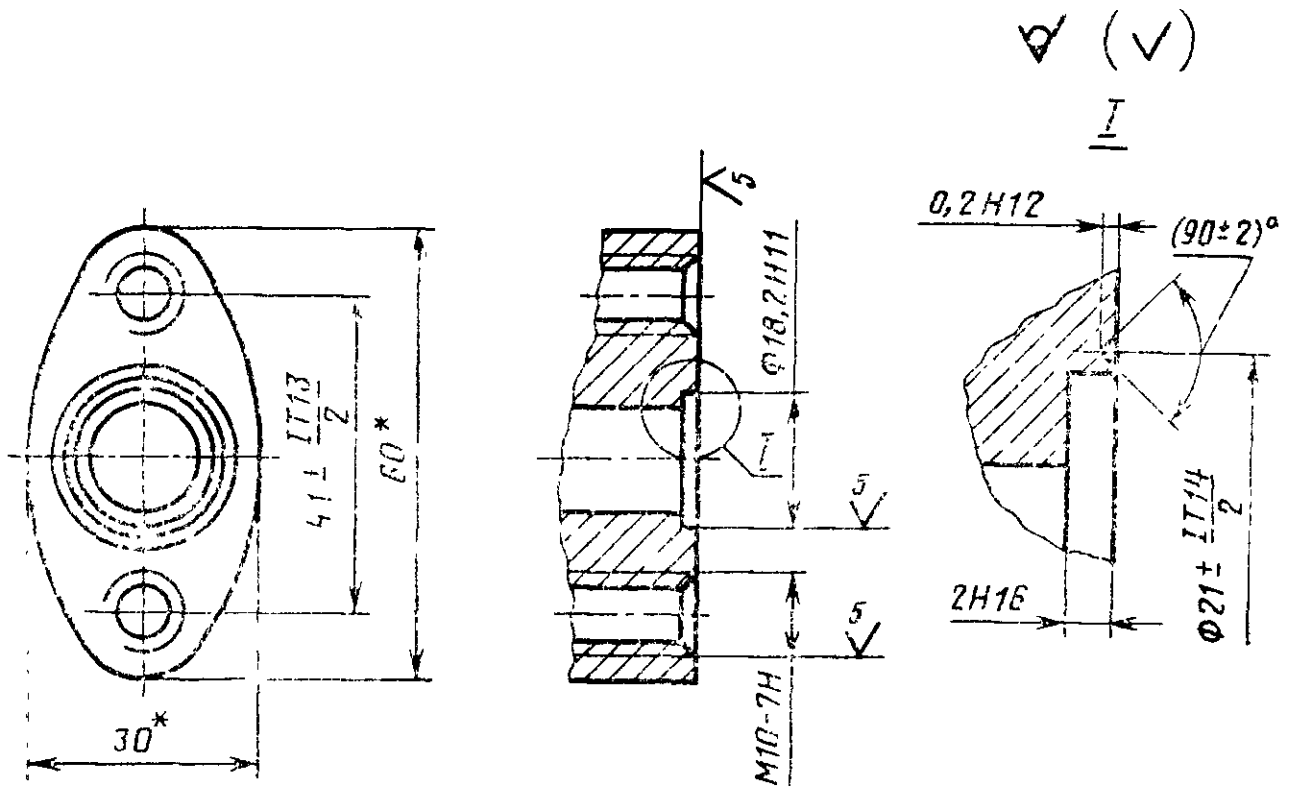
Черт. 7

ПРИЛОЖЕНИЕ 2

Рекомендуемое

**ДЕТАЛИ СОЕДИНЕНИЯ С ОВАЛЬНЫМИ ФЛАНЦАМИ ТИПА 4.
КОНСТРУКЦИЯ И РАЗМЕРЫ**

Стандарт не устанавливает очертания контура и конструкцию фланца, который может состоять из двух и более составных частей из различных материалов.
Часть приборного фланца для исполнений 1 и 2 соединения

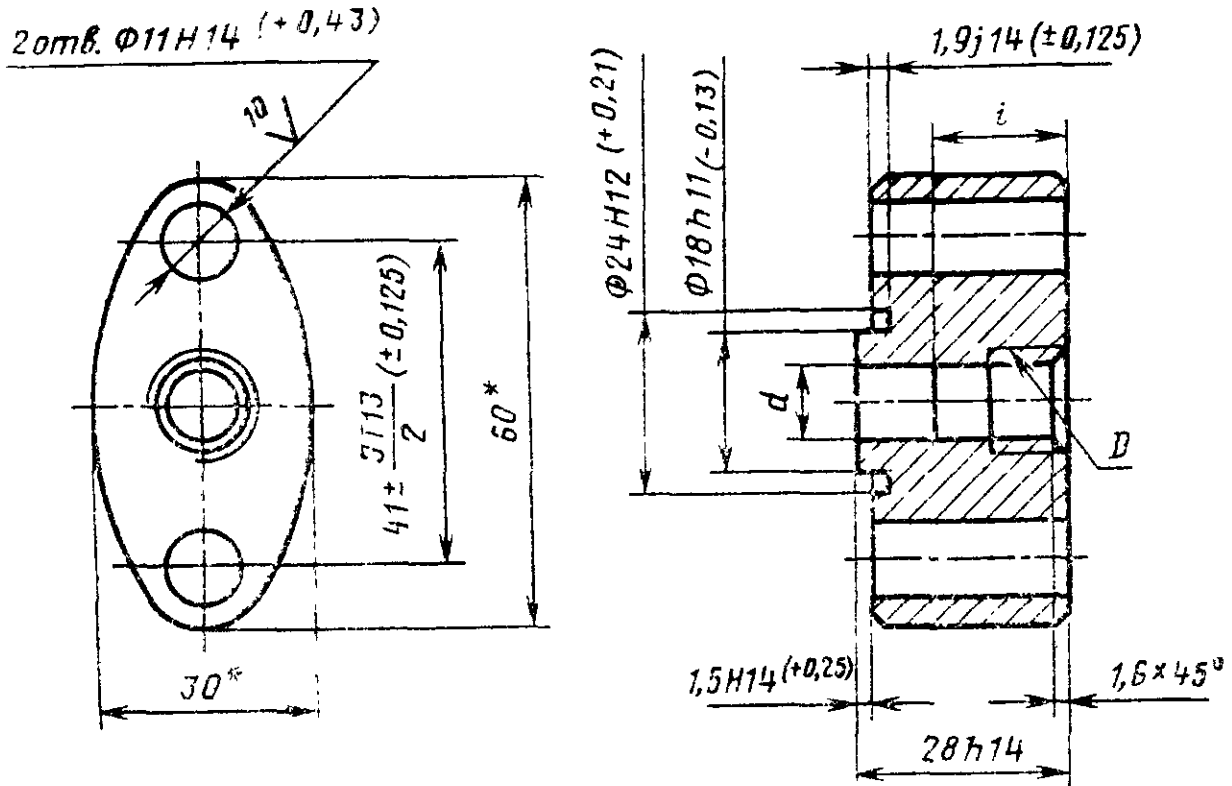


* Размер для справок.

Черт. 1

Фланец для исполнения 1 соединения

5
✓ (✓)



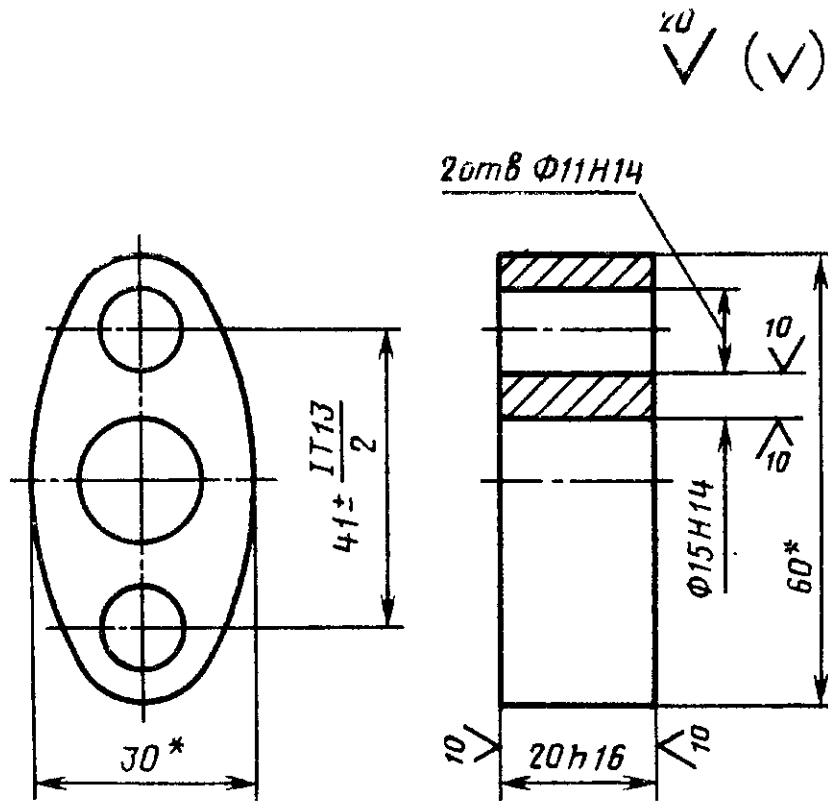
* Размер для справок.

Черт. 2

Размеры в мм

Исполнение для трубы наружным диаметром	Резьба D	d H12	l
14	K 1/4" ГОСТ 6111—52	10,5	15
22	K 1/2" ГОСТ 6111—52	14,0	22

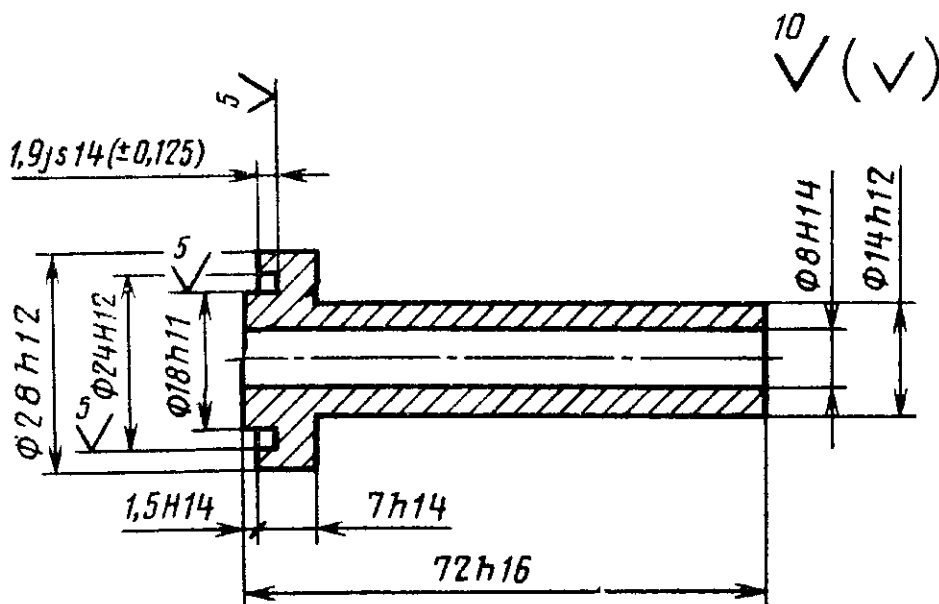
Фланец для исполнения 2 соединения



* Размеры для справок.

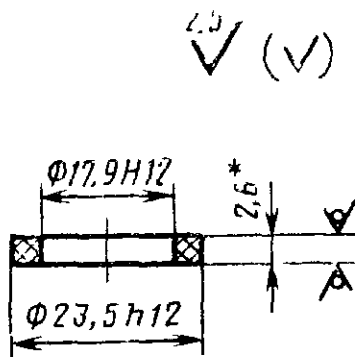
Черт. 3

Ниппель для исполнения 2 соединения



Черт. 4

Прокладка уплотнительная для исполнений 1 и 2 соединения



* Размер для справок.

Черт. 5

Приложения 1 и 2. (Введены дополнительно, Изм. № 1).

Редактор *В. С. Бабкина*
Технический редактор *Э. В. Митяй*
Корректор *М. М. Герасименко*

Сдано в наб. 24.10.84 Подп. в печ. 21.01.85 1,25 п. л. 1,25 усл. кр.-отт. 0,81 уч.-изд. л.
Тираж 16000 Цена 5 коп.

Ордена «Знак Почета» Издательство стандартов, 123840, Москва, ГСП,
Новопресненский пер., д. 3.
Вильнюсская типография Издательства стандартов, ул. Миндауга, 12/14. Зак. 5089

Изменение № 2 ГОСТ 25164—82 Соединения приборов и устройств ГСП с внешними гидравлическими и газовыми линиями. Типы, основные параметры и размеры. Технические требования

Утверждено и введено в действие Постановлением Государственного комитета СССР по стандартам от 16.07.87 № 3110

Дата введения 01.07.88

Пункты 2.4, 2.5. Заменить ссылку: ГОСТ 12997—76 на ГОСТ 12997—84

Пункт 2.5. Исключить слова: «или ГОСТ 17167—71».

Пункт 2.16. Заменить ссылку: ГОСТ 9.073—77 на ГОСТ 9.306—85

Приложение 1. Таблица 2. Графа d_1 . Для d 12,2 и 14,2 заменить обозначение: M12×1,5 на M20×1,5

(ИУС № 11 1987 г.)