



ГОСУДАРСТВЕННЫЙ СТАНДАРТ  
СОЮЗА ССР

---

# СМЕСИТЕЛИ ВОДОРАЗБОРНЫЕ

ТИПЫ И ОСНОВНЫЕ РАЗМЕРЫ

ГОСТ 25809—83  
(СТ СЭВ 230—75)

Издание официальное

Цена 15 коп.

ГОСУДАРСТВЕННЫЙ КОМИТЕТ СССР  
ПО ДЕЛАМ СТРОИТЕЛЬСТВА  
Москва

**РАЗРАБОТАН Министерством промышленности строительных материалов СССР**

**ИСПОЛНИТЕЛИ**

**О. П. Михеев**, канд. техн. наук (руководитель темы); **Г. Ю. Карнаухова**; **В. И. Фельдман**, канд. техн. наук; **В. П. Герасимов**

**ВНЕСЕН Министерством промышленности строительных материалов СССР**

Зам. министра **А. Я. Анпилов**

**УТВЕРЖДЕН И ВВЕДЕН В ДЕЙСТВИЕ** Постановлением Государственного комитета СССР по делам строительства от 5 мая 1983 г. № 88

## СМЕСИТЕЛИ ВОДОРАЗБОРНЫЕ

## Типы и основные размеры

Water supply mixing valves. Types and principal dimensions

ГОСТ  
25809—83(СТ СЭВ 230—75)  
Взамен  
ГОСТ 19802—74,  
ГОСТ 19874—74

ОКП 49 5110

Постановлением Государственного комитета СССР по делам строительства от 5 мая 1983 г. № 88 срок введения установлен

с 01.07.84

Несоблюдение стандарта преследуется по закону

1. Настоящий стандарт распространяется на смесители для умывальников, моек, ванн и душа, предназначенные для смешения холодной воды с горячей (температурой до 75°C), поступающей из централизованных или местных систем холодного и горячего водоснабжения с давлением до 0,63 МПа (6 кгс/см<sup>2</sup>).

Стандарт соответствует СТ СЭВ 230—75 в части, указанной в справочном приложении.

2. Смесители изготовляют следующих типов.

2.1. Смесители для умывальников

См-Ум-Ц — смеситель для умывальника центральный (черт. 1);

См-Ум-НВ — смеситель для умывальника настенный с верхним изливом (черт. 2);

См-Ум-НВФ — смеситель для умывальника настенный с верхним изливом и фарфоровым корпусом (черт. 3);

См-Ум-НКС — смеситель для умывальника с нижней камерой смешения (черт. 4);

См-Ум-ОР — смеситель для умывальника с одной рукояткой (черт. 5);

См-Ум-НЛ — смеситель для хирургического умывальника настенный локтевой (черт. 6);

См-Ум-ПШл — смеситель для парикмахерского умывальника с гибким шлангом и сеткой (черт. 7);

См-Ум-В — смеситель для умывальника встраиваемый (черт. 8).

2.2. Смесители для моек

См-М-Ц — смеситель для мойки центральный (черт. 1);

См-М-ЦЩн — смеситель для мойки центральный со щеткой с нижним ее креплением (черт. 9);

См-М-ЦЩв — смеситель для мойки центральный со щеткой с верхним ее креплением (черт. 10);

См-М-ОР — смеситель для мойки с одной рукояткой (черт. 5);

См-М-НН — смеситель для мойки настенный с нижним изливом (черт. 11);

См-М-ННФ — смеситель для мойки настенный с нижним изливом и фарфоровым корпусом (черт. 12);

См-М-НЩ — смеситель для мойки настенный со щеткой (черт. 13);

См-М-НКС — смеситель для мойки с нижней камерой смешения (черт. 4).

2.3. Смесители для ванн

См-В-Ст — смеситель для ванны со стационарной душевой трубкой и сеткой (черт. 14);

См-В-Шл — смеситель для ванны с душевой сеткой на гибком шланге (черт. 15);

См-В-ШлБШт — смеситель для ванны с душевой сеткой на гибком шланге наборный со штангой (черт. 16);

См-ВУ-ШлН — смеситель общий для ванны и умывальника с душевой сеткой на гибком шланге настольный (черт. 17);

См-ВУ-Шл — смеситель общий для ванны и умывальника с душевой сеткой на гибком шланге (черт. 18);

См-ВУ-ШлФ — смеситель общий для ванны и умывальника с душевой сеткой на гибком шланге и фарфоровым корпусом (черт. 19);

- См-ВУ-Ст — смеситель общий для ванны и умывальника со стационарной душевой трубкой и сеткой (черт. 20);  
См-В-В — смеситель для ванны встраиваемый (черт. 21).  
2.4. Смесители для душа  
См-Д-Ст — смеситель для душа со стационарной душевой трубкой и сеткой (черт. 22);  
См-Д-СтФ — смеситель для душа со стационарной душевой трубкой и сеткой и фарфоровым корпусом (черт. 23);  
См-Д-Шл — смеситель для душа с душевой сеткой на гибком шланге (черт. 24);  
См-Д-ШлФ — смеситель для душа с душевой сеткой на гибком шланге и фарфоровым корпусом (черт. 25);  
См-Д-ВШт — смеситель для душа встраиваемый со штангой (черт. 26);  
См-К — смеситель к водогрейной колонке (черт. 27).

Примечание. В обозначениях типов смесителей при использовании алфавитно-цифровых печатающих устройств ЭЦВМ допускается замена строчных букв прописными.

3. Условное обозначение смесителя в технической документации и при заказе должно состоять из слова «Смеситель», обозначения типа смесителя, буквы А — при наличии аэратора в изливе смесителя, буквы С — при наличии струевыпрямителя в изливе, буквы Р — при развальцованном носике излива, буквы Д — для смесителей, предназначенных для комплектования моек на два отделения, числа 100 — для смесителей с расстояниями между центрами штуцеров для присоединения патрубков подвода воды, равным 100 мм, букв ВУ — для смесителей к водогрейной колонке общих для ванны и умывальника, цифры 1 — для смесителя к водогрейным колонкам типов КВЭ-I и КВЦ-I, цифры 2 — для смесителя к водогрейной колонке типа КВЭ-II по ГОСТ 8870—79 и обозначения настоящего стандарта.

Пример условного обозначения смесителя для мойки на два отделения, центрального, с аэратором в изливе:

*Смеситель См-М-ЦАД ГОСТ 25809—83*

То же, смесителя для ванны с душевой сеткой на гибком шланге и расстоянием между центрами штуцеров для присоединения патрубков подвода воды, равным 100 мм:

*Смеситель См-В-Шл100 ГОСТ 25809—83*

То же, смесителя общего для ванны и умывальника с душевой сеткой на гибком шланге, фарфоровым корпусом, развальцованным носиком излива и расстоянием между центрами штуцеров, равным 150 мм:

*Смеситель См-ВУ-ШлФР ГОСТ 25809—83*

То же, смесителя к водогрейной колонке типа КВЭ-II общего для ванны и умывальника, с развальцованным носиком излива:

*Смеситель См-К-ВУР2 ГОСТ 25809—83*

4. Форма и конструкция корпусов смесителей, переключателей воды, изливов, душевых трубок, шлангов, сеток, щеток, маховичков вентиляльных головок и деталей присоединения смесителей к сетям холодной и горячей воды настоящим стандартом не регламентируются, а определяются рабочими чертежами, утвержденными в установленном порядке.

5. Настенные смесители изготавливаются с расстояниями между центрами штуцеров для присоединения патрубков подвода воды, равными 100 и 150 мм, в соответствии с заказами потребителей.

6. Изливы смесителей для умывальников и моек, за исключением указанных на черт. 5—8, а также изливы смесителей, общих для ванны и умывальника, изготавливаются с аэратором, струевыпрямителем или с развальцованным носиком.

7. Основные размеры смесителей и предельные отклонения от размеров должны соответствовать указанным на черт. 1—27.

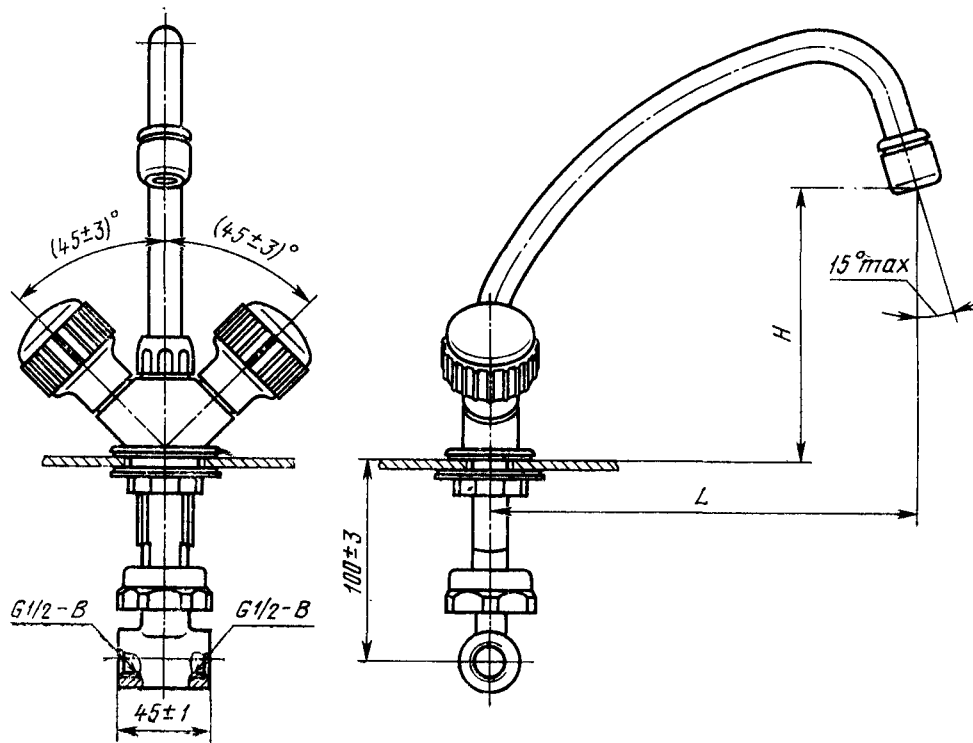
8. Центральные смесители для умывальников и моек изготавливаются, как показано на черт. 1, с литым тройником, предназначенным для присоединения смесителя к сетям холодной и горячей воды, или с предназначенными для этих целей трубками, основные размеры которых указаны на черт. 28.

9. Основные размеры седла клапана и резьбы седла для присоединения вентиляльных головок должны соответствовать указанным на черт. 29.

10. Размер резьбы накидных гаек и штуцеров для присоединения поворотных изливов, душевых трубок и шлангов должен быть М22×1,5.

11. Размеры резьбы узла присоединения аэратора к изливам должны соответствовать указанным на черт. 30.

Смеситель для умывальника центральный (тип См-Ум-Ц) и для мойки центральный (тип См-М-Ц)



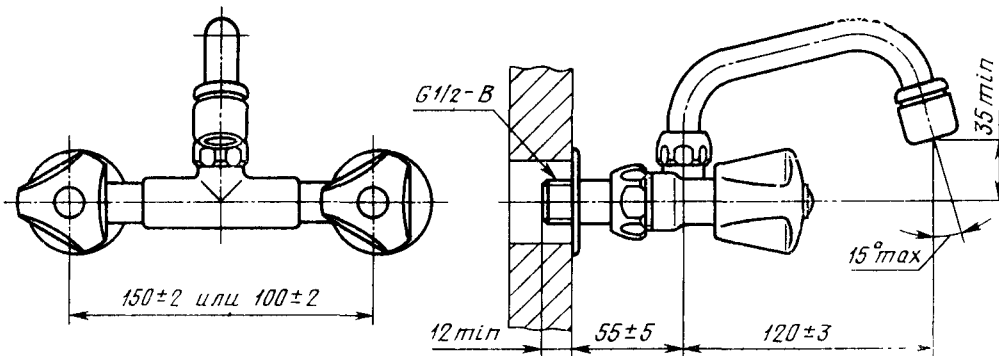
Размеры, мм

L		H		Область применения
Номин.	Пред. откл.	Номин.	Пред. откл.	
120	±3	70	+10	В смесителях для умывальников В смесителях для моек на одно отделение То же, на два отделения
190	±6	130	+10	
250	±6	130	+10	

Примечание. По заказам потребителей смесители для моек на два отделения допускается изготавливать с вылетом излива  $L$ , равным  $(220 \pm 6)$  мм.

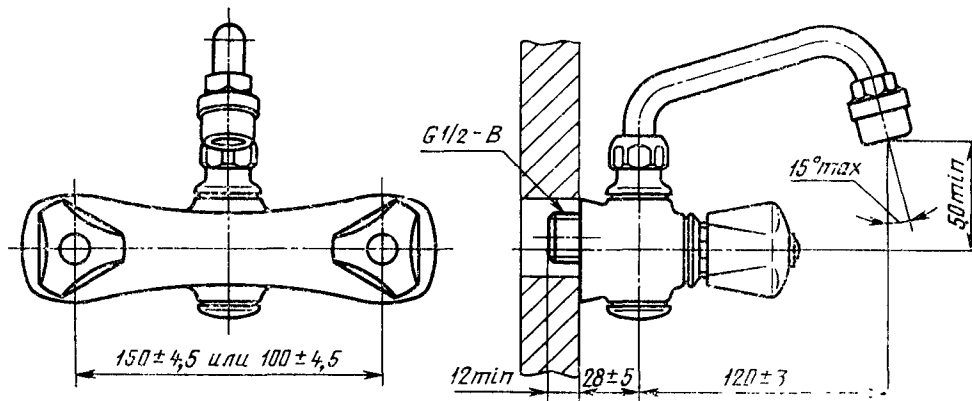
Черт. 1

Смеситель для умывальника настенный с верхним изливом (тип См-Ум-НВ)



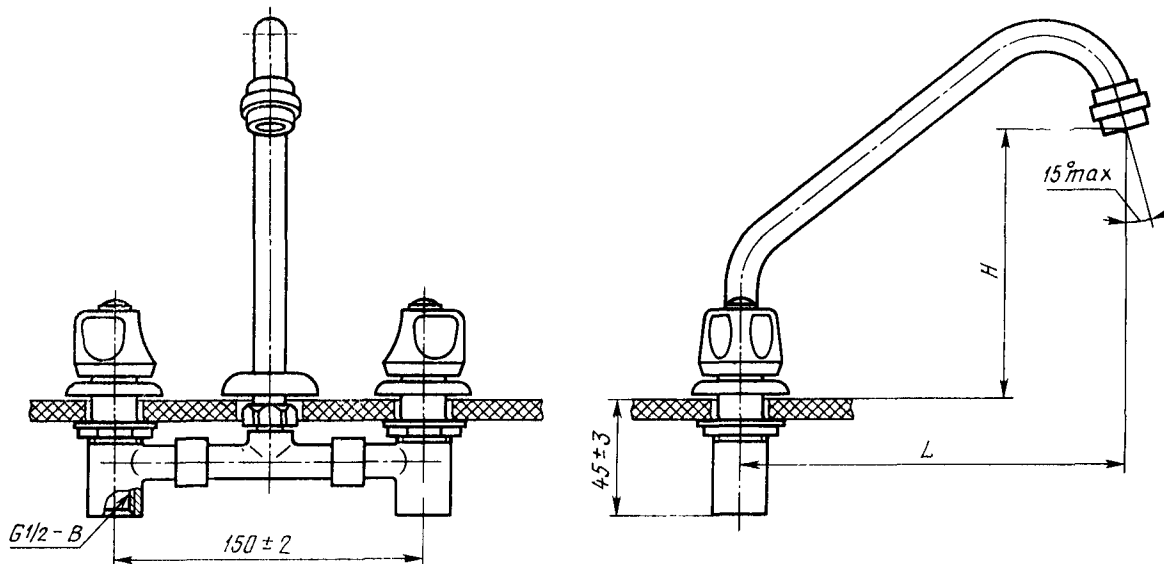
Черт. 2

Смеситель для умывальника настенный с верхним изливом и фарфоровым корпусом (тип См-Ум-НВФ)



Черт. 3

Смеситель для умывальника с нижней камерой смешения (тип См-Ум-НКС) и для мойки с нижней камерой смешения (тип См-М-НКС)

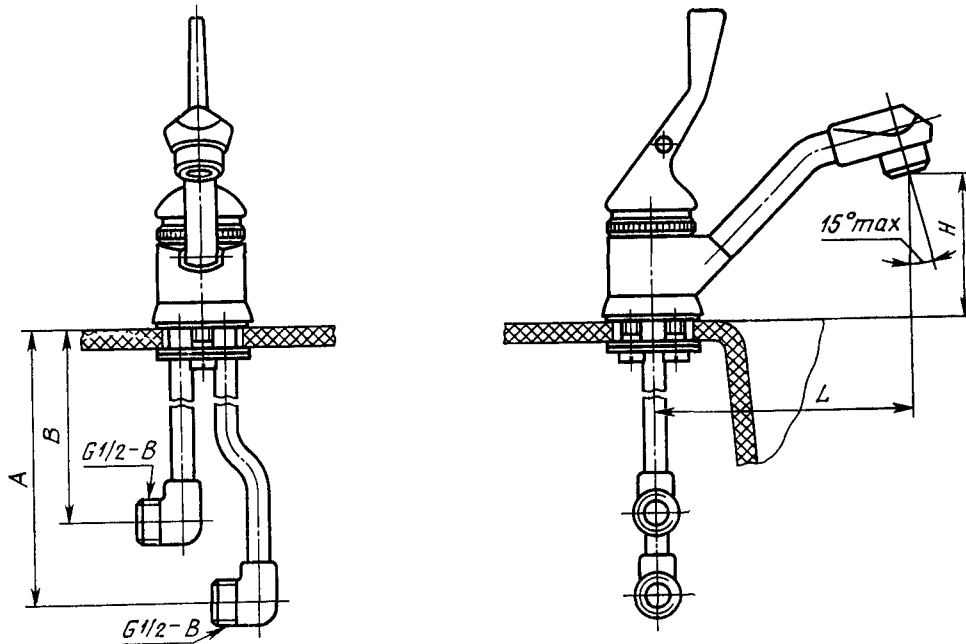


Размеры, мм

L		H		Область применения
Номинал.	Пред. откл.	Номинал.	Пред. откл.	
120	±3	70	+10	В смесителях для умывальников В смесителях для моек на одно отделение То же, на два отделения
190	±6	130	+10	
250	±6	130	+10	

Черт. 4

Смеситель для умывальника с одной рукояткой  
(тип См-Ум-ОР) и для мойки с одной рукояткой (тип См-М-ОР)

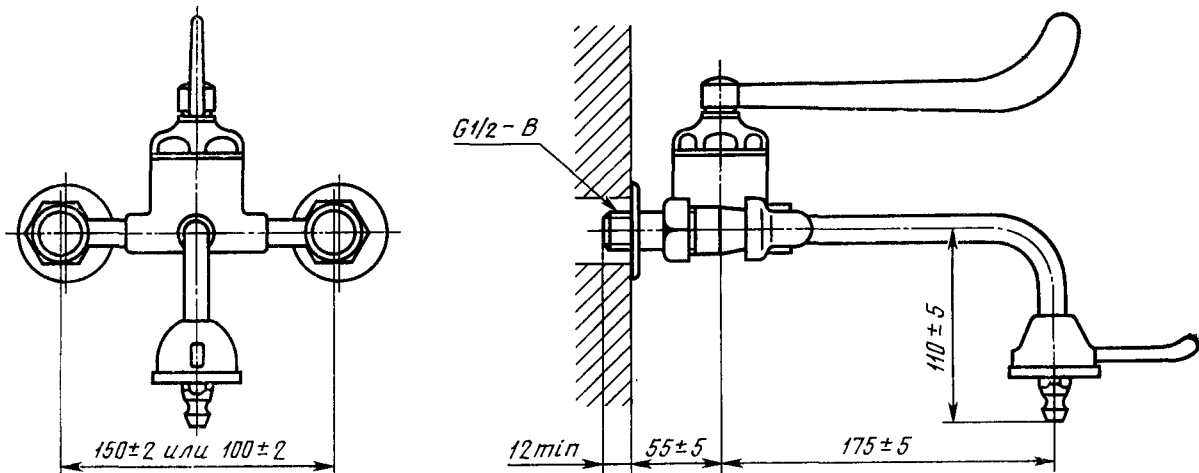


Размеры, мм

A		B		L		H		Область применения
Номин.	Пред. откл.	Номин.	Пред. откл.	Номин.	Пред. откл.	Номин.	Пред. откл.	
140	$\pm 5$	100	$\pm 5$	120	$\pm 3$	70	+10	В смесителях для умывальников В смесителях для моек на одно отделение То же, на два отделения
225	$\pm 10$	185	$\pm 10$	190	$\pm 6$	130	+10	
225	$\pm 10$	185	$\pm 10$	250	$\pm 6$	130	+10	

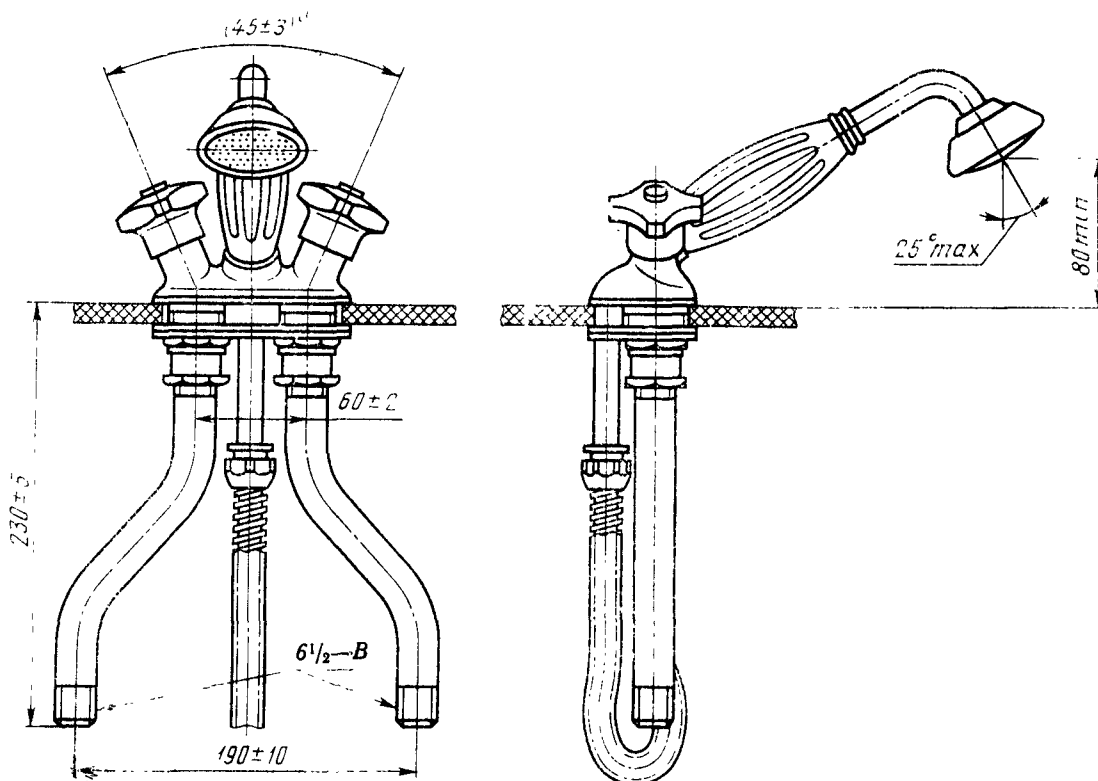
Черт. 5

Смеситель для хирургического умывальника настенный локтевой (тип См-Ум-НЛ)



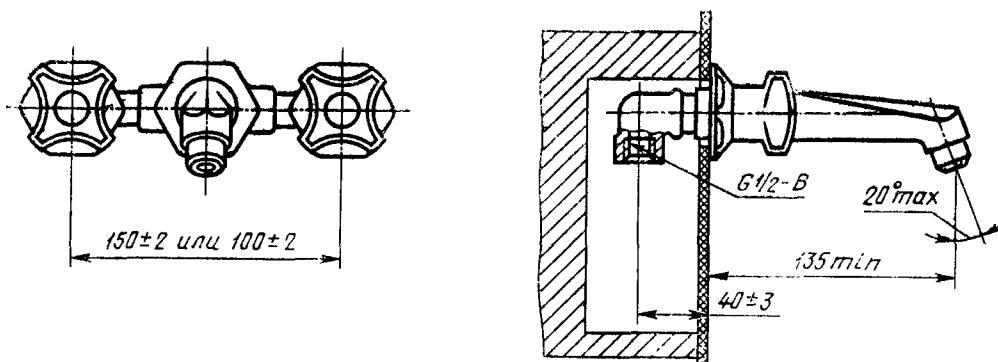
Черт. 6

Смеситель для парикмахерского умывальника с гибким шлангом и сеткой (тип См-Ум-ПШл)



Черт. 7

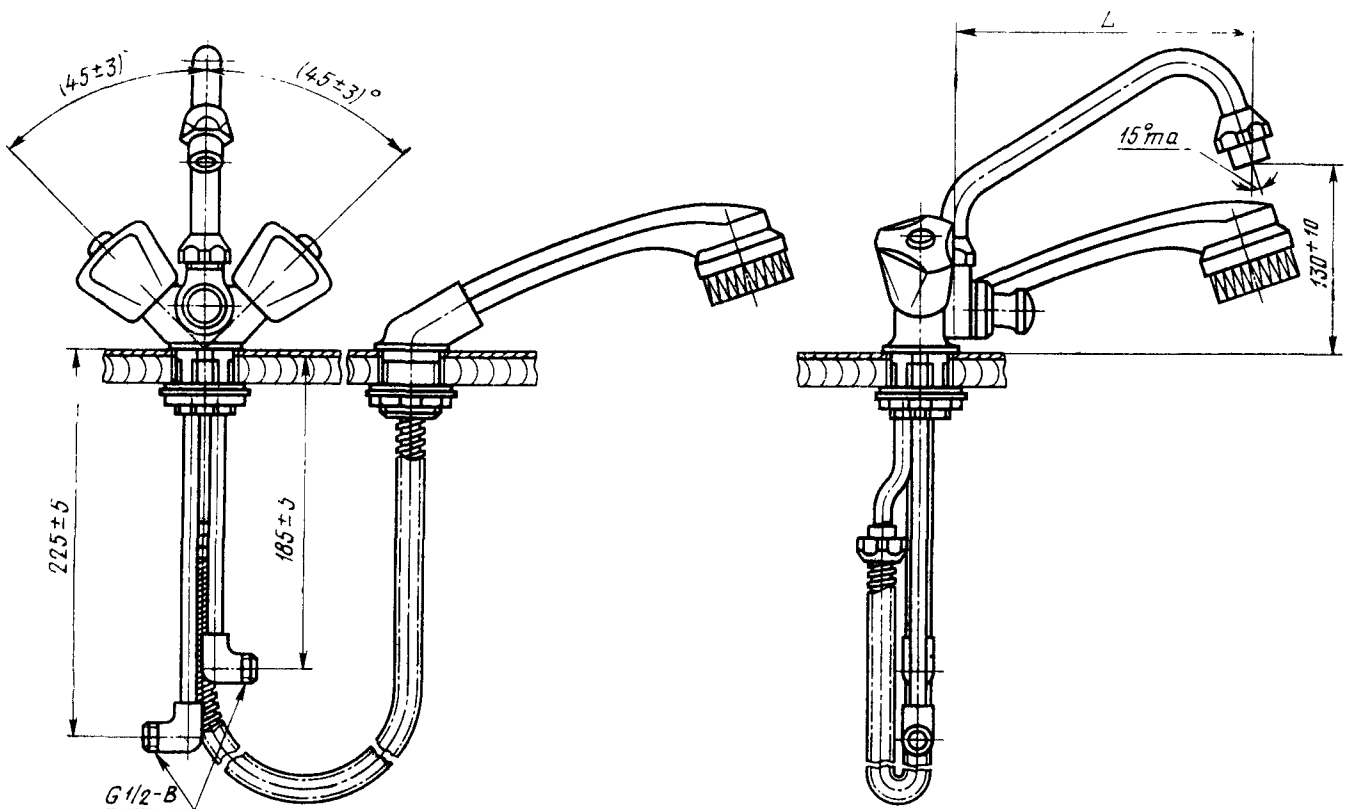
Смеситель для умывальника встраиваемый (тип См-Ум-В)



Черт. 8



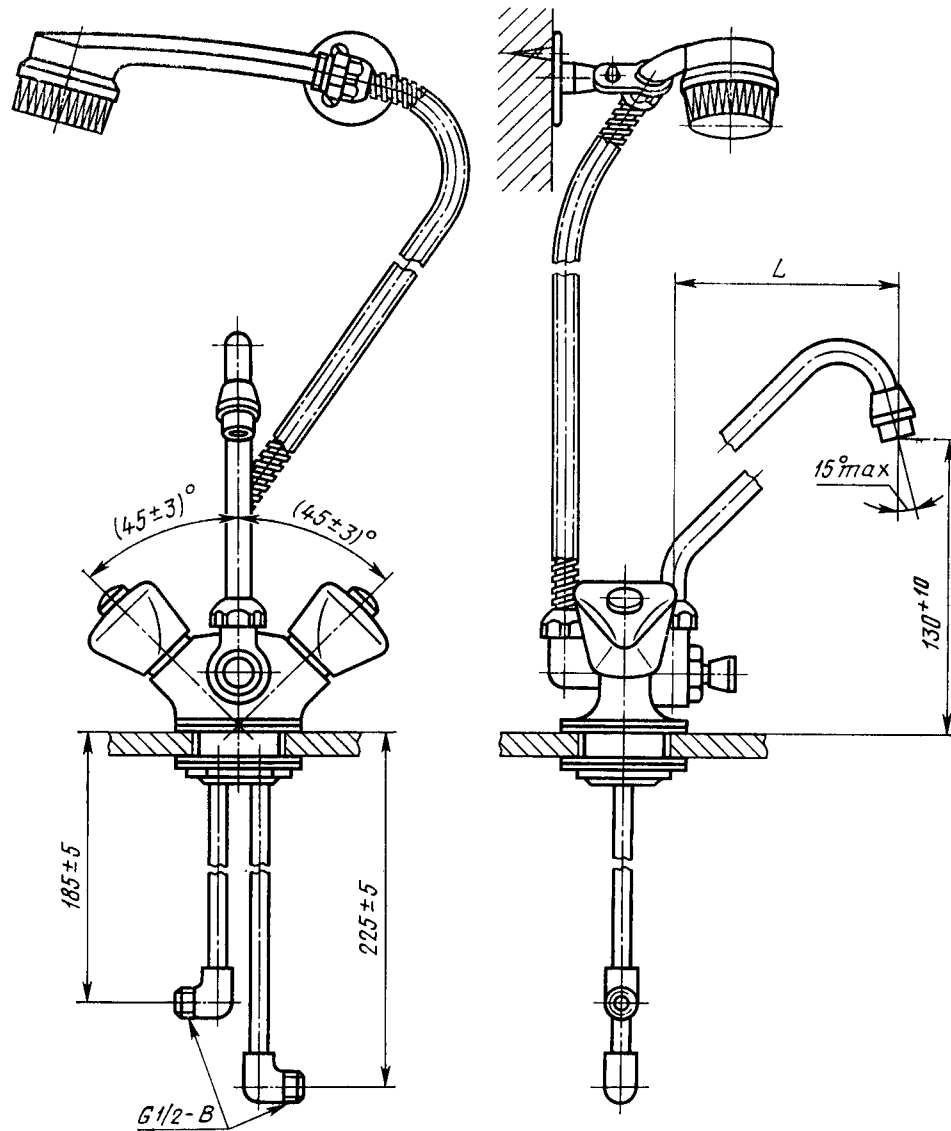
## Смеситель для мойки центральный со щеткой с нижним ее креплением (тип См-М-ЦЩн)



L, мм		Область применения
Номи.	Пред. откл.	
190	±6	В смесителях для моек на одно отделение То же, на два отделения
250	±6	

Черт. 9

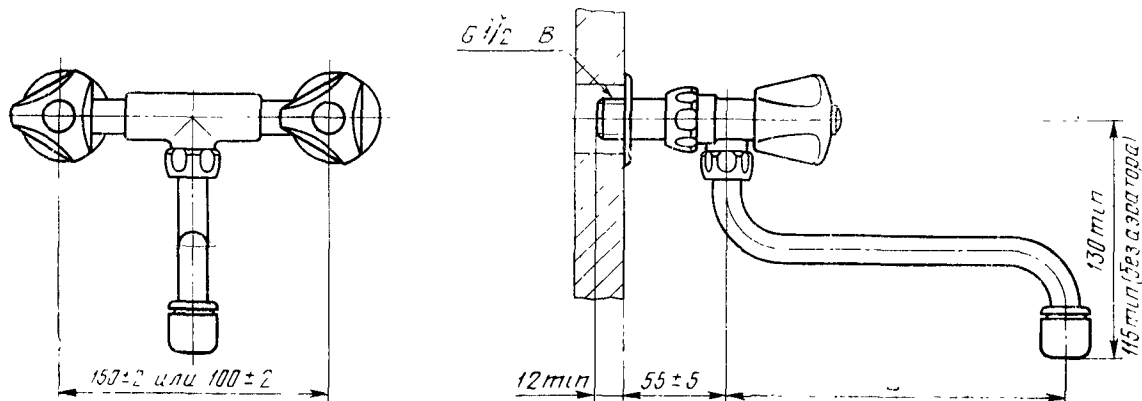
Смеситель для мойки центральный со щеткой с верхним ее креплением  
(тип СМ-М-ЦЩВ)



L, мм		Область применения
Номи.	Прел. откл.	
190	±6	В смесителях для моек на одно отделение То же, на два отделения
250	±6	

Черт. 10

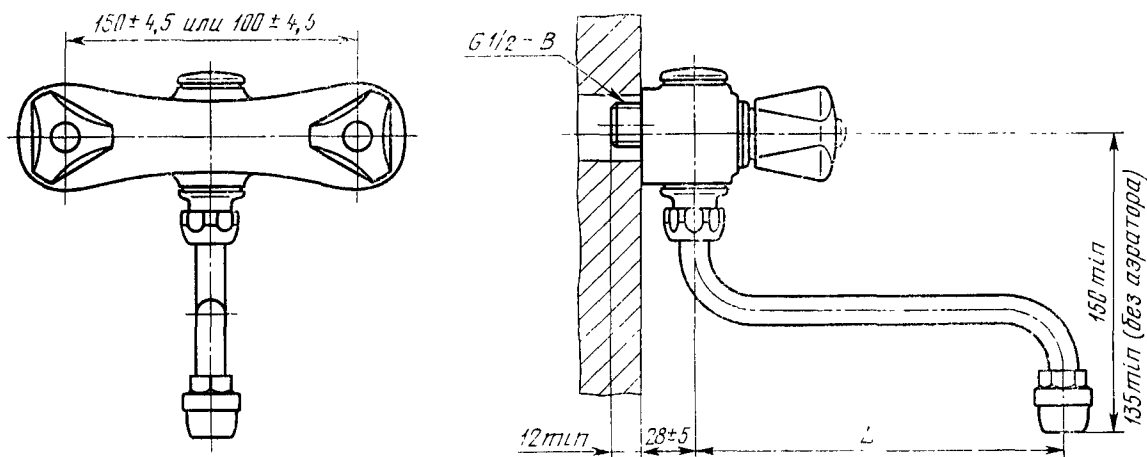
## Смеситель для мойки настенный с нижним изливом (тип См-М-НН)



L, мм		Область применения
Номин.	Пред. откл.	
190	±6	В смесителях для моек на одно отделение То же, на два отделения
250	±6	

Черт. 11

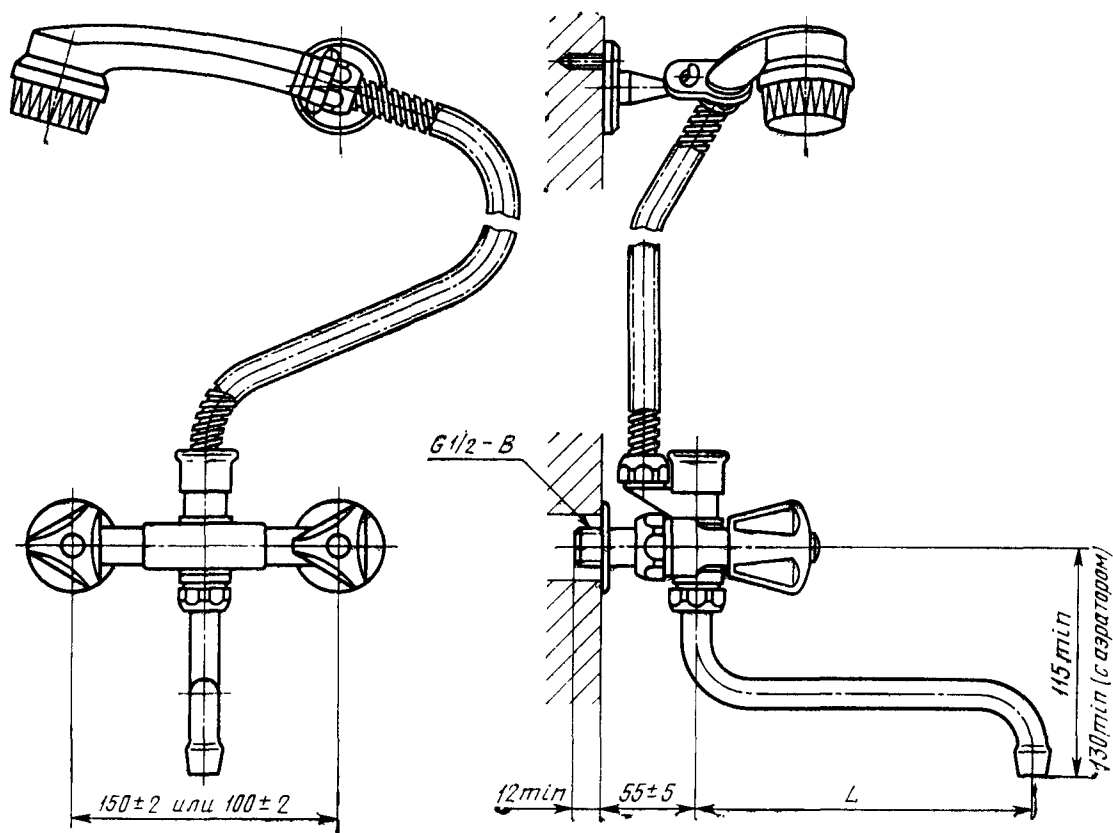
## Смеситель для мойки настенный с нижним изливом и фарфоровым корпусом (тип См-М-ННФ)



L, мм		Область применения
Номин.	Пред. откл.	
190	±6	В смесителях для моек на одно отделение То же, на два отделения
250	±6	

Черт. 12

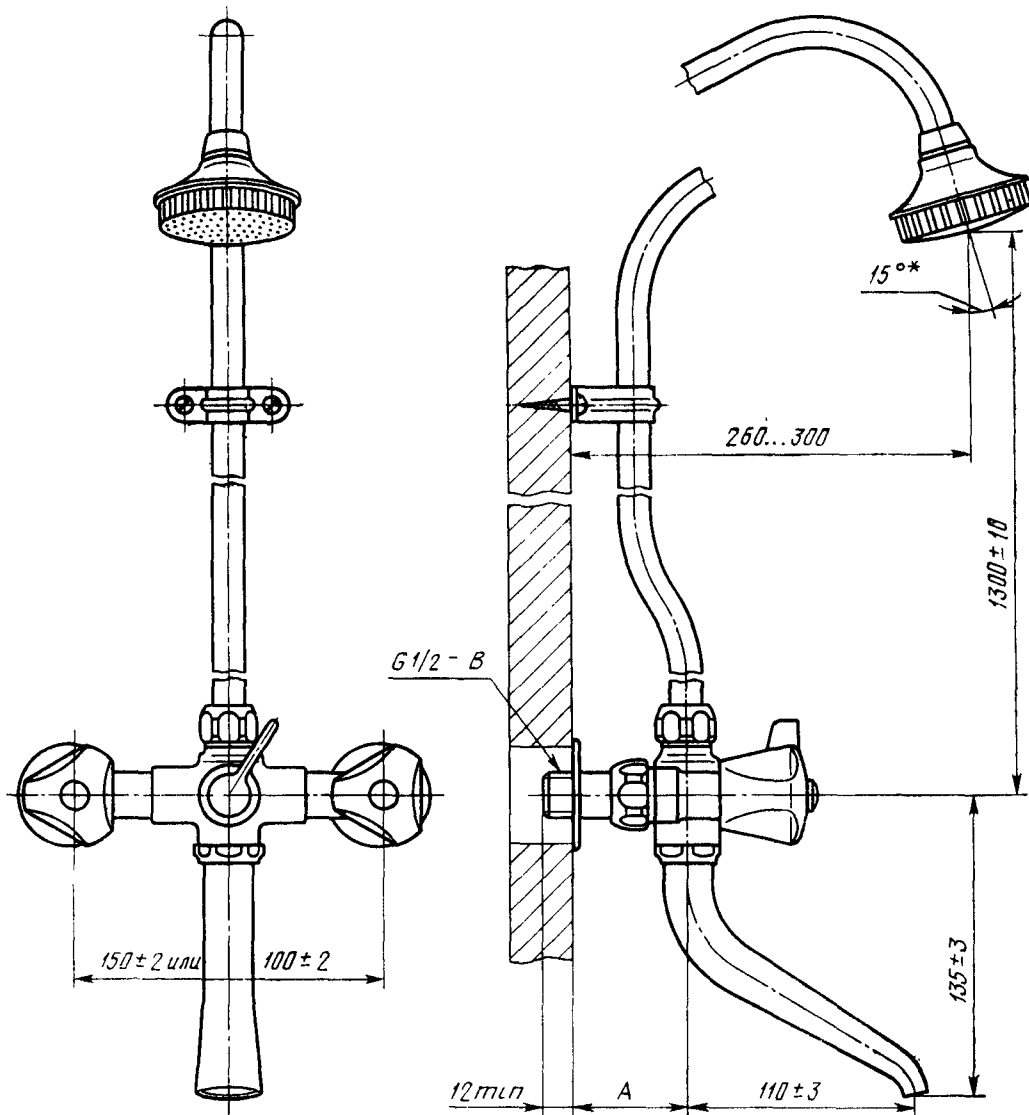
Смеситель для мойки настенный со щеткой (тип См-М-НЩ)



L, мм		Область применения
Номинал.	Пред. откл.	
190	±6	В смесителях для моек на одно отделение То же, на два отделения
250	±6	

Черт. 13

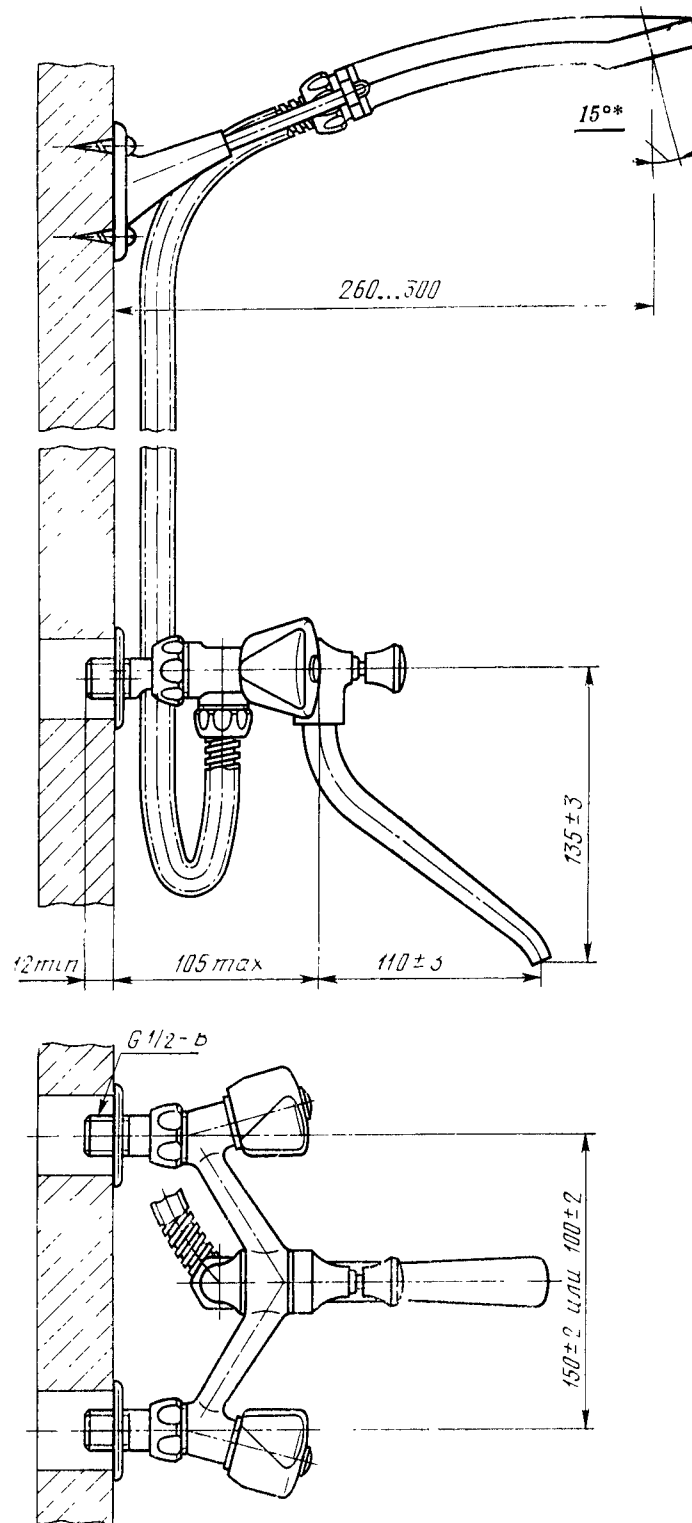
Смеситель для ванны со стационарной душевой трубкой  
и сеткой (тип См-В-Ст)



\* Размер: для справок.  $A = (55 \pm 5)$  мм или  $(65 \pm 5)$  мм.

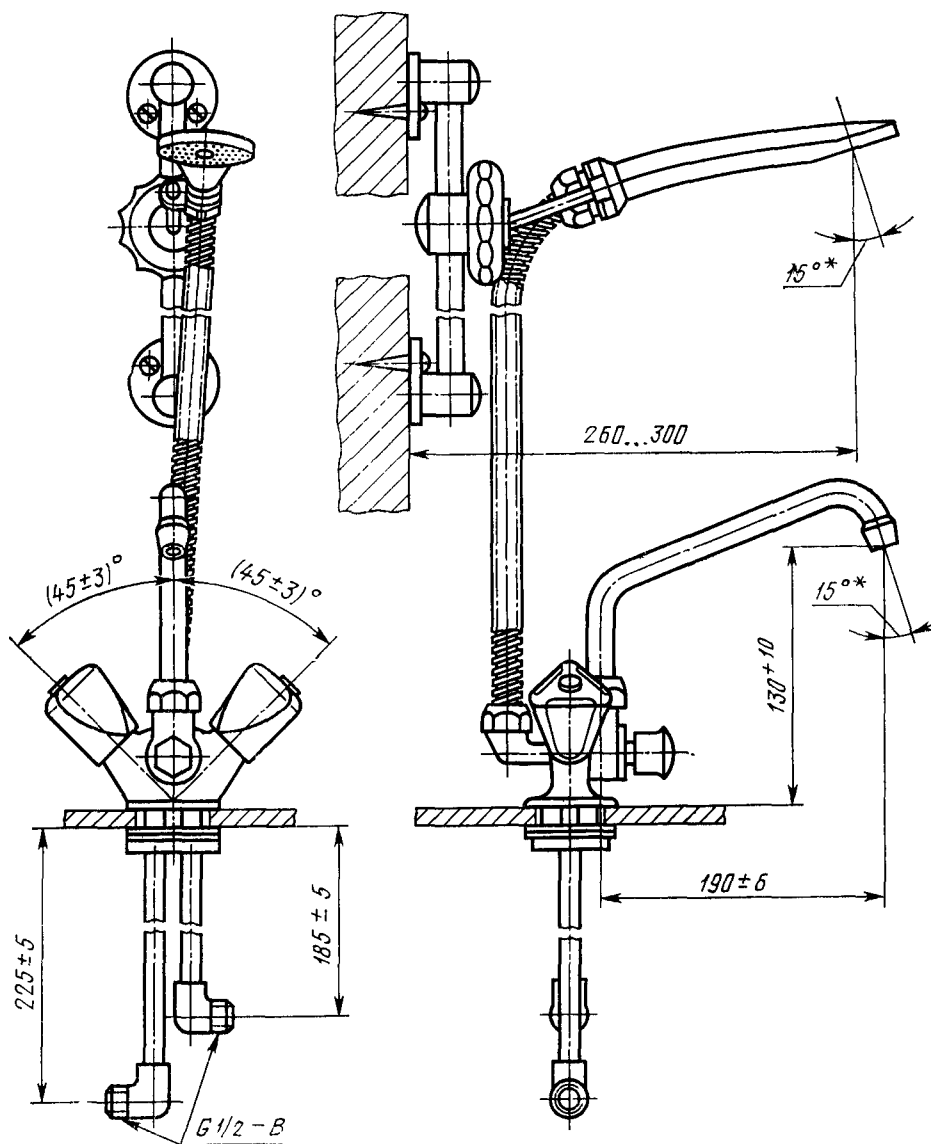
Черт. 14

Смеситель для ванны с душевой сеткой  
на гибком шланге (тип См-В-Шл)



\* Размер для справок.

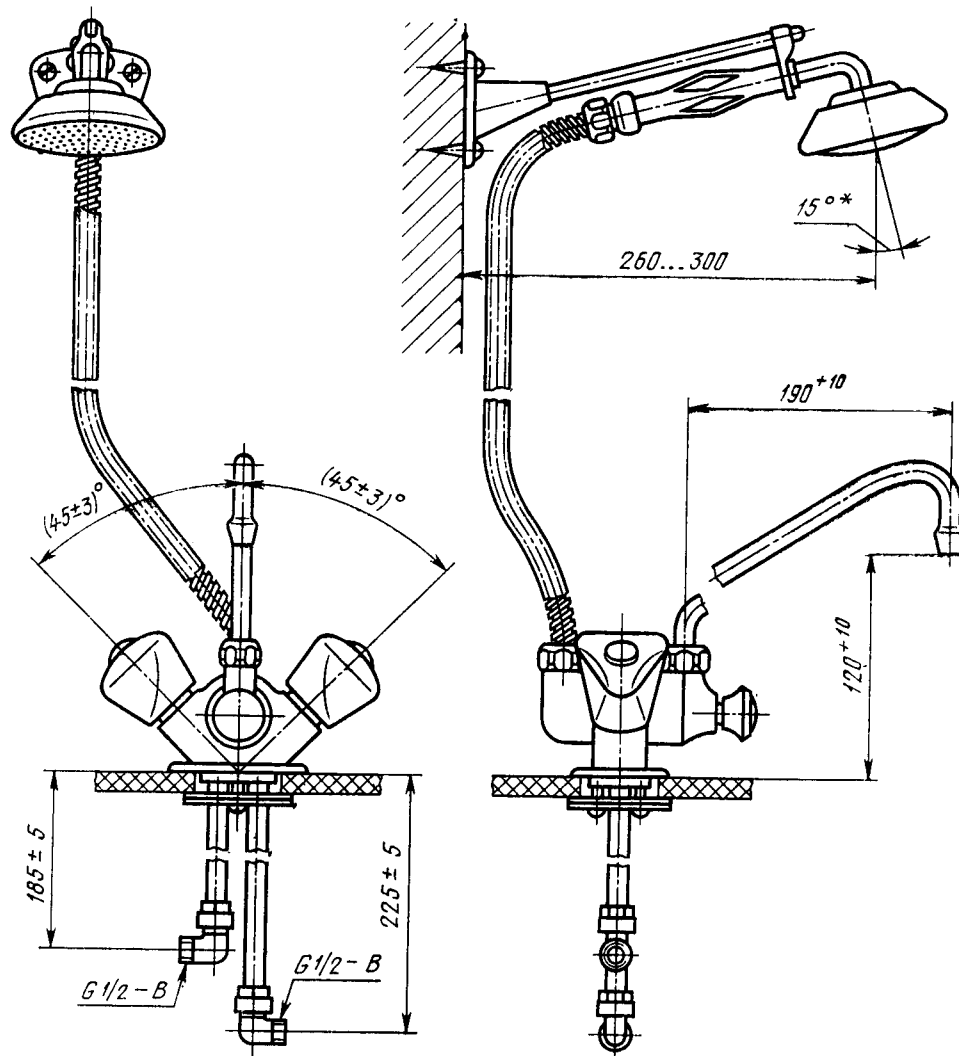
Черт. 15

Смеситель для ванны с душевой сеткой на гибком шланге  
наборный со штангой (тип См-В-ШлБШт)

\* Размеры для справок.

Черт. 16

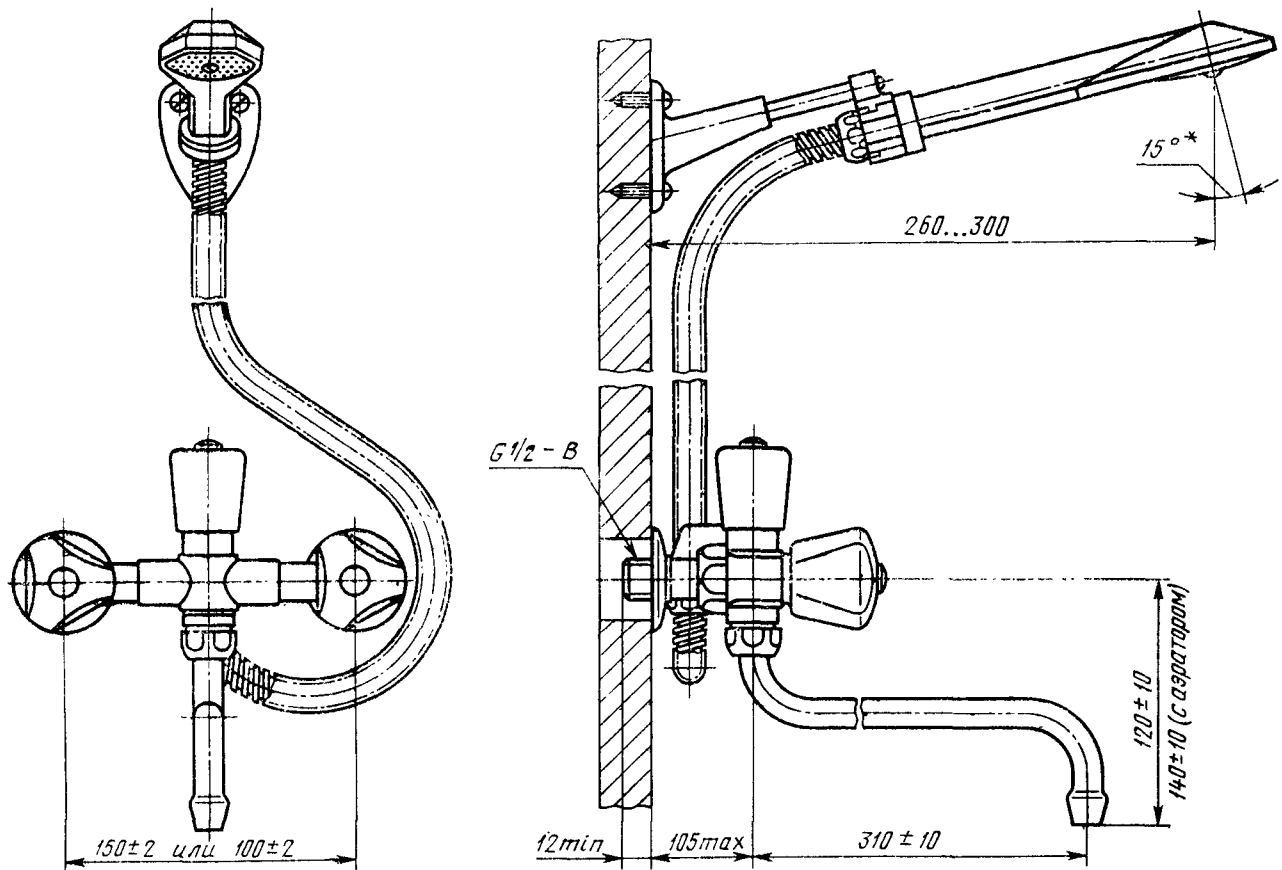
Смеситель общий для ванны и умывальника с душевой сеткой на гибком шланге настольный (тип См-ВУ-ШЛН)



\* Размер для справок.

Черт. 17

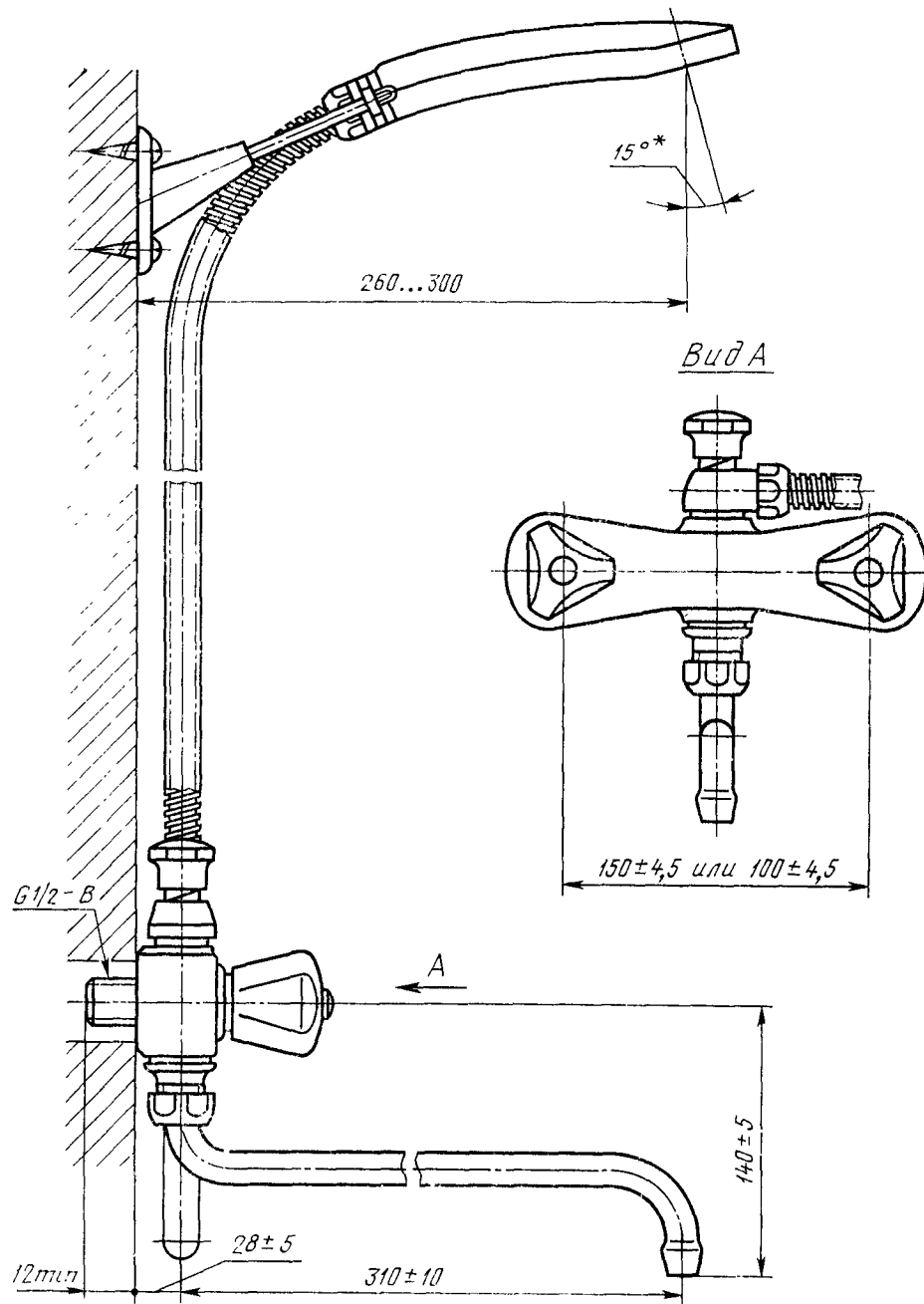


Смеситель общий для ванны и умывальника с душевой сеткой на гибком шланге  
(тип См-ВУ-Шл)

\* Размер для справок.

Черт. 18

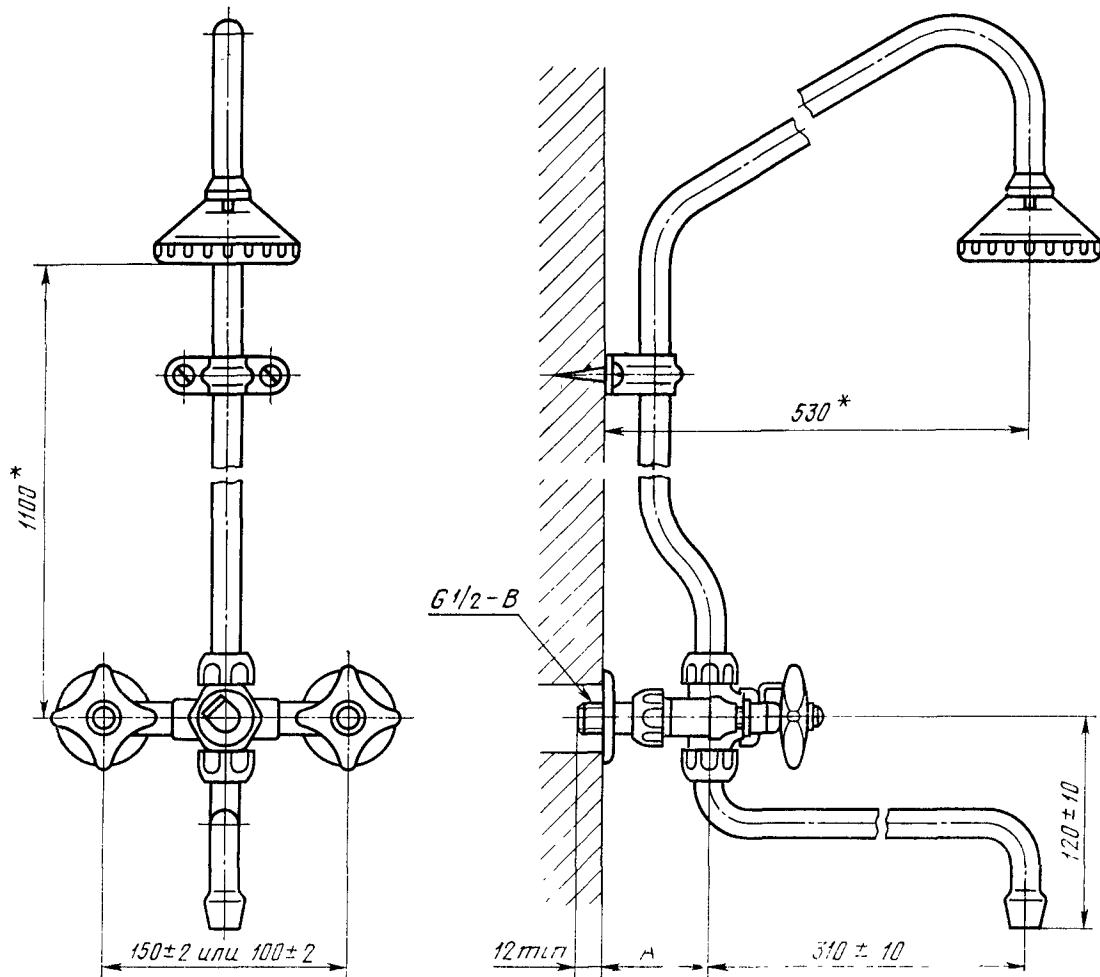
Смеситель общий для ванны и умывальника с душевой сеткой на гибком шланге и фарфоровым корпусом (тип См-ВУ-ШлФ)



\* Размер для справок.

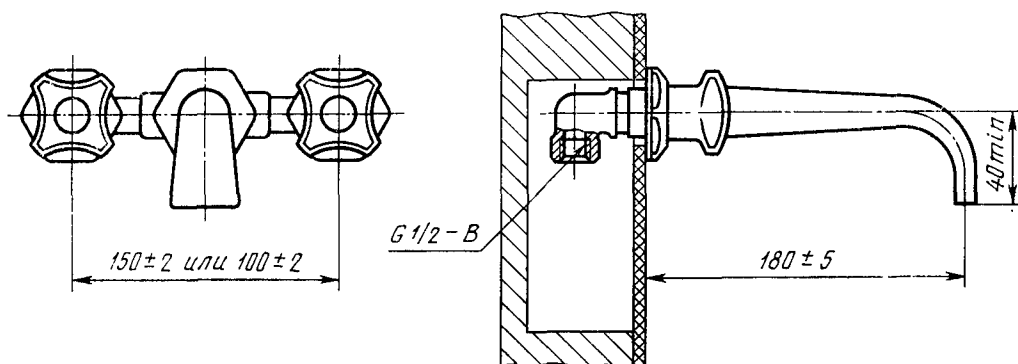
Черт. 19

Смеситель общий для ванны и умывальника со стационарной душевой трубкой и сеткой (тип См-ВУ-Ст)



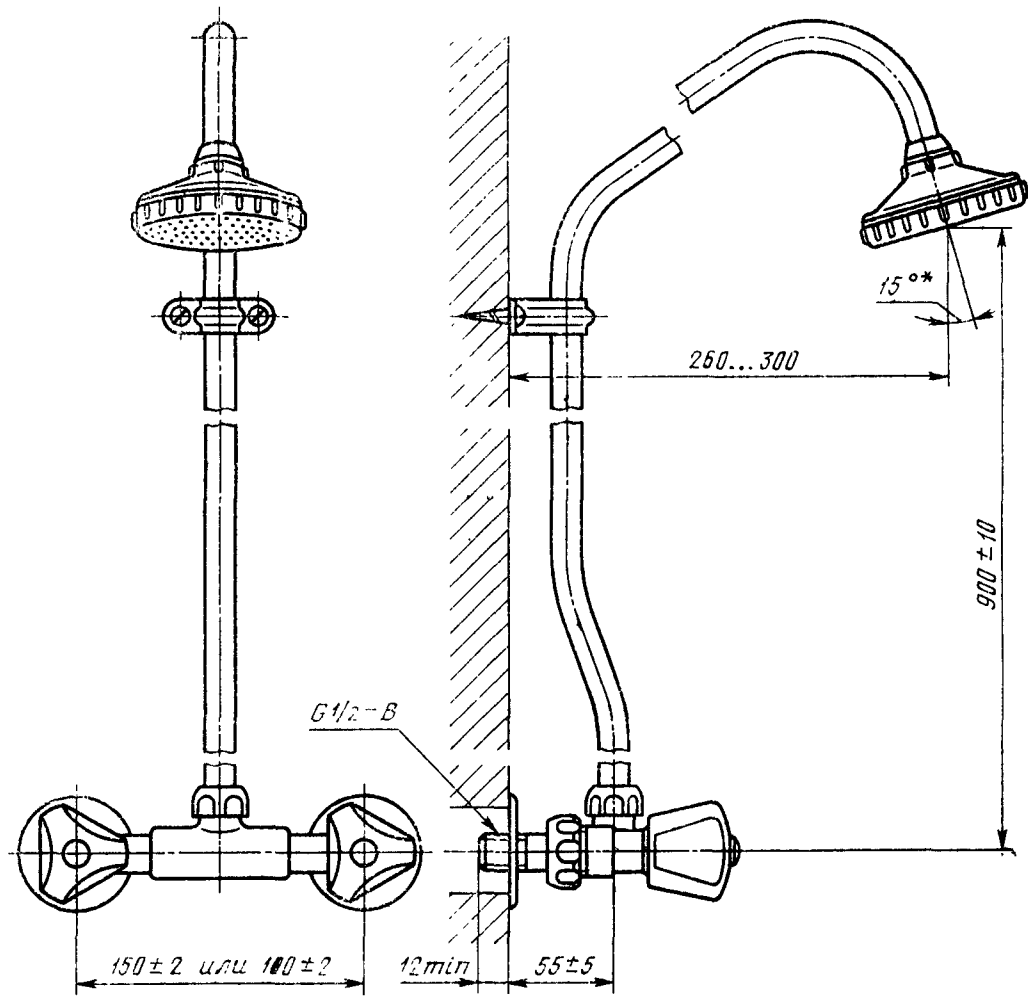
\* Размеры для справок.  $A = (55 \pm 5)$  мм или  $(65 \pm 5)$  мм.  
Черт. 20

Смеситель для ванны встраиваемый (тип См-В-В)



Черт. 21

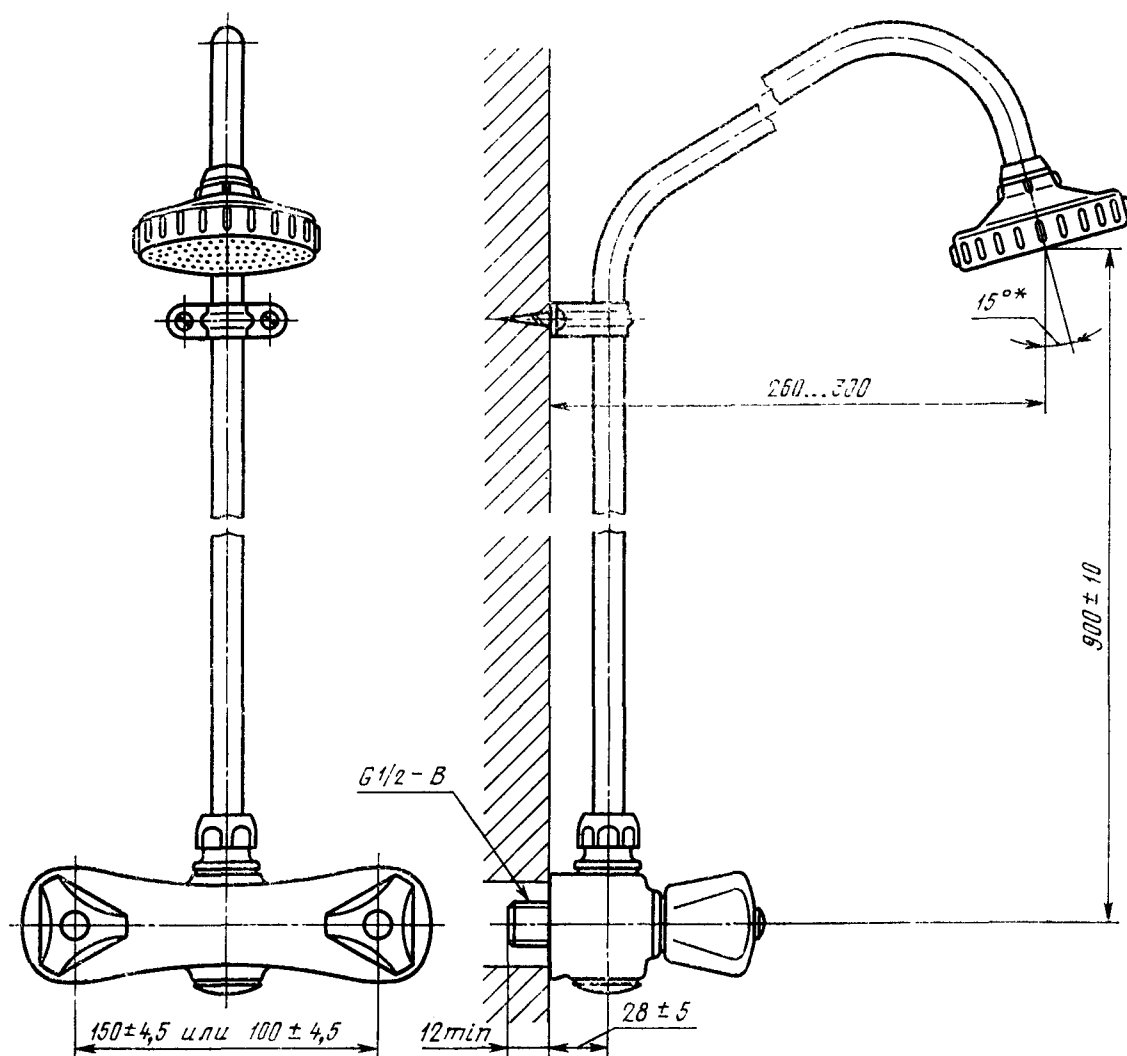
Смеситель для душа со стационарной душевой трубкой и сеткой (типа См-Д-Ст)



\* Размер для справок.

Черт. 22

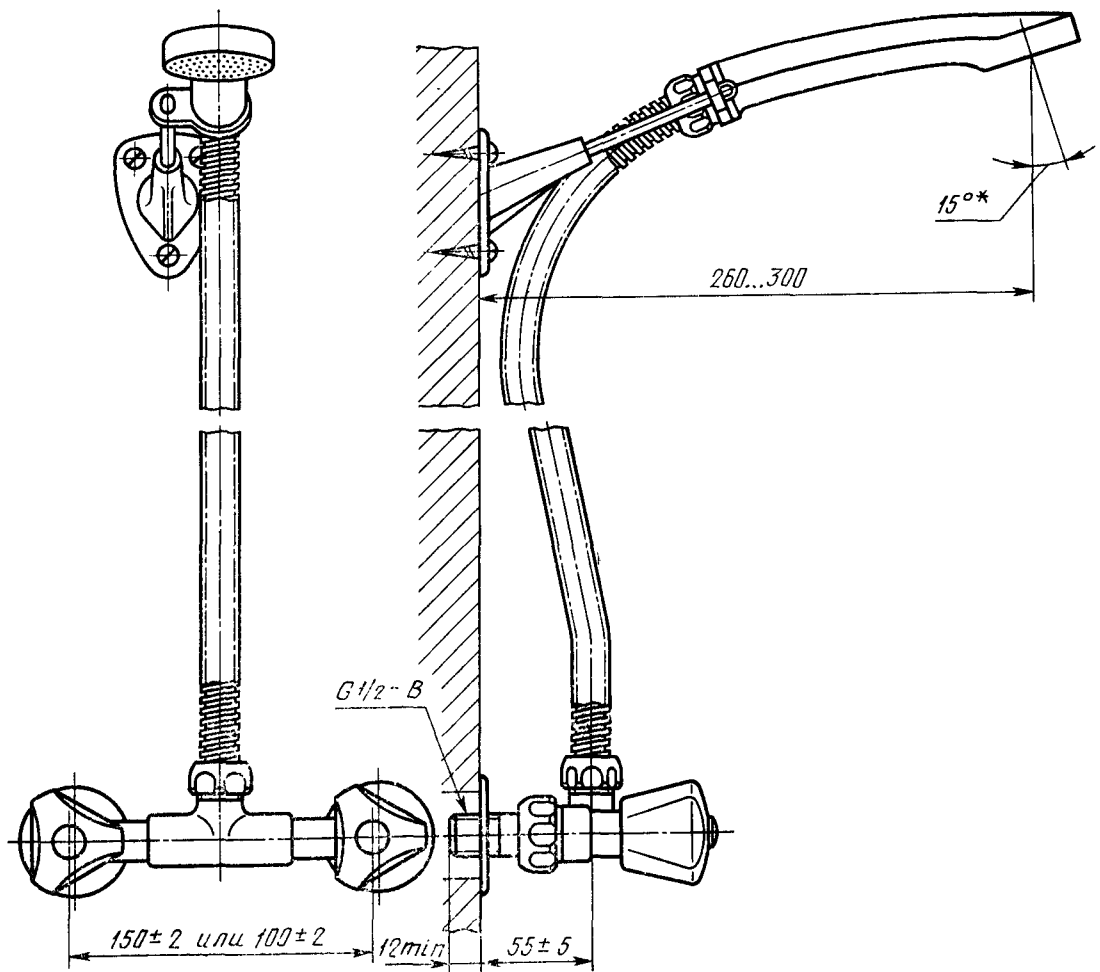
Смеситель для душа со стационарной душевой трубкой и сеткой  
и фарфоровым корпусом (тип См-Д-СтФ)



\* Размер для справок.

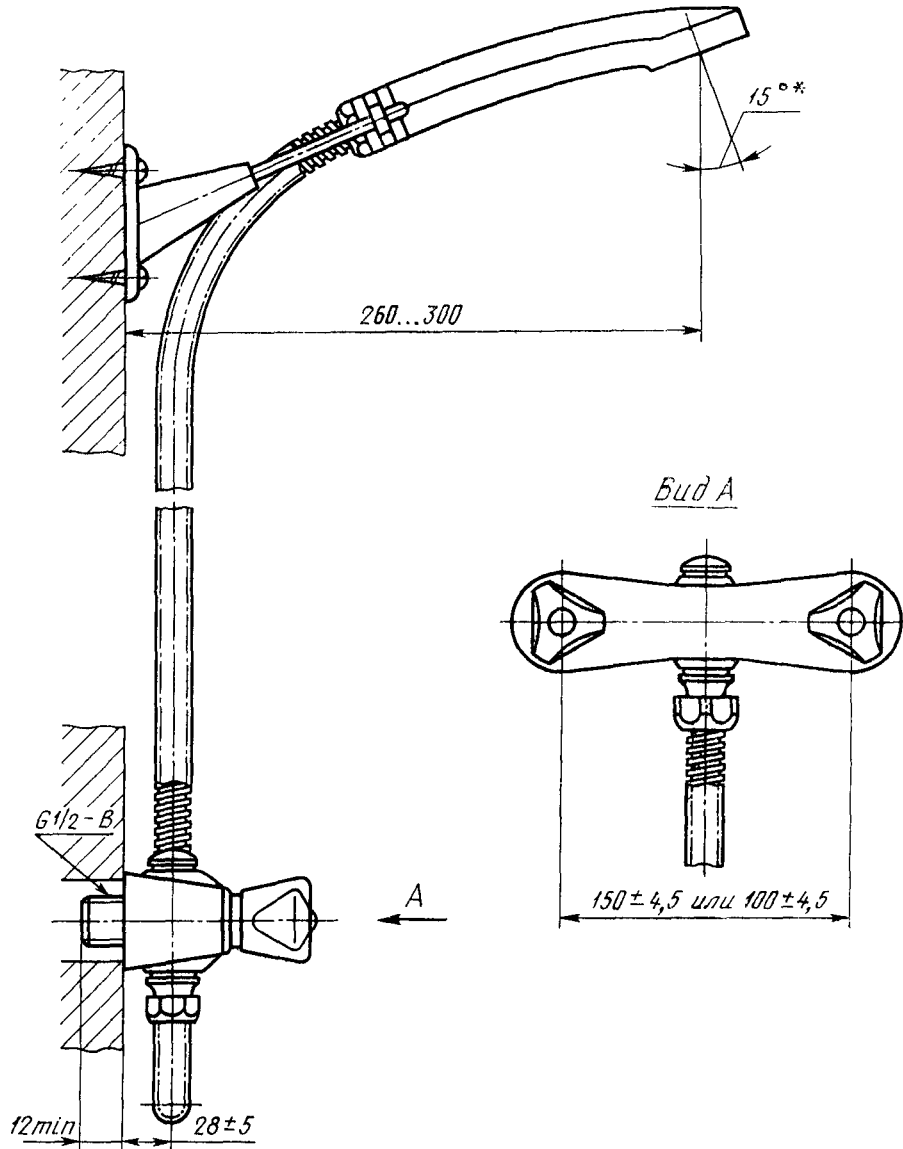
Черт. 23

Смеситель для душа с душевой сеткой на гибком шланге (тип См-Д-Шл)



\* Размер для справок.

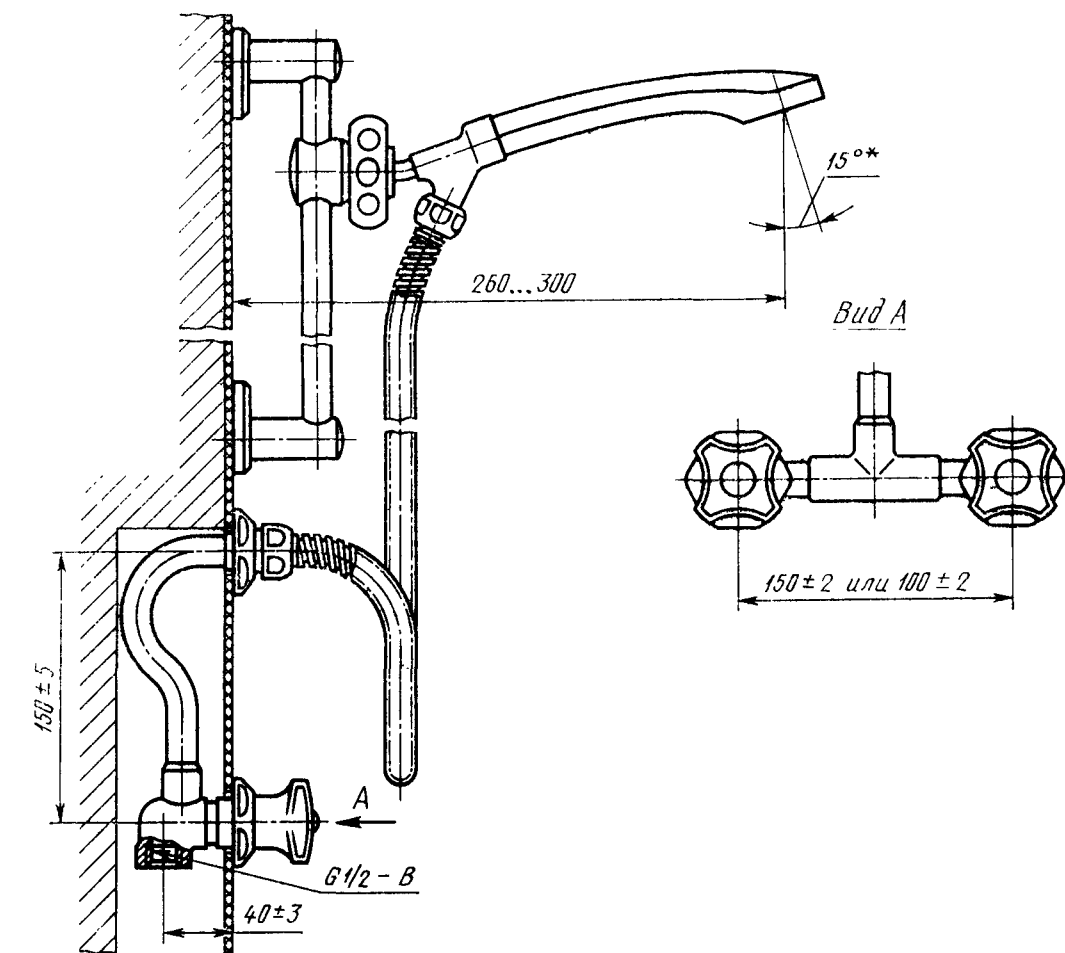
Черт. 24

Смеситель для душа с душевой сеткой на гибком шланге  
и фарфоровым корпусом (тип См-Д-ШлФ)

\* Размер для справок.

Черт. 25

Смеситель для душа встраиваемый со штангой (тип См-Д-ВШт)

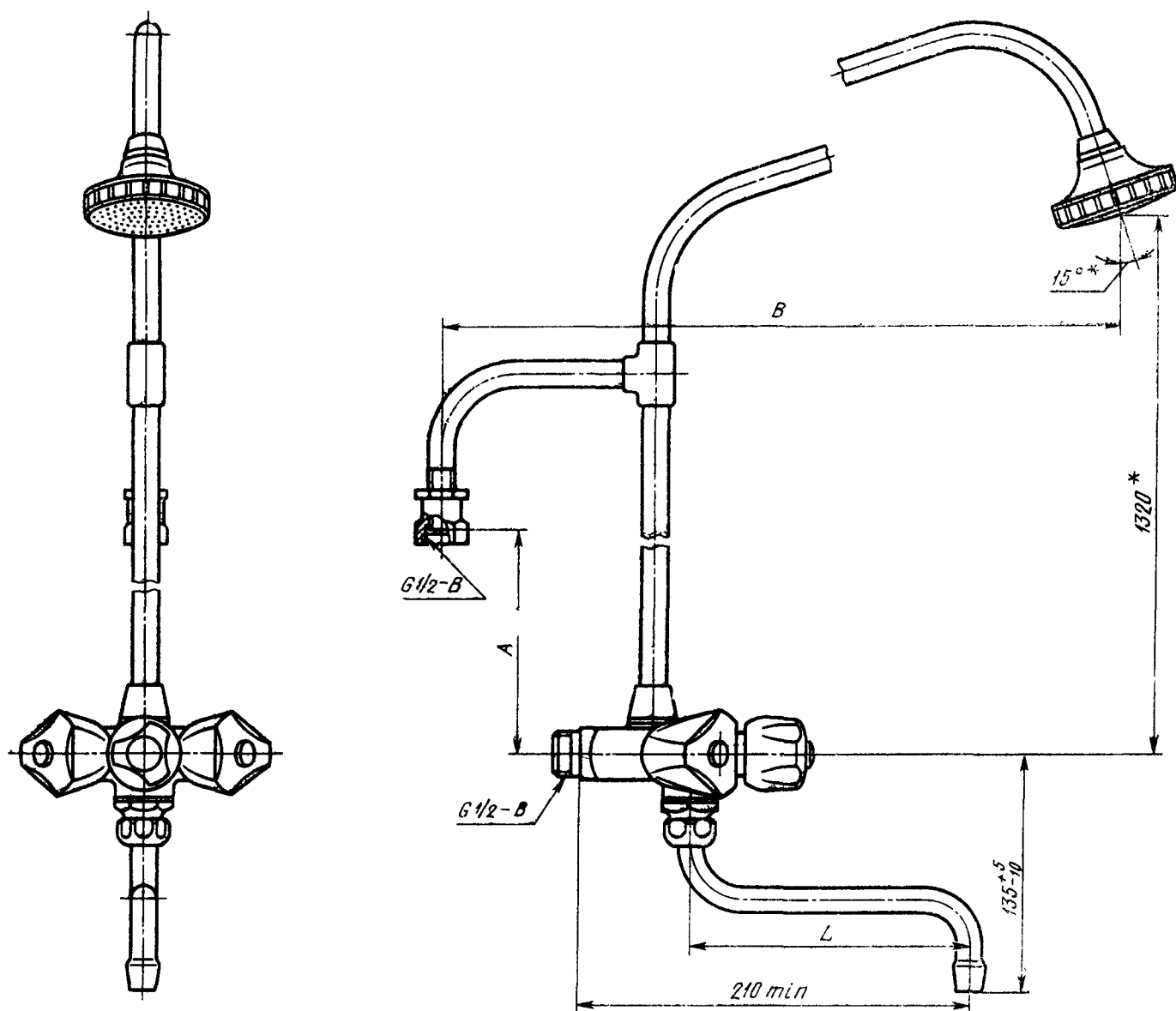


\* Размер для справок.

Черт. 26



## Смеситель к водогрейной колонке (тип См-К)



\* Размеры для справок.

Размеры, мм

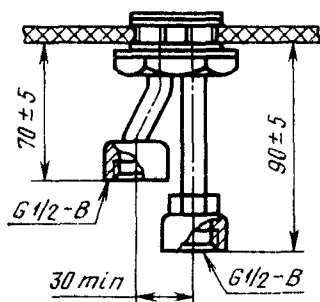
A	B	Область применения
1142	530	В смесителях к колонкам типов КВЭ-I и КВЦ-I ГОСТ 8870—79 То же, типа КВЭ-II
800	652	

$L = (135 \pm 5)$  мм — в смесителях к колонке только для ванны;

$L = (310 \pm 6)$  мм — в смесителях к колонке, общих для ванны и умывальника.

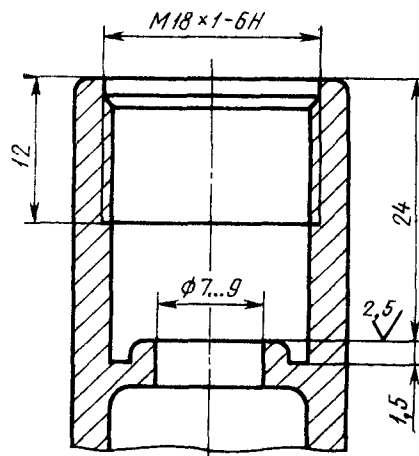
Черт. 27

Основные размеры трубок для присоединения центральных смесителей к сетям холодной и горячей воды



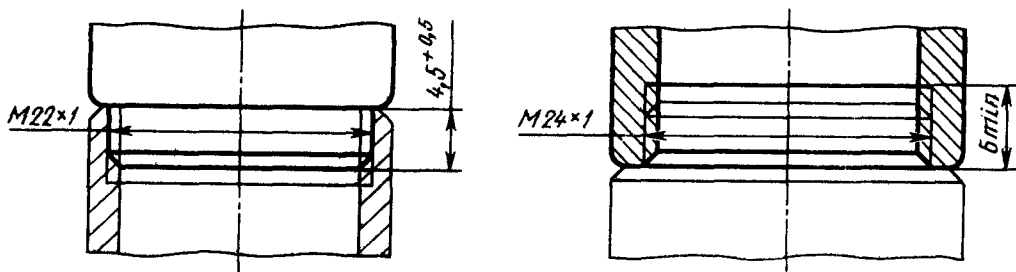
Черт. 28

Основные размеры седла клапана и резьбы для присоединения вентильных головок



Черт. 29

Размеры резьбы узла присоединения аэратора к изливам: с внешней резьбой с внутренней резьбой



Черт. 30

12. Размер резьбы узла присоединения душевой сетки к стационарной душевой трубке и к трубке рукоятки гибкого шланга должен быть  $G\frac{1}{2}-B$ .

13. Опорная поверхность корпусов центральных смесителей для умывальников должна иметь форму круга диаметром не менее 45 мм или овала с размером малой оси не менее 45 мм, а опорная поверхность корпусов центральных смесителей для моек — форму круга с диаметром не менее 40 мм или овала с размером малой оси не менее 40 мм.

14. Патрубки для присоединения настенных смесителей к сетям холодной и горячей воды должны иметь эксцентриситет не менее 3 мм.

15. Конструкция смесителей к водогрейным колонкам должна исключать возможность повышения давления в водяном баке колонки выше 0,1 МПа (1,0 кгс/см<sup>2</sup>).

16. Смесители должны поставляться предприятием-изготовителем в соответствии с заказом потребителя комплектно. В комплект входит смеситель со всеми деталями (облицовочные шайбы, патрубки присоединения к сетям холодной и горячей воды, детали крепления, прокладки и т. п.), предусмотренными рабочими чертежами.

17. Технические требования, правила приемки, методы испытаний, маркировка, упаковка, транспортирование, хранение, указания по монтажу и эксплуатации смесителей и гарантии изготовителя — по ГОСТ 19681—83.

**ИНФОРМАЦИОННЫЕ ДАННЫЕ О СООТВЕТСТВИИ ГОСТ 25809—83 и СТ СЭВ 230—75**

Пункт 1 ГОСТ 25809—83 соответствует вводной части СТ СЭВ 230—75 в части распространения указанных стандартов на смесители, предназначенные для установки при давлении в сети системы водоснабжения до 6 кгс/см<sup>2</sup>.

Основные и присоединительные размеры смесителя, указанного на черт. 1 ГОСТ 25809—83, соответствуют основным и присоединительным размерам смесителей, указанным на черт. 6 и 7 СТ СЭВ 230—75.

Основные и присоединительные размеры смесителей, указанных на черт. 2 и 3 ГОСТ 25809—83, соответствуют основным и присоединительным размерам смесителей с расстояниями между осями присоединительных патрубков 100 и 150 мм, указанным на черт. 2 СТ СЭВ 230—75.

Основные и присоединительные размеры смесителей, указанных на черт. 11 и 12 ГОСТ 25809—83, соответствуют основным и присоединительным размерам смесителей с расстояниями между осями присоединительных патрубков 100 и 150 мм, указанным на черт. 1 СТ СЭВ 230—75.

Основные и присоединительные размеры смесителя, указанного на черт. 15 ГОСТ 25809—83, соответствуют основным и присоединительным размерам смесителей с расстояниями между осями присоединительных патрубков 100 и 150 мм, указанным на черт. 4 СТ СЭВ 230—75.

Основные и присоединительные размеры смесителей, указанных на черт. 18 и 19 ГОСТ 25809—83, соответствуют основным и присоединительным размерам смесителей с расстояниями между осями присоединительных патрубков 100 и 150 мм, указанным на черт. 5 СТ СЭВ 230—75.

Основные и присоединительные размеры смесителей, указанных на черт. 22 и 23 ГОСТ 25809—83, соответствуют основным и присоединительным размерам смесителей с расстояниями между осями присоединительных патрубков 100 и 150 мм, указанным на черт. 3 СТ СЭВ 230—75.

Размеры узла присоединения аэратора к изливу с внешней и внутренней резьбой, указанные на черт. 30 ГОСТ 25809—83, соответствуют размерам узлов присоединения аэраторов к изливам, указанным на черт. 1, 2, 5—7 СТ СЭВ 230—75.

Редактор *В. П. Огурцов*  
Технический редактор *А. Г. Каширин*  
Корректор *Р. В. Ананьева*

## Изменение № 1 ГОСТ 25809—83 Смесители водоразборные. Типы и основные размеры

Утверждено и введено в действие Постановлением Государственного комитета СССР по стандартам от 07.12.87 № 287

Дата введения 01.01.88

Пункт 3. Первый абзац дополнить словами: «При модернизации конструкции смесителя к его обозначению должна добавляться буква «М», «М1» и т. д. (в зависимости от числа модернизаций)».

Пункт 4 изложить в новой редакции: «4. Форма и конструкция корпусов смесителей, вентильных головок и маховичков, переключателей воды, изливов, душевых трубок, шлангов, кронштейнов, сеток, щеток, деталей присоединения смесителей к сетям холодной и горячей воды, крепления душевых сеток к стене или на корпусе смесителя, аэраторов настоящим стандартом не регламентируются, а определяются рабочими чертежами, утвержденными в установленном порядке».

Пункт 7. Чертеж 27. Таблица. Заменить значение: 1142 на 1112; чертеж 28. Заменить размеры:  $70 \pm 5$  на  $70 \text{ min}$ ,  $90 \pm 5$  на  $90 \text{ min}$ ; чертеж 29. Заменить обозначение:  $18 \times 1-6H$  на  $18 \times 1-7H$ .

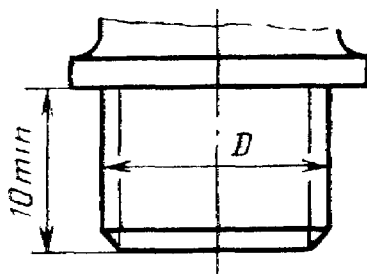
Пункт 8. Заменить слова: «и моек» на «моек и ванн».

Пункт 9 дополнить словами: «Основные размеры резьбы вентильных головок для присоединения к смесителям и иной водоразборной арматуре должны соответствовать указанным на черт. 31, а конца шпинделя вентильных головок для установки маховичка — указанным на черт. 32».

Стандарт дополнить чертежами — 31, 32:

**Присоединительные размеры корпусов вентильных головок водоразборной санитарно-технической арматуры**

мм	
Условный проход арматуры $D_y$	Размер резьбы $D$
15	M18×1
20	M22×1

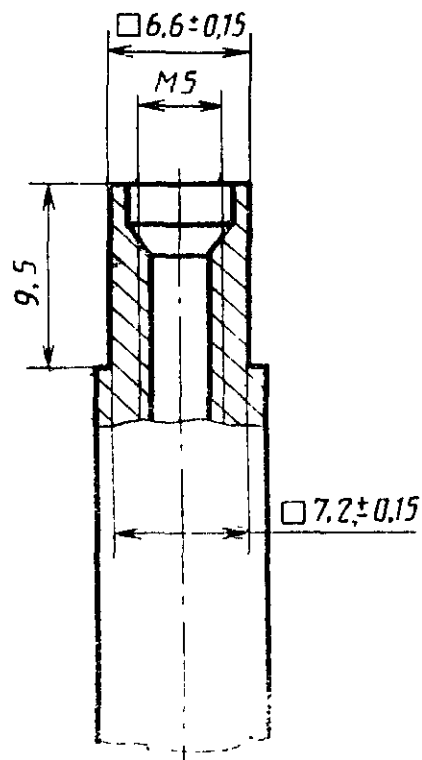


Черт. 31

(Продолжение см. с. 214)

(Продолжение изменения к ГОСТ 25809—83)

**Размеры конца шпинделя вентиляльных головок водоразборной санитарно-технической арматуры**



**Черт. 32**  
**(ИУС № 3 1988 г.)**

**Изменение № 2 ГОСТ 25809—83 Смесители водоразборные. Типы и основные размеры**

**Утверждено и введено в действие Постановлением Государственного строительного комитета СССР от 28.09.89 № 138**

**Дата введения 01.01.90**

На обложке и первой странице под обозначением стандарта исключить обозначение: **(СТ СЭВ 230—75)**.

Пункт 1. Заменить ссылку: СТ СЭВ 230—75 на СТ СЭВ 230—88.

Стандарт дополнить пунктом — 2.5:

«2.5. Смесители для бидэ

См-Б — смеситель для бидэ (черт. 27а)».

Пункт 7. Заменить слова: «черт. 1 — 27» на «черт. 1—27а».

Пункт 8 изложить в новой редакции: «8. Узлы присоединения центральных смесителей для умывальников, моек и ванн и бидэ к сетям холодной и горячей воды изготавливаются, как показано на черт. 1, 5, 9 и 28».

Чертежи 1, 7, 9, 10, 16, 17. Исключить размер:  $(45 \pm 3)^\circ$ .

Чертеж 1. Таблицу изложить в новой редакции:

*(Продолжение см. с. 222)*

(Продолжение изменения к ГОСТ 25809—83)

<i>L</i>	<i>H</i>	Область применения
мм, не менее		
104	40	В смесителях для умывальников с цельнолитым корпусом и изливом
110	70	В смесителях для умывальников
180	130	В смесителях для моек с одной чашей
240	130	То же, с двумя чашами

Чертеж 2. Заменить размеры:  $55 \pm 5$  и  $120 \pm 3$  на 160 min.

Чертеж 3. Заменить размеры:  $28 \pm 5$  и  $120 \pm 3$  на 140 min.

Чертеж 4. Таблицу изложить в новой редакции:

<i>L</i>	<i>H</i>	Область применения
мм, не менее		
110	70	В смесителях для умывальников
180	130	В смесителях для моек с одной чашей
240	130	То же, с двумя чашами

(Продолжение см. с. 223)

Чертеж 5. Таблицу изложить в новой редакции:

## Размеры, мм

A		B		L	H	Область применения
Номинал.	Пред. откл.	Номинал.	Пред. откл.	не менее		
140	$\pm 5$	100	$\pm 5$	110	70	В смесителях для умывальников
225	$\pm 10$	185	$\pm 10$	180	130	В смесителях для моек с одной чашей
225	$\pm 10$	185	$\pm 10$	240	130	То же, с двумя чашами

Чертеж 6. Заменить размеры:  $55 \pm 5$  и  $175 \pm 5$  на 220 min.Чертеж 9. Заменить размер:  $130^{+10}$  на 130 min;  
таблицу изложить в новой редакции:

L, мм, не менее	Область применения
180	В смесителях для моек с одной чашей
240	То же, с двумя чашами

Чертеж 10. Заменить размер:  $130^{+10}$  на 130 min;  
таблицу изложить в новой редакции:

L, мм, не менее	Область применения
180	В смесителях для моек с одной чашей
240	То же, с двумя чашами

Чертеж 11. Заменить размеры:  $55 \pm 5$  и L на L; 130 min и 115 min (без аэратора) на 150 max;  
таблицу изложить в новой редакции:

L, мм, не менее	Область применения
230	В смесителях для моек с одной чашей
290	То же, с двумя чашами

(Продолжение см. с. 224)



Чертеж 12. Заменить размеры:  $28 \pm 5$  и  $L$  на  $L$ ; 150 min и 135 min (без аэратора) на 150 max;  
таблицу изложить в новой редакции:

$L$ , мм, не менее	Область применения
200	В смесителях для моек с одной чашей
260	То же, с двумя чашами

Чертеж 13. Заменить размеры:  $55 \pm 5$  и  $L$  на  $L$ ; 115 min и 130 min (с аэратором) на 150 max;  
таблицу изложить в новой редакции:

$L$ , мм, не менее	Область применения
230	В смесителях для моек с одной чашей
290	То же, с двумя чашами

Чертеж 14. Заменить размеры:  $A$  и  $110 \pm 3$  на 160 min;  $135 \pm 3$  на 180 max;  $1300 \pm 10$  на 1300 min;

исключить слова: « $A = (55 \pm 5)$  мм или  $(65 \pm 5)$  мм».

Чертеж 15. Заменить размеры: 105 max и  $110 \pm 3$  на 200 min;  $135 \pm 3$  на 180 max.

Чертеж 16. Заменить размеры:  $190 \pm 6$  на 180 min,  $130^{+1}$  на 130 min.

Чертеж 17. Заменить размеры:  $190^{+10}$  на 180 min,  $120^{+10}$  на 120 min.

Чертеж 18. Заменить размеры: 105 max и  $310 \pm 10$  на 320 min;  $120 \pm 10$  и  $140 \pm 10$  (с аэратором) на 150 max.

Чертеж 19. Заменить размеры:  $28 \pm 5$  и  $310 \pm 10$  на 320 min;  $140 \pm 5$  на 150 max.

Чертеж 20. Заменить размеры:  $A$  и  $310 \pm 10$  на 320 min;  $120 \pm 10$  на 150 max;  
исключить слова:

« $A = (55 \pm 5)$  мм или  $(65 \pm 5)$  мм».

Чертеж 22. Заменить размер:  $900 \pm 10$  на 900 min; исключить размер:  $55 \pm 5$ .

Чертеж 23. Заменить размер:  $900 \pm 10$  на 900 min; исключить размер:  $28 \pm 5$ .

Чертеж 24. Исключить размер:  $55 \pm 5$ .

Чертеж 25. Исключить размер:  $28 \pm 5$ .

Чертеж 27. Заменить размер:  $135^{+5}_{-10}$  на 150 max;

таблицу изложить в новой редакции:

Размеры, мм

$A$ Пред. откл. $\pm 10$	$B$ Пред. откл. $\pm 20$	Область применения
1112	530	В смесителях к колонкам типов КВЭ-I и КВЦ-I ГОСТ 8870—79
800	652	То же, типа КВЭ-II

$L = (160 \pm 5)$  мм — в смесителях к колонке только для ванны;

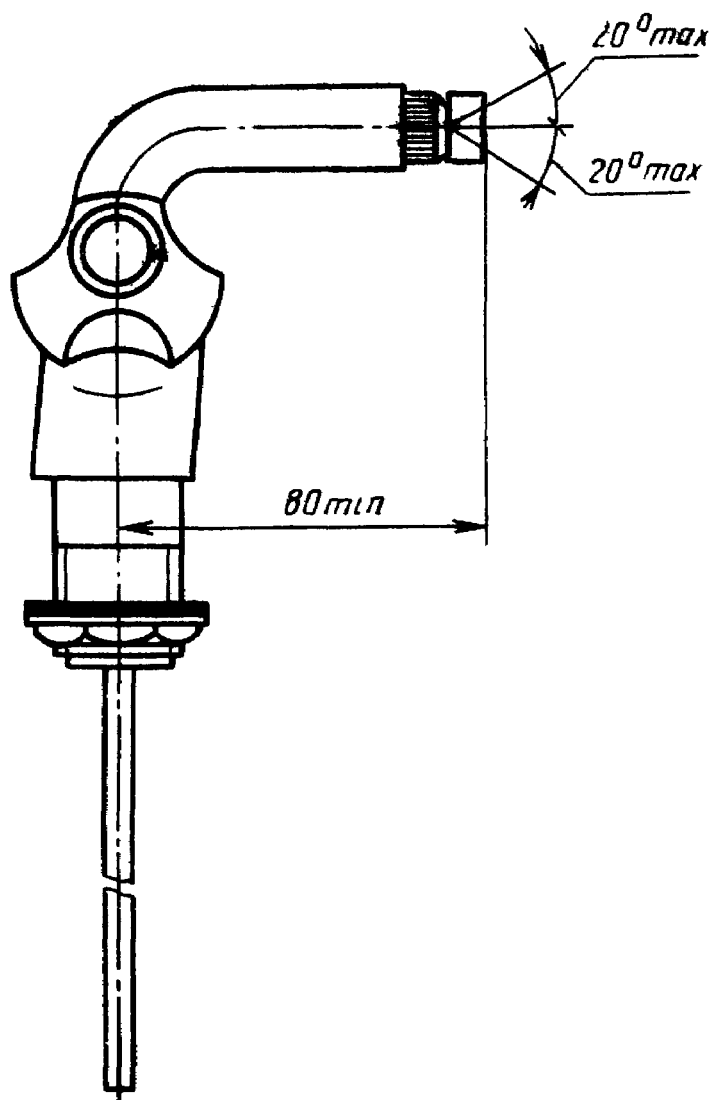
$L = (310 \pm 6)$  мм — в смесителях к колонке, общих для ванны и умывальника.

(Продолжение см. с. 225)

(Продолжение изменения к ГОСТ 25809—83)

Стандарт дополнить чертежом — 27а:

Смеситель для биде (тип См-Б)

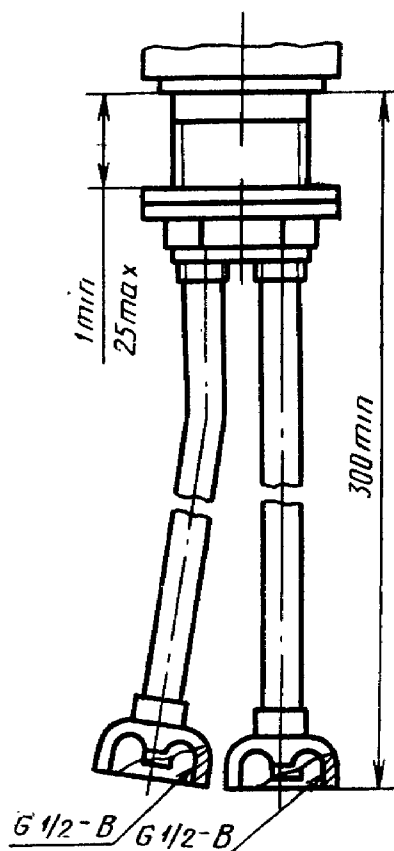


Черт. 27а

(Продолжение см. с. 226)

Чертеж 28 заменить новым:

Узел присоединения центральных смесителей к сетям холодной и горячей воды



Черт. 28

Чертеж 32. Заменить размер: 9,5 на 9,5<sub>-1,5</sub>

Приложение изложить в новой редакции:

ПРИЛОЖЕНИЕ  
Справочное

Соответствие требований СТ СЭВ 230—88 требованиям ГОСТ 25809—83

ГОСТ 25809—83		СТ СЭВ 230—88	
Пункт	Содержание требований	Пункт	Содержание требований
Пункт 1	В части распространения стандарта на смесители, предназначенные для установки при давлении в сети системы водоснабжения до 0,6 МПа (6 кгс/см <sup>2</sup> )	Вводная часть	В части распространения стандарта на смесители, предназначенные для установки при давлении в сети системы водоснабжения до 0,6 и 1 МПа
Пункт 2	Основные и присоединительные размеры	Пункт 3.1	Основные и присоединительные размеры
Черт. 2, 3	То же	Черт. 5	То же
Черт. 4	»	Черт. 2	»
		Черт. 7	»

(Продолжение см. с. 227)

(Продолжение изменения к ГОСТ 25809—83)

Продолжение

ГОСТ 25809—83		СТ СЭВ 230—88	
Пункт	Содержание требований	Пункт	Содержание требований
Черт. 5	Основные и присоединительные размеры	Черт. 3	Основные и присоединительные размеры
Черт. 9	То же	Черт. 4	То же
Черт. 11а	»	Черт. 1	»
Черт. 14	»	Черт. 9	»
Черт. 15	»	Черт. 10	»
Черт. 18, 19	»	Черт. 11	»
Черт. 22, 23	»	Черт. 12	»
Черт. 27а	»	Черт. 14	»
Черт. 28	»	Черт. 19	»
Черт. 30	»	Черт. 17	»

(ИВС № 1 1990 г.)

Цена 15 коп.

Величина	Единица			
	Наименование	Обозначение		
		международное	русское	
<b>ОСНОВНЫЕ ЕДИНИЦЫ СИ</b>				
Длина	метр	m	м	
Масса	килограмм	kg	кг	
Время	секунда	s	с	
Сила электрического тока	ампер	A	А	
Термодинамическая температура	кельвин	K	К	
Количество вещества	моль	mol	моль	
Сила света	кандела	cd	кд	
<b>ДОПОЛНИТЕЛЬНЫЕ ЕДИНИЦЫ СИ</b>				
Плоский угол	радиан	rad	рад	
Телесный угол	стерадиан	sr	ср	
<b>ПРОИЗВОДНЫЕ ЕДИНИЦЫ СИ, ИМЕЮЩИЕ СПЕЦИАЛЬНЫЕ НАИМЕНОВАНИЯ</b>				
Величина	Единица			Выражение через основные и дополнительные единицы СИ
	Наименование	Обозначение		
		международное	русское	
Частота	герц	Hz	Гц	$c^{-1}$
Сила	ньютон	N	Н	$m \cdot kg \cdot c^{-2}$
Давление	паскаль	Pa	Па	$m^{-1} \cdot kg \cdot c^{-2}$
Энергия	джоуль	J	Дж	$m^2 \cdot kg \cdot c^{-2}$
Мощность	ватт	W	Вт	$m^2 \cdot kg \cdot c^{-3}$
Количество электричества	кулон	C	Кл	$c \cdot A$
Электрическое напряжение	вольт	V	В	$m^2 \cdot kg \cdot c^{-3} \cdot A^{-1}$
Электрическая емкость	фарад	F	Ф	$m^{-2} \cdot kg^{-1} \cdot c^4 \cdot A^2$
Электрическое сопротивление	ом	$\Omega$	Ом	$m^2 \cdot kg \cdot c^{-3} \cdot A^{-2}$
Электрическая проводимость	сименс	S	См	$m^{-2} \cdot kg^{-1} \cdot c^3 \cdot A^2$
Поток магнитной индукции	вебер	Wb	Вб	$m^2 \cdot kg \cdot c^{-2} \cdot A^{-1}$
Магнитная индукция	тесла	T	Тл	$kg \cdot c^{-2} \cdot A^{-1}$
Индуктивность	генри	H	Гн	$m^2 \cdot kg \cdot c^{-2} \cdot A^{-2}$
Световой поток	люмен	lm	лм	кд · ср
Освещенность	люкс	lx	лк	$m^{-2} \cdot кд \cdot ср$
Активность радионуклида	беккерель	Bq	Бк	$c^{-1}$
Поглощенная доза ионизирующего излучения	грэй	Gy	Гр	$m^2 \cdot c^{-2}$
Эквивалентная доза излучения	зиверт	Sv	Зв	$m^2 \cdot c^{-2}$