



**ГОСУДАРСТВЕННЫЙ СТАНДАРТ
СОЮЗА ССР**

МУФТЫ ДИСКОВЫЕ ПОЛУЖЕСТКИЕ

ОСНОВНЫЕ ПАРАМЕТРЫ И РАЗМЕРЫ

ГОСТ 26455—85

Издание официальное

ГОСУДАРСТВЕННЫЙ КОМИТЕТ СССР ПО СТАНДАРТАМ

Цена 3 коп.

РАЗРАБОТАН Министерством станкостроительной и инструментальной промышленности

ИСПОЛНИТЕЛИ

В. И. Гонюков, Ю. К. Михайлов (руководители темы), В. Ф. Клименко, Е. В. Швайдак, В. И. Корнилов, А. И. Костин

ВНЕСЕН Министерством станкостроительной и инструментальной промышленности

Зам. министра В. П. Кедров

УТВЕРЖДЕН И ВВЕДЕН В ДЕЙСТВИЕ Постановлением Государственного комитета СССР по стандартам от 7 марта 1985 г. № 508

*Редактор Е. И. Глазкова
Технический редактор В. Н. Прусакова
Корректор Е. И. Евтеева*

Сдано в наб. 26.03.85 Подп. к печ. 31.05.85 0,75 усл. п. л. 0,75 усл. кр.-отг. 0,47 уч.-изд. л.
Тир. 20 000 Цена 3 коп.

Ордена «Знак Почета» Издательство стандартов, 123840, Москва, ГСП, Новопресненский пер., 3
Тшн. «Московский печатник», Москва, Лялин пер., 6. Зак. 567

МУФТЫ ДИСКОВЫЕ ПОЛУЖЕСТКИЕ**Основные параметры и размеры**

Semifixed disk couplings. Main parameters
and dimensions

ГОСТ
26455—85

ОКП 41 7117

Постановлением Государственного комитета СССР по стандартам от 7 марта 1985 г. № 508 срок действия установлен

с 01.07.86
до 01.07.91

Несоблюдение стандарта преследуется по закону

1. Настоящий стандарт распространяется на полужесткие дисковые муфты, применяемые для соединения соосных валов при передаче крутящего момента от 40 до 6300 Н·м и компенсации смещений осей валов без уменьшения динамических нагрузок, в климатических исполнениях У и Т для категорий 1; 2; 3; 5 и в климатических исполнениях УХЛ для категорий 4 по ГОСТ 15150—69.

2. Муфты должны изготавливать трех типов:

1 — одинарная (черт. 1);

2 — одвоенная с промежуточной втулкой (черт. 2);

3 — одвоенная с промежуточным валом (черт. 3).

3. Полумуфты должны изготавливать в двух исполнениях:

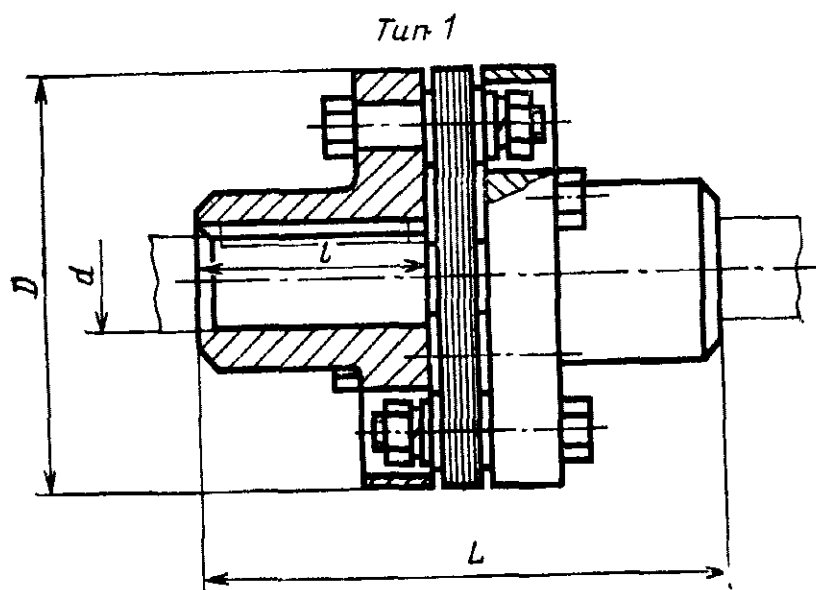
1 — на длинные концы валов по ГОСТ 12080—66;

2 — на короткие концы валов по ГОСТ 12080—66.

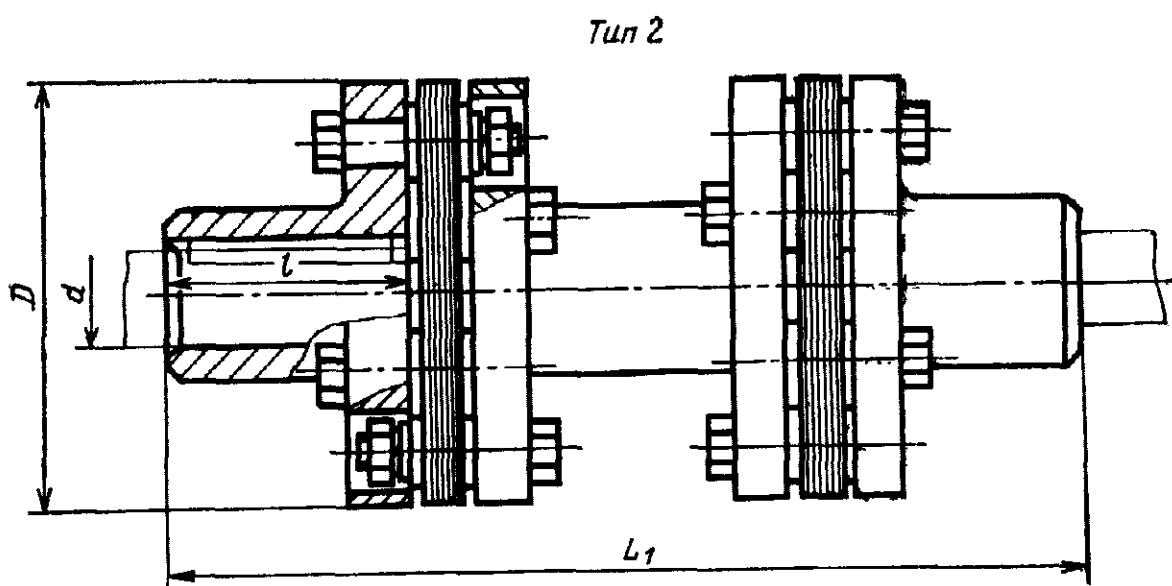
Примечание. Допускаются другие виды соединений полумуфт с валами.

4. Основные параметры, габаритные и присоединительные размеры муфт должны соответствовать указанным на черт. 1, 2, 3 и в таблице.

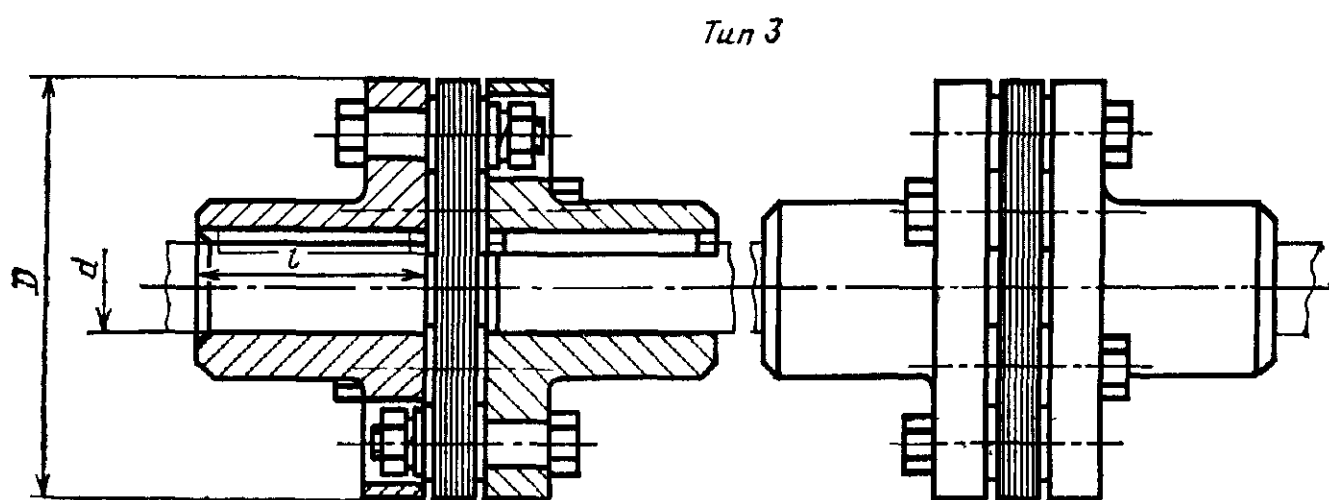




Черт. 1



Черт. 2



Черт. 3

Размеры в мм

Номинальный крутящий момент $M_{кр}$, Н·м	d (пред. откл. по Н7, Н9)		D , не более	l (пред. откл. по h14)		L , не более		L_{II} , не более		Частота вращения, s^{-1} , не более	Допускаемое смещение осей валов для типа 1, не более		Масса, кг, не более, для типов																															
				для исполнений							для исполнений		1	2	для исполнений																													
	ряд 1	ряд 2		1	2	1	2	1	2		осевое	угловое	1	2	1	2																												
				1	2	1	2	1	2				1	2																														
40	11	—	80	23	20	56	50	196	190	200	0,5	0°45'	0,9	0,8	1,7	1,5																												
	12	—		30	25	70	60	210	200																																			
	14	—		40	28	90	66	230	206						200	1,0	0,9	2,2	2,0																									
	16	—																		18	—	50	36	110	82	250	222																	
	18	—		95	40	28	90	66	230				206	180	0,5	0°45'	1,4	1,3	2,8	2,0																								
	—	19																			50	36	110	82	250	222	1,6	1,4	3,2	3,0														
	20	—																	60	42											130	94	270	234	1,8	1,7	3,5	3,1						
	22	—																			105	50	36	110	82	250	222	165	1,8	1,7									3,5	3,1				
—	24	20	—							196	190	210					200	200																							1,0	0,9	2,2	2,0
20	—																																											
22	—	60	42							130	94	270					234	1,8	1,7	3,5											3,1													
—	24																				20	—	196	190	210	200	200	1,0	0,9	2,2		2,0												
20	—	50	36	110	82	250	222	1,6	1,4	3,2	3,0																																	
22	—											60	42	130	94	270	234	1,8	1,7	3,5	3,1																							
—	24	20	—	196	190	210	200	200	1,0	0,9	2,2											2,0																						
20	—											50	36	110	82	250	222	1,6	1,4	3,2	3,0																							
22	—	60	42	130	94	270	234	1,8	1,7	3,5	3,1																																	
—	24											20	—	196	190	210	200	200	1,0	0,9	2,2	2,0																						
20	—	50	36	110	82	250	222	1,6	1,4	3,2	3,0																																	
22	—											60	42	130	94	270	234	1,8	1,7	3,5	3,1																							
—	24	20	—	196	190	210	200	200	1,0	0,9	2,2											2,0																						
20	—											50	36	110	82	250	222	1,6	1,4	3,2	3,0																							
22	—	60	42	130	94	270	234	1,8	1,7	3,5	3,1																																	
—	24											20	—	196	190	210	200	200	1,0	0,9	2,2	2,0																						
20	—	50	36	110	82	250	222	1,6	1,4	3,2	3,0																																	
22	—											60	42	130	94	270	234	1,8	1,7	3,5	3,1																							
—	24	20	—	196	190	210	200	200	1,0	0,9	2,2											2,0																						
20	—											50	36	110	82	250	222	1,6	1,4	3,2	3,0																							
22	—	60	42	130	94	270	234	1,8	1,7	3,5	3,1																																	
—	24											20	—	196	190	210	200	200	1,0	0,9	2,2	2,0																						
20	—	50	36	110	82	250	222	1,6	1,4	3,2	3,0																																	
22	—											60	42	130	94	270	234	1,8	1,7	3,5	3,1																							
—	24	20	—	196	190	210	200	200	1,0	0,9	2,2											2,0																						
20	—											50	36	110	82	250	222	1,6	1,4	3,2	3,0																							
22	—	60	42	130	94	270	234	1,8	1,7	3,5	3,1																																	
—	24											20	—	196	190	210	200	200	1,0	0,9	2,2	2,0																						
20	—	50	36	110	82	250	222	1,6	1,4	3,2	3,0																																	
22	—											60	42	130	94	270	234	1,8	1,7	3,5	3,1																							
—	24	20	—	196	190	210	200	200	1,0	0,9	2,2											2,0																						
20	—											50	36	110	82	250	222	1,6	1,4	3,2	3,0																							
22	—	60	42	130	94	270	234	1,8	1,7	3,5	3,1																																	
—	24											20	—	196	190	210	200	200	1,0	0,9	2,2	2,0																						
20	—	50	36	110	82	250	222	1,6	1,4	3,2	3,0																																	
22	—											60	42	130	94	270	234	1,8	1,7	3,5	3,1																							
—	24	20	—	196	190	210	200	200	1,0	0,9	2,2											2,0																						
20	—											50	36	110	82	250	222	1,6	1,4	3,2	3,0																							
22	—	60	42	130	94	270	234	1,8	1,7	3,5	3,1																																	
—	24											20	—	196	190	210	200	200	1,0	0,9	2,2	2,0																						
20	—	50	36	110	82	250	222	1,6	1,4	3,2	3,0																																	
22	—											60	42	130	94	270	234	1,8	1,7	3,5	3,1																							
—	24	20	—	196	190	210	200	200	1,0	0,9	2,2											2,0																						
20	—											50	36	110	82	250	222	1,6	1,4	3,2	3,0																							
22	—	60	42	130	94	270	234	1,8	1,7	3,5	3,1																																	
—	24											20	—	196	190	210	200	200	1,0	0,9	2,2	2,0																						
20	—	50	36	110	82	250	222	1,6	1,4	3,2	3,0																																	
22	—											60	42	130	94	270	234	1,8	1,7	3,5	3,1																							
—	24	20	—	196	190	210	200	200	1,0	0,9	2,2											2,0																						
20	—											50	36	110	82	250	222	1,6	1,4	3,2	3,0																							
22	—	60	42	130	94	270	234	1,8	1,7	3,5	3,1																																	
—	24											20	—	196	190	210	200	200	1,0	0,9	2,2	2,0																						
20	—	50	36	110	82	250	222	1,6	1,4	3,2	3,0																																	
22	—											60	42	130	94	270	234	1,8	1,7	3,5	3,1																							
—	24	20	—	196	190	210	200	200	1,0	0,9	2,2											2,0																						
20	—											50	36	110	82	250	222	1,6	1,4	3,2	3,0																							
22	—	60	42	130	94	270	234	1,8	1,7	3,5	3,1																																	
—	24											20	—	196	190	210	200	200	1,0	0,9	2,2	2,0																						
20	—	50	36	110	82	250	222	1,6	1,4	3,2	3,0																																	
22	—											60	42	130	94	270	234	1,8	1,7	3,5	3,1																							
—	24	20	—	196	190	210	200	200	1,0	0,9	2,2											2,0																						
20	—											50	36	110	82	250	222	1,6	1,4	3,2	3,0																							
22	—	60	42	130	94	270	234	1,8	1,7	3,5	3,1																																	
—	24											20	—	196	190	210	200	200	1,0	0,9	2,2	2,0																						
20	—	50	36	110	82	250	222	1,6	1,4	3,2	3,0																																	
22	—											60	42	130	94	270	234	1,8	1,7	3,5	3,1																							
—	24	20	—	196	190	210	200	200	1,0	0,9	2,2											2,0																						
20	—											50	36	110	82	250	222	1,6	1,4	3,2	3,0																							
22	—	60	42	130	94	270	234	1,8	1,7	3,5	3,1																																	
—	24											20	—	196	190	210	200	200	1,0	0,9	2,2	2,0																						
20	—	50	36	110	82	250	222	1,6	1,4	3,2	3,0																																	
22	—											60	42	130	94	270	234	1,8	1,7	3,5	3,1																							
—	24	20	—	196	190	210	200	200	1,0	0,9	2,2											2,0																						
20	—											50	36	110	82	250	222	1,6	1,4	3,2	3,0																							
22	—	60	42	130	94	270	234	1,8																																				

Размеры в мм

Номинальный крутящий момент $M_{кр}$ Н · м	d (пред. откл. по Н7, Н9)		D , не более	l (пред. откл. по h14)		L_1 не более		L_{11} не более		Частота вращения, c^{-1} , не более	Допускаемое смещение осей валов для типа 1, не более		Масса, кг, не более, для типов				
				для исполнений									1		2		
	для исполнений								для исполнений								
	ряд 1	ряд 2		1	2	1	2	1	2		осевое	угловое	1	2	1	2	
100	25	—	105	60	42	130	94	270	234	165	0,5		2,0	1,8	4,0	3,7	
	28	—		80	58	170	126	310	266				2,3	2,1	4,5	4,1	
	—	30		—	—	—	—	—	—				—	—	—	—	—
	32	—		80	58	170	126	310	266				3,0	2,5	5,5	5,0	
	—	35		—	—	—	—	—	—				—	—	—	—	—
	36	—		—	—	—	—	—	—				—	—	—	—	—
160	—	24	125	50	36	112	84	294	266	145	1,0	0°45'	2,3	2,2	4,8	4,5	
	25	—		60	42	132	96	314	278				3,0	2,5	5,8	5,3	
	28	—		—	—	—	—	—	—				—	—	—	—	—
	—	30		—	—	—	—	—	—				—	—	—	—	—
	32	—		80	58	172	128	354	310				3,3	2,8	6,7	6,1	
	—	35		—	—	—	—	—	—				—	—	—	—	—
	36	—		—	—	—	—	—	—				—	—	—	—	—
	—	38		—	—	—	—	—	—				—	—	—	—	—
250	28	—	135	60	42	132	96	314	278	130			3,1	3,2	6,8	6,6	
	—	30		80	58	172	128	354	310				3,5	3,3	7,4	7,5	
	32	—		—	—	—	—	—	—				—	—	—	—	—
	—	35		—	—	—	—	—	—				—	—	—	—	—

Размеры в мм

Номинальный крутящий момент $M_{кр}$, Н · м	d (пред. откл. по Н7, Н9)		D , не более	l (пред. откл. по h14)		L , не более		L_1 , не более		Частота вращения, s^{-1} , не более	Допускаемое смещение осей валов для типа I, не более		Масса, кг, не более, для типов					
				для исполнений									1		2			
	ряд 1			ряд 2		1		2			1		2		для исполнений			
													осевое		угловое		1	
250	36	—	135	80	58	172	128	354	310	130	1,0	0°45'	4,2	3,7	8,5	8,4		
	—	38		110	82	232	176	414	358				6,7	5,7	12,5	12,0		
	40	—		80	58	174	130	358	314				4,0	3,7	8,1	7,8		
	—	42		110	82	234	178	418	362				4,6	4,2	9,3	8,7		
400	45	—	145	80	58	174	130	358	314	120	1,0	0°45'	5,7	4,9	10,6	9,7		
	—	42		110	82	234	178	418	362				6,9	5,8	13,6	12,8		
	40	—		80	58	174	130	418	374				7,7	6,0	15,5	13,2		
	—	38		110	82	234	178	478	422				8,4	7,2	17,0	15,6		
	—	35		80	58	174	130	358	314				1,0	0°45'	4,6	4,2	9,3	8,7
	32	—		110	82	234	178	418	362				1,0	0°45'	5,7	4,9	10,6	9,7
	—	38		80	58	174	130	358	314				1,0	0°45'	4,6	4,2	9,3	8,7
	—	48		110	82	234	178	418	362				1,0	0°45'	6,9	5,8	13,6	12,8
630	50	—	170	80	58	174	130	418	374	100	1°	1°	7,7	6,0	15,5	13,2		
	—	52		110	82	234	178	478	422				8,4	7,2	17,0	15,6		
	40	—		80	58	174	130	418	374				7,7	6,0	15,5	13,2		
	—	48		110	82	234	178	478	422				8,4	7,2	17,0	15,6		

Размеры в мм

Номинальный крутящий момент $M_{кр}$, Н·м	d (пред. откл. по Н7, Н9)		D , не более	l (пред. откл. по h14)		L_1 , не более		L_{11} , не более		Частота вращения, с ⁻¹ , не более	Допускаемое смещение осей валов для типа 1, не более		Масса, кг, не более, для типов					
				для исполнений							осевое		угловое		1		2	
	ряд 1			ряд 2		1		2			1		2		1		2	
	1	2		1	2	1	2	1	2		1	2	1	2	1	2	1	2
630	50	—	170	110	82	234	178	478	422	100	1,0	1°	9,0	7,9	18,2	17,0		
	—	52																
	55	—																
	—	56																
	60	—		140	105	294	224	538	468									
	—	63																
1000	45	—	180	110	82	235	179	480	424				8,5	7,5	17,3	15,5		
	—	48																
	50	—																
	—	52		140	105	295	225	540	470				12,2	10,3	22,5	20,0		
	55	—																
	—	56																
	60	—		140	105	295	225	540	470	13,1	10,8	24,1	21,0					
	—	63																
	—	65																
70	—	200	110	82	235	179	480	424	93	1,5	10,6	10,3	22,8	22,0				
—	71																	
—	52																	
1600	55	—	200	110	82	235	179	480	424	93	1,5	10,6	10,3	22,8	22,0			
	—	56																

Размеры в мм

Номиналь- ный кру- тящий мо- мент $M_{кр}$, Н·м	d (пред. откл. по Н7, Н9)		D , не более	l (пред. откл. по h14)		L , не более		L_1 , не более		Частота враще- ния, с ⁻¹ , не бо- лее	Допускаемое смещение осей валов для типа 1, не более		Масса, кг, не более, для типов						
				для исполнений							осевое		угловое		для исполнений				
	ряд 1	ряд 2		1		2		1			2				1		2		
				1	2	1	2	1	2		1	2	1	2	1	2			
1600	60	—	200	140	105	295	225	540	470	93	1,5	1°	14,9	12,8	28,3	26,3			
	—	63																	
	—	65																	
	70	—		170	130	355	275	600	520				83	1,5	1°	17,3	14,5	32,5	29,5
	—	71																	
	—	75																	
	80	—																	
2500	—	85	235	140	105	300	230	550	480	83	1,5	1°	22,5	18,6	39,7	35,7			
	60	—																	
	—	63																	
	—	65																	
	70	—		170	130	360	280	610	530				83	1,5	1°	17,7	14,7	32,2	30,3
	—	71																	
	—	75																	
	80	—																	
—	85	28,0	23,0	42,8	38,9														
90	—					49,1	44,2												
—	95																		

Размеры в мм

Номинальный крутящий момент $M_{кр}$, Н·м	d (пред. откл. по Н7, Н9)		D , не более	l (пред. откл. по h14)		L , не более		L_1 , не более		Частота вращения, с ⁻¹ , не более	Допускаемое смещение осей валов для типа 1, не более		Масса, кг, не более, для типов							
				для исполнений							осевое		угловое		1		2			
	ряд 1 ряд 2			для исполнений							1		2		для исполнений					
	1	2		1	2	1	2	1	2		1	2	1	2	1	2	1	2		
4000	70	—	260	140	105	303	233	556	486	75	1,5	1°	24,7	24,0	48,8	45,1				
	—	71		170	130	363	283	616	536				32,4	28,2	58,6	52,9				
	—	75		210	165	443	353	696	606				37,7	31,2	66,3	59,5				
	80	—		—	—	—	—	—	—				—	—	—	—	—	—	—	—
	—	85		—	—	—	—	—	—				—	—	—	—	—	—	—	—
	—	90		—	—	—	—	—	—				—	—	—	—	—	—	—	—
	—	95		—	—	—	—	—	—				—	—	—	—	—	—	—	—
	100	—		—	—	—	—	—	—				—	—	—	—	—	—	—	—
6300	110	—	300	170	130	367	287	624	544	62	2,5	1°	39,3	35,8	73,8	70,8				
	—	85		210	165	447	357	704	614				42,1	42,9	84,5	74,0				
	90	—		—	—	—	—	—	—				—	—	—	—	—	—	—	
	—	95		—	—	—	—	—	—				—	—	—	—	—	—	—	—
	100	—		—	—	—	—	—	—				—	—	—	—	—	—	—	—
	110	—		—	—	—	—	—	—				—	—	—	—	—	—	—	—
	—	120		—	—	—	—	—	—				—	—	—	—	—	—	—	—
	125	—		—	—	—	—	—	—				—	—	—	—	—	—	—	—
—	130	—	250	200	527	427	784	684	—	—	—	—	—	—	—	—				
—	—	—	—	—	—	—	—	—	—	—	—	—	69,6	58,1	109,5	100,0				

Примечания: 1. 1-й ряд является предпочтительным.

2. Допускаемое радиальное смещение осей соединяемых валов для муфт типов 2 и 3 определяют по формуле $\delta = L_0 \cdot \sin \alpha$, где L_0 — расстояние между пакетами дисков, α — допускаемое угловое смещение осей валов для муфт типа 1.

3. Допускаемое осевое и угловое смещение осей валов для муфт типов 2 и 3 равно удвоенному значению для муфт типа 1.

4. Радиальные смещения для муфт типа 1 не допускаются.

5. Размеры несущего пакета гибких дисков приведены в рекомендуемом приложении.

6. Материалы дисков — пружинная и коррозионно-стойкая сталь по ГОСТ 2283—79 и ГОСТ 4986—79.

7. Размеры шпоночных пазов и предельные отклонения — по ГОСТ 23360—78 и ГОСТ 10748—79.

8. Допускается сочетание полумуфт в разных исполнениях с различными диаметрами посадочных отверстий в пределах одного номинального крутящего момента.

По заказу потребителя, допускается посадочное отверстие в одной из полумуфт уменьшать до значения, установленного в таблице для других номинальных крутящих моментов.

9. Пример условного обозначения муфты дисковой полужесткой, передающей номинальный крутящий момент 100 Н·м, типа 1, с диаметром посадочного отверстия полумуфт $d=20$ мм, в исполнении 1, в климатическом исполнении У для категории 3:

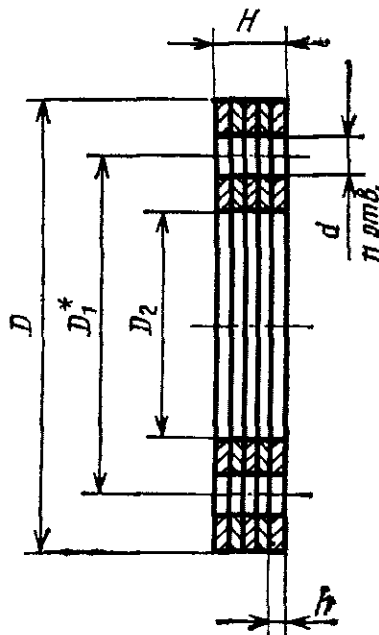
Муфта 100—1—20—1—У 3 ГОСТ 26455—85

То же, типа 2, одна из полумуфт диаметром $d=22$ мм в исполнении 1, другая диаметром $d=20$ мм в исполнении 2, в климатическом исполнении Т для категории 2:

Муфта 100—2—22—1—20—2Т2 ГОСТ 26455—85

РАЗМЕРЫ ДИСКОВ

1. Размеры пакета гибких дисков указаны на чертеже и в таблице

* D_1 — размер для справок.

Размеры в мм

Номинальный крутящий момент $M_{кр}$, Н·м	D , не более	D_1	D_2 , не менее	H , не более	h , не более	d , не более	Число отверстий n
40	80	60	40	4	0,30	12	4
63	95	75	50				
100	105	80	55				
160	125	100	70				
250	135	105	75	5	0,35	16	6
400	145	112	80				
630	170	135	95				
1000	180	145	100				
1600	200	160	105	9	0,40	24	
2500	235	175	125	10	0,45	27	
4000	260	205	135	12	0,55	31	
6300	300	240	160	14		37	

Изменение № 1 ГОСТ 26455—85 Муфты дисковые полужесткие. Основные параметры и размеры

Утверждено и введено в действие Постановлением Государственного комитета СССР по управлению качеством продукции и стандартам от 03.12.90 № 3013

Дата введения 01.07.91

Пункт 1 дополнить абзацем: «Стандарт устанавливает обязательные требования, кроме пп. 5 и 8».

(Продолжение см. с. 82)

(Продолжение изменения к ГОСТ 26455—85)

Пункт 6 дополнить абзацем: «Допускается изготавливать диски из других сталей с механическими свойствами не ниже, чем у стали по ГОСТ 2283—79 или стали по ГОСТ 4686—74».

(ИУС № 3 1991 г.)