



**ГОСУДАРСТВЕННЫЙ СТАНДАРТ
СОЮЗА ССР**

**ДЮБЕЛИ ПОЛИАМИДНЫЕ
ДЛЯ СТРОИТЕЛЬСТВА**

ТЕХНИЧЕСКИЕ УСЛОВИЯ

ГОСТ 26998—86

Издание официальное

Е

Цена 3 коп.

**ГОСУДАРСТВЕННЫЙ СТРОИТЕЛЬНЫЙ КОМИТЕТ СССР
Москва**

РАЗРАБОТАН

Министерством монтажных и специальных строительных работ СССР

Центральным научно-исследовательским и проектно-экспериментальным институтом организации, механизации и технической помощи строительству (ЦНИИОМТП) Госстроя СССР

ИСПОЛНИТЕЛИ

М. М. Радзивилловский; Н. Д. Федотов; Г. А. Матвеева; П. П. Алексеенко, канд. техн. наук; А. В. Белов, канд. техн. наук; Р. А. Каграманов, канд. техн. наук; В. В. Баконин

ВНЕСЕН Министерством монтажных и специальных строительных работ СССР

Зам. министра К. К. Липодат

УТВЕРЖДЕН И ВВЕДЕН В ДЕЙСТВИЕ Постановлением Государственного комитета СССР по делам строительства от 12 августа 1986 г. № 112

ДЮБЕЛИ ПОЛИАМИДНЫЕ ДЛЯ СТРОИТЕЛЬСТВА

Технические условия

Polyamide dowels for building. Specifications

**ГОСТ
26998—86**

ОКП 34 4995

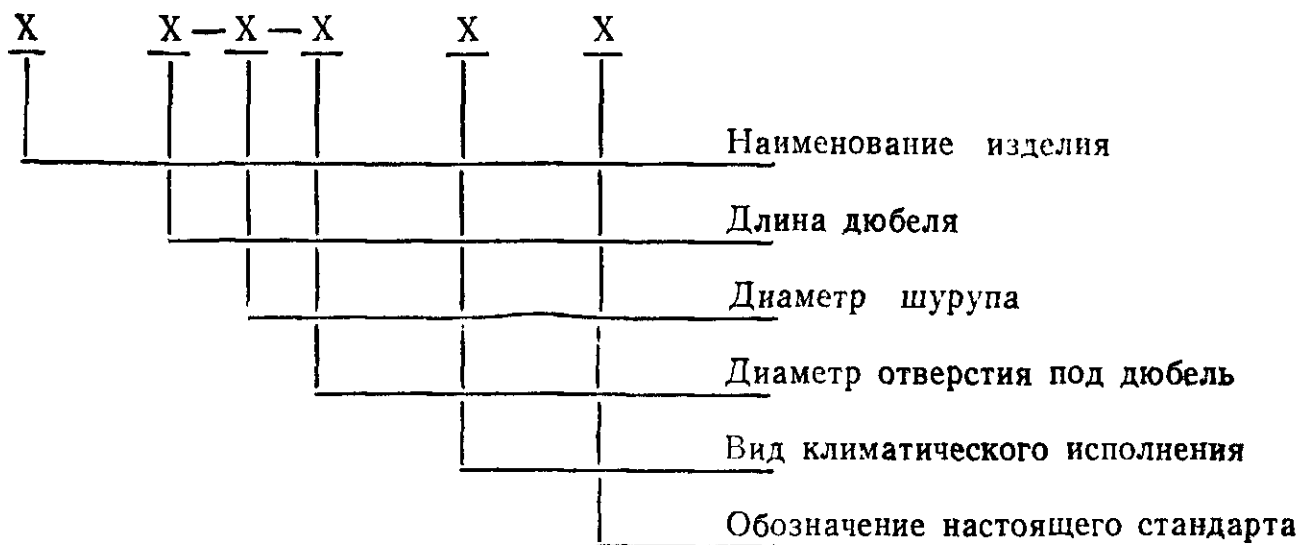
Постановлением Государственного комитета СССР по делам строительства
от 12 августа 1986 г. № 112 срок введения установлен

с 01.01.87**Несоблюдение стандарта преследуется по закону**

Настоящий стандарт распространяется на дюбели из полиамида (далее — дюбели) видов климатического исполнения УЗ и ТЗ по ГОСТ 15150—69, применяемые для крепления шурупами диаметром 4 и 5 мм по ГОСТ 1144—80 различных изделий (кроме подъемно-транспортных механизмов) к строительным конструкциям из бетона и кирпича, предназначенные для нужд строительства, для продажи через розничную торговую сеть и для поставки на экспорт.

1. ТИПЫ, ПАРАМЕТРЫ, КОНСТРУКЦИЯ И РАЗМЕРЫ

1.1. Устанавливают следующую структуру условного обозначения дюбелей:



Пример условного обозначения дюбеля длиной 25 мм, с шурупом диаметром 4 мм, отверстием под дюбель 6 мм, вида климатического исполнения УЗ:

Дюбель 25—4—6УЗ ГОСТ 26998—86

1.2. Типы, параметры дюбелей и коды ОКП должны соответствовать приведенным в табл. 1.

Таблица 1

Размеры, мм

Тип дюбеля	Код ОКП	Длина дюбеля	Диаметр шурупа	Диаметр отверстия под дюбель	Наибольшая толщина закрепляемой детали	Усилие вырыва при статической нагрузке, направленной вдоль оси дюбеля, кН, не менее		Масса 1000 шт., кг, не более
						Бетон	Кирпич	
25—4—6УЗ 25—4—6ТЗ	34 4995 5011 34 4995 5012	25	4	6 ^{+0,2}	7	0,9	0,7	0,7
35—5—8УЗ 35—5—8ТЗ	34 4995 5021 34 4995 5022	35	5	8 ^{+0,3}	10	2,0	1,5	1,4
45—5—8УЗ 45—5—8ТЗ	34 4995 5051 34 4995 5052	45						1,9

Примечания:

1. Дюбели типов 45—5—8УЗ и 45—5—8ТЗ применяют для крепления изделий к оштукатуренным поверхностям строительных конструкций при толщине слоя штукатурки до 10 мм.
2. Глубина отверстия под дюбель должна быть на 3—5 мм больше длины соответствующего шурупа.

1.3. Конструкция и размеры дюбелей должны соответствовать указанным на чертеже и в табл. 2.

Таблица 2

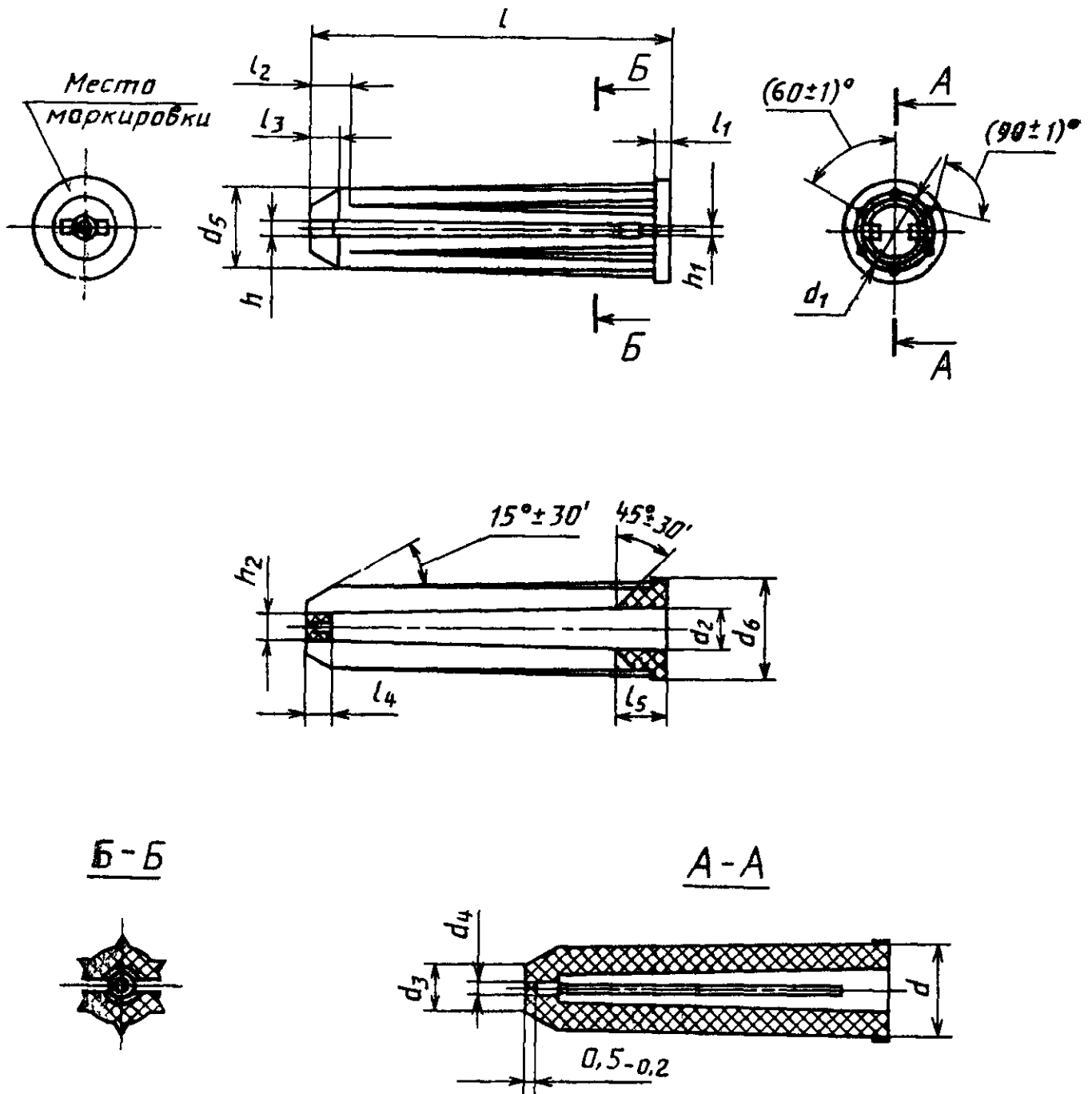
мм								
Тип дюбеля	l	l_1	l_2	l_3	l_4	l_5	h	h_1
25—4—6У3 25—4—6Т3	$25 \pm 0,3$	0,7	$3,5 \pm 0,8$	$2,8 \pm 0,8$	2,0	3,5	0,7	$0,5_{+0,2}$
35—5—8У3 35—5—8Т3	$35 \pm 0,3$							
45—5—8У3 45—5—8Т3	$45 \pm 0,3$	1,5	$5,0 \pm 0,8$	$3,6 \pm 0,8$	3,0	5,0	1,0	0,8

Продолжение табл. 2

мм								
Тип дюбеля	h_2	d	d_1	d_2	d_3	d_4	d_5	d_6
25—4—6У3 25—4—6Т3	2,0	7,0	6,2	$4,3 \pm 0,2$	4,5	1,5	6,0	9,0
35—5—8У3 35—5—8Т3								
45—5—8У3 45—5—8Т3	2,5	9,5	8,2	$5,6 \pm 0,2$	6,0	2,0	8,0	11,0

Примечание. Неуказанные предельные отклонения размеров:

$$+t_2; \quad -t_2; \quad \pm \frac{t_2}{2}.$$



Примечание Литейные радиусы 0,5 мм.

2. ТЕХНИЧЕСКИЕ ТРЕБОВАНИЯ

2.1. Для изготовления дюбелей следует применять следующие материалы по ОСТ 6—06—С9—83: полиамид ПА 6—210/310 или полиамид ПА 6—210/311 — для дюбелей вида климатического исполнения УЗ; полиамид ПА—6—211—15 — для дюбелей вида климатического исполнения ТЗ.

2.2. На наружной и внутренней поверхности дюбелей не должно быть трещин, отслоений, вздутий, раковин и вмятин.

На внутренней поверхности дюбелей допускаются кольцевые выступы, высота и ширина которых не должна быть более 0,2 мм.

2.3. Номинальные значения климатических факторов — по ГОСТ 15150—69.

3. КОМПЛЕКТНОСТЬ

3.1. В комплект поставки дюбелей входят:

дюбель — 1 шт.;

шуруп по ГОСТ 1144—80 в соответствии с табл. 3 — 1 шт.;

шайба по ГОСТ 10450—78 в соответствии с табл. 3 — 1 шт.;

эксплуатационная документация по ГОСТ 2.601—68 (для дюбелей, изготавливаемых для нужд строительства и поставки на экспорт) — 1 экз. на грузовое место;

эксплуатационная документация по ГОСТ 2.606—71 (для дюбелей, предназначенных для продажи через розничную торговую сеть) — 1 экз. на пакет (коробку) с дюбелями.

Количество экземпляров эксплуатационной документации при поставке дюбелей на экспорт может отличаться от указанного, если это оговорено в заказе-наряде внешнеторговой организации.

Таблица 3

Тип дюбеля	Шуруп по ГОСТ 1144—80	Шайба по ГОСТ 10450—78
25—4—6 УЗ	1—4×30.016	4.01.016
25—4—6 ТЗ	1—4×30.029	4.01.029
35—5—8 УЗ	1—5×40.016	5.01.016
35—5—8 ТЗ	1—5×40.029	5.01.029
45—5—8 УЗ	1—5×60.016	5.01.016
45—5—8 ТЗ	1—5×60.029	5.01.029

4. ПРАВИЛА ПРИЕМКИ

4.1. Для проверки соответствия дюбелей требованиям настоящего стандарта устанавливают следующие виды контрольных испытаний:

приемо-сдаточные;

периодические.

4.2. Приемо-сдаточным испытаниям подвергают каждую партию дюбелей.

Объем партии устанавливает предприятие-изготовитель, но не более сменного выпуска дюбелей.

При приемо-сдаточных испытаниях следует проводить сплошной контроль на соответствие требованиям п. 2.2 (в части внешнего вида), разд. 3, пп. 6.1—6.4 и выборочный контроль на соответствие требованиям п. 1.1 (в части размеров l , d_1 , d_2). Объем выборки — 0,5% дюбелей от партии, но не менее 20 шт.

Результаты выборочного контроля считают отрицательными при несоответствии указанным требованиям хотя бы одного дюбеля.

4.3. При периодических испытаниях следует проводить контроль на соответствие всем требованиям настоящего стандарта; периодичность испытаний — не реже раза в три года, кроме контроля размеров по п. 1.1, который следует проводить не реже раза в год.

Испытания следует проводить на дюбелях, прошедших приемосдаточные испытания. Объем выборки — не менее 30 дюбелей каждого типа.

При получении неудовлетворительных результатов периодических испытаний хотя бы по одному из показателей, проводят повторные испытания удвоенного количества дюбелей. Допускается проводить повторные испытания для проверки требований, по которым получены отрицательные результаты. Результаты повторных испытаний являются окончательными.

5. МЕТОДЫ КОНТРОЛЯ

5.1. Проверку размеров l , l_1 , l_2 , l_3 , d , d_1 , d_2 , d_5 , d_6 проводят непосредственным измерением дюбелей, проверка остальных размеров — контролем размеров технологической оснастки. Проверку следует производить штангенциркулем со значениями отсчета по нониусу: 0,05 мм — для наружных измерений и 0,1 мм — для внутренних измерений; проверку угловых размеров следует производить угломером со значением отсчета по нониусу не более 10′.

5.2. Массу дюбелей следует проверять взвешиванием 1000 дюбелей каждого типа с точностью до 5 г.

5.3. Проверку усилия вырыва дюбеля следует проводить с помощью устройства, позволяющего обеспечивать и измерять это усилие, приложенное по оси дюбеля. Цена деления динамометра должна быть не более 50 Н.

Дюбели должны быть закреплены в блоках из бетона (кирпича). Диаметры отверстий под дюбели должны соответствовать указанным в табл. 1.

5.4. Проверку материала дюбелей следует проводить по сертификатам и другим документам предприятий-поставщиков.

5.5. Проверку внешнего вида дюбелей (п. 2.2), комплектности (разд. 3), маркировки (пп. 6.1—6.2) и упаковки (п. 6.4) следует проводить визуально.

5.6. Климатические испытания по п. 2.3 проводят на дюбелях с ввинченными в них шурупами, установленных в бетонный блок, следующими методами:

при испытании на теплоустойчивость — по методу 201—1 или 202—1 ГОСТ 16962—71; время выдержки в камере тепла при установившейся температуре — не менее 2 ч;

при испытании на холодоустойчивость — по методу 203—1 или 204—1 ГОСТ 16962—71; время выдержки в камере холода при установившейся температуре — не менее 2 ч;

при испытании на влагуустойчивость — по методу 207—2 ГОСТ 16962—71. Режим испытаний должен соответствовать:

степени жесткости III — для дюбелей вида климатического исполнения УЗ;

степени жесткости VII — для дюбелей вида климатического исполнения ТЗ.

После извлечения бетонного блока с дюбелями из испытательных камер их выдерживают в нормальных климатических условиях по ГОСТ 15150—69 не менее 2 ч; затем производят проверку соответствия усилия вырыва дюбеля нормативным значениям, приведенным в табл. 1.

6. МАРКИРОВКА, УПАКОВКА, ТРАНСПОРТИРОВАНИЕ И ХРАНЕНИЕ

6.1. Маркировка дюбелей, предназначенных для нужд строительства и продажи через розничную торговую сеть, должна содержать:

технические данные: длину дюбеля, диаметр шурупа, диаметр отверстия под дюбель (разделенные тире);

товарный знак предприятия-изготовителя;

дату изготовления (год, месяц);

розничную цену (для дюбелей, предназначенных для продажи через розничную торговую сеть).

Маркировку технических данных и товарный знак наносят на дюбели в соответствии с чертежом; дату изготовления и розничную цену указывают в упаковочном листе и эксплуатационной документации (для дюбелей, предназначенных для продажи через розничную торговую сеть).

6.2. Маркировку дюбелей, предназначенных для экспорта, следует наносить на ярлык, она должна содержать:

технические данные;

дату изготовления (год, месяц);

надпись «Сделано в СССР».

Маркировку технических данных наносят также на дюбели.

6.3. Маркировку технических данных следует выполнять шрифтом ПО—1,5 по ГОСТ 2930—62.

6.4. Упаковку дюбелей следует производить в пакеты из полиэтиленовой пленки по ГОСТ 10354—82 в следующих количествах: до 100 шт. — для нужд строительства и поставки на экспорт; до 20 шт. — для продажи через розничную торговую сеть.

Допускается упаковку дюбелей, предназначенных для продажи через розничную торговую сеть, производить в коробки из картона по ГОСТ 7933—75. Крышку коробки приклеивают к ее корпусу клеевой лентой по ГОСТ 18251—72.

В каждый пакет (коробку) должны быть упакованы дюбели одного типа.

6.4.1. При поставке дюбелей для нужд строительства и продажи через розничную торговую сеть шурупы и шайбы, в отдельности, должны быть завернуты в оберточную бумагу по ГОСТ 8273—75 и уложены в один пакет (коробку) с дюбелями в количестве, соответствующем количеству дюбелей.

Верх полиэтиленового пакета должен быть сварен или прошит.

Полиэтиленовые пакеты с дюбелями, шурупами и шайбами, предназначенными для нужд строительства, должны быть уложены в бумажные мешки по ГОСТ 2226—75; верх мешка должен быть загнут и прошит проволокой по ГОСТ 3282—74 или нитками по ГОСТ 14961—77. Масса бумажного мешка с упакованными дюбелями (брутто) — не более 40 кг.

Полиэтиленовые пакеты (коробки) с дюбелями, шурупами и шайбами, предназначенными для продажи через розничную торговую сеть должны быть уложены в ящики из гофрированного картона по ГОСТ 9142—84; клапаны ящика должны быть склеены клеевой лентой по ГОСТ 18251—72; допускается обвязка ящиков неполированным шпагатом по ГОСТ 17308—85 в две нити в параллель крест-накрест. Масса ящика с дюбелями (брутто) — не более 20 кг.

В каждый мешок (ящик) должны быть упакованы дюбели одного типа.

В каждый мешок (ящик) с дюбелями должен быть вложен упаковочный лист, содержащий следующие данные:

товарный знак предприятия-изготовителя;

полное наименование министерства и предприятия-изготовителя;

наименование и условное обозначение дюбеля;

количество дюбелей в мешке (ящике);

штамп ОТК;

дату изготовления;

розничную цену (для дюбелей, предназначенных для продажи через розничную торговую сеть);

штамп упаковщика.

6.4.2. При поставке дюбелей на экспорт шурупы и шайбы должны быть законсервированы по ГОСТ 9.014—78, вариант ВЗ—1, консервационным маслом К—17 по ГОСТ 10877—76, завернуты в парафинированную бумагу по ГОСТ 9569—79 или другую аналогичную бумагу или в пакет из полиэтиленовой пленки по ГОСТ

10354—82 и вложены в один пакет с дюбелями. Срок защиты шурупов и шайб без переконсервации — 3 года.

В каждый пакет должен быть вложен ярлык.

Полиэтиленовые пакеты с дюбелями, шурупами и шайбами должны быть уложены в фанерные ящики по ГОСТ 5959—80 или плотные дощатые ящики по ГОСТ 2991—85, выполненные с учетом дополнительных требований по ГОСТ 24634—81 и выложенные пергамином по ГОСТ 2697—83.

Масса ящика с упакованными дюбелями (брутто) — не более 35 кг.

Товаросопроводительная документация должна быть оформлена и разослана в соответствии с ГОСТ 6.37—79 и заказом-нарядом внешнеторговой организации.

6.4.3. Упаковка дюбелей для поставок в труднодоступные районы должна соответствовать ГОСТ 15846—79 и производиться в фанерные ящики типа II по ГОСТ 5959—80 или дощатые ящики типа I по ГОСТ 2991—85, выложенные внутри пергамином по ГОСТ 2697—83.

Масса (брутто) ящика с упакованными дюбелями — не более 35 кг.

6.5. Транспортная маркировка грузовых мест должна соответствовать требованиям ГОСТ 14192—77 и содержать основные, дополнительные и информационные надписи.

Кроме того, на каждом грузовом месте должны быть указаны тип и количество дюбелей в грузовом месте.

На бумажных мешках или картонных ящиках с дюбелями, предназначенными для нужд строительства и продажи через розничную торговую сеть, должен быть нанесен манипуляционный знак № 3.

6.6. Транспортирование упакованных дюбелей следует производить транспортом любого вида в крытых транспортных средствах в соответствии с правилами перевозок грузов, действующими на транспорте данного вида.

6.7. Условия транспортирования упакованных дюбелей в части воздействия климатических факторов внешней среды по ГОСТ 15150—69:

5 — для дюбелей вида климатического исполнения УЗ;

6 — для дюбелей вида климатического исполнения ТЗ.

6.8. Условия хранения упакованных дюбелей в части воздействия климатических факторов внешней среды по ГОСТ 15150—69:

2 — для дюбелей вида климатического исполнения УЗ на допустимый срок сохраняемости до ввода в эксплуатацию не менее двух лет;

9 — для дюбелей вида климатического исполнения ТЗ на допустимый срок сохраняемости до ввода в эксплуатацию не менее двух лет.

7. ГАРАНТИИ ИЗГОТОВИТЕЛЯ

7.1. Изготовитель гарантирует соответствие дюбелей требованиям настоящего стандарта при соблюдении условий эксплуатации, хранения и транспортирования.

7.2. Гарантийный срок эксплуатации, не менее:

двух лет со дня ввода в эксплуатацию — дюбелей, предназначенных для нужд строительства;

двух лет со дня продажи — дюбелей, предназначенных для продажи через розничную торговую сеть;

1 года со дня ввода в эксплуатацию, но не более 2 лет с момента проследования через Государственную границу СССР (если иной срок не указан в заказе-наряде) — дюбелей, предназначенных для экспорта.

Редактор *Т. С. Шeko*
Технический редактор *О. Н. Никитина*
Корректор *В. С. Черная*

Сдано в наб. 24 10.86 Подп к печ. 05 12 86 1,0 усл. п. л. 1,0 усл. кр-отт. 0,61 уч-изд. л.
Тир. 12 000 Цена 3 коп.

Ордена «Знак Почета» Издательство стандартов, 123840, Москва, ГСП, Новопресненский пер., 3
Тип «Московский печатник». Москва, Лялин пер., 6 Зак. 2971

Изменение № 1 ГОСТ 26998—86 Дюбели полиамидные для строительства. Технические условия

Утверждено и введено в действие Постановлением Государственного строительного комитета СССР от 06.08.90 № 68

Дата введения 01.01.91

Пункт 1.3. Таблицу 2 и чертеж изложить в новой редакции:

(Продолжение см. с. 178)

(Продолжение изменения к ГОСТ 26998—86)

Таблица 2

мм

Тип дюбеля	l $\pm 0,5$	l_1 $-0,3$	l_2 $\pm 0,8$	l_3 $\pm 0,8$	l_4	l_5 $-0,3$	h	h_1
25—4—6У3 25—4—6Т3	25	0,7	3,5	2,8	2,0	3,5	0,7	$0,5^{+0,2}$
35—5—8У3 35—5—8Т3	35	1,5	5,0	3,6	3,0	5,0	1,0	0,8
45—5—8У3 45—5—8Т3	45							

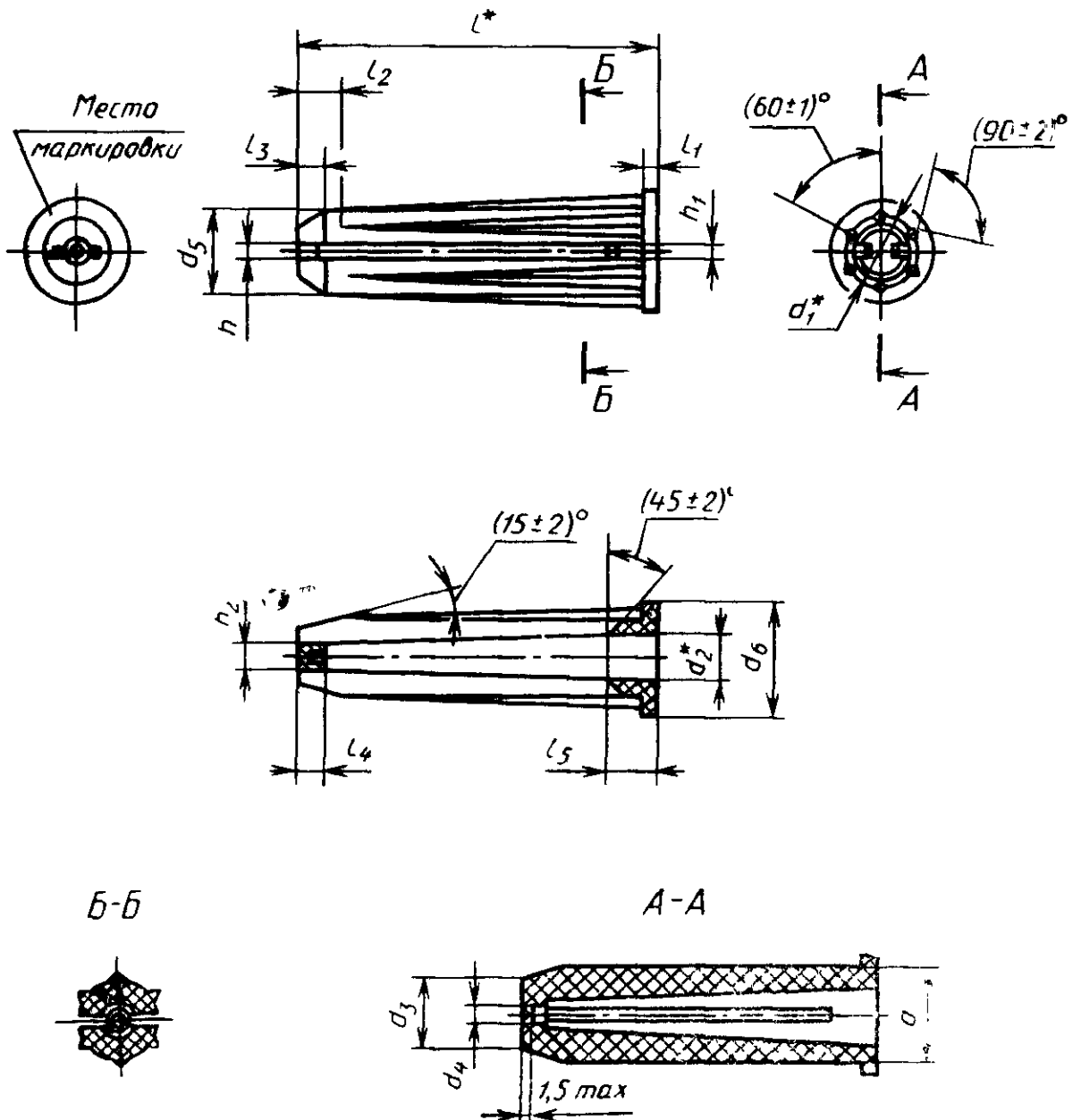
(Продолжение см. с. 179)

мм

Тип дюбеля	h_0	d	d_1	d_2	d_3	d_4	d_5	d_6
25—4—6УЗ 25—4—6ТЗ	2,0	7,0	6,2	$4,3 \pm 0,2$	$4,5_{-0,3}$	1,5	6,0	9,0
35—5—8УЗ 35—5—8ТЗ	2,5	9,5	8,2	$5,6 \pm 0,2$	$6,0_{-0,3}$	2,0	8,0	11,0
45—5—8УЗ 45—5—8ТЗ								

Примечание. Неуказанные предельные отклонения размеров:

$$\pm t_2; -t_2; \pm \frac{t_3}{2}.$$



Примечания:

1. Литейные радиусы 0,5 мм.

2. Размеры, не отмеченные знаком *, обеспечить инструментом.

(Продолжение см. с. 180)

Пункт 3.1. Третий, четвертый абзац. Исключить слова: «по ГОСТ 1144—80»; «по ГОСТ 10450—78».

пятый, шестой абзацы изложить в новой редакции:

«эксплуатационная документация по ГОСТ 2.601—68:

1 экз. на грузовое место — для дюбелей, изготавливаемых для нужд строительства и поставки на экспорт;

1 экз. на пакет (коробку) с дюбелями, предназначенными для продажи через розничную торговую сеть»;

таблица 3. Графу «Шайба по ГОСТ 10450—78» дополнить словами: «или ГОСТ 11371—78».

Пункт 4.2. Второй, третий абзацы изложить в новой редакции: «Объем партии устанавливается предприятием-изготовителем и не должен превышать сменного выпуска дюбелей одного типа.

При приемосдаточных испытаниях следует проводить выборочный контроль на соответствие требованиям п. 1.3 (в части размеров l , d_1 , d_2), 2.2, 3.1, 6.1, 6.3. Объем выборки — 0,5 % дюбелей от партии, но не менее 20 шт.»;

четвертый абзац. Исключить слово: «выборочного».

Пункт 4.3. Заменить ссылку: п. 1.1 на п. 1.2.

Пункт 5.1 изложить в новой редакции: «5.1. Проверку размеров дюбелей производят штангенциркулем по ГОСТ 166—89».

Пункт 5.5. Заменить ссылку: «пп. 6.1—6.2» на «пп. 6.1—6.3, 6.5».

Пункт 6.1. Последний абзац изложить в новой редакции: «Маркирование технических данных и товарного знака производят на дюбелях; полное содержание маркировки приводят в упаковочном листе и эксплуатационной документации».

Пункт 6.2. Последний абзац изложить в новой редакции:

«Маркирование технических данных производят на дюбелях; полное содержание маркировки приводят на ярлыке и в эксплуатационной документации».

Пункт 6.4. Заменить ссылку: ГОСТ 18251—72 на ГОСТ 18251—87.

Пункт 6.4.1. Заменить ссылки: ГОСТ 2226—75 на ГОСТ 2226—88; ГОСТ 14961—77 на ГОСТ 14961—85; ГОСТ 18251—72 на ГОСТ 18251—87; ГОСТ 17308—85 на ГОСТ 17308—88.

Пункт 6.4.2. Последний абзац изложить в новой редакции: «Товаросопроводительная документация должна быть оформлена и разослана в соответствии с «Положением о порядке составления, оформления и рассылки технической и товаросопроводительной документации на товары, поставляемые для экспорта» и заказом-нарядом внешнеторговой организации».

Пункт 6.7 после слова «среды» дополнить словами: «такие же, как условия хранения».

(ИУС № 11 1990 г.)

Цена 3 коп.

Величина	Единица		
	Наименование	Обозначение	
		международное	русское

ОСНОВНЫЕ ЕДИНИЦЫ СИ

Длина	метр	m	м
Масса	килограмм	kg	кг
Время	секунда	s	с
Сила электрического тока	ампер	A	А
Термодинамическая температура	кельвин	K	К
Количество вещества	моль	mol	моль
Сила света	кандела	cd	кд

ДОПОЛНИТЕЛЬНЫЕ ЕДИНИЦЫ СИ

Плоский угол	радиан	rad	рад
Телесный угол	стерадиан	sr	ср

ПРОИЗВОДНЫЕ ЕДИНИЦЫ СИ, ИМЕЮЩИЕ СПЕЦИАЛЬНЫЕ НАИМЕНОВАНИЯ

Величина	Единица			Выражение через основные и дополнительные единицы СИ
	Наименование	Обозначение		
		международное	русское	
Частота	герц	Hz	Гц	c^{-1}
Сила	ньютон	N	Н	$m \cdot kg \cdot c^{-2}$
Давление	паскаль	Pa	Па	$m^{-1} \cdot kg \cdot c^{-2}$
Энергия	джоуль	J	Дж	$m^2 \cdot kg \cdot c^{-2}$
Мощность	ватт	W	Вт	$m^2 \cdot kg \cdot c^{-3}$
Количество электричества	кулон	C	Кл	$c \cdot A$
Электрическое напряжение	вольт	V	В	$m^2 \cdot kg \cdot c^{-3} \cdot A^{-1}$
Электрическая емкость	фарад	F	Ф	$m^{-2} \cdot kg^{-1} \cdot c^4 \cdot A^2$
Электрическое сопротивление	ом	Ω	Ом	$m^2 \cdot kg \cdot c^{-3} \cdot A^{-2}$
Электрическая проводимость	сименс	S	См	$m^{-2} \cdot kg^{-1} \cdot c^3 \cdot A^2$
Поток магнитной индукции	вебер	Wb	Вб	$m^2 \cdot kg \cdot c^{-2} \cdot A^{-1}$
Магнитная индукция	тесла	T	Тл	$kg \cdot c^{-2} \cdot A^{-1}$
Индуктивность	генри	H	Гн	$m^2 \cdot kg \cdot c^{-2} \cdot A^{-2}$
Световой поток	люмен	lm	лм	кд · ср
Освещенность	люкс	lx	лк	$m^{-2} \cdot кд \cdot ср$
Активность радионуклида	беккерель	Bq	Бк	c^{-1}
Поглощенная доза ионизирующего излучения	грэй	Gy	Гр	$m^2 \cdot c^{-2}$
Эквивалентная доза излучения	зиверт	Sv	Зв	$m^2 \cdot c^{-2}$