



ГОСУДАРСТВЕННЫЙ СТАНДАРТ  
СОЮЗА ССР

---

**РЕДУКТОРЫ КОНИЧЕСКИЕ  
И КОНИЧЕСКО-ЦИЛИНДРИЧЕСКИЕ**

**ОСНОВНЫЕ ПАРАМЕТРЫ**

**ГОСТ 27142—86**

**Издание официальное**

БЗ 7—95

**ИПК ИЗДАТЕЛЬСТВО СТАНДАРТОВ  
Москва**

---

**ГОСУДАРСТВЕННЫЙ СТАНДАРТ СОЮЗА ССР**

---

**РЕДУКТОРЫ КОНИЧЕСКИЕ  
И КОНИЧЕСКО-ЦИЛИНДРИЧЕСКИЕ****Основные параметры****ГОСТ  
27142—86**General-purpose bevel and bevel-cylindrical gear  
speed reducers. Ranges of basic parametersОКП 41 6130

---

Дата введения 01.07.87

Настоящий стандарт распространяется на конические и коническо-цилиндрические редукторы общемашиностроительного применения с углом пересечения осей конической передачи  $90^\circ$  и устанавливает ряды их основных параметров.

Стандарт устанавливает обязательные требования.

(Измененная редакция, Изм. № 1).

1, 2. (Исключены, Изм. № 1).

3. Номинальные значения диаметра внешней делительной окружности конического зубчатого колеса  $d_{e2}$  должны соответствовать указанным на чертеже и в табл.1.

---

Издание официальное

Перепечатка воспрещена

© Издательство стандартов, 1986  
© ИПК Издательство стандартов, 1997  
Переиздание с изменениями

Фактические значения диаметров делительной окружности не должны отличаться от номинальных более чем на  $\pm 3\%$ .

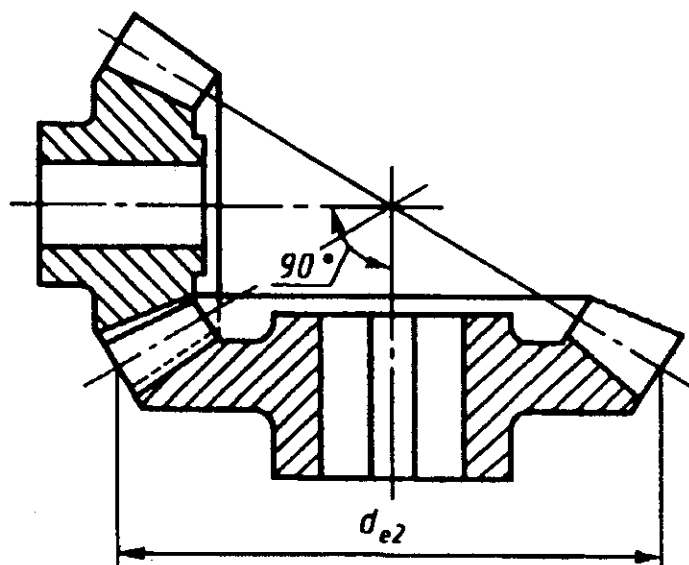


Таблица 1

Ряд 1	Ряд 2	Ряд 1	Ряд 2	Ряд 1	Ряд 2
50	—	160	—	500	—
—	56	—	180	—	560
63	—	200	—	630	—
—	71	—	224	—	710
80	—	250	—	800	—
—	90	—	280	—	900
100	—	315	—	1000	—
—	112	—	355		
125	—	400	—		
—	140	—	450		

П р и м е ч а н и е. Значения ряда 1 предпочтительны.

4. Номинальные значения межосевых расстояний цилиндрических передач должны приниматься по ГОСТ 2185 в диапазоне 50—710 мм.

5. Номинальные значения передаточных чисел должны соответствовать указанным в табл.2.

Ряд 1	Ряд 2	Ряд 1	Ряд 2	Ряд 1	Ряд 2
1,00	—	10,0	—	100	—
—	1,12	—	11,2	—	112
1,25	—	12,5	—	125	—
—	1,40	—	14,0	—	140
1,60	—	16,0	—	160	—
—	1,80	—	18,0	—	180
2,00	—	20,0	—	200	—
—	2,24	—	22,4	—	224
2,50	—	25,0	—	250	—
—	2,80	—	28,0	—	280
3,15	—	31,5	—	315	—
—	3,55	—	35,5		
4,00	—	40,0	—		
—	4,50	—	45,0		
5,00	—	50,0	—		
—	5,60	—	56,0		
6,30	—	63,0	—		
—	7,10	—	71,0		
8,00	—	80,0	—		
—	9,00	—	90,0		

**П р и м е ч а н и е.** Номинальные значения передаточных чисел для редукторов в диапазоне 1—315, для конической передачи в диапазоне 1—6,3, для цилиндрической передачи в диапазоне 1—8 в одной ступени.

Фактические значения передаточных чисел не должны отличаться от номинальных более чем на:

- ±3 % — для конических редукторов;
- ±4 % — для двухступенчатых коническо-цилиндрических редукторов;
- ±5 % — для трех- и более ступенчатых коническо-цилиндрических редукторов.

6. Номинальные значения крутящих моментов на выходном валу конических редукторов с передаточным числом 5 и для коническо-цилиндрических редукторов с передаточным числом последней ступени 5 должны соответствовать указанным в табл.3.

Н·м

Ряд 1	Ряд 2	Ряд 3	Ряд 1	Ряд 2	Ряд 3
63	71	80	4000	4500	5000
90	100	112	5600	6300	7100
125	140	160	8000	9000	10000
180	200	224	11200	12500	14000
250	280	315	16000	18000	20000
355	400	450	22400	25000	28000
500	560	630	31500	35500	40000
710	800	900	45000	50000	56000
1000	1120	1250	63000	71000	80000
1400	1600	1800	90000	100000	112000
2000	2240	2500	125000	—	—
2800	3150	3550			

П р и м е ч а н и е. Значения ряда 1 предпочтительны.

7. Диаметры концов валов — по ГОСТ 12080, ГОСТ 12081.

8. Высоты осей вращения валов редукторов — по ГОСТ 24386.

**ПРИЛОЖЕНИЕ (Исключено, Изм. № 1).**

## ИНФОРМАЦИОННЫЕ ДАННЫЕ

1. РАЗРАБОТАН И ВНЕСЕН Министерством станкостроительной и инструментальной промышленности

### РАЗРАБОТЧИКИ

В.И. Гонюков (руководитель темы); З.П. Штырхун

2. УТВЕРЖДЕН И ВВЕДЕН В ДЕЙСТВИЕ Постановлением Государственного комитета СССР по стандартам от 5 декабря 1986 г. № 3690
3. Стандарт содержит все требования стандарта СЭВ 5455—85
4. ВВЕДЕН ВПЕРВЫЕ
5. ССЫЛОЧНЫЕ НОРМАТИВНО-ТЕХНИЧЕСКИЕ ДОКУМЕНТЫ

Обозначение НТД, на который дана ссылка	Номер пункта, подпункта, перечисления, приложения
ГОСТ 2185—65	4
ГОСТ 12080—66	7
ГОСТ 12081—72	7
ГОСТ 16162—93	1; 2
ГОСТ 24386—91	8

6. Проверен в 1991 г. Постановлением Госстандарта СССР № 35 от 20.01.92 снято ограничение срока действия
7. Переиздание (октябрь 1996 г.) с Изменением № 1, утвержденным в январе 1992 г. (ИУС 5—92)

Редактор *Р.Г. Говердовская*  
Технический редактор *В.Н. Прусакова*  
Корректор *Р.Н. Ментова*  
Компьютерная верстка *А.С. Юфина*

Изд. лиц. № 021007 от 10.08.95. Сдано в набор 15.01.97. Подписано в печать 04.02.97.  
Усл.печ.л. 0,47. Уч.-изд.л. 0,35. Тираж 237 экз. С 102. Зак. 92.

---

ИПК Издательство стандартов  
107076, Москва, Колодезный пер., 14.  
Набрано в Издательстве на ПЭВМ  
Филиал ИПК Издательство стандартов — тип. "Московский печатник"  
Москва, Лялин пер., 6