



ГОСУДАРСТВЕННЫЙ СТАНДАРТ  
СОЮЗА ССР

**ВНУТРЕННИЙ ШУМ АВТОТРАНСПОРТНЫХ  
СРЕДСТВ**

**ДОПУСТИМЫЕ УРОВНИ И МЕТОДЫ ИЗМЕРЕНИЙ**

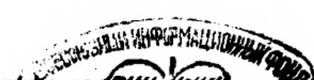
**ГОСТ 27435—87**

Издание официальное

Цена 3 коп.

ГОСУДАРСТВЕННЫЙ КОМИТЕТ СССР ПО СТАНДАРТАМ

Москва



**ВНУТРЕННИЙ ШУМ  
АВТОТРАНСПОРТНЫХ СРЕДСТВ**

Допустимые уровни и методы измерений

Internal noise of motor vehicles.  
Permissible levels and methods of measurement**ГОСТ  
27435—87**

ОКП 45 1000

Срок действия с 01.01.89  
до 01.01.94

Настоящий стандарт распространяется на легковые, грузопассажирские, грузовые автомобили, автопоезда и автобусы (далее — автомобили), предназначенные для эксплуатации на общей сети автомобильных дорог СССР.

Стандарт устанавливает допустимые уровни внутреннего шума автомобилей и методы его измерения.

Стандарт не распространяется на автомобили, находящиеся в эксплуатации.

**1. ДОПУСТИМЫЕ УРОВНИ ШУМА**

1.1. В качестве оценочного показателя устанавливается уровень звука в децибелах (дБ А) по ГОСТ 17187—81.

1.2. Допустимые уровни шума опытных образцов автомобилей приведены в таблице.

1.3. Допускается увеличение уровней внутреннего шума полноприводных легковых и грузопассажирских автомобилей на 2 дБ А.

1.4. Для автобусов с передним расположением двигателя, производство которых начато до 01.01.89, допускается увеличение уровней шума на 2 дБ А.

1.5. Уровни шума серийных автомобилей при испытаниях в объеме гарантийного пробега не должны превышать более чем на 1 дБ А значений, приведенных в таблице.



## Допустимые уровни шума базовых моделей автомобилей

Тип автомобиля	Уровни звука дБ А, автомобилей, производство которых начато	
	до 01.01.91	с 01.01.91
Легковые и грузопассажирские автомобили	80	78
Грузовые автомобили и автопоезда для международных и междугородных перевозок	82	80
Остальные грузовые автомобили и автопоезда	84	82
Автобусы с передним расположением двигателя:		
рабочее место водителя	82	80
пассажирское помещение	81	80
Автобусы с другим расположением двигателя:		
рабочее место водителя	78	78
пассажирское помещение (кроме городского автобуса)	82	80
пассажирское помещение городского автобуса	84	82

## Примечания:

1. Под грузовыми автомобилями и автопоездами для международных и междугородных перевозок подразумеваются автомобили, в которых имеется спальное место.

2. Для модифицированных автомобилей допустимые нормы устанавливаются равными нормам для базовых моделей.

## 2. СРЕДСТВА ИЗМЕРЕНИЯ

2.1. Для измерения шума автомобилей должны применяться следующие приборы:

- 1) шумомер 1-го класса по ГОСТ 17187—81;
- 2) приборы для измерения скорости автомобиля и частоты вращения коленчатого вала двигателя (относительная погрешность измерения  $\pm 3\%$ );
- 3) прибор для измерения скорости ветра с диапазоном измерения от 1 до 10 м/с (погрешность измерения  $\pm 0,5$  м/с);
- 4) прибор для измерения температуры окружающего воздуха (погрешность измерения  $\pm 1^\circ\text{C}$ );
- 5) прибор для измерения атмосферного давления (погрешность измерения  $\pm 2,6$  гПа ( $\pm 2,0$  мм. рт. ст.)).

2.2. Шумомер следует калибровать по стандартному источнику шума непосредственно до и после каждой серии испытаний. Если при этой проверке показания шумомера отличаются более чем на 1 дБ А, то его необходимо снова калибровать, а испытания повторить.

### 3. ПОДГОТОВКА К ИСПЫТАНИЯМ

3.1. Автомобиль, предназначенный для испытаний, должен быть технически исправным, отрегулирован, обкатан, укомплектован, заправлен топливом и маслом в соответствии с нормативно-технической документацией на автомобиль конкретной модели.

3.2. Шины не должны иметь повреждений, их износ не должен превышать 30 % первоначальной высоты рисунка протектора. Давление в шинах должно отвечать требованиям завода-изготовителя автомобиля.

3.3. Автомобили испытывают без полезной нагрузки, прицепов и полуприцепов, за исключением нерасцепляемых автотранспортных средств.

3.4. Перед испытаниями двигатель и другие агрегаты автомобиля должны быть прогреты до рабочей температуры.

3.5. При измерениях окна, люки в крыше и отверстия для вентиляции должны быть закрыты.

3.6. Оборудование специальных и специализированных автомобилей, работающее во время движения автомобиля (например, холодильные установки), при измерениях должно быть включено.

3.7. Передвижные регулируемые сиденья, возле которых проводятся измерения, должны находиться в среднем положении. Спинки сидений, если имеется возможность их регулировки, должны находиться в нормальном положении. Регулируемые подголовники сидений должны находиться в среднем положении.

3.8. В автомобиле должны находиться два человека: водитель и испытатель. В автомобиле с числом сидений более 9 допускается присутствие второго испытателя. Наличие посторонних предметов не допускается.

3.9. Испытания следует проводить на прямом, сухом, гладком и чистом участке дороги с покрытием из бетона или асфальта в хорошем техническом состоянии. Продольный уклон измерительного участка не должен превышать 1 %. На расстоянии 20 м от продольной оси измерительного участка не должны находиться большие объекты, которые могли бы отражать звук.

### 4. УСЛОВИЯ ПРОВЕДЕНИЯ ИСПЫТАНИЙ

4.1. Испытания проводят при следующих климатических условиях:

- 1) отсутствие атмосферных осадков;
- 2) атмосферное давление — 1013 гПа (760 мм рт. ст.), допустимое отклонение  $\pm 5$  %;
- 3) температура окружающего воздуха от минус 5 до плюс 30°C;
- 4) скорость ветра не более 5 м/с.

4.2. Уровень шумовых помех должен быть не менее чем на 10 дБА ниже измеряемого уровня шума. Если это условие не со-

блюдается, следует внести поправки на уровень помех по ГОСТ 12.1.026—80.

4.3. При измерении шума вентиляционные установки (кондиционеры, отопители или вентиляторы) должны работать в режиме, соответствующем наиболее шумной работе.

4.4. Если автомобиль оборудован жалюзи и (или) вентилятором системы охлаждения двигателя с автоматическим приводом, испытания должны проводиться при их работе в автоматическом режиме с указанием рабочего положения в протоколе испытаний. Если автомобиль оборудован жалюзи с ручным управлением, испытания проводят при полностью открытых жалюзи.

4.5. Измерения уровня шума следует проводить в следующих точках:

- 1) у сиденья водителя;
- 2) у сиденья водителя, а также над последним рядом сидений (у сиденья, расположенного ближе к продольной оси симметрии автомобиля) в автомобиле с числом мест для сидения не более 9;
- 3) у сиденья водителя, а также над первым (за сиденьем водителя) и последним рядами сидений в автомобиле с числом мест для сидения более 9;
- 4) в автомобиле с числом рядов сидения более 3 (за сиденьем водителя) дополнительно проводят измерение над средним рядом сидений.

При выборе точек измерения откидные сиденья во внимание не принимают.

В случае расположения сидений вдоль борта автомобиля измерительные точки располагаются в продольной плоскости симметрии автомобиля.

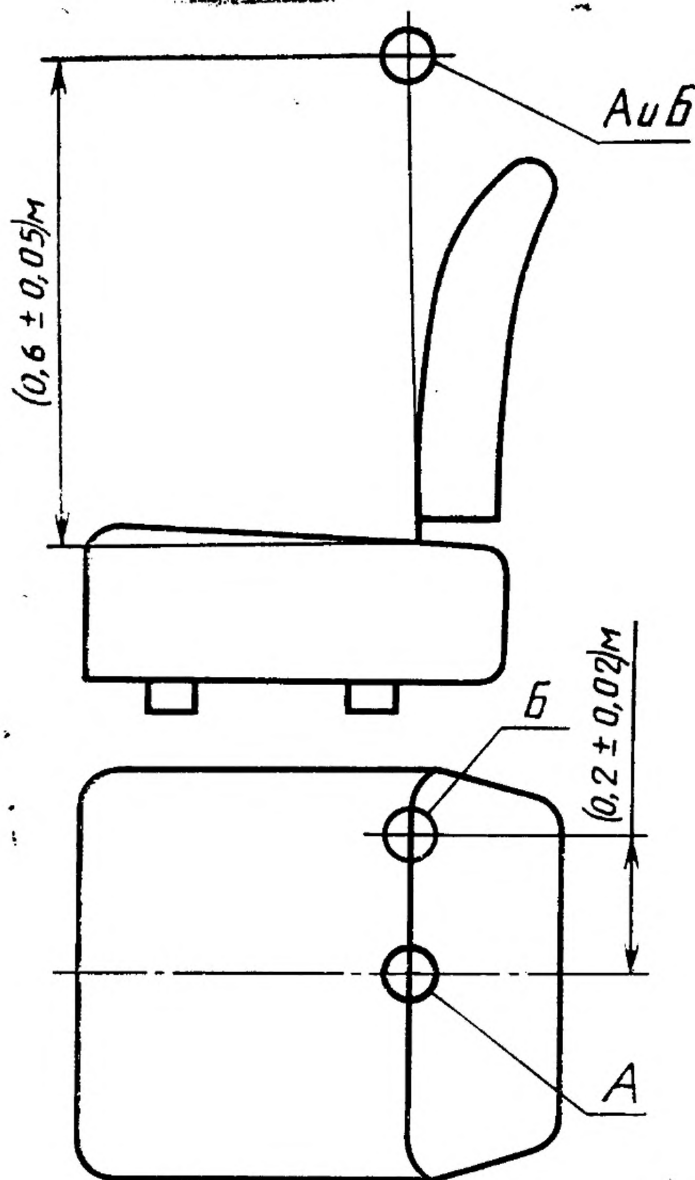
В автомобилях, где отсутствуют места для сидения, измерения проводят в местах для стояния на высоте  $(1,6 \pm 0,1)$  м от пола. Измерения проводят в передней, средней и задней части пассажирского помещения.

В местах, предназначенных для лежащих пассажиров, измерения проводят на высоте  $(0,15 \pm 0,02)$  м над серединой подушки.

4.6. Ось максимальной чувствительности микрофона должна находиться в направлении движения автомобиля. Микрофон, расположенный у сидений пассажиров, устанавливают в точке А, указанной на чертеже.

Микрофон, расположенный у сиденья водителя, должен быть смещен от его оси симметрии на  $(0,20 \pm 0,02)$  м в направлении центра автомобиля согласно точке В, указанной на чертеже.

Расстояние микрофона от стенок кабины или лиц, проводящих измерения, должно быть не менее 0,15 м. Если при измерении в автомобиле находится третье лицо, расстояние от него до микрофона должно быть не менее 1 м.



4.7. При измерении уровня шума в шумомере включают временную характеристику «Быстро».

## 5. ИЗМЕРЕНИЕ УРОВНЯ ШУМА

5.1. Измерение проводят при разгоне автомобиля на высшей передаче до скорости 120 км/ч или скорости, соответствующей  $0,9 n_{\text{ном}}$  ( $n_{\text{ном}}$  — номинальная частота вращения коленчатого вала двигателя), выбирая наименьшее значение.

Если при частоте вращения  $0,9 n_{\text{ном}}$  скорость автомобиля на высшей передаче превышает 120 км/ч, измерения следует проводить на более низкой передаче, но не ниже третьей, если коробка передач имеет четыре и более передач, и не ниже второй, если коробка передач имеет менее четырех передач.

5.2. Измерение следует проводить, начиная с наименьшей допустимой скорости, но не ниже скорости, соответствующей  $0,45 n_{\text{ном}}$ .

Если при частоте  $0,9 n_{\text{ном}}$  скорость автомобиля на выбранной передаче превышает 120 км/ч, начальная скорость автомобиля должна составлять 60 км/ч.

5.3. В автомобиле с автоматической коробкой передач измерения проводят, начиная со скорости, соответствующей  $0,45 n_{\text{ном}}$ . При этом скорость автомобиля не должна быть выше 60 км/ч. Если в коробке передач происходит переключение передач раньше, чем частота достигнет  $0,9 n_{\text{ном}}$  или скорость 120 км/ч, начальную скорость принимают равной 50 % от скорости, при которой происходит переключение передач.

Принудительное включение понижающей передачи должно быть исключено.

5.4. В момент достижения автомобилем начальной скорости следует резко нажать до упора педаль дроссельной заслонки или подачи топлива и удерживать ее в таком положении до достижения скорости, указанной в п. 5.1.

5.5. При измерении шума регистрируют максимальное показание шумомера.

В каждой точке расположения микрофона проводят не менее трех измерений. За результат измерения принимают среднее арифметическое значение, округленное до целого числа.

Если разность наибольшего и наименьшего значений уровней шума в каждой точке превышает 2 дБ, проводят повторное измерение.

За окончательный результат принимают наибольшее значение уровня шума, полученное при измерении в каждой точке расположения микрофона.

Результаты испытаний следует сравнить с допустимыми значениями, приведенными в таблице.

## **6. ИЗМЕРЕНИЕ ШУМА ПРИ ДВИЖЕНИИ АВТОМОБИЛЯ С ПОСТОЯННЫМИ СКОРОСТЯМИ И НА НЕПОДВИЖНОМ АВТОМОБИЛЕ**

Измерение шума опытных образцов автомобилей при движении с постоянными скоростями и на неподвижном автомобиле проводят в соответствии с методикой, приведенной в рекомендуемом приложении 1.

## **7. ОБРАБОТКА РЕЗУЛЬТАТОВ ИСПЫТАНИЙ**

Результаты испытаний должны быть занесены в протокол, образец которого приведен в рекомендуемом приложении 2.

## ПРИЛОЖЕНИЕ 1

## Рекомендуемое

**Измерение шума при движении автомобиля  
с постоянными скоростями и на неподвижном автомобиле**

1. Измеряют уровни шума в децибелах (дБ А). Аппаратура, подготовка автомобиля к испытаниям, условия проведения испытаний должны соответствовать разд. 2, 3 и 4 настоящего стандарта.

2. Измерение шума при движении с постоянными скоростями проводят на высшей передаче в диапазоне скоростей выше 60 км/ч или 40 % от максимальной скорости автомобиля, но не более 120 км/ч или 80 % от максимальной скорости автомобиля. Из указанных скоростей выбирают наименьшую.

Измерения проводят не менее чем при пяти значениях постоянных скоростей с округлением до 5 км/ч: наименьшей, наибольшей и промежуточных, обеспечивая равномерность интервалов между значениями скоростей.

В каждой точке измерения в соответствии с п. 4.5 настоящего стандарта и при каждой скорости в течение 5 с регистрируют среднее значение показания шумомера.

При измерении шума в шумомере включают временную характеристику «медленно».

3. Измерение шума на неподвижном автомобиле проводят только на грузовых автомобилях и автобусах, оснащенных дизельными двигателями.

Измерение проводят в режиме холостого хода двигателя:

при минимальной частоте вращения коленчатого вала двигателя;

при ускорении частоты вращения от минимальной до максимальной (при резком нажатии до упора педали подачи топлива и удержании ее в этом положении не менее 5 с).

При измерении шума при минимальной частоте в шумомере включают временную характеристику «медленно», а при ускорении — «быстро».

4. В каждой точке расположения микрофона проводят не менее трех измерений. За результат измерения принимают среднее арифметическое значение, округленное до целого числа.

Если разность наибольшего и наименьшего значений уровней шума в каждой точке превышает 2 дБ А, проводят повторное измерение.

За окончательный результат принимают наибольшее значение уровня шума, полученное при измерении в каждой точке размещения микрофона.



**ПРОТОКОЛ ИСПЫТАНИЙ АВТОМОБИЛЕЙ**

Автомобиль (модель) \_\_\_\_\_

Двигатель № \_\_\_\_\_ Шасси № \_\_\_\_\_

Дата проведения испытаний \_\_\_\_\_

**1. Техническая характеристика автомобиля:**

Тип автомобиля \_\_\_\_\_

Число мест \_\_\_\_\_

Грузоподъемность, кг \_\_\_\_\_

Полная масса, кг \_\_\_\_\_

Тип двигателя \_\_\_\_\_

Мощность двигателя, нетто, кВт (л. с.) \_\_\_\_\_

Номинальная частота вращения коленчатого вала двигателя, мин<sup>-1</sup> \_\_\_\_\_

Сорт топлива \_\_\_\_\_

Тип коробки передач и передаточные отношения \_\_\_\_\_

Тип ведущего моста и передаточные отношения \_\_\_\_\_

Тип и размер шин \_\_\_\_\_

Давление в шинах, кПа (кгс/см<sup>2</sup>):

передних \_\_\_\_\_

задних \_\_\_\_\_

2. Пробег автомобиля до начала испытаний, км \_\_\_\_\_

3. Пробег, рекомендуемый заводом-изготовителем для обкатки, км \_\_\_\_\_

4. Место испытаний \_\_\_\_\_

5. Тип дорожного покрытия \_\_\_\_\_

6. Уровень шумовых помех \_\_\_\_\_

7. Атмосферные условия:

температура окружающего воздуха, °С \_\_\_\_\_

скорость ветра, м/с \_\_\_\_\_

барометрическое давление, гПа (мм рт. ст.) \_\_\_\_\_

8. Измерительные приборы (тип, модель, номер) \_\_\_\_\_

9. Расположение микрофона при измерениях шума:

точка 1 \_\_\_\_\_

точка 2 \_\_\_\_\_

точка 3 \_\_\_\_\_

точка 4 \_\_\_\_\_

10. Передача в коробке передач \_\_\_\_\_

11. Скорость движения автомобиля:

начальная \_\_\_\_\_ км/ч;

конечная \_\_\_\_\_ км/ч.

12. Частота вращения коленчатого вала двигателя:

начальная \_\_\_\_\_ мин<sup>-1</sup>;

конечная \_\_\_\_\_ мин<sup>-1</sup>.

13. Результаты измерений внутреннего шума, дБ А

Точка измерения	Номер измерения			Окончательный результат	Допустимый уровень шума
	1	2	3		

14. Измерения шума проведены в соответствии с программой испытаний.

15. Заключение по результатам испытаний.

16. Данные о лаборатории, которая проводила испытания:

наименование \_\_\_\_\_

ответственный исполнитель \_\_\_\_\_

дата \_\_\_\_\_

## ИНФОРМАЦИОННЫЕ ДАННЫЕ

1. РАЗРАБОТАН И ВНЕСЕН Министерством автомобильной промышленности СССР.

## ИСПОЛНИТЕЛИ

И. И. Малашков (руководитель темы); Ю. К. Есеновский, канд. техн. наук; Б. М. Енукидзе, канд. техн. наук; В. Е. Тольский, д-р техн. наук; Г. В. Латышев, канд. техн. наук; А. А. Носенкова, канд. техн. наук; В. И. Сальников; С. А. Воронцов, канд. техн. наук

2. УТВЕРЖДЕН И ВВЕДЕН В ДЕЙСТВИЕ Постановлением Государственного комитета СССР по стандартам от 29.09.87 № 3807

3. Срок первой проверки 1992 г.

4. Стандарт соответствует стандарту ИСО 5128 (в части методов измерений)

5. ВЗАМЕН ГОСТ 19358—85 в части пп. 1.1—1.5, разд. 2 и 3, пп. 4.1.1—4.1.6, 4.1.8, 4.1.9, 4.2.2—4.2.6, 4.4, 4.6, 4.7.

6. ССЫЛОЧНЫЕ НОРМАТИВНО-ТЕХНИЧЕСКИЕ ДОКУМЕНТЫ

Обозначение НТД, на который дана ссылка	Номер пункта, подпункта, перечисления
ГОСТ 12.1.026—80 ГОСТ 17187—81	4.2 1.1; 2.1, перечисление 1

Редактор В. П. Огурцов  
Технический редактор М. И. Максимова  
Корректор В. И. Кануркина

Сдано в наб. 26.10.87 Подп. в печ. 08.01.88 0,75 усл. п. л. 0,75 усл. кр.-отт. 0,58 уч.-изд. л.  
Тир. 16 000 Цена 3 коп.

Ордена «Знак Почета» Издательство стандартов, 123840, Москва, ГСП, Новопресненский пер., 3  
Телефон «Московский печатник». Москва, Лялин пер., 6. Зак. 1476