



ГОСУДАРСТВЕННЫЙ СТАНДАРТ
СОЮЗА ССР

АППАРАТУРА РАДИОЭЛЕКТРОННАЯ БЫТОВАЯ

ОБЩИЕ ТРЕБОВАНИЯ ПО ЗАЩИТЕ
ОТ ЭЛЕКТРОСТАТИЧЕСКИХ РАЗРЯДОВ
И МЕТОДЫ ИСПЫТАНИЙ

ГОСТ 28002—88

Издание официальное

3 коп. БЗ 12—88/868

ГОСУДАРСТВЕННЫЙ КОМИТЕТ СССР ПО СТАНДАРТАМ
Москва

АППАРАТУРА РАДИОЭЛЕКТРОННАЯ БЫТОВАЯ**Общие требования по защите от электростатических разрядов и методы испытаний**Household radioelectronic equipment.
General requirements for electrostatic discharge protection and testing methods**ГОСТ
28002—88**

ОКСТУ 6580

Дата введения 01.01.91

Несоблюдение стандарта преследуется по закону

Настоящий стандарт распространяется на бытовую радиоэлектронную аппаратуру (далее — аппаратуру), подключаемую к электрической сети питания и предназначенную для работы в жилых помещениях.

Стандарт устанавливает требования к восприимчивости аппаратурой электростатических разрядов (ЭСР) от накапливаемых на поверхности тела человека электростатических разрядов или генерируемых другими близко расположенными аппаратами в процессе их функционирования, методы и оценку результатов испытаний.

Термины и пояснения, применяемые в настоящем стандарте, приведены в приложении 1.

1. ОБЩИЕ ТРЕБОВАНИЯ

1.1. При воздействии ЭСР аппаратура должна сохранять работоспособность, не должны наблюдаться ложные срабатывания органов управления, в аппаратуре видео- и звукозаписи не должно нарушаться качество записанной видео- и фонограммы.

1.2. Устанавливают следующую предельно допустимую норму воздействия ЭСР на аппаратуру:

максимальное напряжение заряда — 8 кВ при относительной влажности 45—75% и номинальной емкости заряда 150 пФ ± 10%.

Максимальные значения электрических напряжений, до которых может быть заряжено тело человека при контакте с различными материалами, приведены в приложении 2.

2. МЕТОДЫ ИСПЫТАНИЙ

2.1. Общие положения

2.1.1. Проверку соответствия аппаратуры требованиям настоящего стандарта включают в приемочные и квалификационные испытания по ГОСТ 15.009.

2.1.2. Проводят следующие испытания на воздействие ЭСР: испытания на прямое воздействие нормированного ЭСР на доступные потребителю электропроводящие части аппарата (корпуса, лицевые панели или другие элементы);

моделирование ЭСР от аппаратуры, работающей вблизи от испытываемого аппарата.

Примечание. Аппаратуру, не имеющую доступных электропроводящих поверхностей, испытывают только моделированием ЭСР.

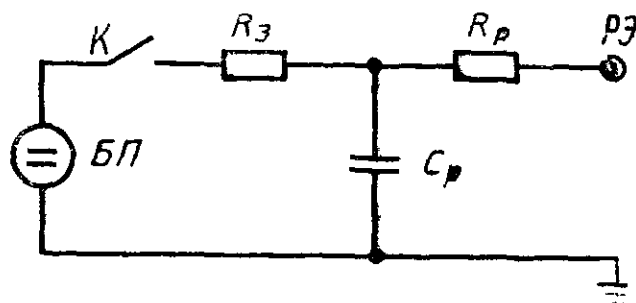
2.1.3. Испытания на воздействие ЭСР следует проводить в нормальных климатических условиях по ГОСТ 15150.

2.1.4. Воздействие посторонних электромагнитных помех не должно влиять на результаты испытаний.

2.2. Аппаратура

2.2.1. Испытательный генератор ЭСР с характеристиками:
 выходное напряжение — от 4 до 10 кВ;
 пиковая величина тока разряда — $18\text{А} \pm 30\%$ при 4 кВ выходного напряжения и $37\text{А} \pm 30\%$ при 8 кВ выходного напряжения;
 полярность выходного напряжения — положительная;
 время нарастания тока разряда — $5\text{нс} \pm 30\%$ при 4 кВ выходного напряжения;
 длительность тока разряда — $30\text{нс} \pm 30\%$ при 4 кВ выходного разряда;
 время удержания заряда — 5 с;
 число разрядов в секунду — 20.

Испытательный генератор ЭСР должен соответствовать схеме, приведенной на черт. 1.



БП — блок питания; К — выключатель;
 R_z — заряжающий резистор — $100\text{ мОм} \pm 10\%$; C_p — конденсатор ЭСР — $150\text{ пФ} \pm 10\%$ с предельно допустимым напряжением 10 кВ; R_p — резистор разряда — $150\text{ Ом} \pm 5\%$; РЭ — разрядный электрод.

Черт. 1

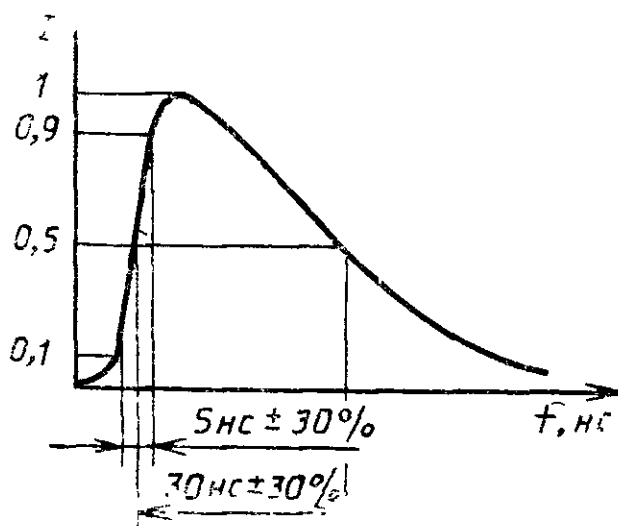
Типовая форма волны выходного тока испытательного генератора ЭСР приведена на черт. 2.

Испытательный генератор ЭСР не должен излучать помехи через шнур питания и соединительные кабели как импульсного, так и непрерывного типа.

2.2.2. Кабель заземления из изолированной медной ленты следующего размера: длина — 2000 мм; ширина — 20 мм; толщина — 0,1 мм.

Примечание. Допускается использовать круглые проводники минимальным диаметром 0,7 мм.

Типовая форма волны
выходного тока генератора ЭСР



Черт. 2

2.2.3. Разрядный электрод — по черт. 3.

2.2.4. Конденсатор ЭСР и резистор разряда должны быть конструктивно объединены и приближены к разрядному электроду.

2.2.5. Испытательная установка, состоящая из испытательного генератора ЭСР, испытываемого аппарата и дополнительных инструментов.

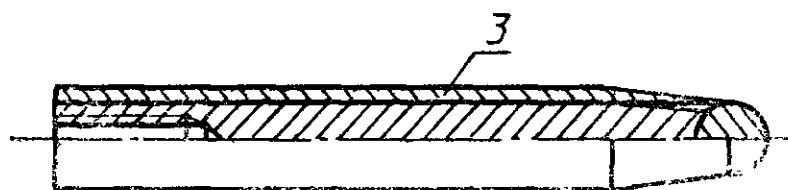
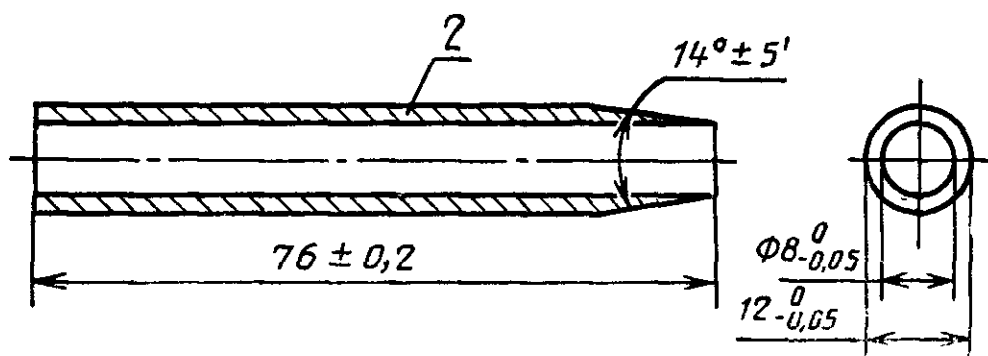
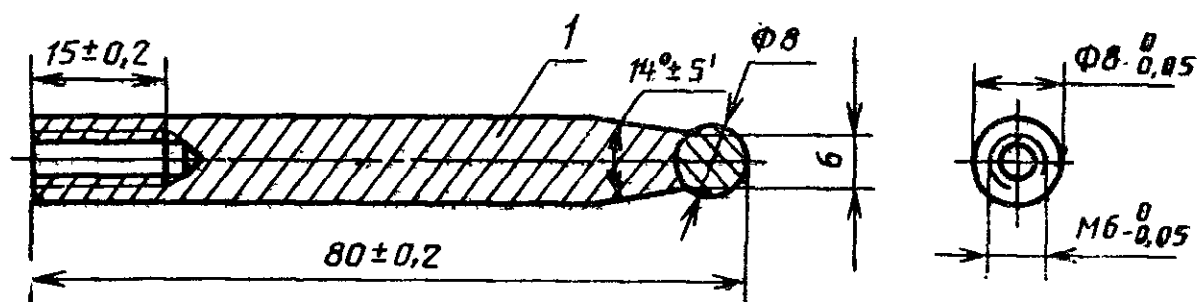
Изображение испытательной установки приведено на черт. 4.

2.3. Подготовка к испытаниям

2.3.1. Испытуемый аппарат должен быть расположен на изолированной опорной плоскости толщиной не менее 100 мм, которая должна быть установлена на заземленный металлический лист (эталонная плоскость земли), медный или алюминиевый, толщиной не менее 0,25 мм и габаритными размерами, превышающими размеры испытываемого аппарата не менее чем на 100 мм.

Примечание. В качестве заземленного металлического листа допускается использовать другие металлические материалы толщиной не менее 0,65 мм. Минимальная площадь заземленного металлического листа — 1 м², окончательная площадь его зависит от размеров испытываемого аппарата.

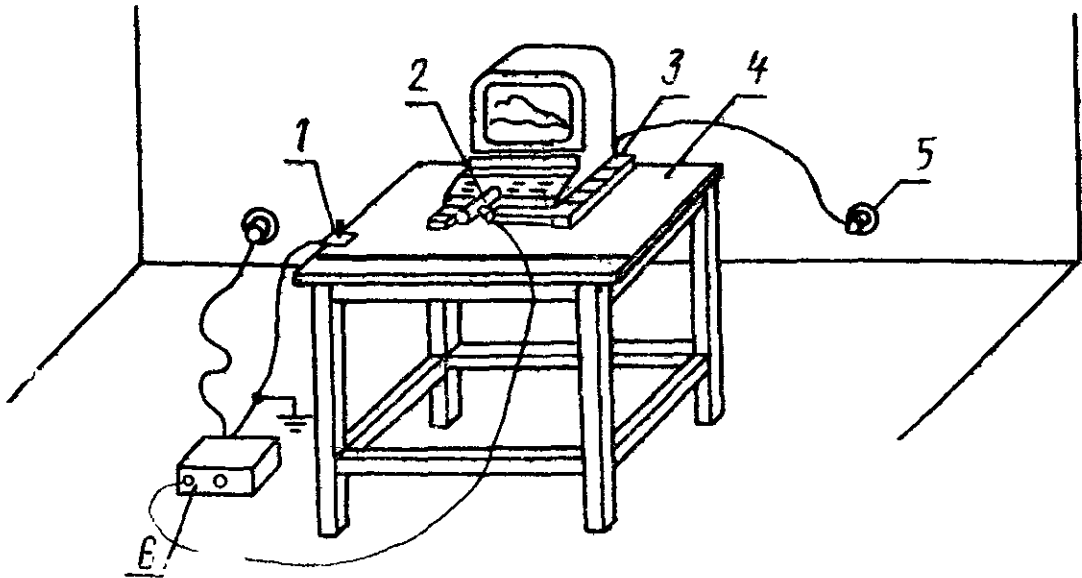
Конструкция разрядного электрода



1 — латунный стержень с наплавным стальным шариком; 2 — изолирующее покрытие; 3 — разрядный электрод в сборке.

Черт. 3

Испытательная установка



1 — зажим; 2 — разрядное устройство; 3 — изолирующая плоскость; 4 — эталонная плоскость земли; 5 — сетевая розетка; 6 — генератор ЭСР.

Черт. 4

2.3.2. Испытательную установку следует размещать на расстоянии не менее 1 м от стен и металлических предметов.

2.3.3. Испытываемый аппарат подключают к сети и приводят в эксплуатационное положение в соответствии с руководством по эксплуатации. Дополнительное заземление аппарата не допускается.

2.3.4. Соединительные кабели и кабель антенны аппарата должны находиться на расстоянии не менее 100 мм от пола и эталонной плоскости земли.

2.4. Испытание на прямое воздействие нормированным ЭСР

2.4.1. Для испытаний на прямое воздействие нормированным ЭСР используют испытательный генератор ЭСР (п. 2.2.1).

2.4.2. Выходное напряжение испытательного генератора ЭСР должно быть установлено в соответствии с п. 1.2.

2.4.3. Разряды статического электричества должны быть приложены к таким точкам и (или) поверхностям аппарата, которые доступны потребителю.

2.4.4. Каждая выбранная точка подвергается испытанию десятью единичными разрядами с интервалом не менее 1 с.

2.4.5. Разрядный электрод должен приближаться к аппарату до тех пор, пока не произойдет разряд. После каждого разряда электрод должен быть удален от аппарата.

2.4.6. Разрядный электрод должен держаться перпендикулярно к испытываемой поверхности аппарата.

2.4.7. Шина заземления испытательного генератора должна находиться на расстоянии не менее 0,1 м от аппарата.

2.5. Испытание аппарата на воздействие электростатического разряда моделированием

2.5.1. Для испытаний на воздействие электростатического разряда моделированием ЭСР используют испытательный генератор ЭСР.

2.5.2. Выходное напряжение испытательного генератора ЭСР должно быть установлено в соответствии с п. 1.2.

2.5.3. Разряды статического электричества должны быть приложены к эталонной плоскости земли на расстоянии 0,1 м от испытываемого объекта с каждой доступной плоскости объекта.

2.5.4. Каждая выбранная точка эталонной земли подвергается испытанию десятью единичными разрядами с интервалом не менее 1 с.

2.5.5. Разрядный электрод должен приближаться к эталонной плоскости земли до тех пор, пока не произойдет разряд. После каждого разряда электрод должен быть удален от эталонной плоскости земли.

2.6. Оценка результатов испытаний

2.6.1. Оценку результатов испытаний осуществляют по действию ЭСР на выходные параметры аппаратуры (постоянный измеряемый результат воздействия; случайный, не повторяющийся (переходный) результат) и по повреждениям (дефектам), возникающим в результате действия ЭСР.

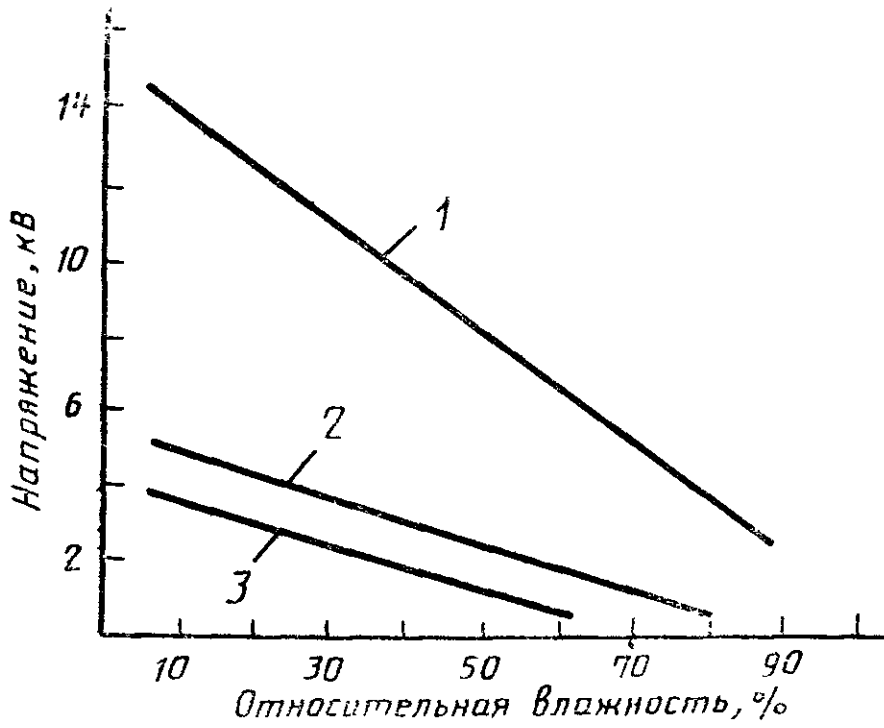
2.6.2. Условиями забракования являются выявленные дефекты, переключения режимов и воздействия на выходные параметры, оговоренные в программе испытаний.

ПРИЛОЖЕНИЕ 1
Справочное

**ТЕРМИНЫ, ПРИМЕНЯЕМЫЕ В НАСТОЯЩЕМ СТАНДАРТЕ,
И ИХ ПОЯСНЕНИЯ**

Термин	Пояснение
Электромагнитные помехи (ЭМП)	Электромагнитные возмущения, которые проявляются в ухудшении рабочей характеристики, сбое или отказе аппаратуры
Результат воздействия помехи (РВП)	Нарушение работы электронной схемы аппаратуры или искажения выходного сигнала аппаратуры, вызванные действием электростатического разряда на нее
Конденсатор ЭСР	Конденсатор емкостью, равной средней емкости человеческого тела, с допустимым напряжением не ниже испытательного
Электростатический разряд (ЭСР)	Перенос электростатического заряда между телами с различным электростатическим потенциалом
Время удержания	Интервал времени, в течение которого выходное напряжение испытательного генератора ЭСР уменьшается на 10% за счет утечки перед разрядом

Максимальные значения электрических напряжений,
до которых может быть заряжено тело человека
при контакте с различными материалами



1 — синтетика; 2 — шерсть; 3 — антистатик.

Черт. 5

ИНФОРМАЦИОННЫЕ ДАННЫЕ**1. ИСПОЛНИТЕЛИ:**

**И. Б. Грачев, В. В. Крупин, О. С. Ольшанский, Л. А. Астахов,
В. В. Новиков**

2. УТВЕРЖДЕН И ВВЕДЕН В ДЕЙСТВИЕ Постановлением Государственного комитета СССР по стандартам от 23.12.88 № 4572

**3. Срок проверки — 1993 г.
Периодичность проверки — 5 лет**

4. Стандарт соответствует международному стандарту МЭК 801—2 в части 3-й группы жесткости

5. ВВЕДЕН ВПЕРВЫЕ**6. ССЫЛОЧНЫЕ НОРМАТИВНО-ТЕХНИЧЕСКИЕ ДОКУМЕНТЫ:**

Обозначение НТД, на который дана ссылка	Номер пункта, подпункта
ГОСТ 15.009—86	2.1.1
ГОСТ 15150—69	2.1.3

Редактор *Т. С. Шeko*
Технический редактор *Г. А. Тereбинкина*
Корректор *В. С. Черная*

Сдано в наб. 23.01.89 Подп. в печ. 10.03.89 0,75 усл. п. л. 0,75 усл. кр.-отт. 0,48 уч.-изд. л.
Тир. 6 000 Цена 3 к.

Ордена «Знак Почета» Издательство стандартов, 123840, Москва, ГСП, Новопресненский пер., 3
Тип. «Московский печатник» Москва, Лялин пер., 6. Зак. 237