



ГОСУДАРСТВЕННЫЙ СТАНДАРТ
С О Ю З А С С Р

**СЕТИ РАСПРЕДЕЛИТЕЛЬНЫЕ ПРИЕМНЫХ
СИСТЕМ ТЕЛЕВИДЕНИЯ
И РАДИОВЕЩАНИЯ**

**КЛАССИФИКАЦИЯ ПРИЕМНЫХ СИСТЕМ,
ОСНОВНЫЕ ПАРАМЕТРЫ И ТЕХНИЧЕСКИЕ ТРЕБОВАНИЯ**

**ГОСТ 28324—89
(СТ СЭВ 6423—88)**

Издание официальное

БЗ 10—89/780

ГОСУДАРСТВЕННЫЙ КОМИТЕТ СССР ПО УПРАВЛЕНИЮ
КАЧЕСТВОМ ПРОДУКЦИИ И СТАНДАРТАМ

Москва

**СЕТИ РАСПРЕДЕЛИТЕЛЬНЫЕ ПРИЕМНЫХ
СИСТЕМ ТЕЛЕВИДЕНИЯ И РАДИОВЕЩАНИЯ**

Классификация приемных систем,
основные параметры и технические требования

Distribution networks of receiving TV and radio
systems. Classification of receiving systems,
basic parameters and technical requirements

ГОСТ**28324—89****(СТ СЭВ 6423—88)**

ОКСТУ 6501

Срок действия с 01.01.91
до 01.01.96

Несоблюдение стандарта преследуется по закону

Настоящий стандарт распространяется на распределительные сети приемных систем телевидения и радиовещания с частотным разделением каналов в диапазоне от 30 МГц до 1 ГГц (для передачи внутрисистемных сигналов допускается использование диапазона частот от 5 до 30 МГц), предназначенных для эксплуатации в помещениях, общественных зданиях, технических помещениях и на открытом воздухе.

Термины и определения — по приложению 1.

1. КЛАССИФИКАЦИЯ ПРИЕМНЫХ СИСТЕМ

Классы систем устанавливают в соответствии с табл. 1.

Таблица 1

Класс системы	Обозначение	Применение	Количество абонентов	Диапазон частот для распределения	Дополнительные условия
Система коллективного приема (СКП) с одноступенчатой распределительной сетью, без усилителя или с одним усилителем	СКП-1-1 или СКП-1-0	Малое и среднее жилое или общественное здание	До 100	От ТВ I до ТВ V, УКВ	Принимаемые сигналы диапазонов от ТВ I до ТВ V при необходимости могут быть преобразованы в сигналы других диапазонов частот, передаваемых по СКП См. СКП-1-1
СКП с одноступенчатой распределительной сетью и двумя последовательно включенными усилителями	СКП-1-2	Большое жилое и общественное здание, близкостоящая группа зданий	До 1000	От ТВ I до ТВ V, УКВ	
Крупная система коллективного приема (КСКП) с двухступенчатой распределительной сетью	КСКП 2	Территориально ограниченный жилой район	До 10000	От ТВ I до ТВ III, УКВ, специальные диапазоны частот	См. КСКП 3
КСКП или система кабельного телевидения (СКТ) с трехступенчатой кабельной сетью	КСКП 3 или СКТ	Большой жилой район или город	Св. 5000 или большая протяженность	От ТВ I до ТВ III, УКВ, специальные диапазоны частот	Возможны пилотное регулирование и передача внутрисистемных сигналов, включая двухнаправленную передачу

Примечание. Примеры структуры приведены в приложении 2.

2. ОСНОВНЫЕ ПАРАМЕТРЫ

Требования к техническим параметрам, регламентируемые в настоящем разделе, определяются между входом головной станции или входного усилительно-преобразовательного устройства СКП (если не оговорено особо) и выходом абонентской розетки.

2.1. Элементы сети должны иметь несимметричные входы и выходы с номинальным сопротивлением 75 Ом.

Линии сети выполняются коаксиальными кабелями с номинальным волновым сопротивлением 75 Ом.

2.2. Уровни полезных сигналов на выходах абонентских розеток должны находиться в пределах, определяемых табл. 2.

Таблица 2

Диапазон частот и виды передачи	Максимальный уровень, дБ (мкВ)	Минимальный уровень, дБ (мкВ)
От 30 до 300 МГц — телевизионное вещание	83	57
От 300 до 1000 МГц — телевизионное вещание	83	60
УКВ — радиовещание монофоническое	80	37
УКВ — радиовещание стереофоническое	80	47

При частотном интервале между соседними несущими УКВ радиовещания используемых в сети каналов 300 кГц максимальный уровень сигналов радиовещания не должен превышать 66 дБ (мкВ), а при частотном интервале 400 кГц — 74 дБ (мкВ).

При распределении по сети сигналов УКВ-радиовещания в каналах, подверженных воздействию помех от гетеродинов абонентских устройств, уровень сигналов УКВ-радиовещания должен быть не менее 54 дБ (мкВ).

Примечания:

1. Конкретные значения уровней определяют с учетом условий работы системы.

2. В национальных стандартах могут регламентироваться другие значения максимальных и минимальных уровней, которые должны находиться между значениями, указанные в табл. 2.

2.3. Разность уровней сигналов на выходе любой абонентской розетки не должна превышать значений, указанных в табл. 3.

Таблица 3

Диапазон частот, МГц	Разность уровней, дБ, не более
От 30 до 790	15
» 30 » 300	12
Например, 60 МГц — диапазон в диапазоне от 30 до 300 МГц (от ТВ I до ТВ III)	8
Например, 100 МГц — диапазон в дециметровом диапазоне (ТВ IV и ТВ V)	9

При использовании в сети для распределения соседних ТВ каналов разность уровней в этих каналах не должна превышать 3 дБ.

2.4. Развязка между выходами одной или двух любых абонентских розеток должна быть не менее 22 дБ.

2.5. При распределении сигналов в каналах, подверженных воздействию помех от гетеродинов абонентских устройств, подключенных к сети, развязка между выходами одной или двух любых абонентских розеток должна быть не менее 46 дБ.

2.6. Неравномерность амплитудно-частотной характеристики тракта сети в полосе любого ТВ канала относительно уровня несущей изображения должна быть не более ± 2 дБ. При этом неравномерность в полосе частот 0,5 МГц не должна превышать 0,5 дБ.

2.7. В сетях с преобразованием частоты вносимая нестабильность частоты не должна превышать ± 75 кГц в телевизионном канале и ± 12 кГц — в канале УКВ-радиовещания.

В одноступенчатых распределительных сетях допускается увеличение вносимой нестабильности частоты в телевизионном канале до ± 250 кГц.

В распределительных сетях, имеющих в составе головной станции устройства формирования радиосигналов телевизионных каналов, отклонение разности частот изображения и звукового сопровождения от номинального значения не должно превышать ± 5 кГц.

2.8. Отношение сигнала к шуму на выходе любой абонентской розетки должно быть не менее значений, приведенных в табл. 4.

Таблица 4

Виды передачи	Отношение сигнал-шум в каждом канале при минимальном значении уровня сигнала, дБ, не менее
УКВ-радиовещание: моно	41
стерео	51
Телевизионное вещание	43

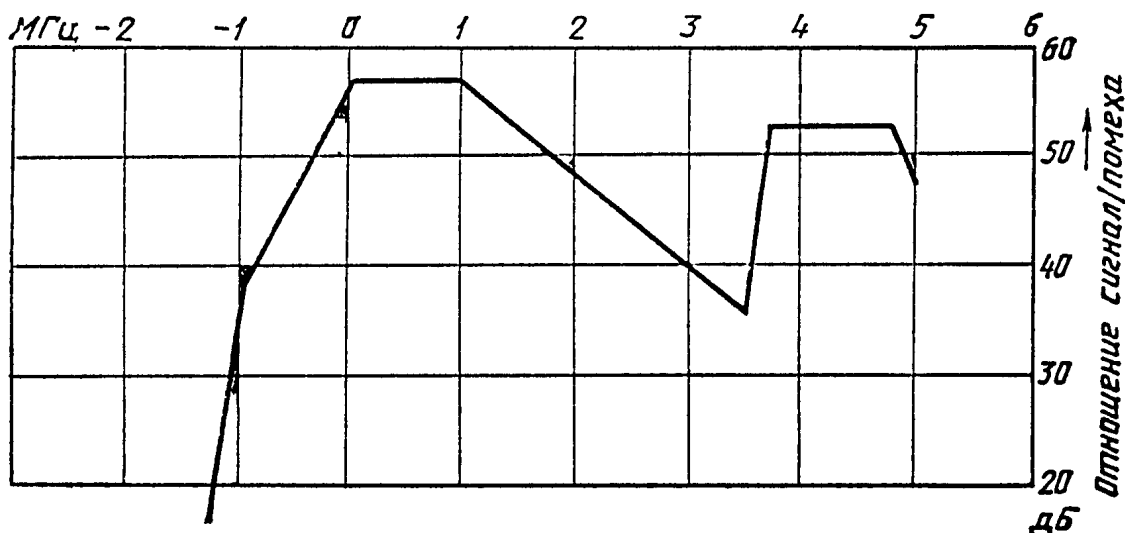
2.9. Отношение сигнала к помехе в полосе используемого телевизионного канала должно быть не менее 57 дБ.

Допустимое отношение сигнала к помехе может быть уменьшено с учетом ее влияния, характеризуемого кривой защитных отношений (черт. 1—3).

2.10. Отношение сигнала к помехе комбинационной частоты третьего порядка, обусловленной взаимодействием между несущими изображения, звукового сопровождения и цветовой поднесущей, должно быть не менее 54 дБ.

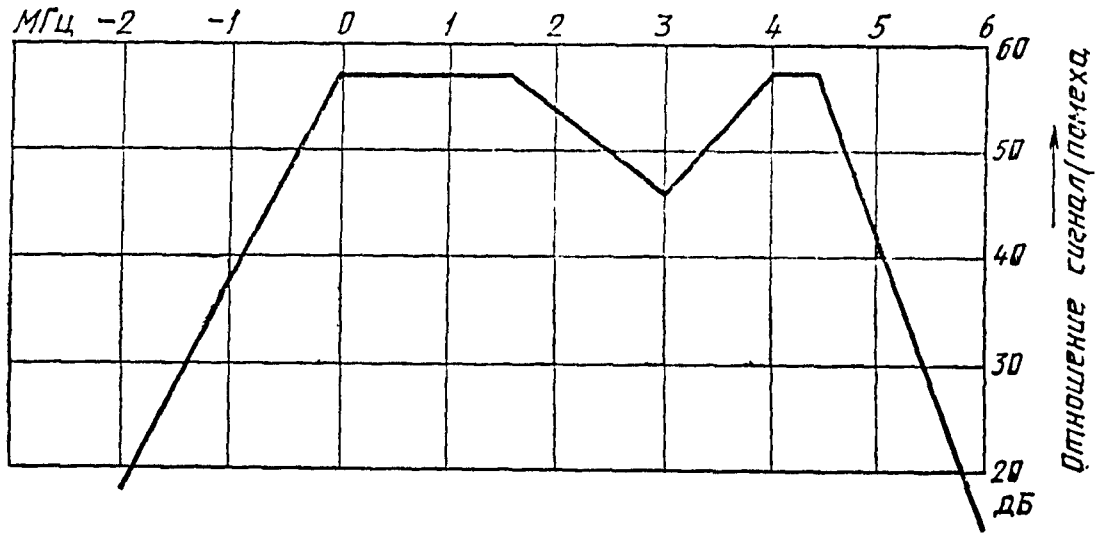
2.11. Отношение сигнала к помехам комбинационных частот, обусловленных взаимодействием несущих частот используемых каналов, должно быть не менее 54 дБ.

Отклонение частоты помехи от частоты несущей изображения



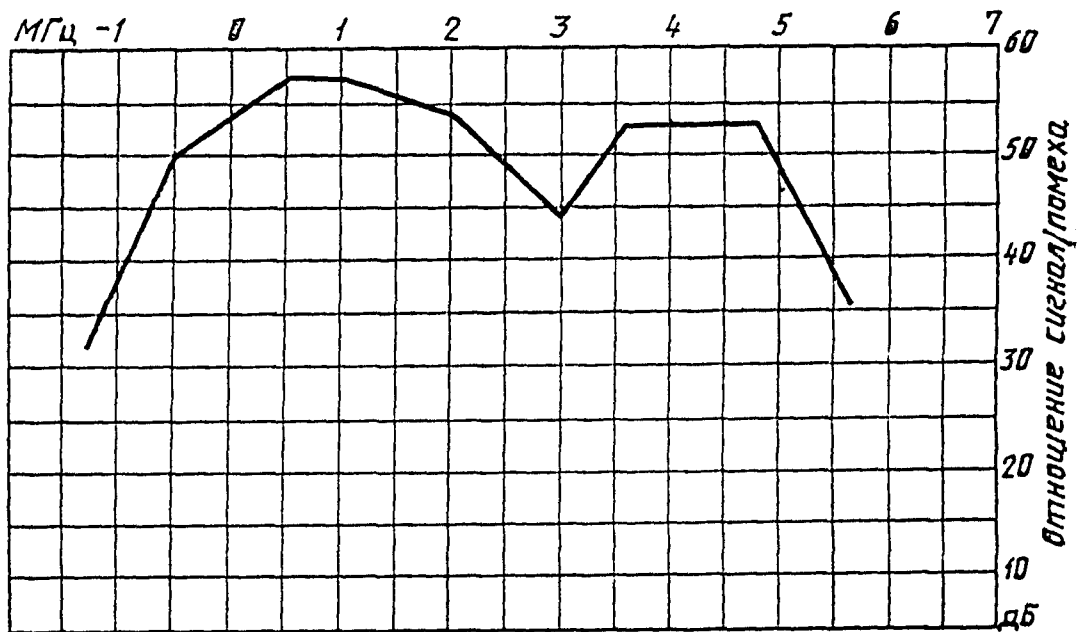
Допустимое отношение сигнала к одночастотной помехе для системы PAL (стандарт В и G, 625 строк)

Черт. 1



Допустимое отношение сигнала к одночастотной помехе для системы SEKAM (стандарт В и G, 625 строк)

Черт. 2



Допустимое отношение сигнала к одночастотной помехе для системы SEKAM (стандарт D, K, 625 строк)

Черт. 3

2.12. Отношение сигнала к перекрестной помехе должно быть не менее $46 + 10 \lg (N - 1)$ дБ, где N — общее число телевизионных каналов, используемых в сети.

Примечание. Требование определяется из условия измерения перекрестной модуляции между двумя модулированными сигналами и учитывает эффект уменьшения отношения сигнала к перекрестной помехе с увеличением числа используемых в сети телевизионных каналов при модуляции, несущих изображения некоррелированными сигналами.

2.13. В любом телевизионном канале дифференциальное усиление не должно превышать 10 %, а дифференциальная фаза — 12° .

2.14. Искажения синус-квадратичного 2Т-импульса должно быть не более 7 %.

2.15. Отношение сигнала к фоновой помехе должно быть не менее 46 дБ.

2.16. Уровень помех в полосе частот, соответствующей каналу промежуточной частоты телевизионного приемника, должен быть не менее чем на 10 дБ ниже самого низкого уровня телевизионного сигнала в метровом диапазоне и не должен превышать самый низкий уровень телевизионного сигнала в дециметровом диапазоне.

2.17. Расхождение во времени сигналов яркости и цветности не должно превышать 100 нс.

2.18. При распределении по сети сигналов УКВ-радиовещания должны выполняться следующие требования:

неравномерность амплитудно-частотной характеристики в полосе используемого для распределения канала не должна превышать 3 дБ при крутизне не более 0,3 дБ на 10 кГц в пределах ± 75 кГц относительно несущей частоты;

для выполнения условий передачи по высшему классу качества ($H_i - F_i$) частотный разнос между соседними несущими используемых в сети каналов должен быть не менее 400 кГц, а в остальных случаях — не менее 300 кГц;

разность уровней двух любых несущих частот в диапазоне УКВ-радиовещания должна быть не более 8 дБ, а между несущими соседних каналов, используемых в сети для распределения и имеющими частотный разнос не более 600 кГц, не должна превышать 6 дБ.

Примечание. Выполнение приведенных требований предусматривается в сетях, имеющих в составе головной станции устройства, обеспечивающие раздельную обработку каждого из принимаемых каналов УКВ-радиовещания.

3. ТЕХНИЧЕСКИЕ ТРЕБОВАНИЯ

3.1. Распределительная сеть должна удовлетворять требованиям настоящего стандарта в климатических условиях, регламентированных техническими условиями на используемые элементы.

3.2. Распределительная сеть должна быть рассчитана на питание от сети переменного тока напряжением 220 В с допустимым отклонением от минус 15 до плюс 10% и частотой (50 ± 2) Гц.

3.3. Распределительная сеть должна обеспечивать возможность подключения сетей низшего порядка к сетям более высокого порядка.

3.4. Распределительная сеть должна обеспечивать возможность передачи сигналов в стандартных каналах ТВ и УКВ-радиовещания, а также при необходимости в специальных каналах согласно табл. 5.

Таблица 5

Наименование диапазона частот	Стандарт В		Стандарт D	
	Частотный диапазон, МГц	Номер канала	Частотный диапазон, МГц	Номер канала
Каналы ниже ТВ III	От 104 до 174	От SE2 до SE10	От 110 до 174	От SR1 до SR8
Каналы выше ТВ III	От 230 до 300	От SE11 до SE20	От 230 до 294	От SR11 до SR18
Обратные каналы	От 5 до 30	—	От 5 до 20	—

Примечание. Специальные каналы SE соответствуют каналам с полосой 7 МГц, а SR — каналам с полосой 8 МГц.

3.5. При подаче на вход сети испытательного сигнала, качество которого на экране телевизионного приемника по пятибалльной шкале (табл. 6) оценивается на 5 баллов, оценка качества на экране телевизионного приемника, подключенного к выходу любой абонентской розетки, должна быть не менее 4 баллов.

Таблица 6

Оценка (балл)	Качество изображения	Ухудшение качества
5	Отличное	Незаметно
4	Хорошее	Заметно, но не мешает
3	Удовлетворительное	Немного мешает
2	Неудовлетворительное	Мешает
1	Непригодное	Сильно мешает

3.6. Система должна быть сконструирована, построена и собрана так, чтобы при нормальной работе и при неисправностях не возникала опасность электрического поражения людей и опасность возникновения пожара.

Все активные и пассивные конструктивные элементы системы должны отвечать требованиям ГОСТ 12.2.006. Дополнительные требования в зависимости от места расположения и соответствующих положений местных органов электроснабжения должны соответствовать установленным в стандартах на конкретные типы систем.

3.7. Распределительная сеть должна иметь экранировку, при которой отношение сигнала к помехе, обусловленной наличием в полосе используемого для распределения канала внешнего электромагнитного поля, должно быть не менее значений, регламентированных в п. 2.9 для отношения сигнала к одночастотной помехе.

ТЕРМИНЫ, ПРИМЕНЯЕМЫЕ В НАСТОЯЩЕМ СТАНДАРТЕ, И ПОЯСНЕНИЯ К НИМ

1.1. Общие понятия

1.1.1. Приемная распределительная система для телевидения и радиовещания — совокупность технических средств для приема и распределения по кабелю сигналов телевидения и радиовещания, обеспечивающая возможность однонаправленной или, при необходимости, двухнаправленной передачи внутрисистемных сигналов.

Примечание. Система охватывает все активные и пассивные элементы, включая абонентскую розетку с подключенным к ней абонентским шнуром.

1.1.2. Система кабельного телевидения — система, выполненная по трех- или более ступенчатой схеме и предназначенная для обслуживания больших или нескольких небольших жилых районов крупных городов.

Примечание. В системе может предусматриваться передача внутрисистемных сигналов в прямом и обратном направлениях.

1.1.3. Крупная система коллективного приема — система, выполненная по двух- или трехступенчатой схемам и предназначенная для обслуживания нескольких зданий одного района или больших жилых районов.

1.1.4. Система коллективного приема — система, выполненная по одноступенчатой схеме и предназначенная для обслуживания одного или нескольких близстоящих зданий.

1.1.5. Специальные диапазоны частот — диапазоны частот, используемые в приемных распределительных системах для передачи сигналов радиовещания, телевидения и внутрисистемных сигналов к абонентским устройствам, а также для передачи внутрисистемных сигналов по обратному каналу от абонентских устройств на головную станцию в случае двунаправленной передачи.

1.1.6. Однонаправленная передача — передача сигналов телевидения и радиовещания, а также внутрисистемных сигналов только в прямом направлении от головной станции к абонентам.

1.1.7. Двухнаправленная передача — одновременная передача телевизионных и радиовещательных сигналов, а также внутрисистемных сигналов в прямом направлении и внутрисистемных сигналов в обратном направлении.

1.1.8. Обратный канал — канал в специальном диапазоне частот, предназначенный для передачи внутрисистемных сигналов систем кабельного телевидения на головную станцию.

1.1.9. Внутрисистемные сигналы — сигналы местных источников звуковых, видео- и телевизионных сигналов, высокочастотные сигналы информации и услуг для абонента, измерительные сигналы, сигналы телеуправления и другие сигналы, а также сигналы для передачи в обратном направлении в случае двунаправленной передачи.

1.1.10. Пилотное регулирование — способ автоматического регулирования уровней сигналов, основанный на использовании пилотных сигналов, которые вводятся в распределительную сеть на головной станции и служащий для компенсации изменений затухания в этой сети из-за изменений температуры или старения ее элементов.

1.2. Структура системы

1.2.1. Проходная система — система распределения телевизионных и радиовещательных сигналов, предусматривающая наличие в домашней распределитель-

ной сети ответвителей с развязкой для непосредственного присоединения абонентского шнура.

1.2.2. Тупиковая система — система распределения телевизионных и радиовещательных сигналов, предусматривающая наличие в домовой распределительной сети ответвителей с развязкой, к которым через абонентскую розетку подключен абонентский шнур.

1.2.3. Раднальная система — система распределения телевизионных и радиовещательных сигналов в распределительной сети, в которой сигналы подаются радиально от одной точки к абонентам.

1.2.4. Распределительная сеть — часть приемной распределительной системы для телевидения и радиовещания от входа головной станции до выхода абонентской розетки.

Примечания:

1. В сети, построенной по одноступенчатой схеме, входом сети является вход ее входного усилительно-преобразовательного устройства, а при отсутствии последнего — вход линии домовой распределительной сети.

2. В зависимости от числа абонентов и размера обслуживаемой территории распределительная сеть может состоять из нескольких ступеней: магистральной, субмагистральной и домовой распределительной сети.

1.2.5. Линейный тракт — совокупность магистральных, субмагистральных и домовых распределительных линий.

1.2.6. Магистральная сеть — совокупность устройств распределительной сети, соединяющих головную станцию с субмагистральной сетью.

1.2.7. Субмагистральная сеть — совокупность устройств распределительной сети, соединяющих магистральную сеть с домовой распределительной сетью.

1.2.8. Домовая распределительная сеть — совокупность устройств, обеспечивающих подачу сигналов от пункта домового ввода до абонентской розетки включительно.

1.2.9. Головная станция — совокупность устройств, включенных между фидерами снижения приемных антенн или другими источниками сигналов и магистральной сетью, обеспечивающих усиление, преобразование частоты, стабилизацию уровней и другую обработку телевизионных и радиовещательных сигналов.

1.2.10. Входное усилительно-преобразовательное устройство системы коллективного приема — устройство на входе распределительной сети СКП, обеспечивающее усиление и преобразование частот принимаемых телевизионных и радиовещательных сигналов.

1.2.11. Распределительный пункт — место ввода сигналов из магистральной линии для подачи в субмагистральные линии и/или линии домовой распределительной сети.

1.2.12. Пункт домового ввода — место соединения домовой распределительной сети с субмагистральной или магистральной сетью.

1.3. Элементы системы

1.3.1. Фидер снижения — линия, электрически соединяющая приемную антенну со входом головной станции.

Примечание. При необходимости в фидер снижения может быть включен антенный усилитель.

1.3.2. Антенный усилитель — усилитель с малым коэффициентом шума, соединенный непосредственно с антенной.

1.3.3. Линейный усилитель — усилитель для компенсации затухания в линейном тракте и для коррекции амплитудно-частотной характеристики линии.

1.3.4. Магистральный усилитель — линейный усилитель для компенсации затухания в магистральной линии.

1.3.5. Распределительный усилитель — линейный усилитель для подачи сигналов в одну или несколько субмагистральных линий или линий домовой распределительной сети.

1.3.6. Субмагистральный усилитель — линейный усилитель для компенсации затухания в субмагистральной линии.

1.3.7. Усилитель домовой распределительной сети — усилитель для компенсации затухания в домовой распределительной сети.

1.3.8. Усилитель с автоматической регулировкой уровня — усилитель, обеспечивающий автоматически постоянство уровней выходных сигналов при изменении затухания в линии из-за изменений температуры или старения ее элементов.

1.3.9. Канальный усилитель — усилитель сигналов определенного телевизионного канала или УКВ-канала.

1.3.10. Диапазонный усилитель — усилитель сигналов определенного диапазона частот.

1.3.11. Многодиапазонный усилитель — усилитель сигналов нескольких диапазонов частот.

1.3.12. Широкополосный усилитель — многодиапазонный усилитель для усиления сигналов в сплошной полосе частот, охватывающей не менее двух соседних диапазонов частот.

1.3.13. Частотный конвертор — устройство для изменения частоты несущей одного или нескольких сигналов до передачи по кабелю.

1.3.14. Соединительная линия — устройство для передачи сигналов, состоящее из радиочастотного кабеля, оптического кабеля, волновода или из их комбинации.

Примечание. Этот термин применим также к линиям, содержащим один или несколько участков с передачей сигнала по радио.

1.3.15. Супермагистральная линия — линия между головными станциями или между головной станцией и первым распределительным пунктом.

1.3.16. Магистральная линия — линия для передачи сигналов между головной станцией и распределительным пунктом или между распределительными пунктами.

1.3.17. Субмагистральная линия — линия, предназначенная для подключения распределительного пункта к линиям домовых распределительных сетей.

1.3.18. Линия домовой распределительной сети — линия, предназначенная для подачи сигналов в абонентские ответвители или абонентские розетки для проходных систем.

1.3.19. Абонентская линия — линия, соединяющая выход абонентского ответвителя с абонентской розеткой или, в случае отсутствия последней, прямо с абонентскими устройствами.

1.3.20. Аттenuатор — элемент для снижения уровня сигналов, обеспечивающий фиксированное или регулируемое затухание.

1.3.21. Ответвитель — элемент распределительной сети, предназначенный для ответвления части энергии из одной линии в одну или несколько ответвленных линий.

1.3.22. Абонентский ответвитель — ответвитель для подключения абонентской линии к линии домовой распределительной сети.

1.3.23. Распределитель — элемент распределительной сети, обеспечивающий деление энергии сигнала на части для распределения в нескольких направлениях.

1.3.24. Сумматор — элемент, в котором сигналы, подаваемые на два или более входов, выводятся на один выход.

1.3.25. Корректор — элемент для компенсации неравномерности амплитудно-частотной характеристики или нелинейности фазочастотной характеристики в определенном диапазоне частот, возникающих в кабеле или других элементах.

1.3.26. Абонентская розетка — элемент для подключения абонентского устройства через абонентский шнур.

1.3.27. Абонентская розетка для проходных систем — элемент линии домо-вой сети, к которому без использования абонентской линии подключается абонентский шнур.

1.3.28. Абонентская розетка для тупиковых систем — элемент для соединения абонентской линии с абонентским шнуром.

1.3.29. Абонентский шнур — линия, соединяющая абонентскую розетку с абонентским устройством.

Примечание. Помимо кабеля, абонентский шнур может иметь также фильтры и согласующие трансформаторы.

1.3.30. Абонентский конвертор — элемент, включаемый между абонентской розеткой и приемником для изменения несущих частот, используемых в системе, в такие частоты, на которые рассчитан приемник.

1.4. Параметры

1.4.1. Затухание (a) — отношение мощностей на входе P_1 и выходе P_2 системы или ее элемента, выраженное в децибелах и вычисляемое по формуле

$$a = 10 \lg \frac{P_1}{P_2}. \quad (1)$$

1.4.2. Усиление (g) — отношение мощностей на выходе P_2 и входе P_1 системы или ее элемента, выраженное в децибелах и вычисляемое по формуле

$$g = 10 \lg \frac{P_2}{P_1}. \quad (2)$$

1.4.3. Переходное затухание от входа к отводу — затухание сигнала от входа ответвителя к определенному отводу при условии нагрузки выхода и всех отводов резисторами с номинальным сопротивлением.

1.4.4. Развязка между выходом и отводом — затухание сигнала между выходом и отводом направленного ответвителя при условии нагрузки входа, выхода и отводов резисторами с номинальным сопротивлением.

1.4.5. Коэффициент защиты отвода от отраженной волны — разность затухания сигнала между выходом направленного ответвителя и отводом и переходного затухания от входа к отводу.

1.4.6. Проходное затухание — затухание сигнала, вносимое элементом системы в его полосе пропускания.

1.4.7. Заграждающее затухание — затухание сигнала, вносимое элементом системы в его полосе задерживания.

1.4.8. Затухание разветвления — затухание сигнала, вносимое распределителем в направлении от входа к каждому из выходов при условии нагрузки всех выходов резисторами с номинальным сопротивлением.

1.4.9. Развязка — затухание сигнала между двумя выходами распределителя или ответвителя.

1.4.10. Развязка между абонентскими выходами — затухание сигнала между любыми выходами одной или разных абонентских розеток при условии нагрузки входа и всех выходов резисторами с номинальным сопротивлением.

1.4.11. Коэффициент стоячей волны (S) — отношение максимального U_{\max} и минимального U_{\min} напряжений в однородной линии без потерь, вычисляемое по формуле

$$S = \frac{U_{\max}}{U_{\min}}. \quad (3)$$

1.4.12. Затухание несогласованности (a_x) — параметр, характеризующий величину отраженного сигнала и вычисляемый по формуле

$$a_x = 20 \lg \frac{S+1}{S-1}, \quad (4)$$

где S — коэффициент стоячей волны элемента.

1.4.13. Номинальное сопротивление — заданное значение активного сопротивления на входе и выходе активных и пассивных элементов системы.

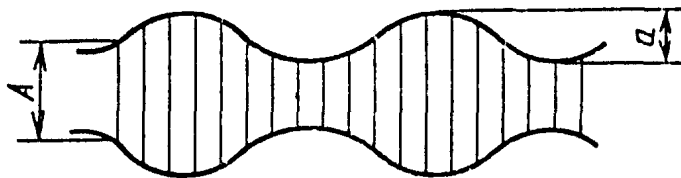
1.4.14. Коэффициент шума — отношение мощности шумов на выходе устройства при включенном на его входе активном сопротивлении, равном номинальному входному сопротивлению устройства, к мощности шумов на выходе, обусловленной тепловыми шумами только этого сопротивления.

1.4.15. Отношение сигнал/шум (S_F) — отношение напряжения несущей изображения или несущей звукового сопровождения U_N в определенной точке системы к эффективному напряжению шумов U_R в заданной полосе частот, выраженное в децибелах и вычисляемое по формуле

$$S_F = 20 \lg \frac{U_N}{U_R}. \quad (5)$$

1.4.16. Отношение сигнал/фоновая помеха (a_{Br}) — отношение размаха A немодулированной несущей к размаху a одной из обусловленных фоновой модуляцией огибающих (черт. 4), выраженное в децибелах и вычисляемое по формуле

$$a_{Br} = 20 \lg \frac{A}{a}. \quad (6)$$



Черт. 4

1.4.17. Отношение сигнал/помеха — отношение эффективного напряжения несущей изображения к эффективному напряжению помехи в определенной точке системы, выраженное в децибелах.

1.4.18. Рабочий диапазон частот — диапазон частот, на который рассчитаны активные и пассивные элементы системы.

1.4.19. Неравномерность амплитудно-частотной характеристики — отношение максимального и минимального значений коэффициента передачи четырехполюсника в рабочем диапазоне частот, выраженное в децибелах.

1.4.20. Опорная мощность (P_0) — мощность, выделяемая на резисторе с сопротивлением 75 Ом при падении напряжения на этом резисторе 1 мкВ.

1.4.21. Уровень (S_P) мощности P_1 — отношение мощности P_1 к опорной мощности P_0 , выраженное в децибелах и вычисляемое по формуле

$$S_P = 10 \lg \frac{P_1}{P_0}. \quad (7)$$

Примечание. Под мощностью модулированной несущей изображения понимается мощность в пиках огибающей модулированного сигнала.

1.4.22. Уровень S_U напряжения U_1 — отношение этого напряжения к опорному напряжению $U_0 = 1$ мкВ на сопротивлении 75 Ом, выраженное в децибелах и вычисляемое по формуле

$$S_U = 20 \lg \frac{U_1}{U_0}. \quad (8)$$

Примечание. Под напряжением модулированной несущей изображения понимается напряжение в пиках огибающей модулированного сигнала.

1.4.23. Уровень полезного сигнала — уровень напряжения или мощности несущей, измеренный в любой точке системы.

Примечание. Для определения уровня полезного радиосигнала изображения следует измерять мощность или эффективное значение напряжения несущей изображения во время передачи синхроимпульса, а для определения уровня полезного сигнала радиовещания — мощность или эффективное значение напряжения несущей звука.

1.4.24. Максимальный выходной уровень сигнала — максимально допустимый уровень сигнала на выходе усилительного устройства, нагруженного номинальным сопротивлением, при условии обеспечения заданного отношения сигнал/помехи комбинационных частот.

1.4.25. Отношение сигнал/помехи комбинационных частот — отношение эффективного напряжения несущей изображения или звукового сопровождения в определенной точке системы к эффективному напряжению определенного продукта интермодуляции в данной точке, выраженное в децибелах и обозначаемое:

- $IMA_{III(K)}$ — для отношения сигнала к помехе комбинационной частоты (I/M/A) третьего порядка, измеренного по методу трех генераторов (III) для системы или частей системы с канальными телевизионными усилителями (K);
- $IMA_{III(B)}$ — для отношения сигнала к помехе комбинационной частоты третьего порядка, измеренного по методу трех генераторов (III) для системы или частей системы с диапазонами и широкополосными усилителями (B);
- $IMA_{II(B)}$ — для отношения сигнала к помехе комбинационной частоты второго и третьего порядков, измеренного по методу двух генераторов (II) для системы или частей системы с широкополосными усилителями (B).

1.4.26. Отношение сигнал — перекрестная помеха — отношение размаха огибающей радиосигнала изображения или сигнала радиовещания, обусловленной полезной модуляцией, к размаху огибающей этого же сигнала, обусловленной перекрестной модуляцией, в определенной точке системы, выраженное в децибелах.

1.4.27. Мощность мешающего излучения — мощность непреднамеренного излучения высокочастотной энергии, выделяемой активными и пассивными элементами системы.

1.4.28. Эхо-сигнал — относительное значение отраженного сигнала, определяемое по отклику системы на синус-квадратичный 2Т-импульс, укладываемому в границы соответствующего поля допуска.

1.4.29. Вносимая нестабильность частоты — изменение частоты сигнала, обусловленное изменением частоты гетеродина конвертора вследствие изменения напряжения сети и температуры в заданных пределах.

1.4.30. Дифференциальное усиление — нежелательное относительное изменение размаха сигнала цветности при изменении мгновенного значения сигнала яркости.

1.4.31. Дифференциальная фаза — нежелательное изменение фазы сигнала цветности при изменении мгновенного значения сигнала яркости.

1.4.32. Групповое время запаздывания — время запаздывания группы синусоидальных колебаний с близкими частотами.

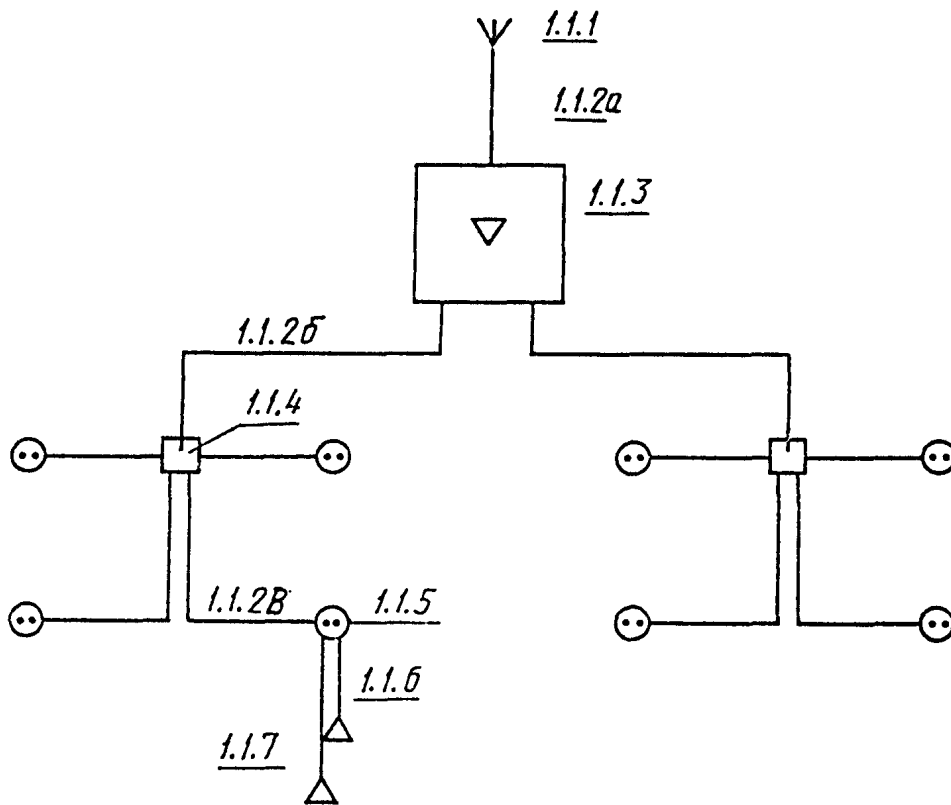
1.4.33. Наклон — разница в усилении или затухании между двумя любыми точками системы для сигналов двух определенных частот.

ПРИЛОЖЕНИЕ 2
Рекомендуемое

**СТРУКТУРЫ ПРИЕМНЫХ РАСПРЕДЕЛИТЕЛЬНЫХ СИСТЕМ ДЛЯ
ТЕЛЕВИДЕНИЯ И РАДИОВЕЩАНИЯ**

1. Класс системы СКП 1—1

1.1. СКП 1—1 с распределительной сетью в радиальной системе (черт. 5 и табл. 7).

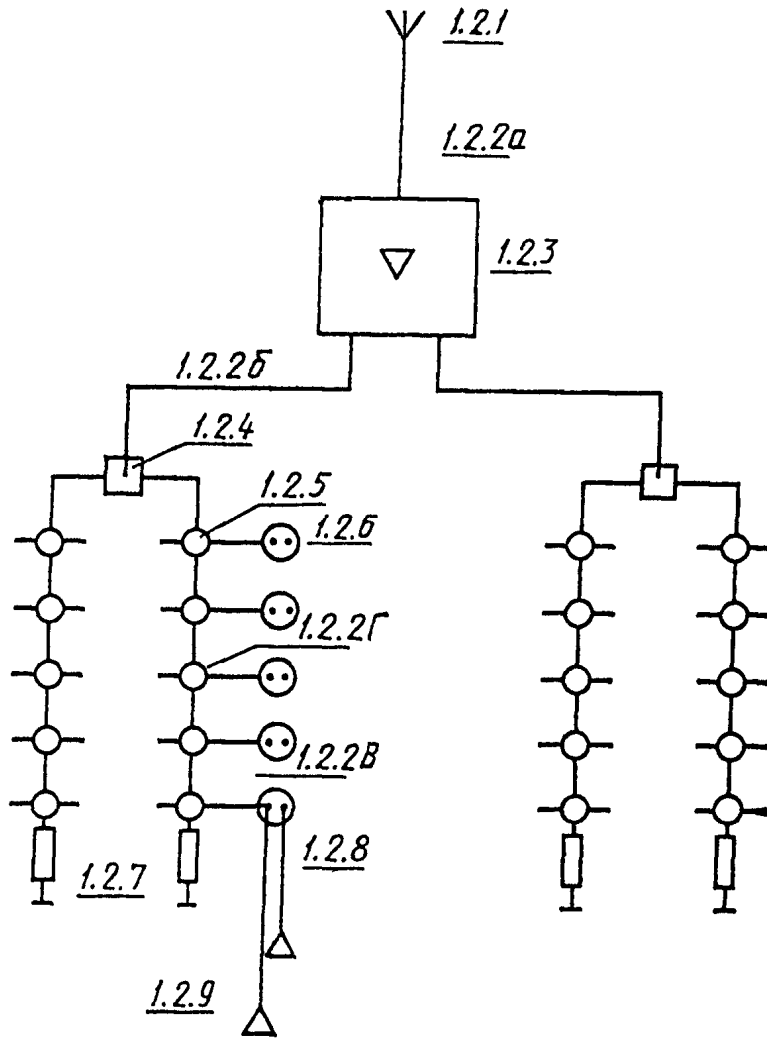


Черт. 5

Таблица 7

Наименование	Исполнение	Примечание
1.1.1. Антенное устройство	Исполнение зависит от условий приема на месте применения (определяется при проектировании)	—
1.1.2а. Фидер снижения	Коаксиальный кабель (допустимое затухание определяется при проектировании)	—
1.1.2б. Кабель между входным усилительно-преобразовательным устройством и распределителем	То же	—
1.1.2в. Абонентская линия	»	—
1.1.3. Входное усилительно-преобразовательное устройство для СКП	Исполнение зависит от условий приема на месте применения и от сложности системы (определяется при проектировании)	В случае необходимости в состав входного усилительно-преобразовательного устройства для СКП входят и другие элементы
1.1.4. Распределитель	С большим затуханием развязки выходов (максимально 4 выхода)	Например, трансформаторный распределитель
1.1.5. Абонентская розетка	Конструкция абонентской розетки должна исключать возможность ошибочного подключения приемников	Исполнение: для открытого монтажа под штукатуркой; для открытого монтажа над штукатуркой
1.1.6. Абонентский шнур для подключения телевизионного приемника	Коаксиальный кабель со штепсельными соединениями для подключения к абонентской розетке и телевизионному приемнику	Длина не менее 1 м
1.1.7. Абонентский шнур для подключения радиоприемника	Коаксиальный кабель со штепсельными соединителями для подключения к абонентской розетке и радиоприемнику	То же

1.2. СКП 1—1 с распределительной сетью в тупиковой системе (черт. 6 и табл. 8).



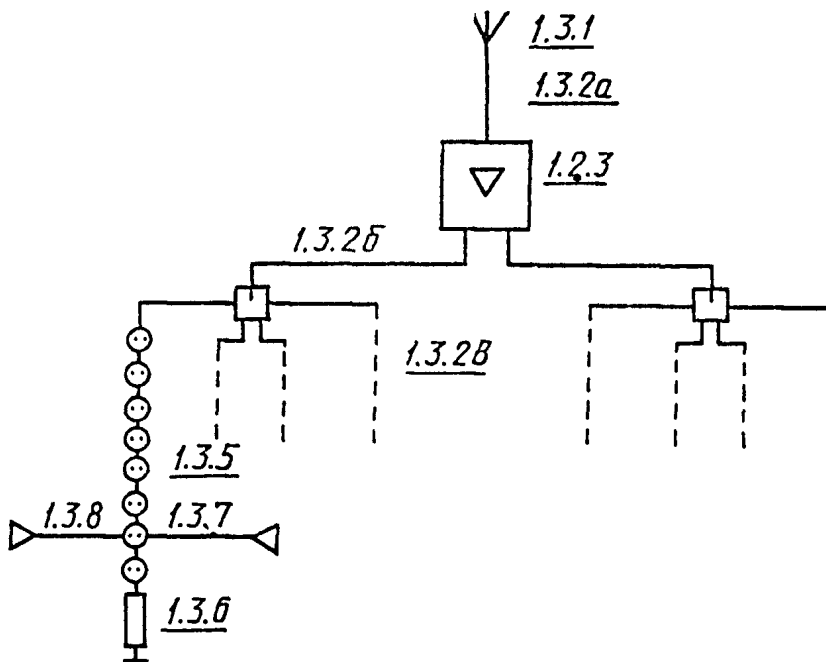
Черт. 6

Таблица 8

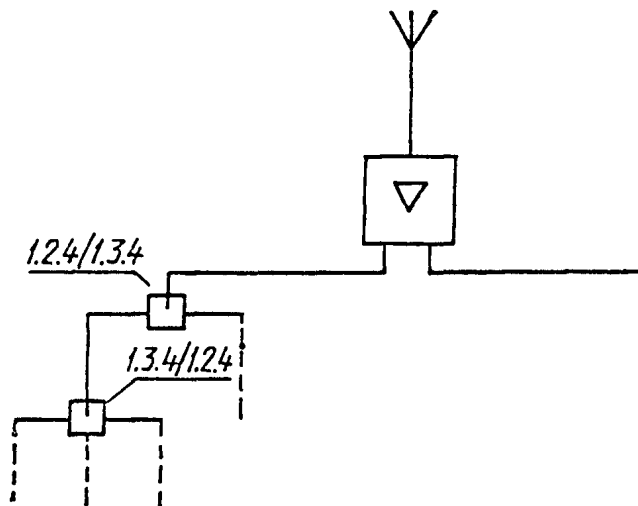
Наименование	Исполнение	Примечание
1.2.1. Антенное устройство	По табл. 7, подпункт 1.1.1. Антенны повышенных эксплуатационных качеств	—
1.2.2а. Фидер снижения	По табл. 7, подпункт 1.1.2а	—
1.2.2б. Кабель между входным усилительно-преобразовательным устройством и распределителем	То же	—
1.2.2в. Кабель домовой распределительной сети	»	—
1.2.2г. Абонентская линия	»	—

Наименование	Исполнение	Примечание
1.2.3. Входное усилительно-преобразовательное устройство для СКП	По табл. 7, подпункт 1.1.3	В случае необходимости в состав входного усилительно-преобразовательного устройства входят конверторы и другие элементы
1.2.4. Распределитель в домовой распределительной сети	Последовательное включение распределителей допускается в соответствии с черт. 8	—
1.2.5. Ответвитель	Для подключения нескольких абонентских линий	Возможное число последовательно включенных ответвителей определяется при проектировании
1.2.6. Абонентская розетка	По табл. 7, подпункт 1.1.5	По табл. 7, подпункт 1.1.5
1.2.7. Сопротивление нагрузки	—	—
1.2.8. Абонентский шнур для подключения телевизионного приемника	По табл. 7, подпункт 1.1.6	Длина не менее 1 м
1.2.9. Абонентский шнур для подключения радиоприемника	По табл. 7, подпункт 1.1.7	То же

1.3. СКП 1—1 с распределительной сетью в проходной системе (черт. 7, 8 и табл. 9).



Черт. 7



Черт. 8

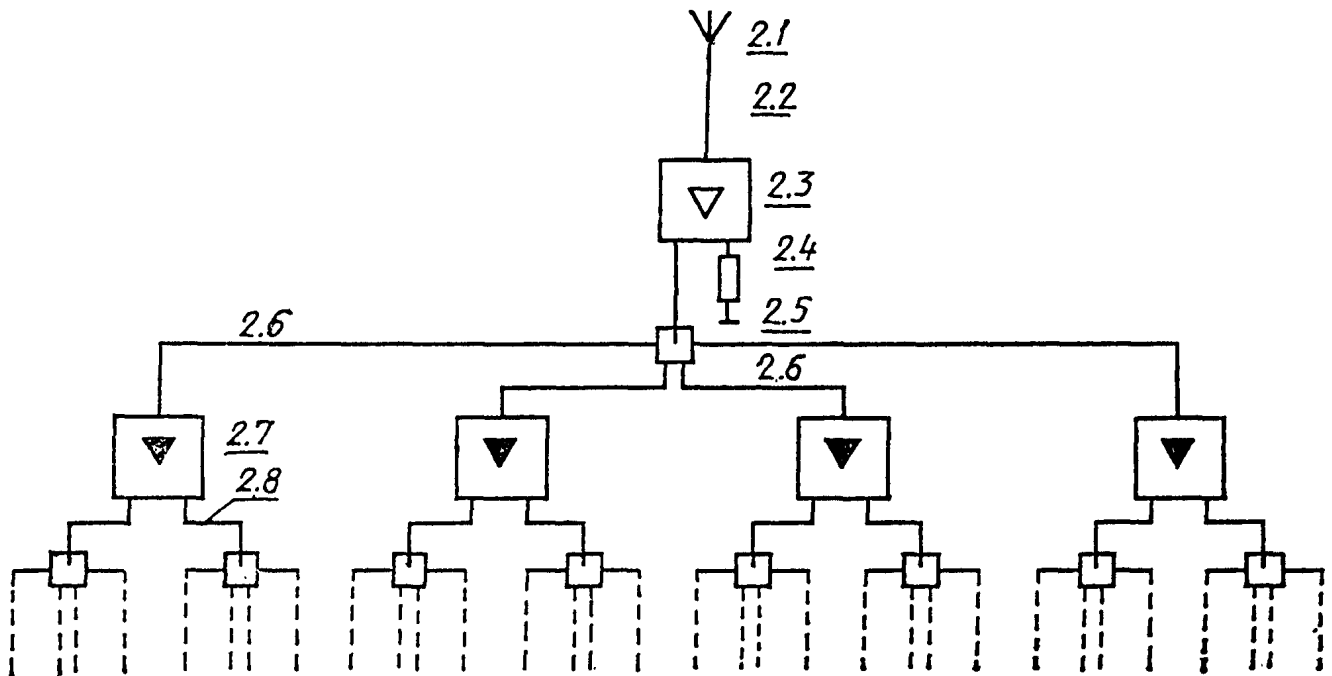
Таблица 9

Наименование	Исполнение	Примечание
1.3.1. Антенное устройство	По табл. 8, подпункт 1.1.2	—
1.3.2а. Фидер снижения	По табл. 7, подпункт 1.1.2а	—
1.3.2б. Кабель между входными усилительно-преобразовательным устройством и распределителем	То же	—
1.3.2в. Кабель домовой распределительной сети	»	—
1.3.3. Входное усилительно-преобразовательное устройство для СКП	По табл. 7, подпункт 1.1.3	По табл. 8, подпункт 1.2.3
1.3.4. Распределитель в домовой распределительной сети	По табл. 8, подпункт 1.2.4	
1.3.5. Абонентская розетка для проходных систем	Для развязки подключенных приборов и разделения телевидения и радиовещания. Конструкция абонентской розетки должна исключать возможность ошибочного подключения приемников	Возможное число последовательно включенных абонентских розеток определяется при проектировании. Исполнения: для открытого монтажа под штукатуркой; для открытого монтажа над штукатуркой
1.3.6. Сопротивление нагрузки	—	—

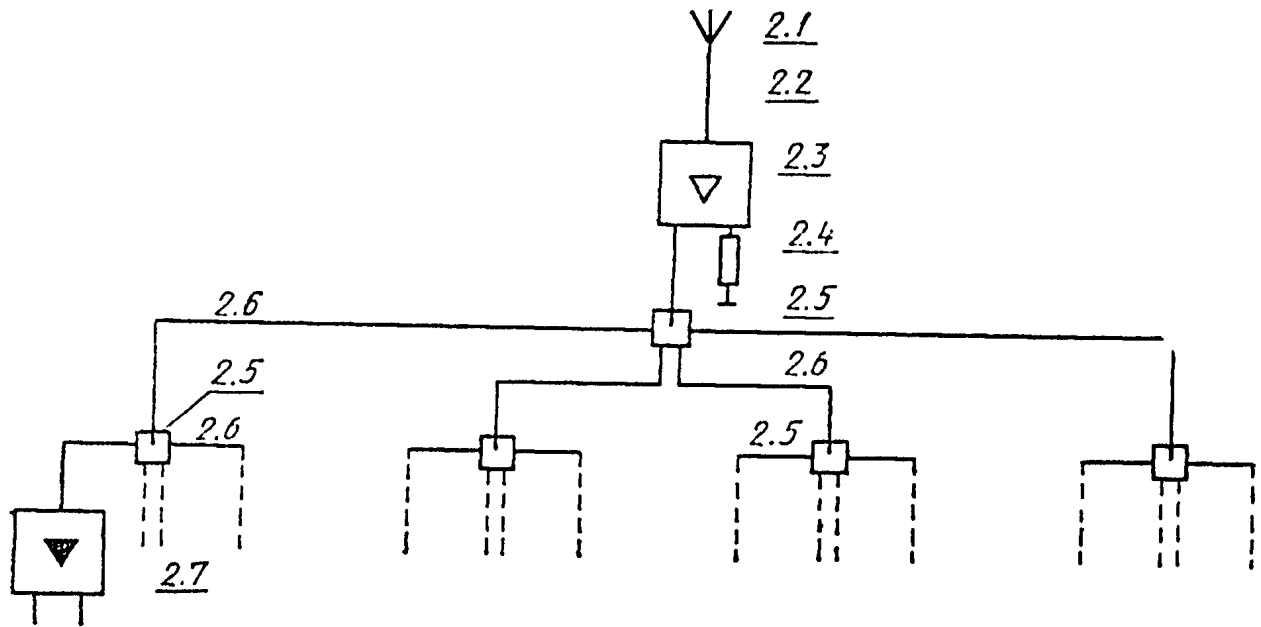
Продолжение табл. 9

Наименование	Исполнение	Примечание
1.3.7. Абонентский шнур для подключения телевизионного приемника	По табл. 7, подпункт 1.1.6	Длина не менее 1 м
1.3.8. Абонентский шнур для подключения радиоприемника	По табл. 7, подпункт 1.1.7	То же

2. Класс системы СКП 1—2 (черт. 9, 10 и табл. 10)



Черт. 9



Черт. 10

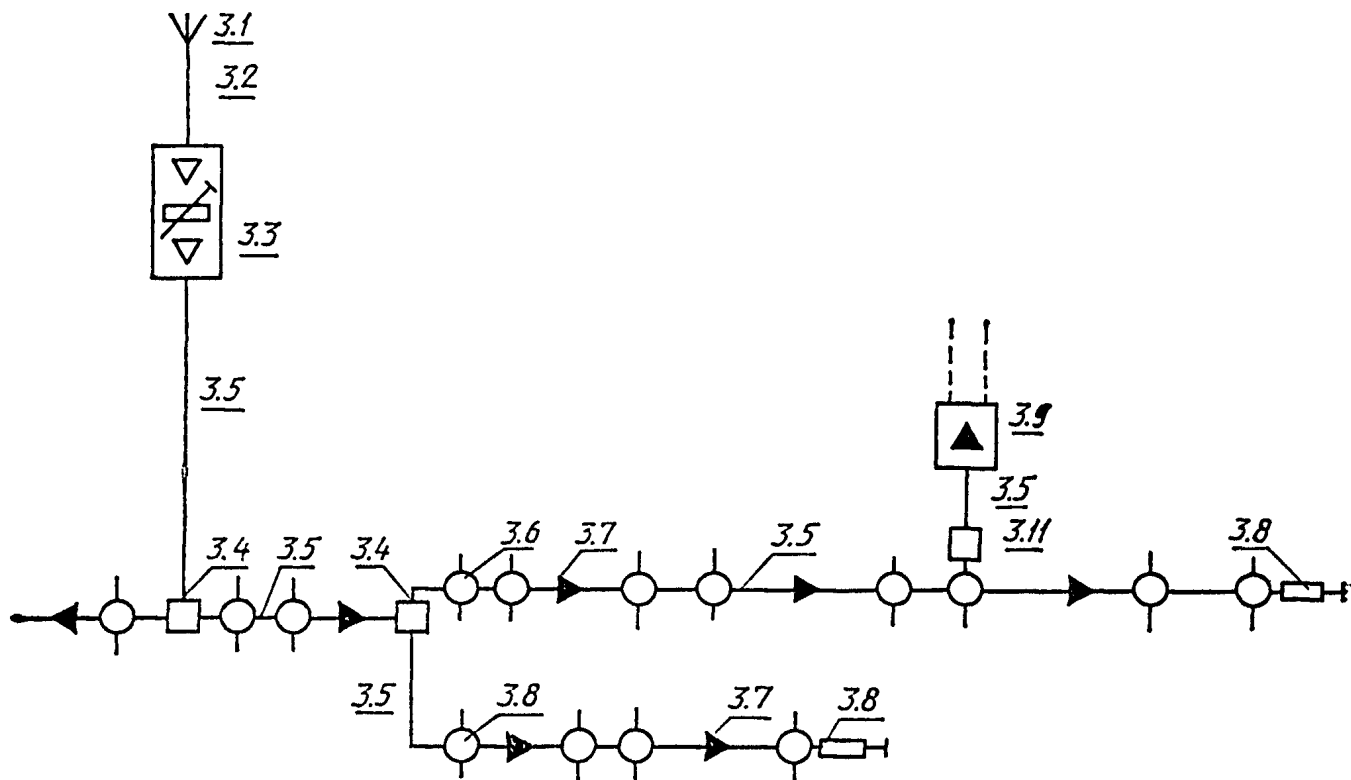
Таблица 10

Наименование	Исполнение	Примечание
2.1. Антенное устройство	По табл. 8, подпункт 1.2.1	—
2.2. Фидер снижения	По табл. 7, подпункт 1.1.2а	—
2.3. Входное усилительно-преобразовательное устройство для СКП	По табл. 7, подпункт 1.1.3	При приеме телевизиония применение канальных усилителей для выравнивания уровней принятых сигналов. В случае необходимости в состав входного усилительно-преобразовательного устройства входят конверторы и другие конструктивные элементы
2.4. Сопротивление нагрузки	—	—
2.5. Распределитель	С большим затуханием развязки. При наличии более четырех усилителей домовых вводов включение распределителей согласно черт. 8	—
2.6. Кабель между входным усилительно-преобразовательным устройством и усилителем домовых выходов	Коаксиальный кабель класса затухания не хуже 8 по приложению 3	—

Продолжение табл. 10

Наименование	Исполнение	Примечание
2.7. Усилитель домовой распределительной сети	—	—
2.8. Домовая распределительная сеть	—	—

3. Класс системы КСКП 2 (черт. 11 и табл. 11)



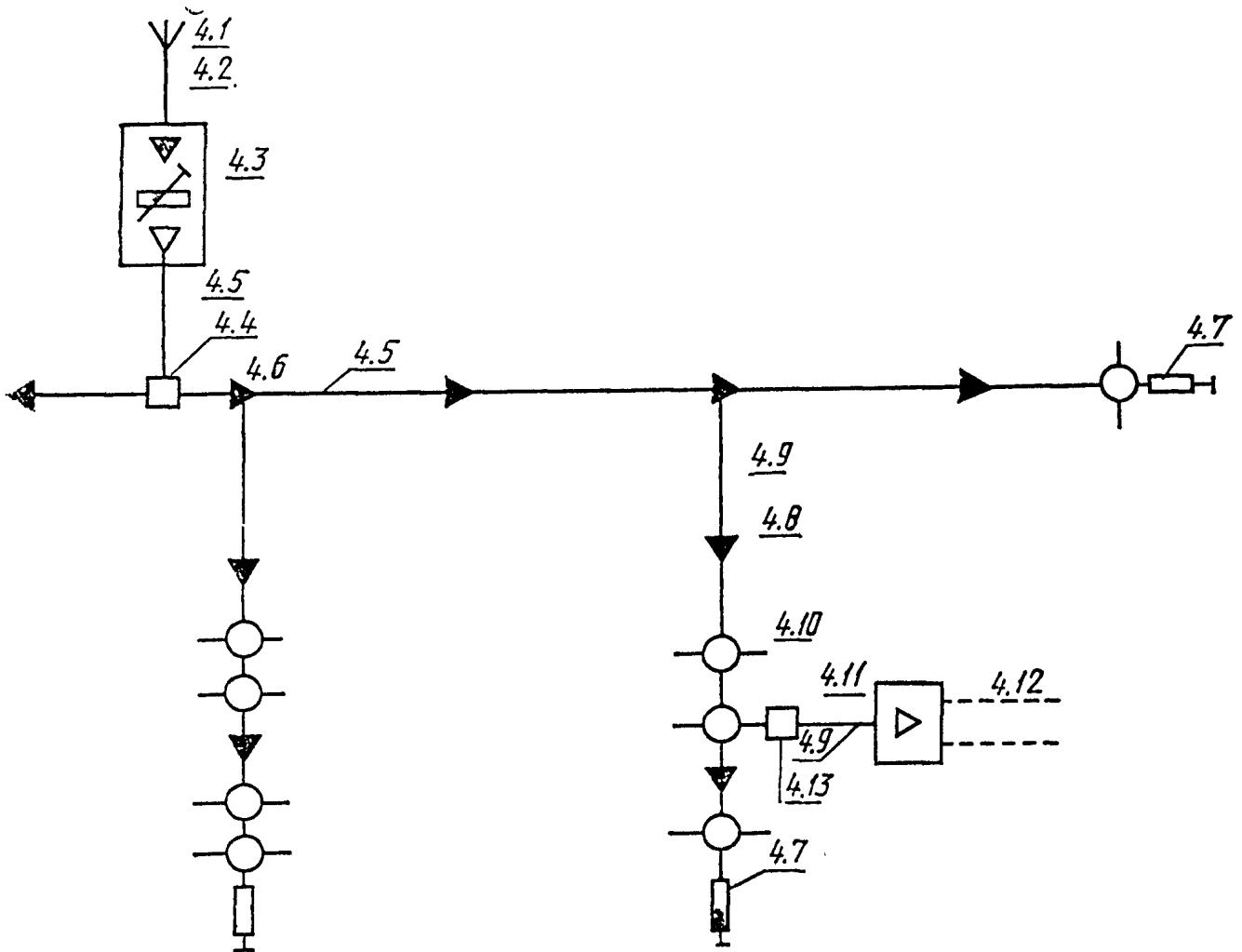
Черт. 11

Таблица 11

Наименование	Исполнение	Примечание
3.1. Антенное устройство	По табл. 8, подпункт 1.2.1	—
3.2. Фидер снижения	По табл. 7, подпункт 1.1.2а	—
3.3. Головная станция (группа главных усилителей)	Без автоматического регулирования или с автоматическим регулированием уровней сигналов на выходе (определяется при проектировании)	—

Наименование	Исполнение	Примечание
3.4. Распределитель распределительной сети	По два, три или четыре направления	—
3.5. Кабель распределительной сети	Коаксиальный кабель классов затухания не хуже 8 по приложению 3	—
3.6. Ответвитель распределительной сети	Для подключения от 1 до 4 усилителей домовых вводов	—
3.7. Усилитель распределительной сети	Для частотно-зависимого подъема уровня	Необходимость пилотного регулирования определяется при проектировании
3.8. Сопротивление нагрузки	—	—
3.9. Усилитель домовой распределительной сети	—	—
3.10. Домовая распределительная сеть	—	—
3.11. Пункт домового ввода	—	—

4. Класс системы КСКП 3 или СКТ (черт. 12 и табл. 12)



Черт. 12

Таблица 12

Наименование	Исполнение	Примечание
4.1. Антенное устройство	По табл. 8, подпункт 1.2.1	—
4.2. Антенный фидер	По табл. 7, подпункт 1.1.2а	—
4.3. Головная станция (группа главных усилителей)	С автоматическим регулированием уровней сигналов на выходе	Допускается подвод сигналов для внутренних программ
4.4. Распределитель магистральной сети	По 2, 3 или 4 направления	—
4.5. Кабель магистральной сети	Коаксиальный кабель класса затухания не хуже 2,5 по приложению 3	—

Наименование	Исполнение	Примечание
4.6. Усилитель магистральной сети	Для частотно-зависимого подъема уровня	Необходимость плотного регулирования определяется при проектировании
4.7. Сопротивление нагрузки	—	
4.8. Усилитель субмагистральной сети	Для частотно-зависимого подъема уровня	То же
4.9. Кабель субмагистральной сети	Коаксиальный кабель класса затухания не хуже 8 по приложению 3	—
4.10. Ответвитель	Для подключения от 1 до 4 усилителей домовых вводов	—
4.11. Усилитель домовой распределительной сети	—	—
4.12. Домовая распределительная сеть	—	—
4.13. Пункт домового ввода	—	—

ПРИЛОЖЕНИЕ 3
Рекомендуемое

КОАКСИАЛЬНЫЕ КАБЕЛИ ДЛЯ ПРИЕМНЫХ РАСПРЕДЕЛИТЕЛЬНЫХ СИСТЕМ ТЕЛЕВИДЕНИЯ И РАДИОВЕЩАНИЯ

1. Коаксиальные ВЧ-кабели для систем коллективного приема (СКП) и крупных систем коллективного приема (КСКП) характеризуются максимальным коэффициентом затухания данного кабеля (в децибелах на каждые 100 м) при частоте $f=200$ МГц и температуре окружающей среды 20°C в соответствии с табл. 13.

Таблица 13

Класс затухания	Диапазон максимальной постоянной затухания при 200 МГц и 20°C , дБ/100 м
2,5	До 2,5
4	От 2,5 > 4,0
8	> 4,0 > 8,0
13	> 8,0 > 13,0
21	> 13,0 > 21,0

2. Допускаемые отклонения волнового сопротивления должны соответствовать указанным в табл. 14.

Таблица 14

Класс затухания	Допускаемые отклонения волнового сопротивления, Ом
2,5	$\pm 2,0$
4	$\pm 2,0$
8	$\pm 2,5$
13	± 3
21	$\pm 5,0$

3. Минимальные значения, которые должны выдерживаться для затухания несогласованности ВЧ-кабелей для СКП и КСКП, должны соответствовать указанным в табл. 15. Допускается, чтобы в каждом диапазоне частот появлялось не более 3 узкополосных значений затухания несогласованности, которые не более чем на 4 дБ ниже минимальных значений, указанных в табл. 15.

Таблица 15

Класс затухания	Минимальные значения затухания несогласованности, дБ, в диапазонах частот, МГц			
	От 30 до 300	От 300 до 460	От 460 до 630	От 630 до 860
2,5	26	23	22	21
4	26	23	22	21
8	23	20	19	18
13	18	16	14	13
21	—	—	—	—

ИНФОРМАЦИОННЫЕ ДАННЫЕ

1. Постановлением Государственного комитета СССР по стандартам от 30.10.89 № 3278 стандарт Совета Экономической Взаимопомощи СТ СЭВ 6423—88 «Сети распределительные приемных систем телевидения и радиовещания. Термины и определения, классификация приемных систем, основные параметры и технические требования»

ВВЕДЕН В ДЕЙСТВИЕ непосредственно в качестве государственного стандарта СССР с 01.01.91

2. Срок первой проверки — 1995 г.
Периодичность проверки — 4 г.

3. **ССЫЛОЧНЫЕ НОРМАТИВНО-ТЕХНИЧЕСКИЕ ДОКУМЕНТЫ:**

Обозначение НТД, на который дана ссылка	Номер пункта
ГОСТ 12.2.006—87	3.6