



ГОСУДАРСТВЕННЫЙ СТАНДАРТ
СОЮЗА ССР

**ЕДИНООБРАЗНЫЕ ПРЕДПИСАНИЯ,
КАСАЮЩИЕСЯ ОФИЦИАЛЬНОГО
УТВЕРЖДЕНИЯ ГРУЗОВЫХ
ТРАНСПОРТНЫХ СРЕДСТВ
В ОТНОШЕНИИ ИХ НАРУЖНЫХ
ВЫСТУПОВ, РАСПОЛОЖЕННЫХ
ПЕРЕД ЗАДНЕЙ ПАНЕЛЬЮ КАБИНЫ
ВОДИТЕЛЯ**

**ГОСТ 28559—90
(ПРАВИЛА ЕЭК ООН № 61)**

Издание официальное

БЗ 5—95

**ИПК ИЗДАТЕЛЬСТВО СТАНДАРТОВ
Москва**

ГОСУДАРСТВЕННЫЙ СТАНДАРТ СОЮЗА ССР

**ЕДИНООБРАЗНЫЕ ПРЕДПИСАНИЯ,
КАСАЮЩИЕСЯ ОФИЦИАЛЬНОГО
УТВЕРЖДЕНИЯ ГРУЗОВЫХ ТРАНСПОРТНЫХ
СРЕДСТВ В ОТНОШЕНИИ ИХ НАРУЖНЫХ
ВЫСТУПОВ, РАСПОЛОЖЕННЫХ
ПЕРЕД ЗАДНЕЙ ПАНЕЛЬЮ
КАБИНЫ ВОДИТЕЛЯ**

**ГОСТ
28559—90**

**(ПРАВИЛА
ЕЭК ООН № 61)**

Uniform provisions for the approval of commercial
vehicles with regard to their external projections
in front of driver's cab rear panel

ОКП 45 3000

Дата введения 01.07.91

Настоящий стандарт вводит в действие Правила ЕЭК ООН № 61, прилагаемые в качестве добавления 60 к Соглашению «О принятии единообразных условий официального утверждения и о взаимном признании официального утверждения предметов оборудования и частей механических транспортных средств», заключенному в Женеве 20 марта 1958 года.

На серийно выпускаемые грузовые транспортные средства требования настоящего стандарта вводятся с 1 января 1996 г.

Требования настоящего стандарта являются обязательными.

(Измененная редакция, Изм. № 1).

Издание официальное



Перепечатка воспрещена

© Издательство стандартов, 1990
© ИПК Издательство стандартов, 1997
Переиздание с изменениями

Правила № 61

**ЕДИНООБРАЗНЫЕ ПРЕДПИСАНИЯ, КАСАЮЩИЕСЯ
ОФИЦИАЛЬНОГО УТВЕРЖДЕНИЯ ГРУЗОВЫХ ТРАНСПОРТНЫХ
СРЕДСТВ В ОТНОШЕНИИ ИХ НАРУЖНЫХ ВЫСТУПОВ,
РАСПОЛОЖЕННЫХ ПЕРЕД ЗАДНЕЙ ПАНЕЛЬЮ КАБИНЫ
ВОДИТЕЛЯ**

СОДЕРЖАНИЕ

ПРАВИЛА

1. Область применения	3
2. Определения	3
3. Заявка на официальное утверждение	4
4. Официальное утверждение	5
5. Общие требования	7
6. Специальные требования	7
7. Изменение типа транспортного средства	11
8. Соответствие продукции	11
9. Санкции за несоответствие продукции	11
10. Прекращение производства продукции	12
11. Наименования и адреса технических служб, уполномо- ченных проводить испытания для официального утверждения, и административных органов	12
Приложение 1. Сообщение, касающееся официального утверж- дения (отказа в официальном утверждении, отмены официального утверждения или пре- кращения производства продукции) типа транспортного средства в отношении наружных выступов на основании Правил № 61	13
Приложение 2. Схемы знаков официального утверждения	14
Приложение 3. Порядок определения точки <i>H</i> и фактического угла наклона спинки сиденья и проверки их зависимости от положения точки <i>R</i> и кон- структивного угла наклона спинки сиденья.	15
Приложение 4. Измерение выступов и расстояний	15

1. ОБЛАСТЬ ПРИМЕНЕНИЯ

1.1. Настоящие Правила применяются к наружным выступам грузовых автомобилей категорий N_1 , N_2 и N_3 , относящихся только к наружной поверхности, определение которой приведено ниже. Они не применяются к наружным зеркалам заднего вида, включая кронштейны, или к таким принадлежностям, как радиоантенны и багажники.

1.2. Цель настоящих Правил состоит в том, чтобы уменьшить опасность или тяжесть телесных повреждений, получаемых человеком при ударе о наружную поверхность транспортного средства при столкновении.

2. ОПРЕДЕЛЕНИЯ

2.1. **Наружная поверхность** — часть транспортного средства, расположенная перед задней стенкой кабины, определенной в п. 2.5, за исключением самой задней стенки, и включающая также передние крылья, передние бамперы и передние колеса.

2.2. **Официальное утверждение транспортного средства** — официальное утверждение типа транспортного средства в отношении его наружных выступов.

2.3. **Тип транспортного средства** — совокупность моделей автотранспортных средств, не имеющих между собой существенных различий, в отношении наружной поверхности.

2.4. **Кабина** — часть транспортного средства, представляющая собой помещение для водителя и пассажиров, включая двери.

2.5. **Задняя стенка (панель) кабины** — задняя часть наружной поверхности отделения для водителей и пассажиров. Если положение задней стенки кабины определить невозможно, то в соответствии с настоящими Правилами задней стенкой кабины считают поперечную вертикальную плоскость, расположенную на расстоянии 50 см сзади точки *R* сиденья водителя, при этом сиденье находится в крайнем заднем положении для вождения (приложение 3). Однако предприятие-изготовитель с согласия технических служб может обратиться с просьбой об изменении этого расстояния, если оно является неприемлемым для данного транспортного средства.

2.6. **Исходная плоскость** — горизонтальная плоскость, проходящая через центры передних колес, или горизонтальная плоскость,

расположенная на высоте 50 см от опорной поверхности колес, в зависимости от того, какая плоскость расположена ниже.

2.7. Линия пола. Прямой конус неограниченной высоты с углом 15° между вертикалью и образующей последовательно перемещаясь относительно наружной поверхности груженого автомобиля и сохраняя постоянный контакт с нею своей образующей, образует линию, представляющую собой геометрическое место точек контакта и именуемую линией пола. При этом основание конуса должно находиться на ровной горизонтальной поверхности.

При определении линии пола не принимают во внимание места для крепления домкрата, выпускные трубы и колеса, а также другие функциональные элементы, закрепленные под кузовом. Проемы для колес условно принимают как плавное продолжение примыкающих внешних поверхностей. При определении линии пола следует учитывать передний бампер. В зависимости от рассматриваемого типа автотранспортного средства контур линии пола может проходить по внешнему профилю бампера или по поверхности под бампером. При наличии одновременно двух или нескольких точек касания для определения исходной линии пола выбирают самую низкую точку.

2.8. Радиус скругления — радиус дуги окружности, наиболее точно соответствующий форме кривизны рассматриваемого элемента.

3. ЗАЯВКА НА ОФИЦИАЛЬНОЕ УТВЕРЖДЕНИЕ

3.1. Заявку на официальное утверждение типа транспортного средства относительно наружных выступов представляет предприятие — изготовитель транспортного средства или его уполномоченный представитель.

3.2. К заявке должны быть приложены в трех экземплярах указанные в п. 3.2.1, 3.2.2 документы:

3.2.1. Фотографии транспортного средства спереди и сбоку.

3.2.2. Чертежи наружной поверхности, которые по мнению технической службы, уполномоченной проводить испытания для официального утверждения, необходимы для того, чтобы продемонстрировать соблюдение требований разд. 5 и 6.

3.3. Податель заявки должен представить технической службе, уполномоченной проводить испытания для официального утверждения:

3.3.1. Либо транспортное средство, представляющее тип, подлежащий официальному утверждению, либо элемент (или элементы) транспортного средства, который считается существенным для проведения контроля и испытаний, предусмотренных настоящими Правилами;

3.3.2. Определенные компоненты или образцы используемых материалов, если этого требует данная техническая служба.

4. ОФИЦИАЛЬНОЕ УТВЕРЖДЕНИЕ

4.1. Если тип транспортного средства, представленного на официальное утверждение в соответствии с настоящими Правилами, удовлетворяет требованиям разд. 5 и 6, то данному типу транспортного средства предоставляется официальное утверждение.

4.2. Каждому официально утвержденному типу транспортного средства присваивают номер официального утверждения. Первые две цифры номера (в настоящее время 00 для Правил в их первоначальной форме) означают серию поправок, включающую последние значительные технические изменения, внесенные в Правила к моменту предоставления официального утверждения. Одна и та же Договаривающаяся сторона не может присвоить этот номер тому же типу транспортного средства, с иной наружной структурой или другому типу транспортного средства.

4.3. Стороны Соглашения, применяющие настоящие Правила, должны быть уведомлены об официальном утверждении или отказе в официальном утверждении типа транспортного средства на основании настоящих Правил посредством сообщения по форме, соответствующей образцу, приведенному в приложении 1, и предусмотренных в пп. 3.2.1 и 3.2.2 чертежей и фотографий (представляемых предприятием, сделавшим заявку об официальном утверждении) максимальным форматом А4 (210 × 297 мм) или кратным ему форматом и в соответствующем масштабе.

4.4. На каждом транспортном средстве, соответствующем типу транспортного средства, официально утвержденному на основании настоящих Правил, должен быть проставлен на видном и легкодоступном месте, указанном в форме официального утверждения, международный знак официального утверждения, содержащий:

4.4.1. Круг, в котором проставлена буква «Е», за которой следует отличительный номер страны, предоставившей официальное утверждение*.

4.4.2. Номер настоящих Правил, букву R, тире и номер официального утверждения, проставленные справа от круга, предусмотренного в п. 4.4.1.

4.5. Если транспортное средство соответствует типу транспортного средства, официально утвержденному на основании других прилагаемых к Соглашению Правил в той стране, которая предоставила официальное утверждение на основании настоящих Правил, то обозначение, предусмотренное в п. 4.4.1, повторять не следует. В этом случае номера Правил и официального утверждения, а также дополнительные обозначения всех Правил, на основании которых были предоставлены официальные утверждения в стране, предоставившей официальное утверждение на основании настоящих Правил, должны быть расположены в вертикальных колонках, помещаемых справа от обозначения, предусмотренного в п. 4.4.1.

4.6. Знак официального утверждения и дополнительное обозначение должны быть четкими и нестираемыми.

4.7. Знак официального утверждения следует помещать на транспортном средстве рядом с прикрепляемой предприятием-изготовителем табличкой или наносить на эту табличку.

4.8. В приложении 2 изображены в качестве примера схемы знаков официального утверждения.

* 1 — Федеративная Республика Германии; 2 — Франция; 3 — Италия; 4 — Нидерланды; 5 — Швеция; 6 — Бельгия; 7 — Венгрия; 8 — Чехословакия; 9 — Испания; 10 — Югославия; 11 — Соединенное Королевство; 12 — Австрия; 13 — Люксембург; 14 — Швейцария; 15 — Германская Демократическая Республика; 16 — Норвегия; 17 — Финляндия; 18 — Дания; 19 — Румыния; 20 — Польша; 21 — Португалия; 22 — Союз Советских Социалистических Республик. Следующие порядковые номера будут присваиваться другим странам в хронологическом порядке ратификации ими Соглашения «О принятии единообразных условий официального утверждения и о взаимном признании официального утверждения предметов оборудования и частей механических транспортных средств» или в порядке их присоединения к этому Соглашению, и присвоенные им таким образом номера будут сообщены Генеральным секретарем Организации Объединенных Наций Договаривающимся сторонам Соглашения.

5. ОБЩИЕ ТРЕБОВАНИЯ

5.1. Требования настоящих Правил не распространяются на части наружной поверхности негруженого транспортного средства с закрытыми дверями, окнами, крышками люков и т.д., которые указаны в пп. 5.1.1—5.1.2.

5.1.1. Части, находящиеся вне зоны, ограниченной сверху горизонтальной плоскостью, расположенной на высоте 2 м от опорной поверхности, а снизу по выбору предприятия-изготовителя — исходной плоскостью, определяемой в п. 2.6, или линией пола, определяемой в п. 2.7.

5.1.2. Части, расположенные таким образом, что их не может коснуться шар диаметром 100 мм, при этом автомобиль должен находиться в неподвижном состоянии.

5.1.3. Если исходная плоскость является нижним пределом, ограничивающим указанную зону, учитывают только те части транспортного средства, которые находятся между двумя вертикальными плоскостями, одна из которых является касательной к наружной поверхности транспортного средства, другая расположена параллельно ей на расстоянии 80 мм по направлению внутрь транспортного средства.

5.2. Наружная поверхность транспортного средства не должна иметь выступающих наружу частей, которые могут задеть пешеходов, велосипедистов или мотоциклистов.

5.3. Любые элементы, указанные в разд. 6, не должны иметь выступающих наружу остrokонечных или режущих частей или выступов, которые по своей форме, размерам, направлению или твердости могут увеличить опасность или тяжесть телесных повреждений лиц, ударяемых или задеваемых транспортным средством в случае столкновения.

5.4. Выступающие части наружной поверхности, твердость которых не превышает 60 единиц по Шору, могут иметь радиус скругления менее указанного в разд. 6.

6. СПЕЦИАЛЬНЫЕ ТРЕБОВАНИЯ

6.1. Декоративные детали, торговые знаки, буквы и цифры коммерческой маркировки

6.1.1. Декоративные детали, торговые знаки, буквы и цифры коммерческой маркировки должны иметь радиусы скруглений не менее 2,5 мм. Это требование не распространяется на перечисленные детали, если они выступают наружу не более чем на 5 мм. В этом случае наружные края этих деталей должны быть скругленными.

6.1.2. Декоративные детали, торговые знаки, буквы и цифры

коммерческой маркировки, выступающие по отношению к наружной поверхности более чем на 10 мм, должны утапливаться, отрываться или изгибаться под действием силы 10 даН, приложенной к наиболее выступающей точке в любом направлении в плоскости, приблизительно параллельной поверхности, на которой они установлены.

Для приложения силы 10 даН используют пуансон диаметром не более 50 мм с плоской ударной поверхностью. Если это невозможно, применяют эквивалентный метод. После утапливания, отрыва или изгиба оставшаяся часть не должна выступать более чем на 10 мм от поверхности и не должна иметь колющих, острых или режущих кромок.

6.2. Козырьки и ободки фар

6.2.1. Выступающие ободки и козырьки фар допускаются при условии, что максимальное их выступание относительно наружной поверхности стекла фары не превышает 30 мм и радиус их скругления в любом месте составляет не менее 2,5 мм.

6.2.2. Убирающиеся фары должны соответствовать требованиям п. 6.2.1 как в рабочем, так и в нерабочем положении.

6.2.3. Требования п. 6.2.1 не распространяются на фары, утопленные в наружную поверхность, или на фары, защищенные наружной поверхностью, при этом поверхность должна соответствовать требованиям п. 5.2.

6.3. Решетки

Элементы решеток должны иметь радиусы скруглений:

не менее 2,5 мм — при расстоянии между рядом расположенными элементами более 40 мм;

не менее 1 мм — при расстоянии от 25 до 40 мм;

не менее 0,5 мм — при расстоянии менее 25 мм.

6.4. Стеклоочистители лобового стекла и фар

6.4.1. Выступающие наружу концы валов стеклоочистителей должны иметь защитные кожухи с радиусом скругления не менее 2,5 мм. Проекция такого кожуха на плоскость; перпендикулярную оси вала и отстоящую от наиболее выступающей точки кожуха на расстояние не более 6,5 мм, должна иметь площадь не менее 150 мм.

6.4.2. Радиусы скруглений жиклеров омывателей лобового стекла и фар должны быть не менее 2,5 мм.

Кромки жиклеров, выступающих менее чем на 5 мм, должны иметь скругления.

6.5. Защитные устройства (бамперы)

6.5.1. Концы передних защитных устройств должны быть загнуты в направлении наружной поверхности.

6.5.2. Конструкция составных элементов передних защитных устройств должна быть такой, чтобы радиус скругления всех обращенных наружу жестких поверхностей был не менее 5 мм.

6.5.3. Буксирные устройства и лебедки не должны выступать за переднюю поверхность бампера. Допускается выступание лебедки за переднюю поверхность бампера при условии, что в нерабочем положении она закрыта соответствующим защитным элементом, радиусы скруглений которого должны быть не менее 2,5 мм.

6.5.4. Требования п. 6.5.2 не распространяются на элементы бампера, детали, устанавливаемые на бампере или вмонтированные в него, если они выступают менее чем на 5 мм. Края таких элементов должны быть скруглены.

Устройства, установленные на бампере и рассматриваемые в других пунктах настоящих Правил, должны соответствовать требованиям настоящих Правил.

6.6. Ручки, петли и кнопки дверей, багажники, капоты, вентиляционные отверстия, смотровые люки и поручни

6.6.1. Для этих элементов выступы не должны превышать:

30 мм — для кнопок;

70 мм — для поручней и запоров капота;

50 мм — во всех остальных случаях.

Радиус скругления должен быть не менее 2,5 мм.

6.6.2. Если используют ручки боковых дверей поворотного типа, то они должны соответствовать пп. 6.6.2.1, 6.6.2.2.

6.6.2.1. Если ручки поворачиваются параллельно плоскости двери, то открытый конец ручки должен быть направлен назад. Конец ручки должен быть загнут по направлению к поверхности двери и находиться в углублении или защитном приспособлении.

6.6.2.2. Ручки, поворачивающиеся наружу в любом направлении, не параллельном плоскости двери, в закрытом положении должны находиться в углублении или защитном приспособлении. Открытый конец ручки должен быть направлен назад или вниз.

Ручки, не соответствующие этому требованию, можно применять, если: они снабжены самостоятельным возвратным механизмом;

в случае поломки возвратного механизма они не могут выступать более чем на 15 мм;

радиусы скруглений в открытом положении составляют не менее 2,5 мм (это требование необязательно, если в максимально открытом

положении их выступание составляет менее 5 мм, то в этом случае углы частей, направленных наружу, должны быть скругленными);

площадь поверхности конца ручки, измеренная на расстоянии не более 6,5 мм от наиболее выступающей точки, составляет не менее 150 мм².

6.7. Подножки и ступеньки

Края подножек и ступенек должны быть скруглены.

6.8. Боковые воздушные обтекатели и дождевые щитки и противогрязевые дефлекторы окон

Радиусы скруглений выступающих наружу кромок должны быть не менее 1 мм.

6.9. Кромки листового металла

Кромки допускаются при условии, что они загнуты к наружной поверхности таким образом, чтобы их не мог коснуться шар диаметром 100 мм, либо эти кромки должны быть прикрыты защитным элементом с радиусами скруглений не менее 2,5 мм.

6.10. Гайки крепления колес, колпаки ступиц и защитные устройства

6.10.1. Гайки крепления колес, колпаки ступиц и защитные устройства не должны иметь выступов ребристой формы.

6.10.2. При движении в прямом направлении ни одна часть колес, за исключением шин, расположенная выше горизонтальной плоскости, проходящей через их ось вращения, не должна выступать за вертикальную проекцию контура наружной поверхности над колесом на горизонтальную плоскость.

Однако, если это вызывается эксплуатационными требованиями, защитные устройства, закрывающие гайки крепления колес и ступицы, могут выступать за вертикальную проекцию контура кузова над колесом при условии, что радиус скругления поверхности выступающей части должен быть не менее 5 мм и выступать за вертикальную проекцию контура не более чем на 30 мм.

6.10.3. Защитные устройства, соответствующие требованиям п.6.10.2, должны устанавливаться в том случае, если болты или гайки выступают за проекцию наружной поверхности шины на горизонтальную плоскость (той части шины, которая расположена выше горизонтальной плоскости, проходящей через ось вращения колеса).

6.11. Места крепления домкрата для подъема автомобиля и выпускная труба (трубы)

6.11.1. Места крепления домкрата (если таковые имеются) и выпускные трубы не должны выступать более чем на 10 мм за

вертикальную проекцию линии пола либо за вертикальную проекцию линии пересечения исходной плоскости с наружной поверхностью автомобиля на горизонтальную плоскость.

6.11.2. Допускается выступание выпускной трубы более чем на 10 мм при условии, что края выпускной трубы скруглены радиусом не менее 2,5 мм.

7. ИЗМЕНЕНИЕ ТИПА ТРАНСПОРТНОГО СРЕДСТВА

7.1. Любое изменение типа транспортного средства доводится до сведения административного органа, который предоставил официальное утверждение данному типу транспортного средства.

Этот орган может:

7.1.1. Либо прийти к заключению, что внесенные изменения не будут иметь значительного отрицательного влияния и транспортное средство по-прежнему соответствует предъявляемым требованиям.

7.1.2. Либо потребовать дополнительный протокол от технической службы, уполномоченной проводить испытания.

7.2. Подтверждение или отказ в официальном утверждении с указанием изменений направляется Сторонами Соглашения, применяющими настоящие Правила, в соответствии с порядком, установленным в п. 4.3.

8. СООТВЕТСТВИЕ ПРОДУКЦИИ

8.1. Каждое транспортное средство, имеющее знак официального утверждения на основании настоящих Правил, должно соответствовать официально утвержденному типу транспортного средства в отношении его наружных выступов.

8.2. Для проверки соответствия продукции требованиям п. 8.1 должно быть проведено достаточное количество выборочных проверок транспортных средств серийного производства, имеющих знак официального утверждения на основании настоящих Правил.

9. САНКЦИИ ЗА НЕСООТВЕТСТВИЕ ПРОДУКЦИИ

9.1. Официальное утверждение типа транспортного средства, предоставленное на основании настоящих Правил, может быть отменено, если не выполняются требования, изложенные в разд. 6, или если транспортное средство не прошло испытаний, предусмотренных в приложении 3.

9.2. Если какая-либо Сторона Соглашения, применяющая настоящие Правила, отменяет предоставленное ею ранее официальное утверждение, то она немедленно должна сообщить об этом другим Договаривающимся сторонам, применяющим настоящие Правила, посредством рассылки копии сообщения об официальном утверждении, в конце которой крупными буквами приводят запись «ОФИЦИАЛЬНОЕ УТВЕРЖДЕНИЕ ОТМЕНЕНО» и проставляют подпись и дату.

10. ПРЕКРАЩЕНИЕ ПРОИЗВОДСТВА ПРОДУКЦИИ

Если обладатель официального утверждения полностью прекращает производство типа транспортного средства, официально утвержденного на основании настоящих Правил, то он должен сообщить об этом компетентному органу, предоставившему официальное утверждение. По получении этого сообщения компетентный орган должен уведомить об этом другие Стороны Соглашения, применяющие настоящие Правила, посредством рассылки копии сообщения об официальном утверждении, в конце которой крупными буквами приводится запись «ПРОИЗВОДСТВО ПРЕКРАЩЕНО» и проставляются подпись и дата.

11. НАИМЕНОВАНИЯ И АДРЕСА ТЕХНИЧЕСКИХ СЛУЖБ, УПОЛНОМОЧЕННЫХ ПРОВОДИТЬ ИСПЫТАНИЯ ДЛЯ ОФИЦИАЛЬНОГО УТВЕРЖДЕНИЯ, И АДМИНИСТРАТИВНЫХ ОРГАНОВ

Стороны Соглашения, применяющие настоящие Правила, должны сообщить Секретариату Организации Объединенных Наций наименования и адреса технических служб, уполномоченных проводить испытания для официального утверждения, а также административных органов, которые предоставляют официальное утверждение и которым следует направлять составляемые в других странах сообщения об официальном утверждении, отказе в официальном утверждении или отмене официального утверждения.

(Максимальный формат А4 (210 × 297))

Наименование административного органа
--



Сообщение, касающееся официального утверждения (отказа в официальном утверждении, отмены официального утверждения или прекращения производства продукции) типа транспортного средства в отношении наружных выступов на основании Правил № 61

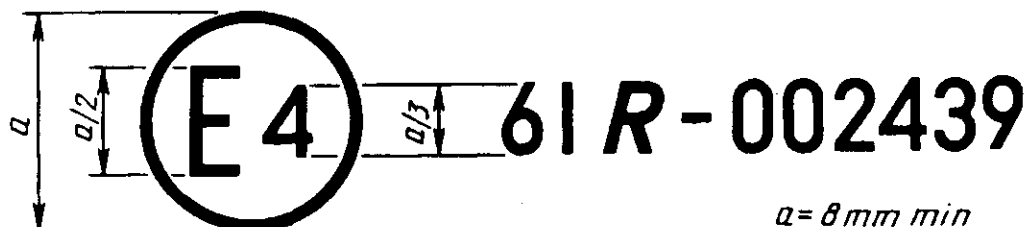
- № официального утверждения
1. Фабричная или торговая марка транспортного средства.
 2. Тип транспортного средства.
 3. Наименование предприятия-изготовителя и его адрес
 4. В соответствующих случаях, фамилия и адрес представителя предприятия-изготовителя.
 5. Транспортное средство представлено на официальное утверждение (дата)
 6. Техническая служба, уполномоченная проводить испытания для официального утверждения.
 7. Дата протокола испытаний
 8. Номер протокола испытаний
 9. Официальное утверждение предоставлено (в официальном утверждении отказано*)
 10. Место проставления на транспортном средстве знака официального утверждения
 11. В соответствующих случаях положение задней стенки кабины относительно точки *R* сиденья водителя (см. п. 2.5)
 12. Нижняя граница зоны, указанной в п. 5.1.1: исходная плоскость (линия пола*)
 13. Место
 14. Дата
 15. Подпись.
 16. К настоящему сообщению прилагаются фотографии передней, задней и боковых частей кабины, расположенных впереди задней стенки, с проставленным на них приведенным выше номером официального утверждения .

* Ненужное зачеркнуть.

СХЕМЫ ЗНАКОВ ОФИЦИАЛЬНОГО УТВЕРЖДЕНИЯ

Образец А

(См. п. 4.4 настоящих Правил)

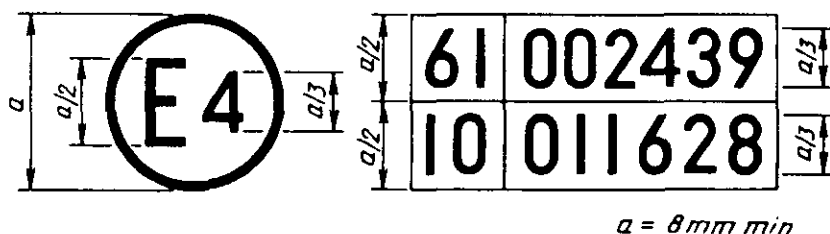


Приведенный знак официального утверждения, проставленный на транспортном средстве неиндивидуального пользования, указывает, что этот тип транспортного средства официально утвержден в Нидерландах (Е 4) в отношении наружных выступов на основании Правил № 61 под номером официального утверждения 002439.

Номер официального утверждения указывает, что официальное утверждение было предоставлено на основании Правил № 61 в их первоначальной форме.

Образец В

(См. п. 4.5 настоящих Правил)



Приведенный знак официального утверждения, проставленный на транспортном средстве неиндивидуального пользования, указывает, что этот тип транспортного средства официально утвержден в Нидерландах (Е 4) на основании Правил № 61 и 10*. Номера официального утверждения указывают, что к моменту предоставления официального утверждения Правила № 61 были в их первоначальной форме, а в Правила № 10 были включены поправки серии 01.

* Этот номер дан только в качестве примера.

ПОРЯДОК ОПРЕДЕЛЕНИЯ ТОЧКИ *H* И ФАКТИЧЕСКОГО УГЛА НАКЛОНА СПИНКИ СИДЕНЬЯ И ПРОВЕРКИ ИХ ЗАВИСИМОСТИ ОТ ПОЛОЖЕНИЯ ТОЧКИ *R* И КОНСТРУКТИВНОГО УГЛА НАКЛОНА СПИНКИ СИДЕНЬЯ

Определение точки *H* и фактического угла наклона спинки сиденья и проверки их зависимости от положения точки *R* и конструктивного угла наклона спинки сиденья — по ГОСТ 28261.

ИЗМЕРЕНИЕ ВЫСТУПОВ И РАССТОЯНИЙ

1. Определение размера выступа элемента, установленного на наружной поверхности

1.1. Размер выступа элемента, установленного на выпуклой поверхности, может быть определен либо непосредственно, либо по чертежу соответствующей части этого элемента в установленном положении.

1.2. Если размер выступа элемента, установленного на поверхности, не являющейся выпуклой, не может быть определен простым измерением, этот размер определяется по максимальному расстоянию между центром шара \varnothing 100 мм при его обкатывании по этому элементу и контрольной линией, проходящей через центры 2 шаров, контактирующих с выступом и наружной поверхностью. На черт. 1 приведен пример использования этого метода.

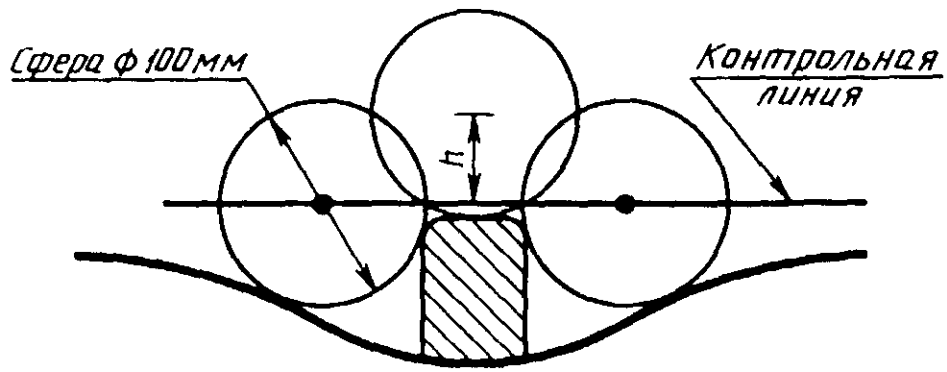
1.3. Для поручней выступ измеряется по отношению к плоскости, проходящей через точки их крепления. На черт. 2 приведен пример такого измерения.

2. Измерение выступа козырьков и ободков фар

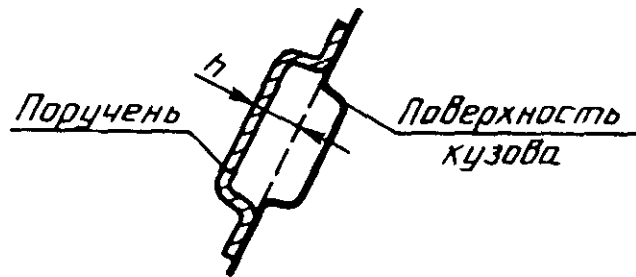
2.1. Выступ на наружной поверхности фары измеряют по горизонтали от точки соприкосновения с шаром диаметром 100 мм, как указано на черт. 3.

3. Определение расстояния между элементами решетки

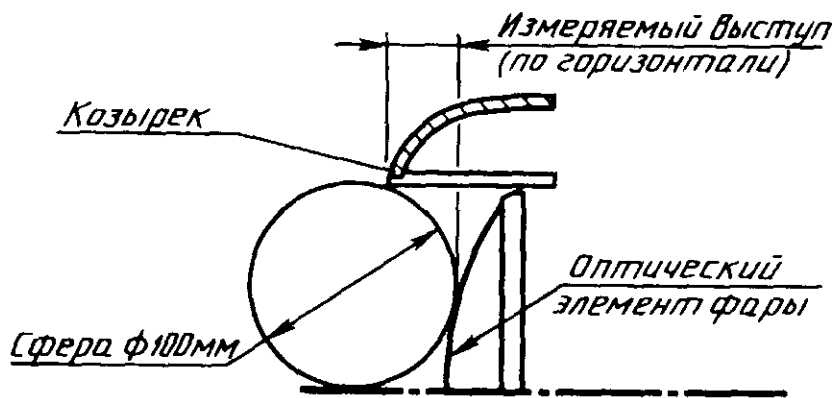
3.1. Расстояние между элементами решетки измеряют по расстоянию между двумя плоскостями, проходящими через точки касания шара и перпендикуляром к линии, соединяющей эти точки касания. На черт. 4 и 5 приведены примеры использования этого метода.



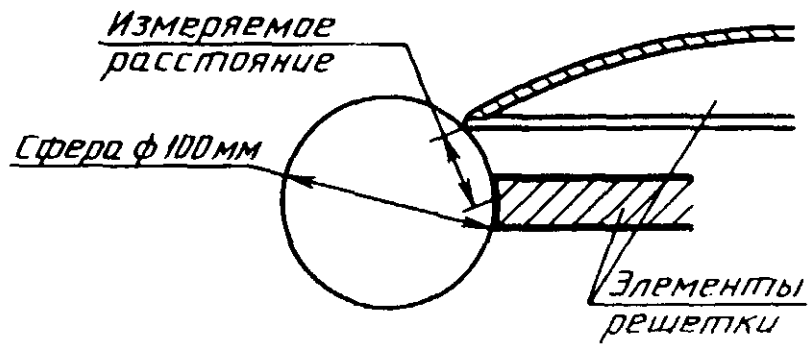
Черт. 1



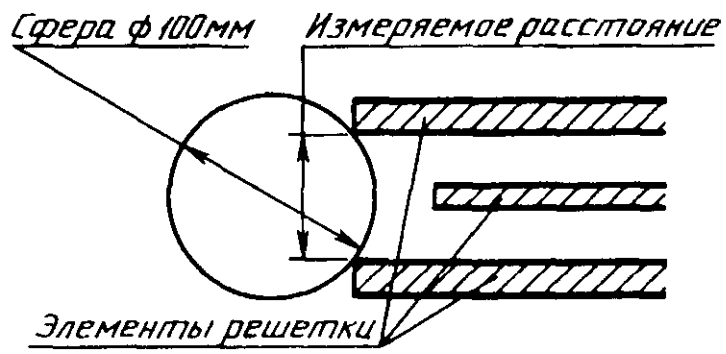
Черт. 2



Черт. 3



Черт. 4



Черт. 5

ИНФОРМАЦИОННЫЕ ДАННЫЕ

**1. ВНЕСЕН Министерством автомобильного и сельскохозяйственного машиностроения СССР
РАЗРАБОТЧИКИ**

О.И. Гируцкий, канд. техн. наук; Б.В. Кисуленко, канд. техн. наук; Ю.Л. Зеленин, канд. техн. наук; И.И. Малашков, канд. техн. наук; И.Т. Козлов, М.И. Костаки

2. УТВЕРЖДЕН И ВВЕДЕН В ДЕЙСТВИЕ Постановлением Государственного комитета СССР по управлению качеством продукции и стандартам от 21.05.90 № 1224

3. Стандарт содержит аутентичный текст Правил ЕЭК ООН № 61 «Единообразные предписания, касающиеся официального утверждения транспортных средств неиндивидуального пользования в отношении их наружных выступов, расположенных перед задней панелью кабины», вступивших в силу 15 июля 1984 г.

E/ECE/324
E/ECE/TRANS/505 } Rev. 1/Add. 60

4. ВВЕДЕН ВПЕРВЫЕ

5. ССЫЛОЧНЫЕ НОРМАТИВНО-ТЕХНИЧЕСКИЕ ДОКУМЕНТЫ

Обозначение НТД, на который дана ссылка	Номер приложения
ГОСТ 28261—89	3

6. ПЕРЕИЗДАНИЕ (октябрь 1996 г.) с Изменением № 1, утвержденным в декабре 1991 г. (ИУС 3—92)

Редактор *М.И. Максимова*
Технический редактор *В.Н. Прусакова*
Корректор *Т.И. Кононенко*
Компьютерная верстка *В.И. Грищенко*

Изд. лиц. №021007 от 10.08.95. Сдано в набор 16.01.97. Подписано в печать 07.02.97.
Усл. печ. л. 1,16. Уч.-изд. л. 1,0. Тираж 160 экз. С115. Зак. 106.

ИПК Издательство стандартов
107076, Москва, Колодезный пер., 14.
Набрано в Издательстве на ПЭВМ
Филиал ИПК Издательство стандартов — тип. "Московский печатник"
Москва, Лялин пер., 6.