



**ГОСУДАРСТВЕННЫЙ СТАНДАРТ  
СОЮЗА ССР**

---

# **КОНВЕЙЕРЫ ШАХТНЫЕ ЛЕНТОЧНЫЕ**

**ОБЩИЕ ТЕХНИЧЕСКИЕ УСЛОВИЯ**

**ГОСТ 28628—90  
(СТ СЭВ 6563—89)**

**Издание официальное**

**Е**

20 коп. БЗ 2—90/109

**ГОСУДАРСТВЕННЫЙ КОМИТЕТ СССР ПО УПРАВЛЕНИЮ  
КАЧЕСТВОМ ПРОДУКЦИИ И СТАНДАРТАМ**

**Москва**

## КОНВЕЙЕРЫ ШАХТНЫЕ ЛЕНТОЧНЫЕ

Общие технические условия

Face belt conveyers.  
General specifications

ГОСТ

28628—90

(СТ СЭВ 6563—89)

ОКП 31 4342

Дата введения 01.01.91

Настоящий стандарт распространяется на конвейеры шахтные ленточные, предназначенные для транспортирования угля, породы и перевозки людей по прямолинейным в плане выработкам с углами наклона от плюс 18 до минус 16° (для рифленой ленты до  $\pm 25^\circ$ ) угольных и сланцевых шахт, опасных по газу и пыли, изготавливаемые для народного хозяйства и экспорта для применения в следующих условиях:

атмосфера типа 1 по ГОСТ 15150 при запыленности воздуха не более 200 мг/м<sup>3</sup>;

колебания напряжения питающей сети от минус 15 до плюс 10%;

высота над уровнем моря не более 1000 м;

относительная влажность при температуре 25 °С не более 98%.

Климатическое исполнение У для категорий размещения 5 и 4 по ГОСТ 15150; категория размещения 4 для электрооборудования приводов с электродвигателями в общепромышленном исполнении.

Стандарт не распространяется на шахтные ленточные конвейеры специального назначения.

Требования к конвейерам конкретных исполнений, не устанавливаемые настоящим стандартом, должны быть указаны в технических условиях.

Вводная часть стандарта, а также требования, указанные в графе 1 табл. 1 и 2, пп. 1.3; 2.1; 2.2.1; 2.2.3; 2.2.10; 2.2.11; 2.3.1; 2.5; разд. 3 являются обязательными.

## 1. ОСНОВНЫЕ ПАРАМЕТРЫ И РАЗМЕРЫ

1.1. Мощности привода конвейера и скорость ленты должны соответствовать значениям, указанным в табл. 1, для вновь разрабатываемых конвейеров\* — в табл. 2. Определение типоразмера конвейера и привода — по п. 2.5.

Таблица 1

Ско- рость ленты, м/с ±10%	Ширина ленты, см						
	80		100			120	
	Типоразмер привода						
	1	2	1	2	3	1	2
Номинальная мощность, кВт							
1	2	3	4	5	6	7	8
2	45	55×2=110 55×3=165	75 75×2=150	—	250×2= =500	—	—
2,5	45	55×2=110 55×3=165	—	110×2=220 110×3=330	250×2= =500	250×2= =500 250×3= =750	—
3,15	—	55×2=110 55×3=165	—	—	—	—	250×2=500 500×2=1000 500×3=1500 250×4=1000

Примечание. Взамен двигателей с номинальной мощностью 45, 110, 250 кВт допускается применение двигателей мощностью 55, 90, 200 кВт соответственно.

Таблица 2

Скорость ленты, м/с ±10%	Типоразмер конвейера			
	1	2	3	4
	Максимальное натяжение** ленты, кН			
	65	150	300	500
	Ширина ленты, мм			
	800, 1000	1000	1000, 1200	1200
Максимальная мощность привода, кВт				
1	2	3	4	5
1,6	75	225	—	—
2	90	270	450	1000
2,5	110	330	—	—
3,15	132	396	750	1500
4	—	—	1000	2000

\* Конвейеры, разработка которых начата после введения в действие настоящего стандарта, кроме модернизируемых.

\*\* Справочные величины.

Примечание. Допускается исполнение конвейеров:

1-го типоразмера с шириной ленты 1200 мм;

1-го типоразмера с шириной ленты 800 мм, максимальной мощностью привода 55 кВт;

2-го типоразмера с шириной ленты 800 и 1200 мм.

1.2. Приемная способность конвейеров должна соответствовать значениям, указанным в табл. 3, при углах наклона роликов, принимаемых в соответствии с п. 1.3.

Таблица 3

Ширина ленты, мм	Приемная способность, м <sup>3</sup> /мин, не менее			
	$\beta_1$ (черт. 1, 2)			
	30°	35°	40°	45°
800	8,1	8,6	8,9	9,2
1000	13,2	14,0	14,6	15,0
1200	19,6	20,5	21,3	21,9

Примечание. Приемная способность приведена при скорости ленты 2 м/с.

1.3. Основные номинальные размеры роликоопор, ширины ленты, роликов, барабанов и става должны выбираться из значений, приведенных в табл. 4, в соответствии с черт. 1—8.

Таблица 4

Размеры, мм

Ширина ленты, мм	l			d	L	D	a, не менее	e, не более	$\beta_1$	$\beta_2$
	Номер чертежа									
	1,2	3,4	5							
800	280	430	950	89	950	400	30	1150	30,	10, 15°
	315	465		108						
1000	360	530	1150	127	1150	500	50	1350	35,	0,5 $\beta_1$ °
	380	565		133		630				
		600				800				
1200	425	670	1350	159	1400	800	50	1650	45°	
	465		1400			1200		1600*		

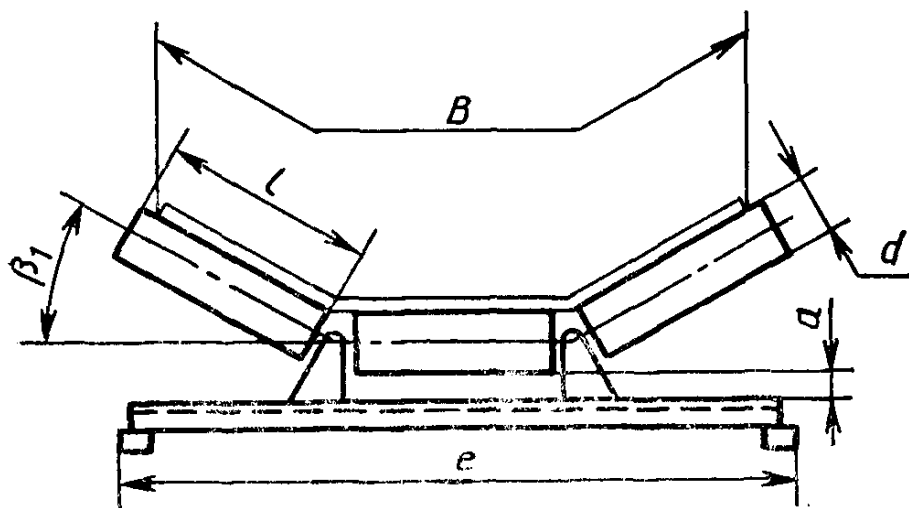
\* Для вновь разрабатываемых конвейеров при  $\beta_1 > 30^\circ$ .

Примечания:

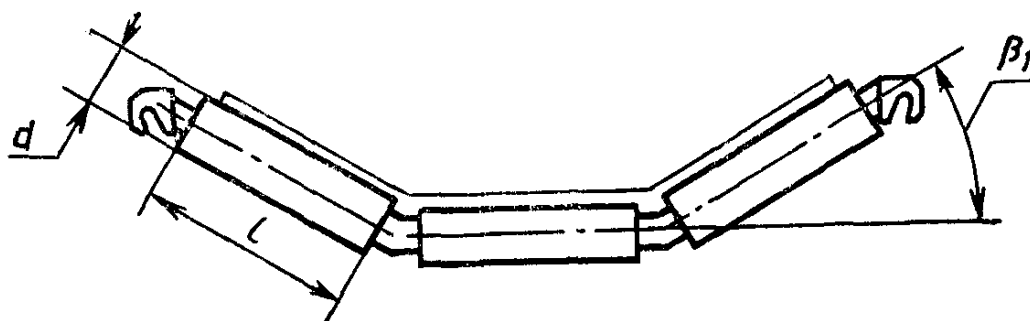
1. Диаметр барабана с футеровкой составляет  $D$  + двойная толщина футеровки.

2. Роликоопоры грузонесущей ветви — по черт. 1, 2.

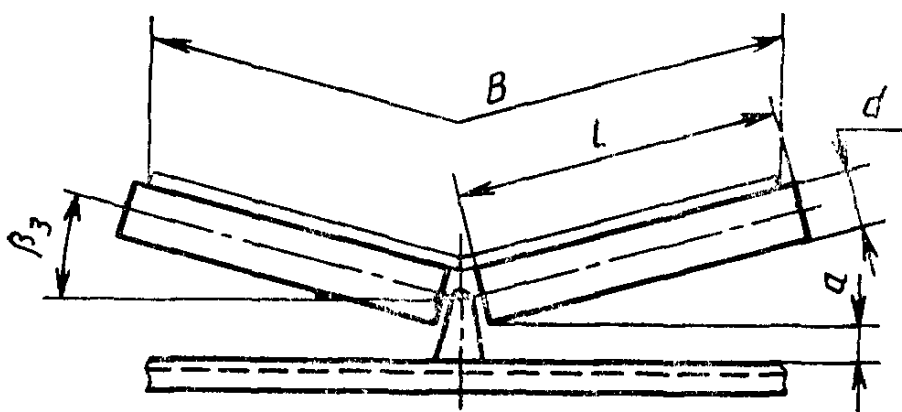
3. Чертежи не определяют конструкции.



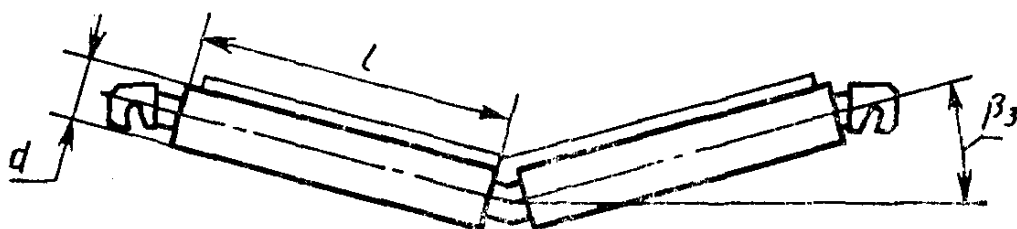
Черт. 1



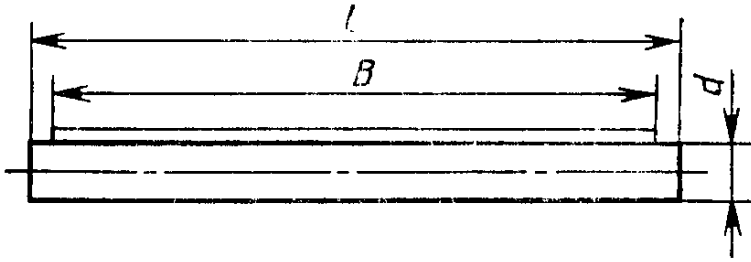
Черт. 2



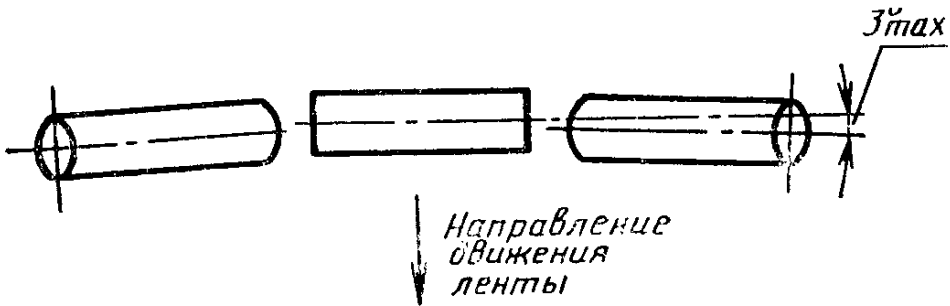
Черт. 3



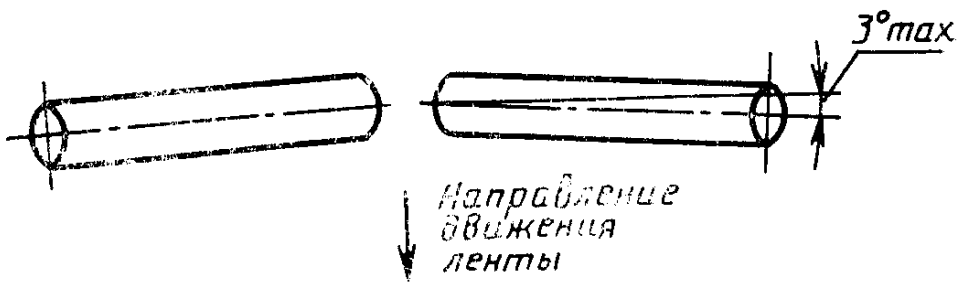
Черт. 4



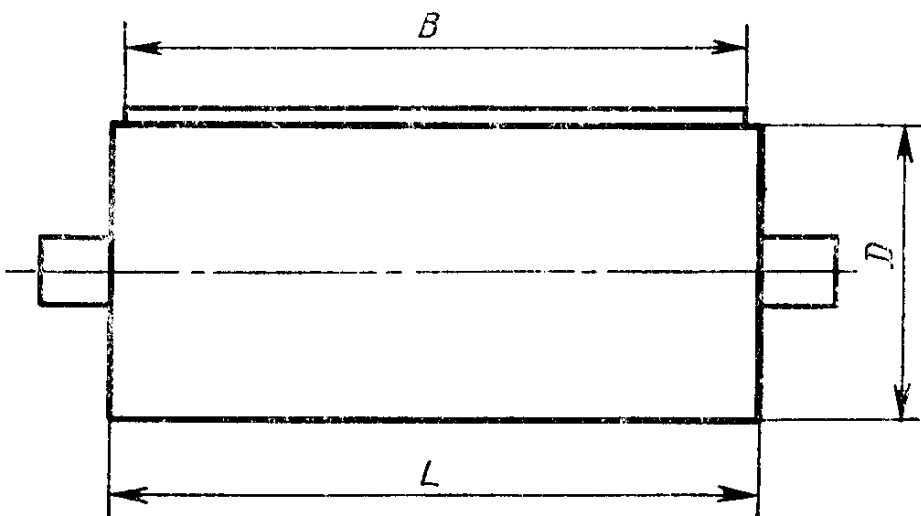
Черт. 5



Черт. 6



Черт. 7



Черт. 8

1.4. Условное обозначение конвейера должно включать цифровое обозначение типоразмера (типоразмера привода или условное обозначение модели), буквенное обозначение типа (Л — ленточный) и ширина ленты, см (мм — для вновь разрабатываемых конвейеров).

После указания типа может включаться обозначение функционального назначения (Т — телескопический для выработок, примыкающих к очистным забоям, ТП — для выработок, примыкающих к подготовительным забоям, Л — грузопассажирский, Б — бремсберговый, Н — с увеличенным углом наклона (рифленой лентой) и др.), а после указания ширины — дополнительные буквенные обозначения (У — унифицированный, М — модернизированный и др.) и цифровые обозначения исполнений.

Пример условного обозначения телескопического конвейера с типоразмером привода 2 для выработок, примыкающих к очистным забоям, с шириной ленты 800 мм, унифицированного, исполнения 01:

2ЛТ80У—01

## 2. ТЕХНИЧЕСКИЕ ТРЕБОВАНИЯ

2.1. Конвейеры должны соответствовать требованиям настоящего стандарта, отраслевой нормативно-технической документации (НТД), техническим условиям на конвейеры конкретных исполнений и рабочим чертежам.

### 2.2. Требования к конструкции

2.2.1. Привод конвейера должен иметь не менее двух приводных барабанов.

2.2.2. Конвейеры с односторонним расположением приводных блоков должны допускать их установку справа и слева от приводных барабанов.

2.2.3. Приводные блоки вновь разрабатываемых конвейеров должны быть оснащены устройствами, увеличивающими время разгона конвейера.

2.2.4. Натяжное устройство должно обеспечивать возможность создания натяжения ленты, требуемого для передачи тягового усилия во всех режимах работы конвейера.

2.2.5. В конструкции телескопических конвейеров должна предусматриваться механизированная передвижка опорной рамы концевого барабана и перегрузочного устройства, в конвейерах типа ЛТ — дополнительно механизированная передвижка вспомогательного оборудования.

2.2.6. Жесткий став должен допускать установку на почву и подвеску к кровле выработки. Канатный став должен выпускаться в напочвенном и подвесном исполнениях.

2.2.7. Став должен состоять из взаимозаменяемых составных частей, допускающих его сборку на выпуклых и вогнутых участках трассы конвейера.

2.2.8. Конструкция роlikоопоры вновь разрабатываемых конвейеров должна исключать повреждение ленты элементами роlikоопоры.

2.2.9. Загрузочное устройство должно обеспечивать погрузку материала по центру ленты и роlikоопор при продольной и поперечной загрузке в любом месте става конвейера.

2.2.10. Конвейер должен иметь средства центрирования ленты:

в конструкции линейной части става и роlikоопор должна быть предусмотрена возможность регулировки положения роlikоопор на элементах става;

на нижней ветви в линейной части става должны применяться желобчатые роlikоопоры;

перед подвижными и концевым барабанами должны быть установлены центрирующие устройства, воздействующие на набегающую ветвь ленты, а в телескопических конвейерах подвижные барабаны должны дополнительно оборудоваться механизмами регулировки положения оси барабанов в диапазоне не менее  $\pm 1,5^\circ$ .

2.2.11. Конвейер должен быть оборудован очистителями ленты и барабанов, средствами защиты от попадания кусков материала между лентой и барабаном.

2.2.12. При мощности двигателя до 55 кВт (до 250 кВт для вновь разрабатываемых конвейеров) приводной блок и опоры приводного барабана должны быть установлены на одной опорной раме.

2.2.13. В конвейерах с шириной ленты более 800 мм (включая 800 мм для вновь разрабатываемых конвейеров) опорные рамы разгрузочного барабана и привода должны допускать их независимую установку.

### 2.3. Требования к надежности

2.3.1. 90%-ный ресурс до замены роликков должен быть не менее 5000 ч, для вновь разрабатываемых конвейеров — по табл. 5.

Таблица 5

d, мм	90%-ный ресурс, ч машинного времени				
	1,6	2	2,5	3,15	4
108	10000	8000	6500	5000	—
127, 133	12500	10000	8000	6500	5000
159	—	11000	9000	7000	5500



2.3.2. Показатели надежности редукторов, двигателей и ленты, указанные в стандартах и технических условиях на эти изделия, должны быть не менее показателей надежности роликов.

2.3.3. 90 %-ный полный срок службы жесткого става — не менее 2 лет.

2.4. В технических условиях на конвейеры конкретных исполнений должны устанавливаться удельная масса и удельный расход электроэнергии.

2.5. Требования к унификации

2.5.1. Конвейеры должны составлять типоразмерный ряд (приложение 1). Главным параметром типоразмера должна быть ширина ленты (схема 1), для вновь разрабатываемых конвейеров — максимальное натяжение ленты (схема 2).

2.5.2. Изменение функционального назначения конвейера должно достигаться частичной заменой составных частей базовой модели.

2.5.3. Конвейеры должны иметь унифицированные составные части одинакового функционального назначения:

в конвейерах с одинаковыми типоразмером привода и шириной ленты (схема 1) и одного типоразмера независимо от ширины ленты (схема 2) — двигатели, редукторы, муфты, тормоза, подшипниковые узлы барабанов, приводные механизмы натяжных устройств и другие составные части, конструкция и размеры которых не определяются шириной ленты;

в конвейерах с одинаковой шириной ленты всего типоразмерного ряда — загрузочные и очистные устройства, передвижчики телескопических конвейеров, става, ролики, роликоопоры и другие составные части, конструкция и размеры которых не определяются натяжением ленты.

### 3. ТРЕБОВАНИЯ БЕЗОПАСНОСТИ

3.1. Конвейер, его элементы, электрооборудование, средства контроля, сигнализации и автоматизации должны соответствовать требованиям ГОСТ 12.2.003, действующих «Правил безопасности в угольных и сланцевых шахтах» и отраслевых НТД.

3.2. На конвейере должно быть устройство для контроля натяжения ленты.

3.3. Конструкция конвейера должна обеспечивать возможность установки средств обеспечения безопасной эксплуатации (пылеподавления, пожаротушения, контроля, сигнализации и автоматизации, механизированной уборки материала и др.), для вновь разрабатываемых конвейеров (дополнительно) — станции технического обслуживания.

3.4. Эквивалентный уровень звука на рабочем месте оператора — не более 80 дБА в соответствии с ГОСТ 12.1.003. Коррек-

тированный уровень звуковой мощности определяют по ГОСТ 12.1.028 и устанавливают в НТД на конкретные типы конвейеров.

#### 4. ПРИЕМКА

4.1. Конвейеры должны подвергаться приемосдаточным и периодическим испытаниям.

4.2. Приемосдаточным испытаниям должны подвергаться составные части каждого конвейера.

4.3. Периодическим испытаниям должен подвергаться один конвейер типоразмера или конкретного исполнения, прошедший приемосдаточные испытания, не реже одного раза в три года.

4.4. Программы и методики приемосдаточных и периодических испытаний устанавливаются в НТД.

#### 5. МЕТОДЫ КОНТРОЛЯ

5.1. Приемную способность конвейера при скорости 2 м/с определяют по приложению 2.

5.2. Скорость ленты определяют по времени движения мерного участка ленты или скорости вращения приводного барабана. Длина мерного отрезка должна быть не менее 20  $v$  ( $v$  — номинальная скорость ленты, м/с).

5.3. Удельный расход электроэнергии определяют по результатам измерения в шахтных условиях и расчета по приложению 3 мощности, потребляемой приводом конвейера.

5.4. Ресурс роликов определяют по результатам наблюдений при подконтрольной эксплуатации в условиях применения.

Максимальное количество заменяемых роликов при проверке ресурса определяют по приложению 4 за время наблюдений не менее 5000 ч машинного времени.

5.5. Взаимозаменяемость составных частей става проверяют сборкой. Возможность сборки на выпуклых и вогнутых участках трассы проверяют по максимальному углу относительно поворота продольных элементов става.

5.6. Конструкцию роликоопоры проверяют по результатам эксплуатационных или стендовых испытаний. Контролируемыми повреждениями являются увеличенный износ или продольные трещины в обкладках в местах перегиба ленты.

5.7. Положения потока материала на ленте в загрузочном устройстве проверяют по отсутствию просыпания материала в месте загрузки и на расстоянии 50 м от места загрузки в направлении движения ленты при максимальном заполнении желоба.

5.8. Регулировки положения роликоопор, поперечного наклона става и положения оси барабанов, работу устройства механи-

зированной передвижки проверяют в шахтных условиях при смонтированном конвейере.

5.9. Натяжное устройство проверяют путем создания максимального натяжения, указанного в руководстве по эксплуатации.

5.10. Остальные требования проверяют по НТД на конвейеры конкретных исполнений.

## 6. УКАЗАНИЯ ПО ЭКСПЛУАТАЦИИ

6.1. При монтаже и эксплуатации конвейера должны соблюдаться требования руководства по эксплуатации конвейеров, действующих «Правил безопасности в угольных и сланцевых шахтах» и отраслевой НТД.

6.2. Допустимую длину конвейера устанавливают по НТД в зависимости от угла наклона выработки, требуемой производительности и скорости движения ленты.

6.3. Изменения в конструкции конвейера (включая возможность эксплуатации с одним приводным барабаном), определяемые конкретными условиями применения, допускаются по согласованию с изготовителем.

## 7. ГАРАНТИИ ИЗГОТОВИТЕЛЯ

7.1. Изготовитель гарантирует соответствие конвейера требованиям стандарта, технических условий на конвейеры конкретных исполнений при соблюдении условий транспортирования, хранения, монтажа и эксплуатации.

7.2. Гарантийный срок эксплуатации конвейера, устанавливаемый техническими условиями, должен быть не менее 12 мес со дня ввода в эксплуатацию.

Гарантийные сроки эксплуатации комплектующих изделий устанавливают в соответствии с НТД на эти изделия.

## СТРУКТУРНЫЕ СХЕМЫ ТИПОРАЗМЕРНЫХ РЯДОВ

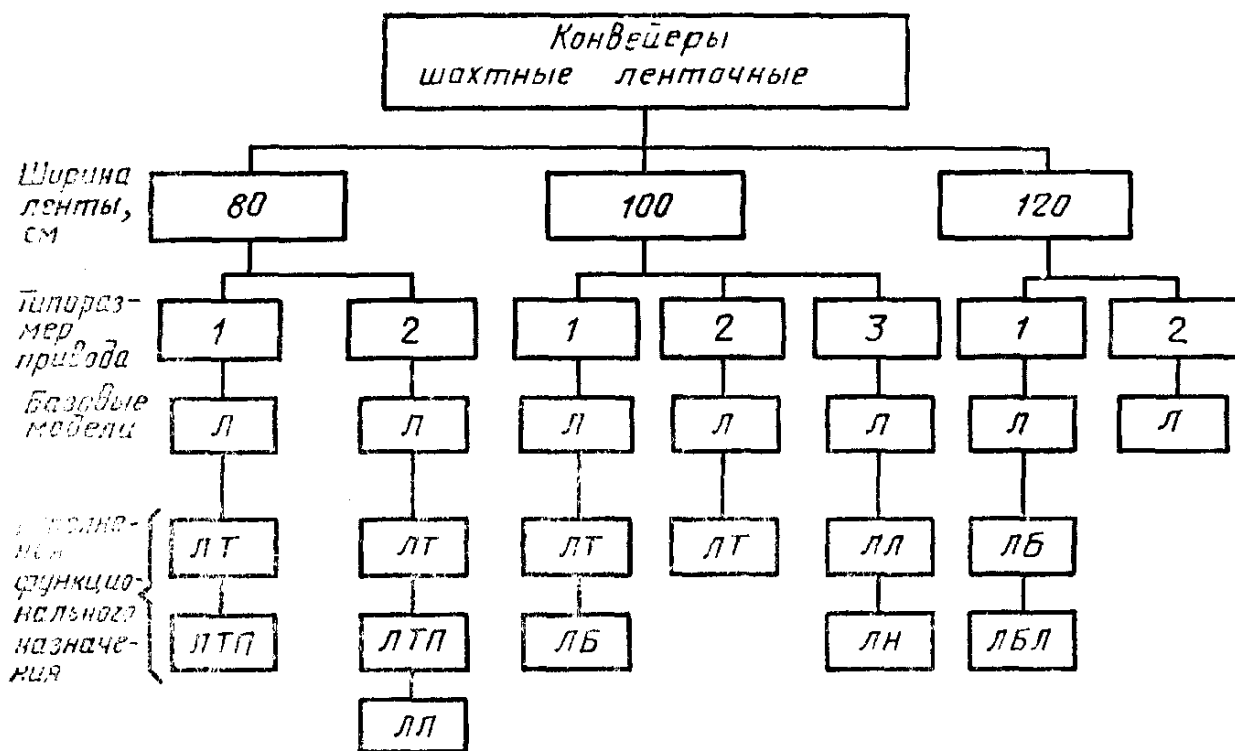


Схема 1

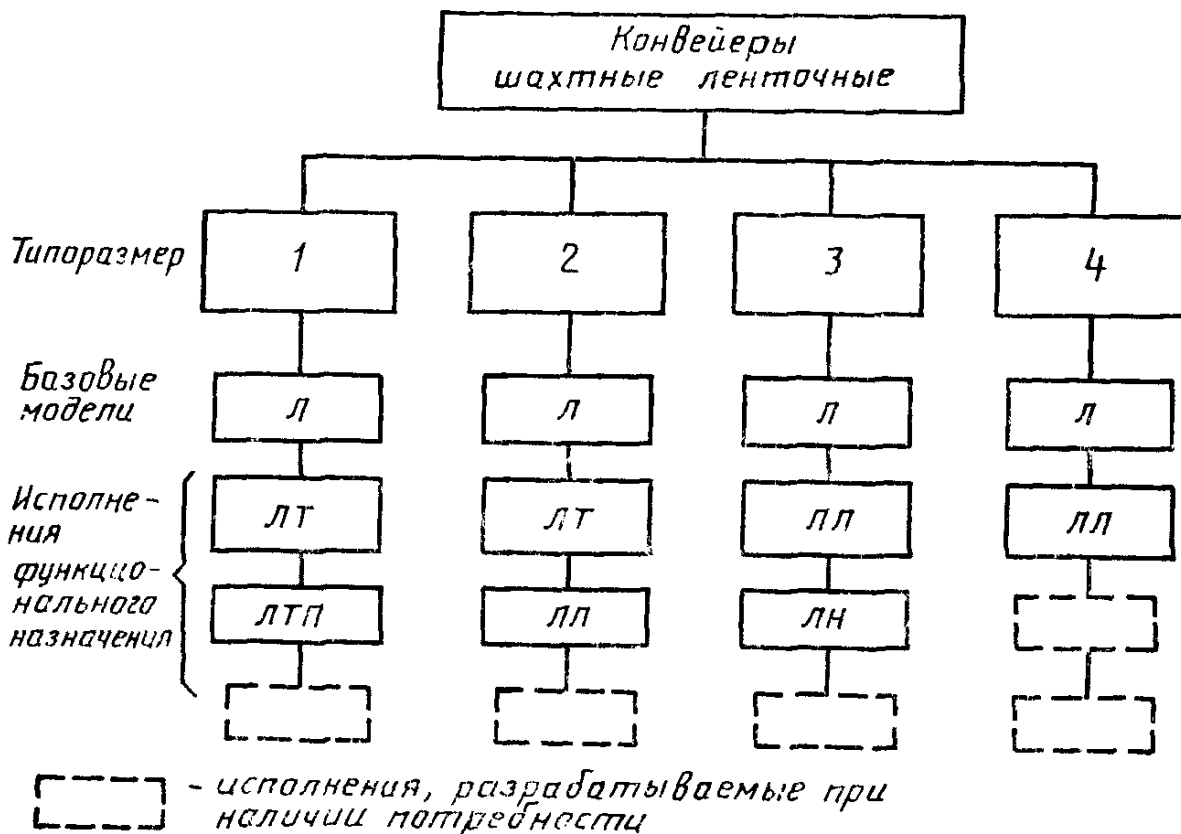


Схема 2

Примечание. Обозначения исполнений не устанавливают условное обозначение конвейера.

**ПРИЛОЖЕНИЕ 2**  
Справочное

**ОПРЕДЕЛЕНИЕ ПРИЕМНОЙ СПОСОБНОСТИ КОНВЕЙЕРА  
ПРИ СКОРОСТИ 2 м/с**

1. Измеряют  $B$ , м;  $\beta_1$ ;  $l$ , м (черт. 1, 2).
2. Вычисляют приемную способность по формуле

$$Q_2 = 30 [b_1^2 \operatorname{tg} \rho + (b_1^2 - l^2) \operatorname{tg} \beta_1],$$

где  $b_1 = (0,9B - 0,05) \cos \beta_1 + l(1 - \cos \beta_1)$ ;  $\rho = 15^\circ$ .

Результат округляют с точностью до 0,1.

Устанавливаемую техническими условиями на конвейеры приемную способность при фактической скорости движения ленты определяют пропорционально пересчетом.

ОПРЕДЕЛЕНИЕ МОЩНОСТИ,  
ПОТРЕБЛЯЕМОЙ ПРИВОДОМ КОНВЕЙЕРА

1. Измеряют мощность  $N_x$ , Вт, потребляемую двигателями порожнего конвейера.

Длина  $L$  конвейера при испытаниях должна быть не менее  $0,5 L_{тр}$  ( $L_{тр}$  — длина транспортирования, м, приложение 6).

2. Вычисляют мощность  $N$ , Вт, потребляемую приводом груженого конвейера при длине транспортирования и максимальной производительности

$$N = N_x \frac{L_{тр}}{L} + 2,7 \frac{L_{тр} \cdot Q_k}{\eta} (\omega_r + \sin \beta_{тр}) + N_{п},$$

где  $N_{п}$  — номинальная мощность привода перегружателя телескопического конвейера, Вт;

$\eta$  — КПД привода при номинальной загрузке;

$Q_k$  — максимальная производительность конвейера при транспортировании угля, т/ч.

$$Q_k = 30 Q_2 v \gamma,$$

где  $v$  — измеренная скорость движения ленты, м/с;

$\gamma$  — насыпная плотность угля,  $\gamma = 0,85$  т/м<sup>3</sup>;

$\beta_{тр}$  — угол наклона конвейера при длине транспортирования, град;

$\omega_r$  — коэффициент сопротивления перемещению груза.

$$\omega_r = \frac{1}{D} + U + 0,25 Q_k L_{тр} / N_x,$$

где  $D$  — диаметр ролика, мм;

$U$  — коэффициент дополнительного сопротивления движению ленты, обусловленного перекосом роликов, определяемый по табл. 7;

$L_{тр}$  — расстояние между роликоопорами, м.

Таблица 7

Вид установки конвейера	Коэффициент дополнительного сопротивления $U$		
	Расположение роликов в роликоопорах		
	с наклоном вперед (черт. 6, 7)		без наклона
	угол поворота роликоопоры при регулировке		
ограничен	не ограничен		
Примыкающий к забою	0,010	0,015	0,004
Не примыкающий к забою	0,008	0,010	0,002

Таблица 8

## Максимальное количество заменяемых роликов

$T_n / T_p$	0,4	0,5	0,6	0,7	0,8	0,9	1,0
$N$	2,8	3,8	4,9	6,1	7,3	8,6	10,0

$T_n$  — продолжительность наблюдений, ч машинного времени;

$T_p$  — ресурс роликов, ч машинного времени;

$N$  — максимальное количество заменяемых роликов, %.

## ПОЯСНЕНИЕ ТЕРМИНОВ, ПРИМЕНЯЕМЫХ В СТАНДАРТЕ

Термин	Пояснение
1. Приводной блок	Часть привода конвейера, включающая редуктор, электродвигатель и дополнительные элементы приводного механизма (муфты, тормоза и др.)
2. Длина транспортирования	Устанавливаемая в технических условиях максимальная длина горизонтального конвейера, транспортирующего уголь с максимальной производительностью. Для конвейеров, область применения которых не включает горизонтальную установку, длина транспортирования устанавливается для минимального угла наклона области применения
3. Максимальное натяжение ленты	Определяемое расчетом по отраслевой НТД максимальное натяжение в контуре ленты на конвейеры

## ИНФОРМАЦИОННЫЕ ДАННЫЕ

**1. РАЗРАБОТАН И ВНЕСЕН** Министерством угольной промышленности СССР

### РАЗРАБОТЧИКИ

**А. Н. Вычигин**, канд. техн. наук (руководитель темы); **Б. Х. Белостоцкий**, канд. техн. наук (руководитель темы); **О. В. Миронова**; **В. Н. Старик**

**2. УТВЕРЖДЕН И ВВЕДЕН В ДЕЙСТВИЕ** Постановлением Государственного комитета СССР по управлению качеством продукции и стандартам от 26.07.90 № 2291

**3. Срок проверки** — 1995 г.

**4. Стандарт соответствует** СТ СЭВ 6563—89 в части основных параметров и размеров вновь разрабатываемых конвейеров

**5. ВВЕДЕН ВПЕРВЫЕ**

**6. ССЫЛОЧНЫЕ НОРМАТИВНО-ТЕХНИЧЕСКИЕ ДОКУМЕНТЫ**

Обозначение НТД, на который дана ссылка	Номер пункта
ГОСТ 12.1.003—83	3.4
ГОСТ 12.1.028—80	3.4
ГОСТ 12.2.003—74	3.1
ГОСТ 15150—69	Вводная часть



Редактор *В. С. Бабкина*  
Технический редактор *Г. А. Терebinкина*  
Корректор *В. И. Кануркина*

Сдано в наб. 07.09.90 Подп. в печ. 11.11.90 1,25 усл. п. л. 1,0 усл. кр.-отт. 0,90 уч.-изд. л.  
Тир. 6000 Цена 20 к.

Ордена «Знак Почета» Издательство стандартов, 123557, Москва, ГСП, Новопресненский пер., 3  
Тип. «Московский печатник». Москва, Лялин пер., 6. Зак 2233