



ГОСУДАРСТВЕННЫЙ СТАНДАРТ
СОЮЗА ССР

МАШИНЫ ЗЕМЛЕРОЙНЫЕ

СИСТЕМЫ ДОСТУПА

ГОСТ 29100—91
(ИСО 2867—80)

Издание официальное

18 р. 65 к. БЗ 7—91/880

КОМИТЕТ СТАНДАРТИЗАЦИИ И МЕТРОЛОГИИ СССР

Москва

МАШИНЫ ЗЕМЛЕРОЙНЫЕ

Системы доступа
Earth-moving machinery.
Access systems

ГОСТ**29100—91****(ИСО 2867—80)**ОКП 48 1000

Дата введения 01.07.92**1. НАЗНАЧЕНИЕ**

Настоящий стандарт устанавливает требования к ступеням, лестницам, проходам, платформам, поручням (перилам), скобам, ограждающим поручням, входным и выходным проемам кабин, облегчающим работу оператора и обслуживающего персонала на машине.

Стандарт не устанавливает требования в части конструирования пола на рабочем месте или в кабине оператора. Требования всех пунктов настоящего стандарта являются обязательными.

2. ОБЛАСТЬ ПРИМЕНЕНИЯ

Настоящий стандарт предназначен для руководства по конструированию систем доступа к кабине оператора и точки обслуживания на землеройных машинах всех типов в целях предотвращения несчастных случаев и уменьшения травмирования персонала при подъеме на машины, спуске и передвижении по ним в процессе обслуживания и подготовки к эксплуатации.

3. ССЫЛКИ

Ссылочные документы приведены в информационных данных.

Издание официальное

© Издательство стандартов, 1992

Настоящий стандарт не может быть полностью или частично воспроизведен, тиражирован и распространен без разрешения Госстандарта СССР

4. ОПРЕДЕЛЕНИЯ

4.1. Ступень — устройство, предназначенное для размещения ступни (черт. 1).

4.2. Лестница — система, состоящая из серии равномерно расположенных ступеней, предназначенная для размещения одной или обеих ступней (черт. 2).

4.3. Проход — поверхность, предназначенная для передвижения персонала по машине.

4.4. Платформа — поверхность, предназначенная для выполнения персоналом работ по обслуживанию машины или подготовке ее к эксплуатации.

4.5. Поручень (перила) и скоба — устройства, предназначенные для захвата рукой, обеспечивающие устойчивое положение туловища.

4.5.1. Поручень (перила) — устройство, специально предназначенное для перемещения руки без отрыва от него (черт. 4).

4.5.2. Скоба — устройство, специально предназначенное для захвата одной рукой (черт. 3).

4.6. Ограждающий поручень — поручень над внешним краем прохода или платформы, предназначенный для защиты персонала от падения (черт. 6).

4.7. Входной проем — проем для входа в кабину оператора.

5. ОБЩИЕ ТРЕБОВАНИЯ

5.1. Конструкцией систем доступа и средств их крепления должна быть обеспечена прочность в соответствии с их назначением.

5.2. Системы доступа следует проектировать с учетом антропометрических данных операторов 95 и 5 % групп (см. ГОСТ 27250).

5.3. Конструкции систем доступа и средств их крепления должны уменьшать возможность случайной задержки, например, защемления или захвата пальца, руки, ноги или одежды. Конструкцией и расположением этих устройств должно быть предусмотрено минимальное число выступов, которые могут причинить травму.

5.4. Устройства, предназначенные для захвата рукой, не должны иметь неровностей (острых углов или выступов).

5.5. Устройства могут быть переносными для обеспечения более удобного размещения их на машине, но при использовании они не должны менять своего положения под нагрузкой.

5.6. Ступени, лестницы и поручни для доступа к платформам и проходам и для перемещения по ним должны быть сконструированы так, чтобы оператор постоянно мог иметь три точки опоры (например, двумя руками и одной ногой или двумя ногами и одной рукой).

6. СТУПЕНИ И ЛЕСТНИЦЫ

6.1. Высота первой ступени от грунта не должна превышать 700 мм для машины, находящейся на стоянке.

Рекомендуемая высота первой ступени, с учетом основных антропометрических данных, — не более 400 мм.

6.2. Рекомендуемая сумма $X + 2Y$ должна составлять 600 мм и не должна превышать 800 мм (см. черт. 2), где X — горизонтальная, а Y — вертикальная проекции расстояния между двумя последовательными ступенями лестницы.

6.3. Расстояние от верхней ступени лестницы до прохода или платформы при боковом перемещении не должно превышать 300 мм.

6.4. Предпочтительно, чтобы ширина всех ступеней лестниц была достаточной для размещения обеих ступней. Рекомендуемая ширина ступени — 400 мм, но не менее 320 мм.

6.5. Рекомендуемая ширина ступени для размещения одной ступни — 200 мм, но не менее 1600 мм. Ступени такой ширины требуют удобного расположения поручней или скоб для правильного расположения ступни.

6.6. Рекомендуемый размер углубления от внешней кромки ступени 200 мм, но не менее 150 мм (черт. 1).

6.7. Рекомендуемая высота свободного пространства в углублении ступени — 190 мм, но не менее 150 мм (черт. 1).

6.8. В местах возможного соприкосновения ступени с движущейся частью машины, между ступенью и движущейся частью должно быть предусмотрено ограждение.

6.9. Рабочую поверхность ступени не допускается использовать в качестве скобы. Передние кромки ступеней не должны иметь выступов, способных повредить палец, кольцо или одежду.

6.10. Конструкция ступеней должна уменьшать скопление мусора.

Рабочая поверхность ступеней должна иметь сопротивляемость скольжению и должна способствовать очищению обуви от грязи.

6.11. По возможности следует избегать подвесных ступеней. В зависимости от дорожного просвета на машине допускается устанавливать одну подвесную ступень, первую от грунта. Таким образом может быть установлена только одна ступень.

6.12. Рекомендуемая высота свободного пространства над всеми лестницами и ступенями — 2010 мм.

7. ПОРУЧНИ (ПЕРИЛА) И СКОБЫ

7.1. Поручни, предназначенные для обеспечения постоянной опоры при движении оператора на машине, следует удобно располагать.

7.2. Предпочтительным является круглое поперечное сечение поручня и скобы. Допускается использовать квадратное или прямоугольное сечение поручней и скоб с закругленными углами. Не допускать наличие острых кромок.

7.3. Максимальный диаметр круглого поперечного сечения поручней и скоб — 38 мм, минимальный диаметр — 16 мм. Рекомендуемый диаметр — 25 мм.

Для квадратных или прямоугольных сечений эти размеры определяют по граням (соосно между параллельными поверхностями).

7.4. Минимально допускаемая длина скобы между радиусами закругления опор скобы — 150 мм. Рекомендуемая длина — 250 мм для всех поверхностей (черт. 3).

7.5. Для всех поверхностей (черт. 3) минимально свободное пространство для прохождения руки при захвате поручней и скоб — 75 мм.

7.6. Поручни и скобы следует располагать параллельно движению оператора. Скобы допускается ориентировать вертикально или горизонтально, но они должны быть параллельны и последовательны в пределах системы.

7.7. Поручень или скоба должны иметь несколько измененную форму на конце, препятствующую соскальзыванию руки.

7.8. Поручни или скобы, используемые для доступа, следует располагать на высоте не более 1600 мм над уровнем грунта, над платформой или проходом, где начинаются ступени, когда машина находится на стоянке. Рекомендуется продолжать поручень выше последней ступени на 900 мм.

Минимальная высота должна быть установлена не только над уровнем грунта, но и над платформой и проходом, где начинаются ступени.

7.9. Вертикальные поручни и скобы следует располагать на расстоянии не более 200 мм в сторону от ближайшего края поверхности ступени. Рекомендуемое расстояние между параллельными поручнями — 400 мм.

Максимальное расстояние между параллельными поручнями — 600 мм.

7.10. На наклонных лестницах, спроектированных с учетом ширины бедер, рекомендуемое расстояние между параллельными поручнями — 600 мм.

7.11. Рекомендуемая высота поручня над любой ступенью или наклонной лестницей — 900 мм (черт. 4).

7.12. Поручни или скобы, параллельные проходам, следует располагать на высоте 850—1400 мм над проходами (черт. 5).

7.13. При наличии лестниц предпочтительнее использовать поручни вместо скоб. Если используют скобы, то расстояние между ними должно соответствовать расстоянию между ступенями.

7.14. Рычаги управления и педали должны быть сконструированы так, чтобы их нельзя было использовать в качестве скоб или поручней.

8. ОГРАЖДАЮЩИЕ ПОРУЧНИ

8.1. Рекомендуется жесткие ограждения располагать по краю площадок или платформ.

8.2. Рекомендуемая высота ограждающего поручня над проходом или платформой 1000—1100 мм. Второй поручень следует располагать между проходом и верхним поручнем (черт. 6).

8.3. Если для доступа к лестнице или ступени в ограждающем поручне предусмотрен дополнительный проем, то его следует ограждать брусом или другим аналогичным устройством (черт. 5—6).

9. ПРОХОДЫ И ПЛАТФОРМЫ

9.1. Рабочие поверхности всех проходов и платформ должны иметь высокое сопротивление скольжению или обладать самоочищающимися свойствами.

9.2. Минимальная ширина проходов и платформ с ограждающими поручнями — 300 мм. Над платформой или проходом не должно быть выступов. Проходы с поручнями, расположенными на смежных конструкциях и используемые только при обслуживании и ремонте неподвижной машины, должны иметь минимальную ширину 230 мм, предпочтительнее — 300 мм.

9.3. Край прохода или платформы, примыкающей к ступени или лестнице, не должен иметь выступов, способных повредить палец, кольцо или одежду.

9.4. Поверхности проходов и платформ следует ограждать со стороны поручней защитным бортиком, имеющим минимальную высоту 50 мм (черт. 6).

10. ВХОДНЫЕ И ВЫХОДНЫЕ ПРОЕМЫ КАБИН

10.1. Рекомендуемая ширина входного проема — 680 мм. Минимальная ширина проема, измеряемого по основанию платформы, — 300 мм до высоты 770 мм и 450 мм на высоте более 770 мм до высоты 1550 мм. На высоте от 1550 до 1800 мм допускается сужение входного проема до ширины 350 мм на высоте 1800 мм (черт. 7).

10.2. Рекомендуемая высота двери от пола кабины, рассчитанной на работу сидя, — 1300 мм и более. Рекомендуемая высота двери от пола кабины, рассчитанной на работу стоя, — 1800 мм и более.

10.3. На поверхности кабины, отличной от стены, на которой расположен вход в кабину, следует предусмотреть дополнительный выход для использования в аварийных ситуациях. Размеры

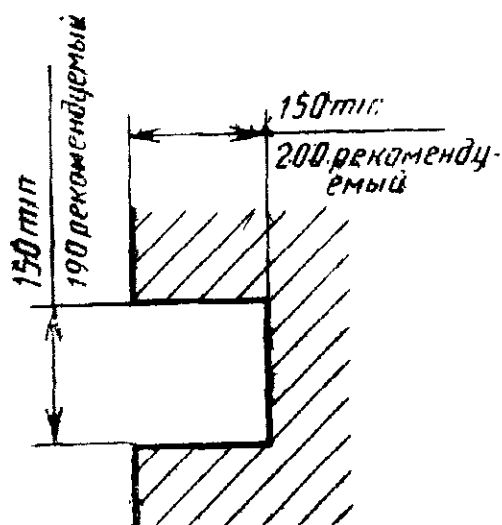
выхода должны соответствовать размерам, указанным в пп. 10.1 и 10.2 или в ГОСТ 27921. В аварийных ситуациях в качестве дополнительного выхода следует использовать окно или люк, которые легко открываются.

10.4. Доступ к двери кабины — непосредственно со ступеней прохода или платформы.

10.5. Наружную ручку двери следует располагать на высоте 500—1500 мм от места, на котором должен стоять оператор, открывающий дверь. Рекомендуемая высота — 900 мм. На машинах, где оператор открывает, стоя на грунте, ручку двери следует располагать на высоте не более 1700 мм.

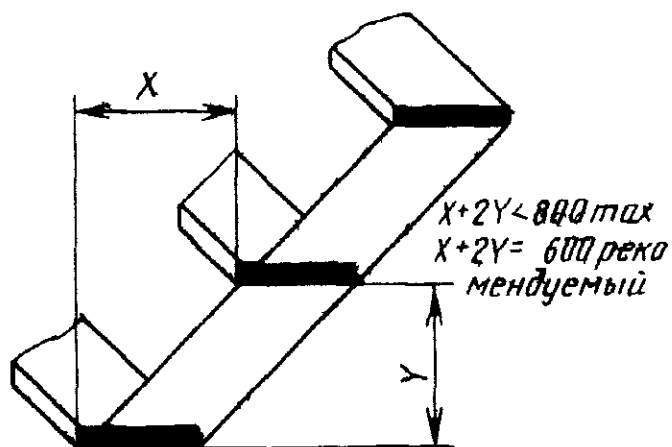
10.6. Внутреннюю ручку двери следует располагать на высоте 500—850 мм от пола кабины, рассчитанной на работу сидя, и на высоте 800—1000 мм от пола кабины, рассчитанной на работу стоя.

Ступень



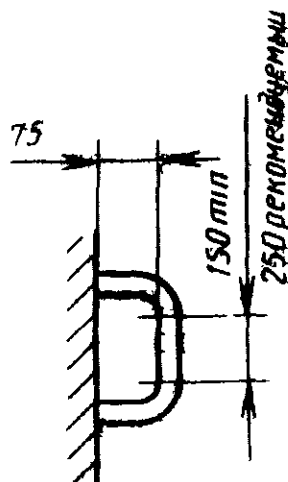
Черт. 1

Лестница



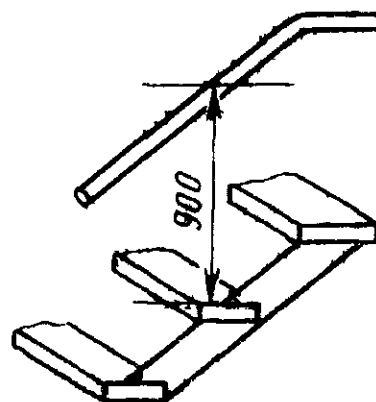
Черт. 2

Скоба



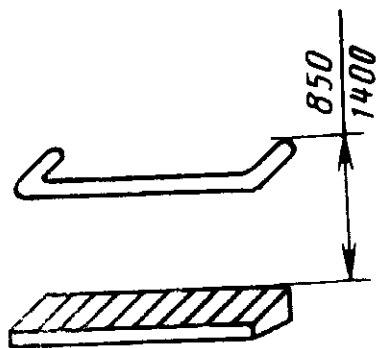
Черт. 3

Поручень



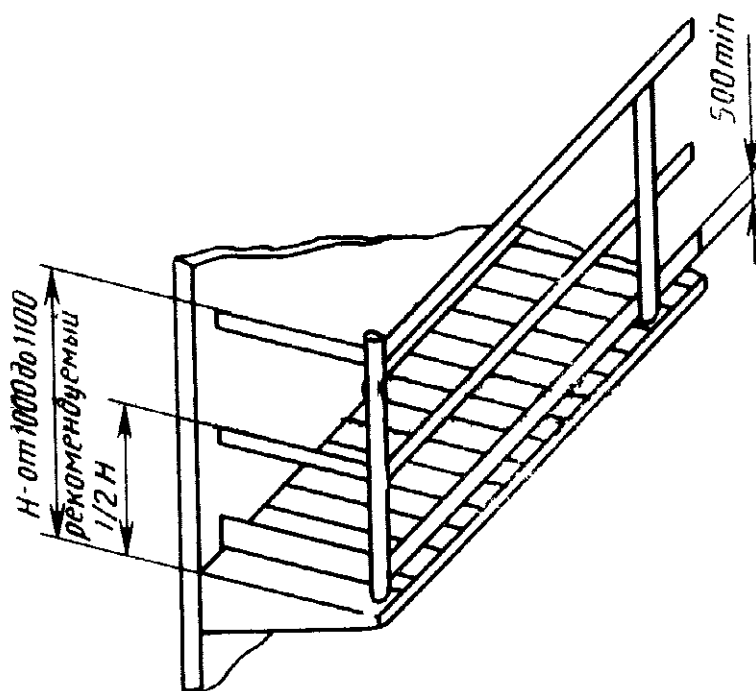
Черт. 4

Поручень над проходом



Черт. 5

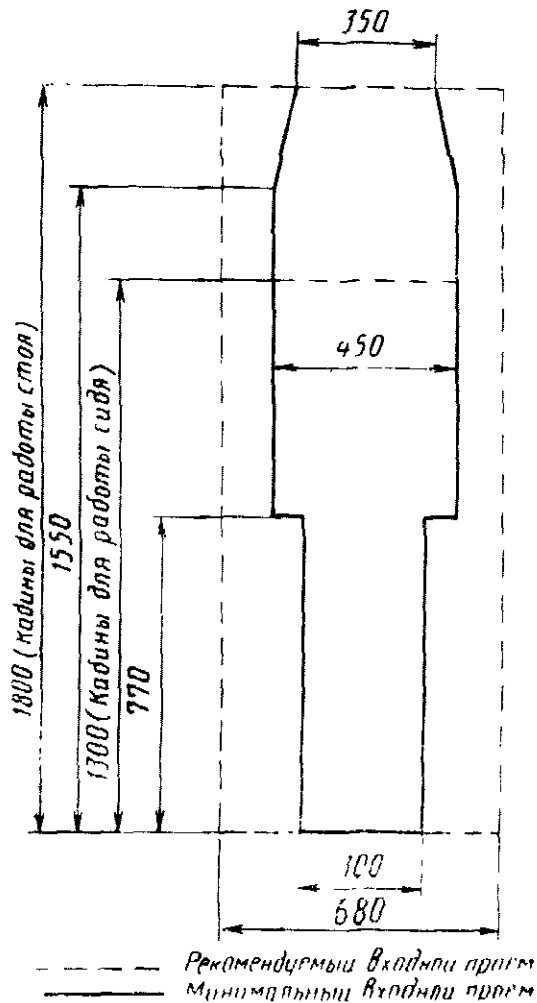
Ограждающий поручень



Черт. 6

Входной проем

Размеры в мм



Черт. 7

Примечание. Размеры 350 и 300 мм не обязательно должны быть симметричными размеру 450. Допускается скос нижнего вертикального размера 770 мм.

ИНФОРМАЦИОННЫЕ ДАННЫЕ

1. Внесен Министерством тяжелого машиностроения СССР
2. **УТВЕРЖДЕН И ВВЕДЕН В ДЕЙСТВИЕ** Постановлением комитета **СТАНДАРТИЗАЦИИ И МЕТРОЛОГИИ СССР** от 25.09.91 № 1494
Настоящий стандарт подготовлен методом прямого применения международного стандарта ИСО 2867—80 «Машины землеройные. Системы доступа» и полностью ему соответствует
3. Срок проверки — 1996 г; периодичность проверки — 5 лет
4. **ВВЕДЕН ВПЕРВЫЕ**
5. **ССЫЛОЧНЫЕ НОРМАТИВНО-ТЕХНИЧЕСКИЕ ДОКУМЕНТЫ**

Раздел, пункт, в котором приведена ссылка	Обозначение соответствующего стандарта	Обозначение отечественного НТД, на который дана ссылка
5.2 10.3	ИСО 3411—82 ИСО 2860—83	ГОСТ 27250—87 ГОСТ 27921—88

Редактор *Л. Д. Курочкина*
Технический редактор *В. Н. Прусакова*
Корректор *А. И. Зюбан*

Сдано в наб. 14.10.91 Подп. в печ. 17.12.91 Усл. п. л. 0,75 Усл. кр.-отт. 0,75. Уч.-изд. л. 0,50.
Тираж 380 экз. Цена 18 р. 65 к.

Ордена «Знак Почета» Издательство стандартов, 123557, Москва, ГСП
Новопресненский пер., 3.
Калужская типография стандартов, ул. Московская, 256. Зак. 1959