



ГОСУДАРСТВЕННЫЙ СТАНДАРТ
СОЮЗА ССР

СОВМЕСТИМОСТЬ ТЕХНИЧЕСКИХ СРЕДСТВ
ЭЛЕКТРОМАГНИТНАЯ
УСТОЙЧИВОСТЬ
К ЭЛЕКТРОСТАТИЧЕСКИМ РАЗРЯДАМ
ТЕХНИЧЕСКИЕ ТРЕБОВАНИЯ И МЕТОДЫ ИСПЫТАНИЙ

ГОСТ 29191—91
(МЭК 801—2—91)

Издание официальное

55 р. 60 к. БЗ 3—92/250

ГОССТАНДАРТ РОССИИ
Москва

**ГОСУДАРСТВЕННЫЙ СТАНДАРТ
СОЮЗА ССР**

Совместимость технических средств электромагнитная

**УСТОЙЧИВОСТЬ К ЭЛЕКТРОСТАТИЧЕСКИМ
РАЗРЯДАМ**

Технические требования и методы испытаний

Electromagnetic compatibility of technical equipment.

Electrostatic discharge immunity.

Technical requirements and test methods

ГОСТ**29191—91****(МЭК 801—2—91)**

ОКСТУ 0024

Дата введения 01.07.92**1. ОБЛАСТЬ РАСПРОСТРАНЕНИЯ**

Настоящий стандарт распространяется на электротехнические, радиоэлектронные и электронные изделия, оборудование и аппаратуру (*далее в тексте — ТС*), которые могут подвергаться воздействию электростатических разрядов, возникающих при прикосновении к ним операторов и между объектами, находящимися вблизи ТС и устанавливает степени жесткости и методы испытаний на устойчивость к электростатическим разрядам.

Стандарт устанавливает технические требования в части степени жесткости испытаний и методы испытаний вновь разрабатываемых, изготавливаемых и импортируемых ТС на устойчивость к электростатическим разрядам.

Настоящий стандарт относится к группе государственных стандартов, регламентирующих устойчивость ТС к электромагнитным помехам различного вида, разработанных на основе стандартов МЭК 801.

Требования настоящего стандарта являются обязательными при сертификации ТС.

Содержание стандарта МЭК 801—2—91 набрано светлым шрифтом, дополнительные требования к стандарту МЭК 801—2—91, отражающие потребности народного хозяйства, — курсивом.

Издание официальное**© Издательство стандартов, 1992**

Настоящий стандарт не может быть полностью или частично воспроизведен, тиражирован и распространен без разрешения Госстандарта России

2. ЦЕЛЬ СТАНДАРТА

Целью настоящего стандарта является установление общих методов оценки качества функционирования ТС при воздействии на них электростатических разрядов.

3. ОБЩИЕ ПОЛОЖЕНИЯ

ТС могут подвергаться воздействию электростатических разрядов, вызываемых такими условиями эксплуатации, как низкая относительная влажность, использование покрытий с малой проводимостью (из искусственного волокна), одежды из винила, которые могут иметь место при применении ТС.

Примечание. Наиболее точным термином, отражающим этот процесс, является термин «импульсный разряд статического электричества». Тем не менее термин «электростатический разряд» широко применяется и поэтому он используется в настоящем стандарте.

4. ТЕРМИНЫ

Термины, используемые в настоящем стандарте, и их пояснения приведены в приложении 1.

5. СТЕПЕНИ ЖЕСТКОСТИ ИСПЫТАНИЙ

Для испытаний ТС на устойчивость к электростатическим разрядам (далее в тексте — испытания) устанавливаются степени жесткости, указанные в табл. 1.

Таблица 1

Степень жесткости	Испытательное напряжение, кВ	
	Контактный разряд	Воздушный разряд
1	2	2
2	4	4
3	6	8
4	8	15
5*	По согласованию между потребителем и производителем	

* Если установлено более высокое испытательное напряжение, чем указано для степеней жесткости 1—4, необходимо пользоваться специальным испытательным оборудованием.

Основным методом испытаний является метод контактного электростатического разряда (далее в тексте — контактный разряд). Методом воздушного электростатического разряда (далее в тек-

сте — воздушный разряд) пользуются только в случаях, когда невозможно применить контактный разряд.

Рекомендации по выбору степеней жесткости испытаний, соответствующих различным условиям эксплуатации ТС, а также сведения о влиянии относительной влажности и материалов покрытий на уровень напряжения, до которого может быть заряжено тело человека, приведены в приложении 2.

Степени жесткости испытаний должны быть установлены в стандартах и (или) ТУ на конкретные ТС.

6. ИСПЫТАТЕЛЬНЫЙ ГЕНЕРАТОР ЭЛЕКТРОСТАТИЧЕСКИХ РАЗЯДОВ

Основными элементами испытательного генератора электростатических разрядов (ИГ) являются:

- зарядный резистор R_z ;
- накопительный конденсатор C_n ;
- разрядный резистор R_p ;
- индикатор выходного напряжения;
- разрядный ключ;
- сменные разрядные наконечники с распределенной емкостью C_p ;
- заземляющий провод;
- источник высокого напряжения.

Упрощенная схема ИГ приведена на черт. 1.

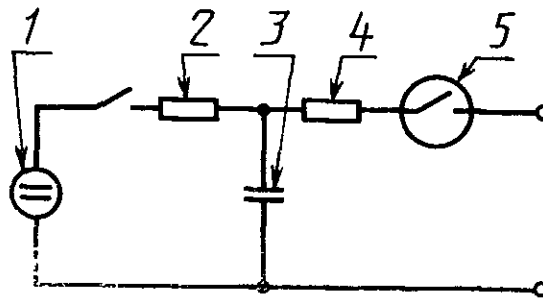
6.1. Характеристики ИГ

Характеристики ИГ должны быть следующими:

- общая емкость ИГ ($C_n + C_p$) — $150 \text{ пФ} \pm 10 \%$;
- разрядное сопротивление — $330 \text{ Ом} \pm 5 \%$;
- зарядное сопротивление — $50\text{—}100 \text{ МОм}$;
- номинальное выходное (испытательное) напряжение:
 - контактный разряд — не более 8 кВ ;
 - воздушный разряд — не более 15 кВ ;
- погрешность индикации выходного напряжения — $\pm 5 \%$;
- полярность выходного напряжения — положительная и отрицательная;
- время удержания заряда — не менее 5 с ;
- вид разряда — одиночные разряды (время между разрядами не менее 1 с);
- форма импульса разрядного тока — в соответствии с п. 6.2.

Накопительный конденсатор, разрядный резистор и разрядный ключ ИГ должны быть размещены как можно ближе к разрядному наконечнику. Размеры разрядных наконечников приведены на черт. 2. Для выполнения воздушных разрядов (черт. 2а) разрядный ключ ИГ должен быть замкнут.

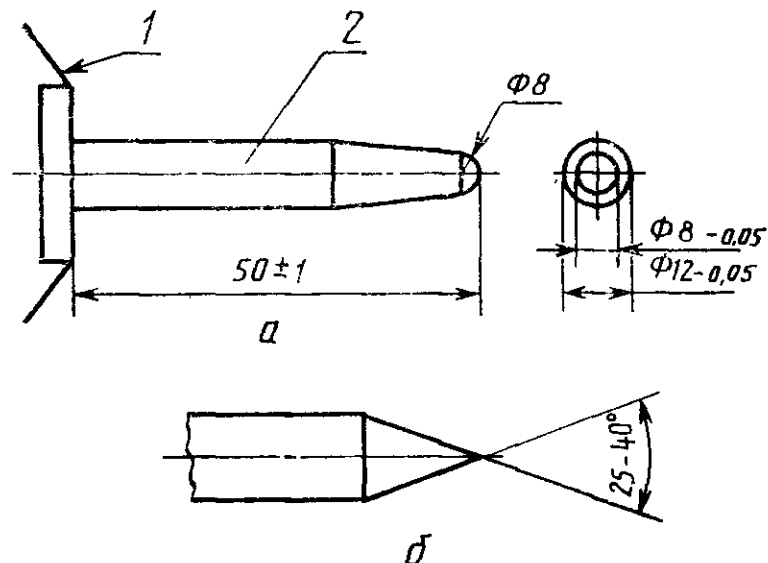
Упрощенная схема ИГ



1 — источник высокого напряжения; 2 — зарядный резистор R_3 ; 3 — накопительный конденсатор C_n ; 4 — разрядный резистор R_p ; 5 — разрядный ключ

Черт. 1

Разрядные наконечники ИГ



a — для воздушного разряда; *б* — для контактного разряда; 1 — корпус ИГ; 2 — сменный наконечник

Черт. 2

Длина заземляющего провода ИГ должна быть 2 м, а его конструкция обеспечивать выполнение требований п. 6.2 к форме генерируемых импульсов. Изоляция заземляющего провода должна исключать утечку разрядного тока через проводящие поверхности при значениях испытательных напряжений, указанных в табл. 1.

При недостаточной длине заземляющего провода ИГ для обеспечения испытаний ТС (например, при высоких ТС), допускается использовать заземляющий провод длиной от 2 до 3 м. При этом форма импульса разрядного тока ИГ должна соответствовать требованиям п. 6.2.

Примечания:

1. Выходное напряжение ИГ измеряется на накопительном конденсаторе при разомкнутой цепи разряда.

2. Для исследовательских целей частота последовательных импульсов должна быть 20 Гц.

6.2. Проверка характеристик ИГ

При проверке ИГ с включенным проводом заземления параметры генерируемых импульсов должны соответствовать приведенным в табл. 2.

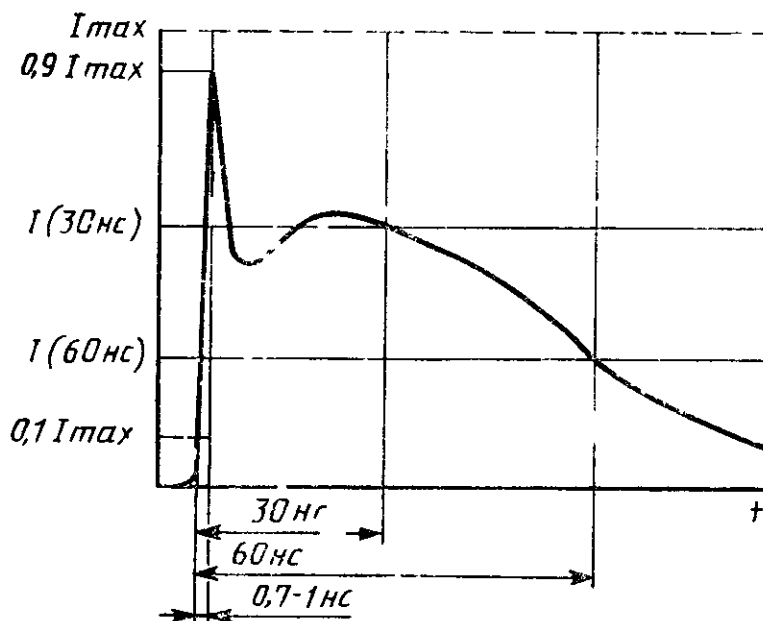
Таблица 2

Степень жесткости	Индицируемое напряжение, кВ	Ток первого максимума импульса разряда I_{max} , А±10%	Время нарастания тока контактного разряда, нс	Ток разряда, А±30%	
				при 30 нс	при 60 нс
1	2	7,5	От 0,7 до 1,0	4	2
2	4	15,0	От 0,7 до 1,0	8	4
3	6	22,5	От 0,7 до 1,0	12	6
4	8	30,0	От 0,7 до 1,0	16	8

Форма импульса разрядного тока ИГ приведена на черт. 3.

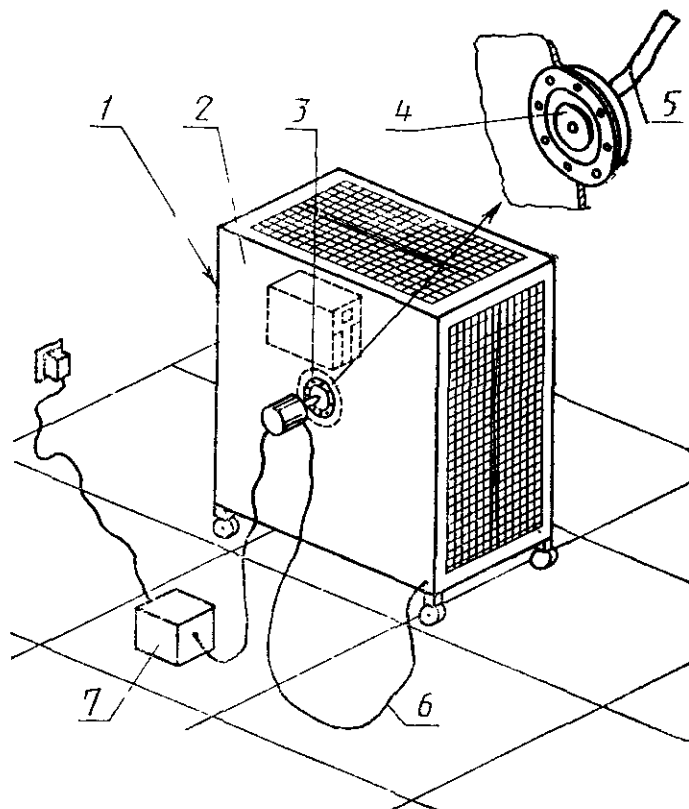
Устройство для проверки характеристик ИГ с использованием камеры Фарадея приведено на черт. 4.

Форма импульса разрядного тока ИГ



Черт. 3

Устройство для проверки характеристик ИГ



1 — камера Фарадея; 2 — передняя стенка; 3 — датчик тока; 4 — входной электрод; 5 — коаксиальный кабель к осциллографу; 6 — заземляющий провод ИГ; 7 — источник высокого напряжения

Черт. 4

На передней панели камеры Фарадея устанавливается датчик тока. Для контроля параметров разрядного тока должен использоваться измерительный прибор (осциллограф) с полосой пропускания не менее 1000 МГц, размещаемый в камере Фарадея. Площадь передней стенки камеры Фарадея должна составлять 1,5 м, длину боковой стенки камеры выбирают в зависимости от размеров измерительного прибора. Датчик тока соединяют со входом измерительного прибора кабелем минимальной длины.

Для проверки параметров разрядного тока ИГ необходимо прикоснуться разрядным наконечником к входному электроду датчика тока и включить ИГ в режиме контактного разряда.

Конструкция датчика тока приведена в приложении 3.

Допускается пользоваться камерой Фарадея с размерами, отличающимися от приведенных выше, а также размещать датчик тока за пределами камеры Фарадея. Расстояние между входным электродом датчика тока и точкой заземления ИГ должно составлять 1 м, а заземляющий кабель ИГ следует укладывать в виде петли возможно большего размера.

Проверка характеристик ИГ должна проводиться периодически в соответствии с принятой системой обеспечения качества.

6.3. Уровень промышленных радиопомех, создаваемых ИГ

ИГ должен быть снабжен средствами, предотвращающими воз-

никновение помех работе ИТС, а также работе вспомогательных ТС, используемых при испытаниях.

Напряжение и напряженность поля промышленных радиопомех, создаваемых включенным ИГ при отсутствии генерации электростатических разрядов, не должны превышать значений, установленных «Общесоюзными нормами допускаемых промышленных радиопомех» (Нормы 8—72).

7. РАБОЧЕЕ МЕСТО ДЛЯ ИСПЫТАНИЙ

На рабочем месте для испытаний должны быть ИГ, испытуемое ТС (ИТС) и вспомогательное оборудование, необходимое для воздействия прямыми и непрямыми электростатическими разрядами:

а) контактными разрядами на проводящие поверхности ИТС и на плоскости связи;

б) воздушными разрядами на изолированные поверхности ИТС.

В зависимости от места проведения различают испытания, проводимые в испытательных лабораториях (центрах) и проводимые на месте эксплуатации ИТС.

Приемочные и сертификационные испытания ТС на соответствие требованиям устойчивости к электростатическим разрядам проводят только в условиях испытательных лабораторий (центров).

Допускается до 01.07.93 проводить испытания ТС с использованием ИГ с характеристиками, установленными стандартом МЭК 801—2—84. Требования к ИГ, степени жесткости и методы испытаний приведены в приложении 4.

7.1. Организация испытаний, проводимых в испытательной лаборатории (центре)

При проведении испытаний должны соблюдаться следующие правила.

ИТС должно быть установлено на изоляционной опоре толщиной 0,1 м, уложенной поверх плоскости заземления. Плоскость заземления должна представлять собой медный или алюминиевый металлический лист толщиной не менее 0,25 мм. Допускается использовать другие металлы, при этом толщина листа должна быть не менее 0,65 мм.

Минимальные размеры плоскости заземления должны составлять 1 м. Фактические размеры зависят от размеров ИТС. Плоскость заземления должна выступать за контур ИТС с каждой стороны не менее чем на 0,1 м. Плоскость заземления должна быть соединена с защитным заземлением.

ИТС должно быть установлено и подключено к цепям электропитания и сигнальным цепям ввода-вывода в соответствии с технической документацией изготовителя.

Расстояние между ИТС и стенами помещения, а также между любыми металлическими предметами, кроме плоскости заземления, должно составлять не менее 1 м.

ИТС должно быть подключено к системе защитного заземления в соответствии с требованиями по эксплуатации, установленными изготовителем. Дополнительные соединения с защитным заземлением не допускаются.

Провод заземления ИГ должен быть соединен с плоскостью заземления.

Соединения заземляющих проводов с плоскостью заземления, а также все другие соединения должны обладать возможно более низким сопротивлением.

Плоскости связи, которые необходимо использовать при проведении испытаний, должны быть изготовлены из материала того же типа и той же толщины, что и плоскость заземления, и подключены к плоскости заземления с помощью провода, имеющего на каждом конце резисторы 470 кОм. Резисторы должны быть изолированными, чтобы избежать короткого замыкания, когда провод прикасается к плоскости заземления. Резисторы должны выдерживать напряжение электростатического разряда.

7.1.1. Настольные ИТС

На рабочем месте для испытаний должен быть деревянный стол высотой 0,8 м, установленный на плоскость заземления. На стол должна быть уложена горизонтальная плоскость связи размерами 1,6×0,8 м. ИТС и кабели должны быть изолированы от плоскости связи изоляционной прокладкой толщиной 0,5 мм.

Если ИТС слишком велико и не может быть установлено на горизонтальную плоскость связи таким образом, чтобы расстояние от ИТС до каждого края плоскости связи составляло не менее 0,1 м, необходимо дополнительно уложить такую же горизонтальную плоскость связи на расстоянии 0,3 м от первой на стол большего размера или на два стола. Плоскости связи не должны касаться друг друга краями, но должны быть соединены с плоскостью заземления с помощью проводов, имеющих на каждом конце резисторы 470 кОм.

Съемные монтажные ножки ИТС следует оставлять на местах.

Схема рабочего места для испытаний настольных ТС в условиях испытательной лаборатории (центра) приведена на черт. 5.

7.1.2. Напольные ИТС

ИТС и кабели должны быть изолированы от плоскости заземления изоляционной опорой толщиной 0,1 м.

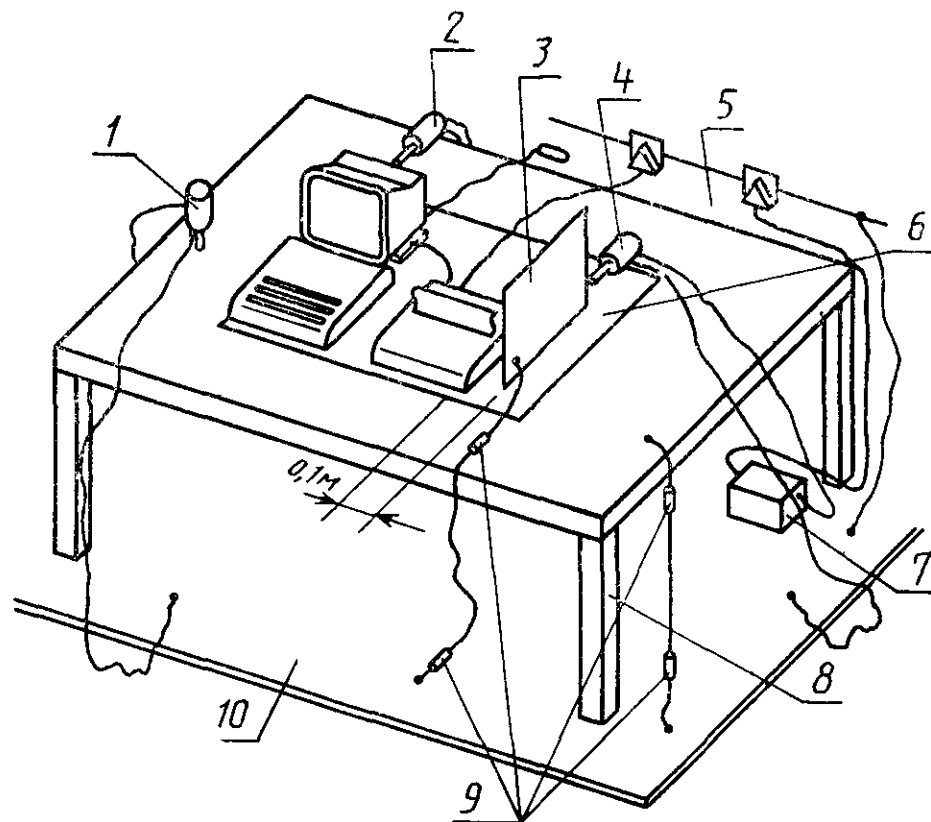
Съемные монтажные ножки ИТС следует оставлять на местах.

Схема рабочего места для испытаний напольных ТС в условиях испытательной лаборатории (центра) приведена на черт. 6.

7.2. Организация испытаний ТС на месте эксплуатации

Испытания ТС на месте эксплуатации проводят только по сог-

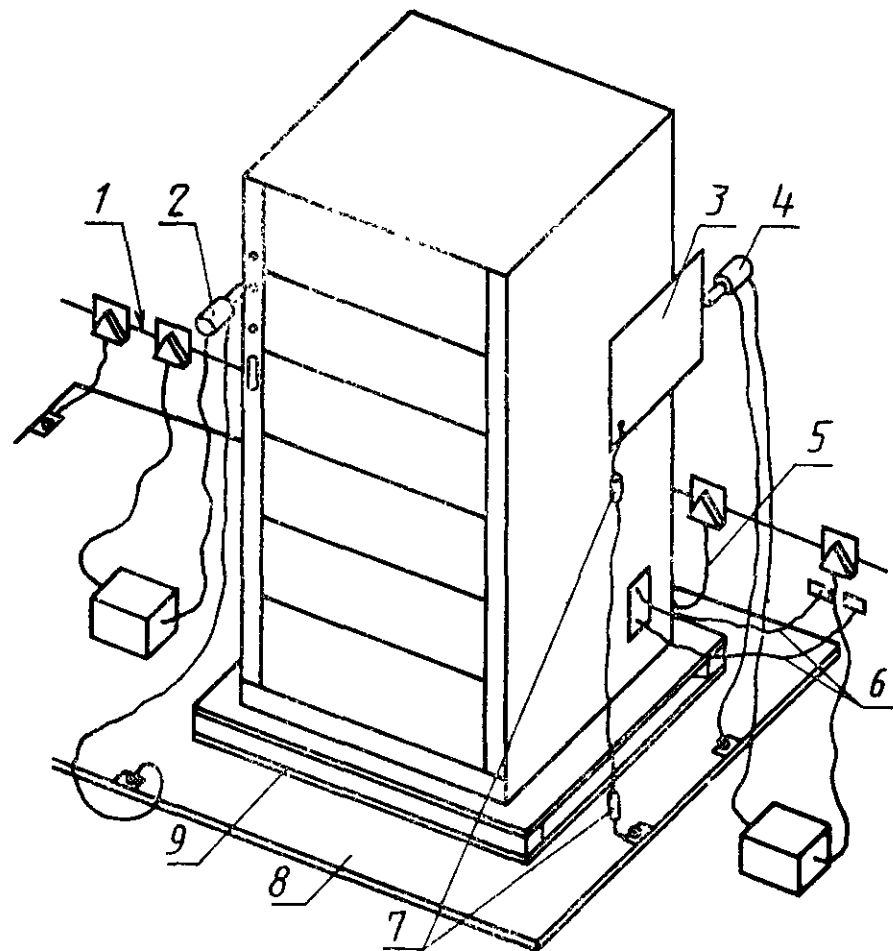
Схема рабочего места для испытаний настольных ТС в условиях испытательной лаборатории (центра)



1 — положение ИГ при воздействии непрямыми разрядами на горизонтальную плоскость связи; 2 — положение ИГ при воздействии прямыми разрядами на ИТС; 3 — вертикальная плоскость связи; 4 — положение ИГ при воздействии непрямыми разрядами на вертикальную плоскость связи; 5 — горизонтальная плоскость связи; 6 — изоляционный слой; 7 — источник высокого напряжения; 8 — деревянный стол; 9 — резисторы 470 кОм; 10 — плоскость заземления

Черт. 5

Схема рабочего места для испытаний настольных ТС в условиях испытательной лаборатории (центра)



1 — защитное заземление; 2 — положение ИГ при воздействии прямыми разрядами; 3 — вертикальная плоскость связи; 4 — положение ИГ при воздействии непрямыми разрядами на вертикальную плоскость связи; 5 — кабель питания ИТС; 6 — кабели ввода-вывода (сигналов данных, связи и управления); 7 — резисторы 470 кОм; 8 — плоскость заземления; 9 — изоляционная опора

Черт. 6

ласованию между изготовителем и потребителем. Следует иметь в виду, что испытания могут оказать нежелательное воздействие на функционирование расположенных рядом ТС.

Около ИТС на расстоянии 0,1 м должна быть размещена плоскость заземления для подключения кабеля заземления ИГ. Она должна представлять собой медный или алюминиевый металлический лист толщиной не менее 0,25 мм. Допускается использовать другие металлы, при этом толщина листа должна быть не менее 0,65 мм. Плоскость заземления должна быть шириной 0,3 м и длиной 2 м.

Плоскость заземления должна быть соединена с защитным заземлением. Там, где это невозможно, ее следует соединить с клеммой заземления ИТС.

Кабель заземления ИГ должен быть присоединен к плоскости заземления в ближайшей к ИТС точке. Если ИТС установлено на металлическом столе, стол следует соединить с плоскостью заземления с помощью провода, имеющего на каждом конце резисторы 470 кОм.

Схема рабочего места для испытаний ТС на месте эксплуатации приведена на черт. 7.

8. МЕТОДЫ ИСПЫТАНИЙ

8.1. Условия проведения испытаний в испытательных лабораториях (центрах)

Для уменьшения влияния параметров окружающей среды испытания следует проводить в условиях, указанных в пп. 8.1.1 и 8.1.2.

8.1.1. Климатические условия

Испытания проводят в нормальных климатических условиях в соответствии с требованиями ГОСТ 15150.

8.1.2. Электромагнитная обстановка

Электромагнитная обстановка в испытательной лаборатории (центре) не должна влиять на результаты испытаний.

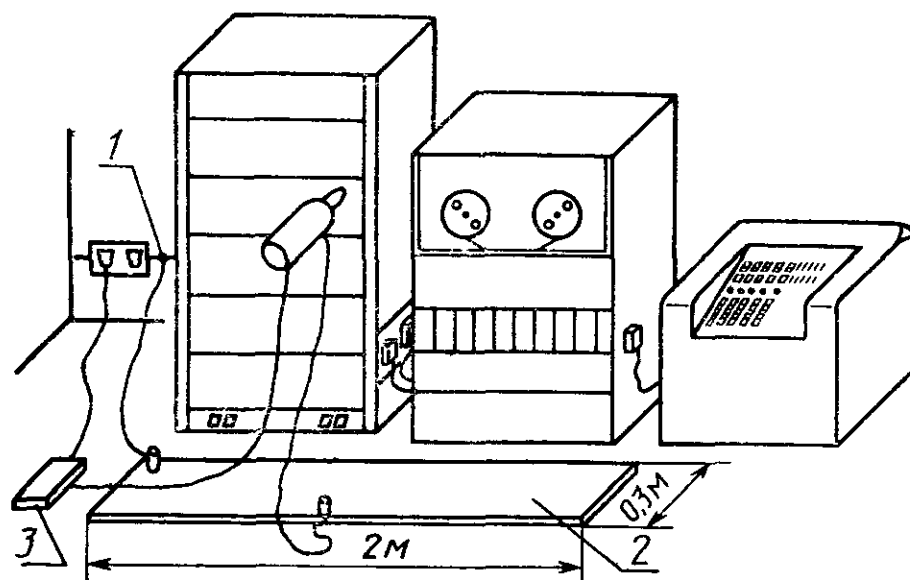
8.2. Режимы функционирования ИТС

При проведении испытаний ИТС должно функционировать непрерывно в режиме, установленном в технической документации на ИТС и обеспечивающем наибольшую восприимчивость к воздействию электростатических разрядов.

При применении для контроля функционирования ИТС при испытаниях вспомогательного ТС оно должно быть защищено от воздействия электростатических разрядов.

Отсутствующие источники необходимых для функционирования ИТС сигналов заменяют имитаторами.

Схема рабочего места для испытаний ТС на месте эксплуатации



1 — защитное заземление; 2 — плоскость заземления; 3 — источник высокого напряжения

Черт. 7

8.3. Воздействие электростатическими разрядами

Испытания проводят в соответствии с программой, в которой устанавливают:

условия работы ИТС;

необходимость проведения испытаний на месте эксплуатации ИТС;

условия испытаний ТС (как настольного или как напольного);
необходимость осуществления не прямых разрядов на горизонтальную или вертикальную плоскости связи и место установки вертикальной плоскости связи;

точки ИТС, на которые следует производить разряды, и метод испытаний (контактный или воздушный разряд) для каждой точки воздействия;

степень жесткости испытаний;

количество разрядов на каждую точку воздействия;

критерии качества функционирования ИТС.

8.3.1. Прямое воздействие электростатическими разрядами

Разряды производят только на те точки и поверхности ИТС, которые доступны персоналу при эксплуатации ИТС (включая кабели электропитания и ввода-вывода).

Разряды на любую точку или поверхность ИТС, которая доступна только при техническом обслуживании, не производят без согласования с изготовителем и потребителем.

Выходное напряжение ИГ при испытаниях следует повышать, последовательно устанавливая испытательные напряжения, приведенные в табл. 1, от минимального значения до значения, соответствующего выбранной степени жесткости, чтобы определить пороговое напряжение нарушения функционирования ИТС. Степень жесткости испытаний не должна превышать степени жесткости, указанной в технической документации на ИТС.

Испытание должно осуществляться одиночными разрядами. На каждую выбранную точку должно быть произведено не менее 10 разрядов с полярностью, соответствующей наибольшей восприимчивости ИТС.

Испытания проводят одиночными разрядами с интервалами 1 с. Более длительные интервалы между разрядами используют для определения нарушения функционирования ИТС.

Разрядный наконечник ИГ должен располагаться перпендикулярно к поверхности, на которую производят разряд.

Во время разряда провод заземления ИГ располагают на расстоянии не менее 0,2 м от ИТС.

Для выполнения контактного разряда следует сначала прикоснуться разрядным наконечником ИГ к ИТС, а затем включить разрядный ключ ИГ.

Для выполнения воздушного разряда следует быстрым движением приближать разрядный наконечник ИГ к поверхности ИТС до соприкосновения (но не допуская повреждения поверхности). После каждого разряда необходимо удалять ИГ от ИТС для подготовки к следующему разряду. Разрядный ключ ИГ должен быть постоянно включен.

В случае, если проводящие поверхности ИТС окрашены, необходимо выполнять следующие требования:

покрытие, не предназначенное для изоляции поверхности ИТС, необходимо проколоть острым разрядным наконечником ИГ до возникновения контакта с проводящей поверхностью;

покрытия, предназначенные для изоляции поверхности ИТС, должны подвергаться только воздушным разрядам.

Примечания:

1. Рекомендации по выбору точек воздействия разрядами приведены в приложении 2.

2. Допускается предварительный выбор точек воздействия разрядами в режиме, при котором последовательность разрядов ИГ составляет 20 разрядов в секунду.

8.3.2. Непрямое воздействие электростатическими разрядами

Разряды, возникающие между объектами, находящимися вблизи ТС, имитируют при испытаниях контактными разрядами ИГ на плоскости связи.

8.3.2.1. Горизонтальная плоскость связи

На горизонтальную плоскость связи, расположенную под ИТС, производят не менее 10 контактных разрядов с каждой стороны ИТС (черт. 5) с полярностью, соответствующей наибольшей восприимчивости технического средства. Во время прикосновения разрядным наконечником к плоскости связи ИГ должен располагаться вертикально на расстоянии 0,1 м от ИТС.

8.3.2.2. Вертикальная плоскость связи

Вертикальную плоскость связи размерами 0,5×0,5 м устанавливают на расстоянии 0,1 м от ИТС (черт. 5, 6).

На середину плоскости связи производят не менее 10 контактных разрядов с полярностью, соответствующей наибольшей восприимчивости ИТС.

Испытания повторяют при расположении плоскости связи против каждой из четырех сторон ИТС.

8.4. Оценка результатов испытаний

Критерии качества функционирования ТС при испытаниях и оценка результатов испытаний должны соответствовать требованиям ГОСТ 29073.

9. ТРЕБОВАНИЯ БЕЗОПАСНОСТИ

ИГ должны соответствовать требованиям, установленным в ГОСТ 12.2.007.3.

Испытания ТС должны проводиться с соблюдением требований безопасности, установленных в ГОСТ 12.3.019, а также государственных стандартах на конкретные ТС.

ПРИЛОЖЕНИЕ 1
Справочное

ТЕРМИНЫ, ПРИМЕНЯЕМЫЕ В НАСТОЯЩЕМ СТАНДАРТЕ, И ИХ ПОЯСНЕНИЯ

Таблица 3

Термин	Пояснение
Электромагнитная совместимость	По ГОСТ 29073
Качество функционирования ТС	По ГОСТ 29073
Электромагнитная помеха	По ГОСТ 29073
Антистатический материал	Материал для защиты от электростатических разрядов, имеющий поверхностное сопротивление 10^5 — 10^{11} Ом на квадрат

Термин	Пояснение
Накопительный конденсатор	Конденсатор ИГ с емкостью, соответствующей электрической емкости тела человека
Плоскость заземления	Заземленный металлический лист или пластина, используемые в качестве общего заземляющего проводника для ИТС, ИГ и вспомогательного оборудования
Плоскость связи	Металлический лист или пластина, которые подвергаются электростатическому разряду при имитации непрямого воздействия электростатических разрядов на ИТС
Время удержания заряда	Промежуток времени до разряда, в течение которого снижение выходного напряжения ИГ, вызванное утечкой в накопительном конденсаторе, не превышает 10 %
<i>Электростатический разряд</i>	<i>Импульс тока между объектами с различными электростатическими потенциалами, возникающий при их сближении или контакте</i>
Устойчивость ТС к электромагнитным помехам	<i>По ГОСТ 29073</i>
Помехоустойчивость	
Метод контактного разряда	Метод испытаний, при котором разрядный накопитель ИГ во время разряда находится в соприкосновении с ИТС и разряд производится при помощи разрядного ключа внутри ИГ
Метод воздушного разряда	Метод испытаний, при котором разрядный накопитель ИГ, находящийся под напряжением, постепенно приближают к ИТС до возникновения разряда в воздухе между ИГ и ИТС
Прямое воздействие электростатического разряда	Электростатический разряд непосредственно на ИТС
Непрямое воздействие электростатического разряда	Электростатический разряд на плоскость связи, размещенную вблизи ИТС

ПРИЛОЖЕНИЕ 2

Справочное

ВЛИЯНИЕ УСЛОВИЙ ЭКСПЛУАТАЦИИ НА ЭЛЕКТРОСТАТИЧЕСКИЕ ПОТЕНЦИАЛЫ. ВЫБОР СТЕПЕНЕЙ ЖЕСТКОСТИ ИСПЫТАНИЙ И ТОЧЕК ВОЗДЕЙСТВИЯ РАЗРЯДАМИ

2.1. Влияние условий эксплуатации на электростатические потенциалы

Возникновение электростатических зарядов в наибольшей степени благоприятствуют использованию синтетических покрытий и низкая относительная влажность воздуха в помещениях.

Трение одежды оператора может вызвать накопление электростатических зарядов. Оператор может заряжаться непосредственно или при помощи электростатической индукции.

Значения напряжения, до которых могут быть заряжены различные ткани, в зависимости от относительной влажности воздуха приведены на черт. 8.

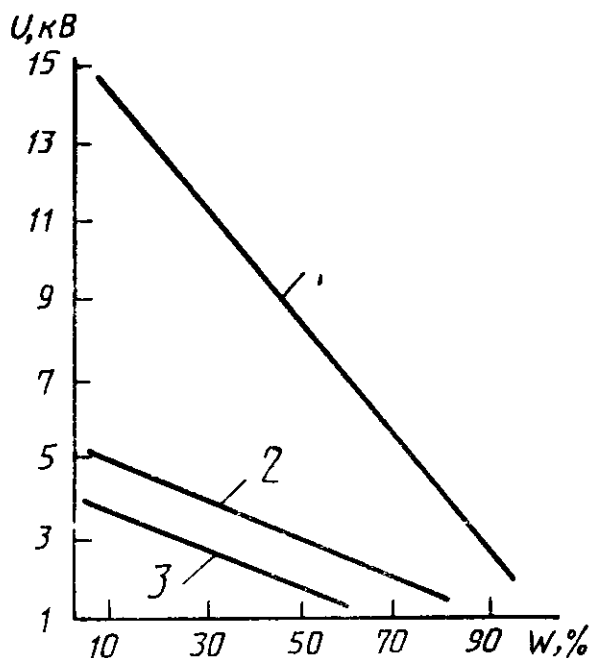
ТС могут подвергаться воздействию электростатических разрядов, а также воздействию импульсных электромагнитных полей, когда происходят электростатические разряды между находящимися вблизи ТС металлическими предметами, столами, стульями и т. п.

2.2. Выбор степеней жесткости испытаний

Степени жесткости испытаний должны быть выбраны исходя из условий эксплуатации ТС.

Рекомендации по выбору степеней жесткости испытаний приведены в табл. 4.

Значения напряжения, до которых могут быть заряжены различные ткани, в зависимости от относительной влажности воздуха



1 — синтетика; 2 — шерсть; 3 — антистатик

Черт. 8

Таблица 4

Степень жесткости	Максимальное напряжение, кВ	Относительная влажность (нижний предел), %	Антистатический материал	Синтетический материал
1	2	35	X	
2	4	10	X	
3	8	50		X
4	15	10		X

Примечание. Для других материалов, например, дерева, цемента, керамики, винила и металлов, выбирают степень жесткости испытаний не выше второй.

2.3. Выбор точек воздействия разрядами

Испытательные точки для воздействия разрядами рекомендуется выбирать: на металлических частях корпусов ТС; на пультах управления, клавиатурах и других органах управления (переключателях, кнопках); на индикаторах, светодиодах, щелях, решетках, корпусах соединителей и т. д.

ПРИЛОЖЕНИЕ 3

Обязательное

КОНСТРУКЦИЯ ДАТЧИКА ТОКА

Сборочный чертеж датчика тока приведен на черт. 9. Конструкции деталей датчика тока приведены на черт. 10—15.

Сборка датчика тока должна производиться в следующем порядке:

припаять 25 нагрузочных резисторов 7 ($51 \text{ Ом} \pm 5\%$, 0,25 Вт) к выходной стороне диска 3. Выступающие выводы резисторов обрезать;

припаять пять согласующих резисторов 8 ($240 \text{ Ом} \pm 5\%$, 0,25 Вт) в пятиугольном расположении к выходному коаксиальному соединителю 9;

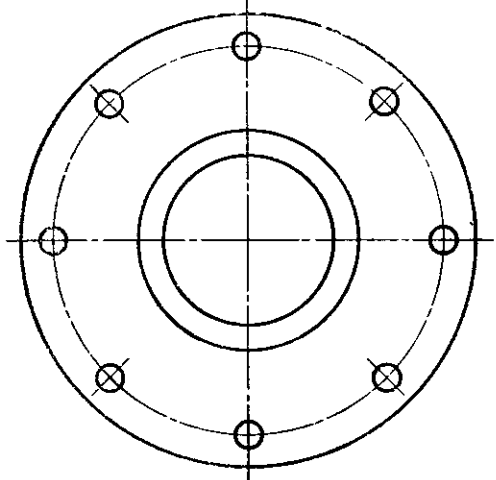
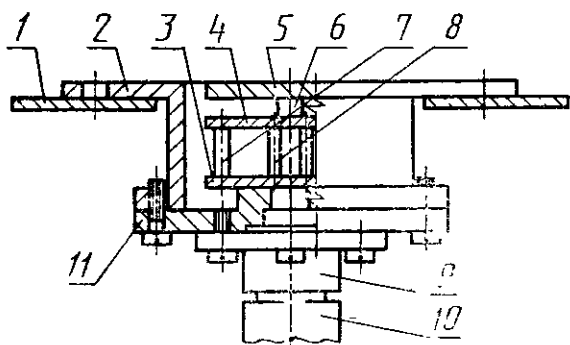
присоединить диск 3 с нагрузочными резисторами выходной стороной к выходному фланцу 11 тремя винтами М2,5;

присоединить выходной соединитель с согласующими резисторами 8 к выходному фланцу 11 четырьмя винтами М3;

припаять к входному диску 4 с припаянной шпилькой 6 нагрузочные и согласующие резисторы. Выступающие выводы резисторов обрезать;

навинтить входной электрод 5 с припаянной гайкой М3 на шпильку 6, припаянную к входному диску 4. Присоединить корпус 2 к стенке камеры Фарадея восемью винтами М3 длиной 6,5 мм.

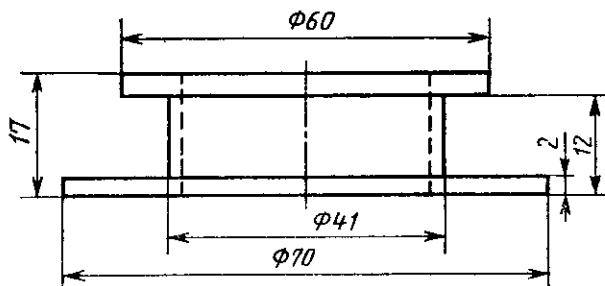
Сборочный чертеж датчика гока



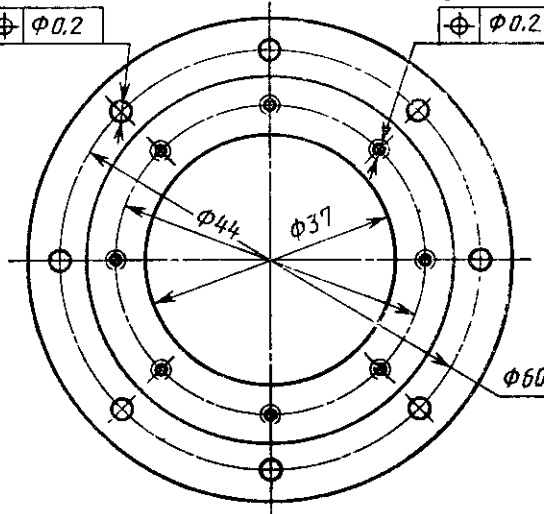
1 — стенка камеры Фарадея; 2 — корпус; 3 — диск; 4 — входной диск; 5 — входной электрод; 6 — шпилька; 7 — нагрузочный резистор; 8 — согласующий резистор; 9 — выходной коаксиальный соединитель (розетка); 10 — выходной коаксиальный соединитель (вилка); 11 — выходной фланец

Черт. 9

Корпус (дет. 2)



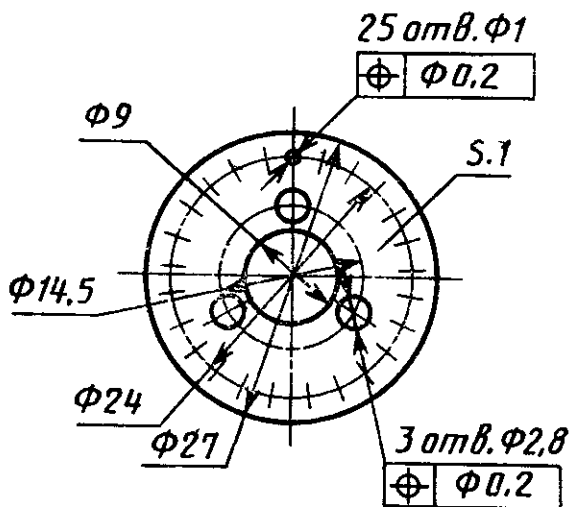
8 отв. $\Phi 3,4$
 $\oplus \Phi 0,2$ 8 отв. МЗ
 $\oplus \Phi 0,2$



1. Материал: медь или бронза.
 2. Покрытие: серебро.

Черт. 10

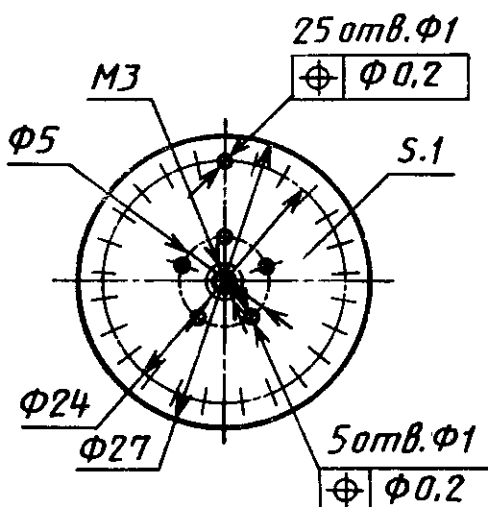
Диск (дет. 3)



1. Материал: медь или бронза.
 2. Покрытие: серебро.

Черт. 11

Входной диск (дет. 4)

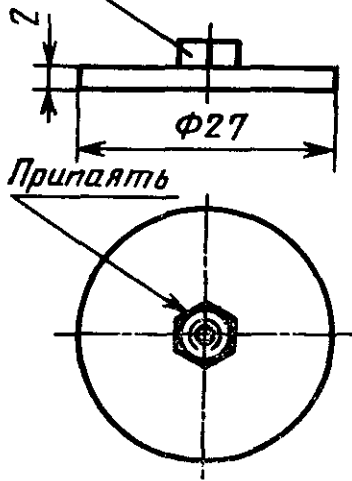


1. Материал: медь или бронза.
 2. Покрытие: серебро.

Черт. 12

Входной электрод
(дет. 5)

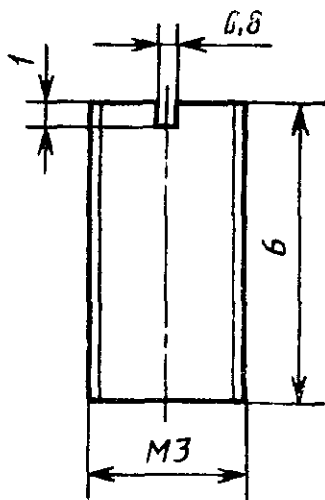
Гайка М3 (по ГОСТ 5915)



1. Материал: медь или бронза.
2. Покрытие: серебро.

Черт. 13

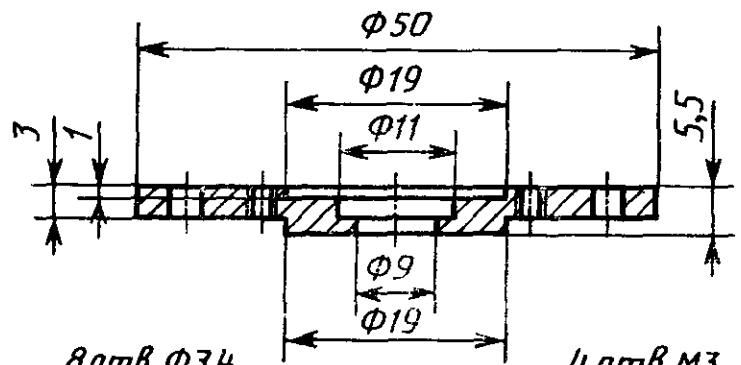
Шпилька
(дет. 6)



1. Материал: медь или бронза.
2. Покрытие: серебро.

Черт. 14

Выходной фланец
(дет. 11)

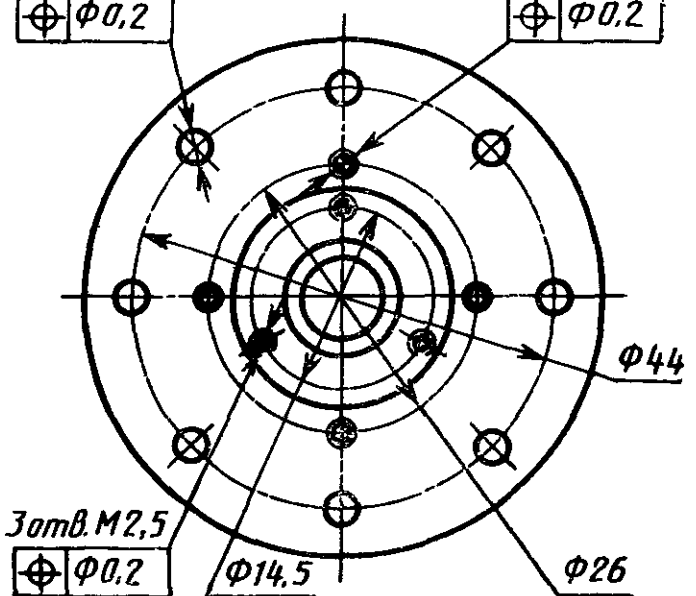


8 отв. $\Phi 3,4$

4 отв. М3

$\Phi 0,2$

$\Phi 0,2$



1. Материал: медь или бронза.
2. Покрытие: серебро.

Черт. 15

ИСПЫТАНИЯ ТС МЕТОДОМ ВОЗДУШНОГО РАЗРЯДА

Испытания ТС допускается проводить методом воздушного разряда, используя ИГ с характеристиками, установленными стандартом МЭК 801—2—84.

Приемочные и сертификационные испытания ТС на соответствие требованиям устойчивости к электростатическим разрядам с использованием метода воздушного разряда проводят только в условиях испытательных лабораторий (центров).

1. СТЕПЕНИ ЖЕСТКОСТИ ИСПЫТАНИЙ

Для испытаний устанавливают степени жесткости, указанные в табл. 5.

Таблица 5

Степень жесткости	Испытательное напряжение, кВ $\pm 10\%$
1	2
2	4
3	8
4	15

Рекомендации по выбору степеней жесткости испытаний приведены в приложении 2.

2. ИСПЫТАТЕЛЬНЫЙ ГЕНЕРАТОР ВОЗДУШНЫХ РАЗРЯДОВ

Основными элементами ИГ являются:

- зарядный резистор R_z ;
- накопительный конденсатор C_A ;
- разрядный резистор R_p ;
- разрядный наконечник;
- заземляющий провод;
- источник высокого напряжения.

Упрощенная схема ИГ приведена на черт. 16.

2.1. Характеристики ИГ

Характеристики ИГ должны быть следующими:

- емкость накопительного конденсатора — $150 \text{ нФ} \pm 10\%$;
- разрядное сопротивление — $150 \text{ Ом} \pm 5\%$;
- зарядное сопротивление — $100 \text{ МОм} \pm 10\%$;
- выходное напряжение — $2\text{—}16,5 \text{ кВ}$;
- полярность выходного напряжения — положительная;
- время удержания заряда — 5 с ;

вид разряда — одиночные разряды (время между разрядами не менее 1 с).

Накопительный конденсатор и разрядный резистор должны быть помещены как можно ближе к разрядному наконечнику. Размеры разрядного наконечника приведены на черт. 17.

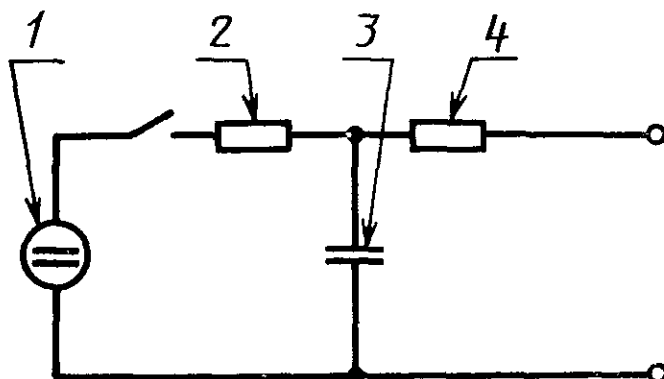
Заземляющий провод ИГ должен быть выполнен в виде гибкой медной изолированной шины размерами: длина — 2 м, ширина — 20 мм, толщина — 0,1 мм, или в виде гибкого плоского кабеля шириной 20 мм (все проводники соединены параллельно).

Примечания:

1. Выходное напряжение ИГ измеряется на накопительном конденсаторе при разомкнутой цепи разряда.

2. Для исследовательских целей частота последовательных импульсов должна быть 20 Гц.

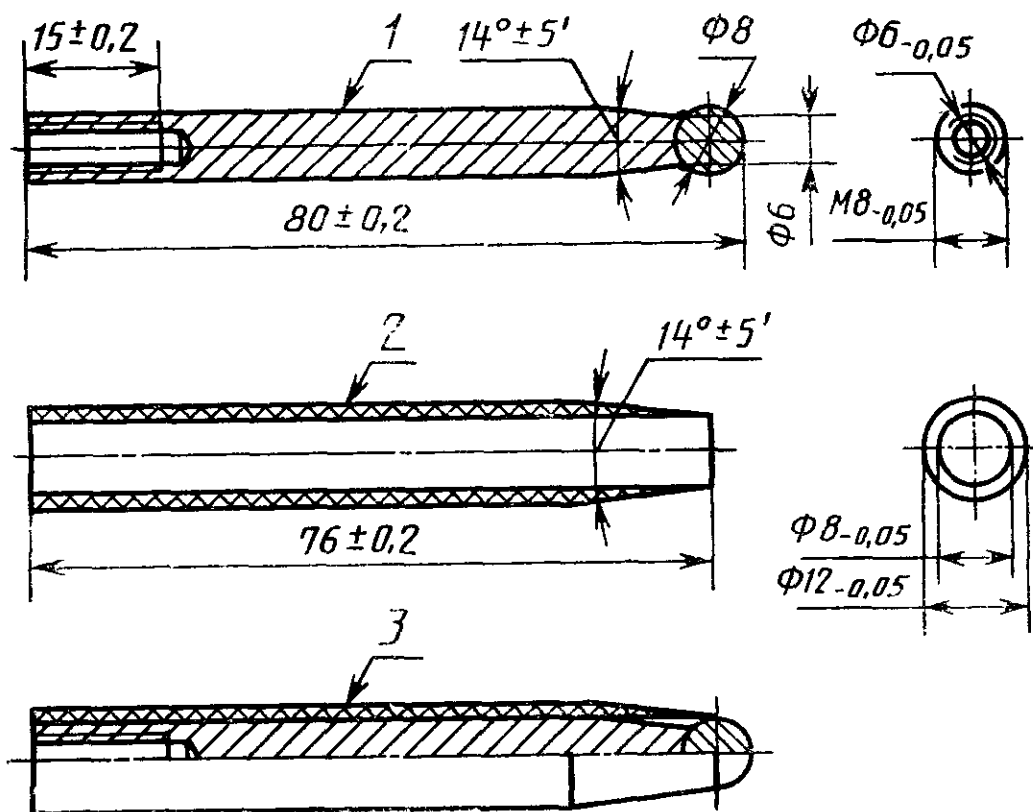
Упрощенная схема ИГ воздушных разрядов



1 — источник высокого напряжения; 2 — зарядный резистор R ; 3 — накопительный конденсатор C_n ; 4 — разрядный резистор R_p

Черт. 16

Разрядный наконечник ИГ воздушных разрядов



1 — латунный стержень с приваренным стальным шариком; 2 — изоляционная трубка; 3 — разрядный наконечник в сборе

Черт. 17

2.2. Проверка характеристик ИГ

При проверке ИГ параметры генерируемых импульсов должны быть равны: время нарастания импульса тока разряда при выходном напряжении 4 кВ — $5 \text{ нс} \pm 30 \%$;

длительность импульса тока разряда на уровне 50 % амплитуды при выходном напряжении 4 кВ — $30 \text{ нс} \pm 30 \%$;

максимальное значение разрядного тока (при допуске $\pm 30 \%$):

9 А — при выходном напряжении 2 кВ;

18 А — при выходном напряжении 4 кВ;

37 А — при выходном напряжении 8 кВ;

70 А — при выходном напряжении 15 кВ.

Форма генерируемых импульсов разрядного тока приведена на черт. 18.

Резисторная нагрузка, предназначенная для проверки характеристик ИГ, должна состоять из пяти малоиндуктивных резисторов (угольного типа с минимальной мощностью 1 Вт), соединенных параллельно и расположенных по кругу. Расположение резисторов должно быть коаксиальным по отношению к расположенному в середине резистору для согласования волнового сопротивления измерительной цепи. Конструкция резисторной нагрузки приведена на черт. 19.

Для проверки ИГ разрядный наконечник приближают к нагрузке до тех пор, пока не возникнет разряд. Разрядная цепь, включающая провод заземления, должна быть возможно более короткой.

Значения параметров разрядного тока должны контролироваться измерительным прибором с полосой пропускания не менее 100 МГц.

2.3. Уровень промышленных радиопомех, создаваемых ИГ.

Уровень промышленных помех, создаваемых ИГ должен соответствовать приведенному в п. 6.3 настоящего стандарта.

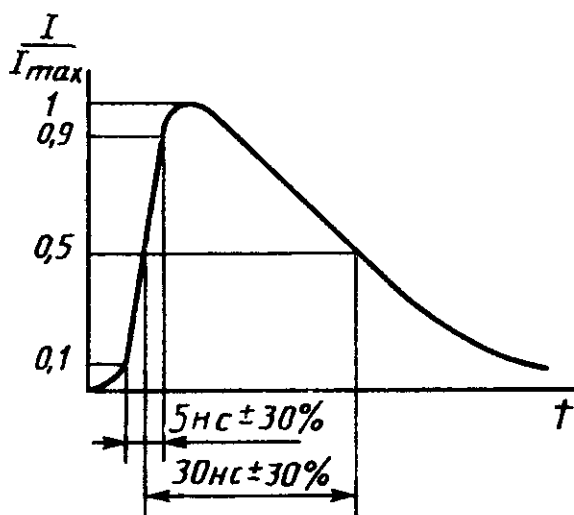
3. РАБОЧЕЕ МЕСТО ДЛЯ ИСПЫТАНИЙ

На рабочем месте для испытаний должны быть ИГ, ИТС и вспомогательное оборудование, необходимое для выполнения разрядов.

3.1. Организация испытаний ТС, проводимых в испытательной лаборатории (центре)

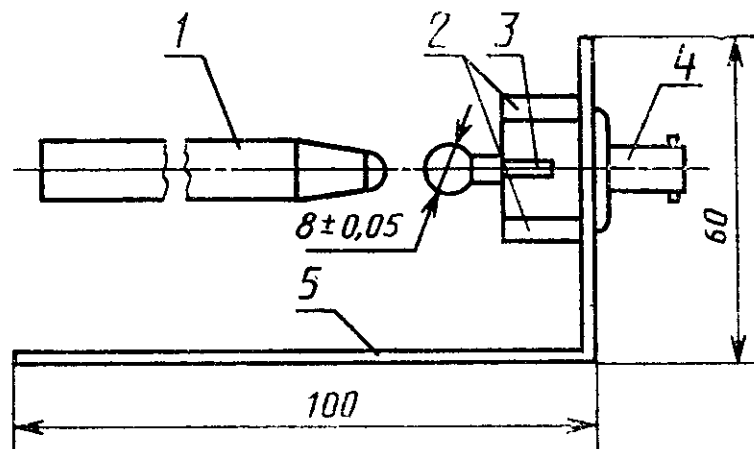
Состав рабочего места для испытаний настольных и напольных ТС и организация испытаний должны соответствовать требованиям п. 7.1 настоящего стандарта, при этом горизонтальную и вертикальную плоскости связи не применяют.

Форма импульса разрядного тока ИГ воздушных разрядов



Черт. 18

Конструкция резисторной нагрузки для проверки характеристик ИГ



1 — разрядный наконечник; 2 — резисторы, расположенные по кругу; 3 — согласующий резистор; 4 — коаксиальный соединитель; 5 — металлическая пластина (при проверке ИГ соединяется с его клеммой заземления без заземляющего провода).

Черт. 19

При организации испытаний настольных ТС плоскость заземления, указанную в п. 7.1 располагают на поверхности стола. ИТС и кабели изолируют от плоскости заземления изоляционной опорой толщиной 0,1 м.

3.2. Организация испытаний ТС на месте эксплуатации

Организация испытаний ТС должна соответствовать требованиям п. 7.2 настоящего стандарта, при этом плоскости заземления и плоскости связи не применяют. Провод заземления ИГ подключают к ближайшей к ИТС клемме заземления.

4. МЕТОДЫ ИСПЫТАНИЙ

4.1. Условия проведения испытаний в испытательных лабораториях (центрах)

Климатические условия, электромагнитная обстановка, режимы функционирования ИТС должны соответствовать требованиям разд. 8 настоящего стандарта.

4.2. Воздействие разрядами

Испытания проводят в соответствии с программой, в которой устанавливают:

- условия работы ИТС;
- необходимость проведения испытаний на месте эксплуатации ИТС;
- условия испытаний ТС (как настольного или как напольного);
- точки ИТС, на которые следует производить разряды;
- степень жесткости испытаний;
- количество разрядов на каждую точку воздействия;
- критерии качества функционирования ИТС.

Воздействие на ИТС прямыми разрядами осуществляют в соответствии с требованиями п. 8.3.1 настоящего стандарта. Разряды, возникающие между объектами, находящимися вблизи ТС, имитируют при испытаниях разрядами ИГ на плоскость заземления.

4.4. ОЦЕНКА РЕЗУЛЬТАТОВ ИСПЫТАНИЯ

Оценка результатов испытаний — в соответствии с требованиями п. 8.4 настоящего стандарта.

5. ТРЕБОВАНИЯ БЕЗОПАСНОСТИ

Требования безопасности должны соответствовать требованиям разд. 9 настоящего стандарта.

ИНФОРМАЦИОННЫЕ ДАННЫЕ

1. РАЗРАБОТАН И ВНЕСЕН Техническим комитетом по стандартизации в области электромагнитной совместимости технических средств (ТК 30)

РАЗРАБОТЧИКИ

Б. Н. Файзулаев, д-р техн. наук (руководитель разработки);
В. А. Драбкин, канд. техн. наук; **В. С. Кармашев**; **В. Г. Родин**

2. УТВЕРЖДЕН И ВВЕДЕН В ДЕЙСТВИЕ Постановлением Комитета стандартизации и метрологии СССР от 24.12.91 г. № 2077
Настоящий стандарт разработан методом прямого применения международного стандарта МЭК 801—2—91 с дополнительными требованиями, отражающими потребности народного хозяйства

3. Срок проверки — 1996 г.

4. ВВЕДЕН ВПЕРВЫЕ

5. ССЫЛОЧНЫЕ НОРМАТИВНО-ТЕХНИЧЕСКИЕ ДОКУМЕНТЫ

Обозначение НТД, на который дана ссылка	Номер раздела, пункта
ГОСТ 12.2.007.3—75	9
ГОСТ 12.3.019—80	9
ГОСТ 5915—70	Приложение 3
ГОСТ 15150—69	8.1.1
ГОСТ 29073—91	8.4, приложение 1
Нормы 8—72	6.3
МЭК 801	1
МЭК 801—2—84	6.1, 7, приложение 4
МЭК 801—2—91	1

Редактор *Т. А. Артемьева*
Технический редактор *В. Н. Прусакова*
Корректор *Н. Д. Чехотина*

Сдано в набор 29.04.92. Подп. в печ. 23.06.92 Усл. печ. л. 1.5. Усл. кр.-отт. 1,5. Уч.-изд. л. 1,47.
Тир. 568 экз.