



ГОСУДАРСТВЕННЫЙ СТАНДАРТ
СОЮЗА ССР

ЦИНК

ТЕХНИЧЕСКИЕ УСЛОВИЯ

ГОСТ 3640—79

Издание официальное

3 руб. БЗ 11—12—92

ГОССТАНДАРТ РОССИИ
Москва

ЦИНКТехнические условия
Zinc. Specifications**ГОСТ**
3640—79

ОКП 17 2130

Срок действия с 01 01 80
до 01 01 95

Настоящий стандарт распространяется на первичный цинк, изготовляемый в виде чушек и блоков.

1. МАРКИ И ТЕХНИЧЕСКИЕ ТРЕБОВАНИЯ

1.1. Цинк должен изготовляться в соответствии с требованиями настоящего стандарта по технологической инструкции, утвержденной в установленном порядке.

Марки и химический состав цинка должны соответствовать требованиям, указанным в таблице.

(Измененная редакция, Изм. № 1, 2).

1.1.1. В цинке марки ЦВ00 массовая доля алюминия, висмута, никеля и сурьмы не должна превышать 0,00001 % каждого.

В цинке марок ЦВ00 и ЦВ0 по требованию потребителя массовая доля мышьяка не должна превышать 0,0005 %.

(Измененная редакция, Изм. № 1).

1.1.2. По требованию потребителя в цинке марок ЦВ и Ц0, предназначенных для изготовления сплавов, массовая доля кадмия

Издание официальное



© Издательство стандартов, 1979

© Издательство стандартов, 1992

Переиздание с Изменениями

Настоящий стандарт не может быть полностью или частично воспроизведен, тиражирован и распространен без разрешения Госстандарта России

Обозначение марки	Химический состав,								
	по настоящему стандарту	Цинк, не менее	Примесь, не более						Всего
			Свинец	Кадмий	Железо	Медь	Олово	Мышьяк	
ЦВ00	99,997	0,00001	0,002	0,00001	0,00001	0,00001	—	0,003	
ЦВ0	99,995	0,003	0,002	0,002	0,001	0,001	—	0,005	
ЦВ	99,99	0,005	0,002	0,003	0,001	0,001	0,0005	0,01	
Ц0А	99,98	0,01	0,003	0,003	0,001	0,001	0,0005	0,02	
Ц0	99,975	0,013	0,004	0,005	0,001	0,001	0,0005	0,025	
Ц1С	99,96	0,015	0,01	0,01	0,001	0,001	—	0,04	
Ц1	99,95	0,02	0,01	0,01	0,002	0,001	0,0005	0,05	
Ц2	98,7	1,0	0,2	0,05	0,005	0,002	0,01	1,3	
Ц2С	98,6	1,3	0,003	0,04	0,01	0,01	0,01	1,4	
Ц3С	98,5	1,4	0,2	0,05	0,02	0,04	0,01	1,5	
Ц3	97,5	2,0	0,2	0,1	0,05	0,005	0,01	2,5	

не должна превышать 0,003 % — в цинке марки ЦВ, 0,008 % — в цинке марки Ц0.

(Измененная редакция, Изм. № 1).

1 1 3 В цинке, предназначенном для изготовления сплава, компоненты которых являются нормируемыми примесями цинка, допускается по согласованию с потребителем увеличивать содержание этих примесей до уровня содержания компонентов в соответствующем сплаве

Марку цинка при этом определяют вычитанием из 100 % суммы примесей, не являющихся компонентами сплава, но не менее чем двух примесей, указанных в таблице.

1 1 4 В цинке марок Ц2, Ц2С, Ц3, предназначенном для прокатки, содержание олова устанавливается по согласованию с потребителем.

1 1 5 В цинке марок Ц2, Ц2С, Ц3С и Ц3 массовая доля сурьмы не должна превышать 0,02 %.

В цинке марок ЦВ, Ц0А, Ц0, применяемом для производства цинкового порошка для электрической промышленности, массовая доля сурьмы не должна превышать 0,001 %.

(Измененная редакция, Изм. № 2).

1 1 6 По требованию потребителя в цинке, предназначенном для производства литейных и свинцовистых медно-цинковых сплавов и для горячего оцинкования изделий и полуфабрикатов, массовая доля свинца для марки Ц2 не должна быть более 1,2 %, для марки Ц3 не более 2,3 %, массовая доля меди — не более 0,08 %.

В цинке этих марок, предназначенном для очистки растворов в гидрометаллургическом производстве цинка, содержание свинца, кадмия, меди и олова устанавливают по согласованию изготовителя с потребителем.

(Измененная редакция, Изм. № 1).

1 1 7. В цинке марки ЦВ, предназначенном для производства сплава марки ЦАМ 4—10, массовая доля свинца не должна превышать 0,004 %.

(Введено дополнительно, Изм. № 2).

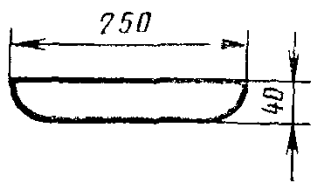
1.2. Массовую долю цинка определяют как разность между 100 % и суммой содержания примеси свинца, железа, кадмия, меди и олова в процентах.

(Измененная редакция, Изм. № 1).

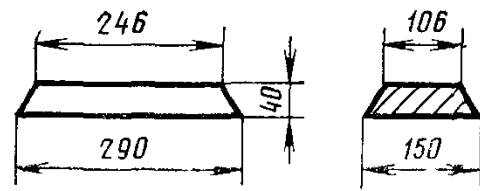
1.3. **(Исключен, Изм. № 1).**

1 4. Цинк марки ЦВ00 изготовляют в виде чушек массой 4—5 кг и 8—10 кг. Форма и размеры чушек массой 4—5 кг указаны на черт. 1, массой 8—10 кг — на черт. 2.

С. 4 ГОСТ 3640—79



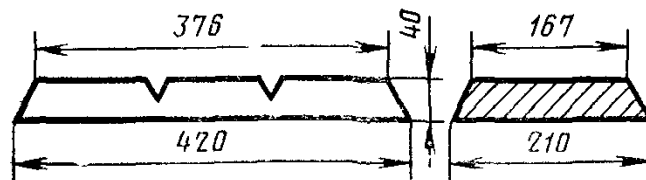
Черт 1



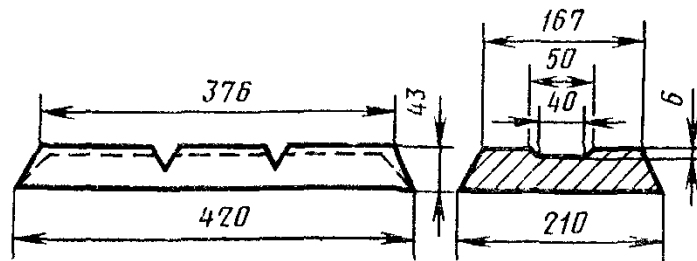
Черт 2

1.5. Цинк марок ЦВ0, ЦВ, Ц0А, Ц0, Ц1С, Ц1, Ц2, Ц2С, Ц3С, Ц3 изготавливают в виде чушек массой 19—25 кг и блоков массой 500, 1000 кг. Допускаемые отклонения по массе блоков $\pm 10\%$. Масса блоков и чушек может быть изменена по требованию потребителя.

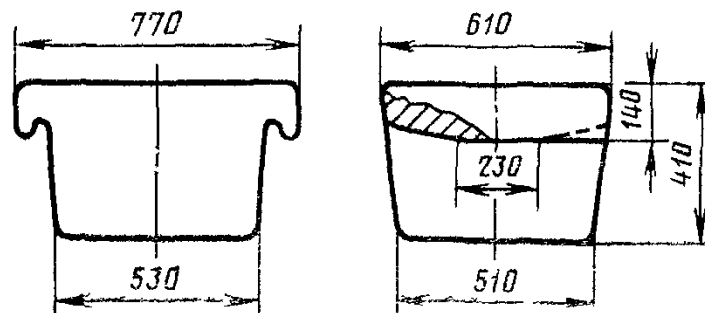
Форма и размеры чушек должны соответствовать указанным на черт. 3 или 4, блоков — на черт. 5.



Черт. 3

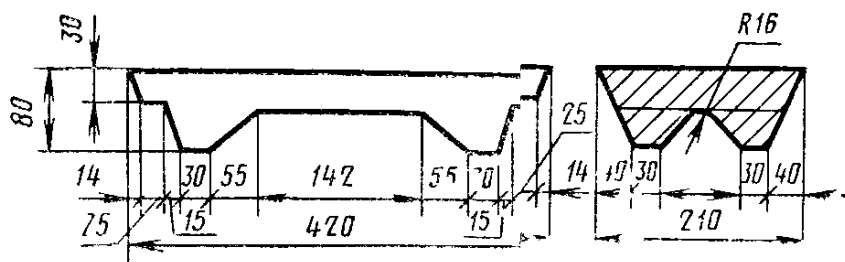


Черт 4



Черт 5

При формировании штабеля допускается применять в качестве поддонных чушки, указанные на черт. 6.



Черт 6

(Измененная редакция, Изм. № 2).

16 Размеры чушек и блоков, указанные на чертежах, являются справочными и даны для конструирования и изготовления изложниц

Дополнительные требования к форме и размерам чушек и блоков устанавливаются по согласованию изготовителя с потребителем

17 На поверхности чушек и блоков не должно быть шлаковых и других инородных включений. Допускается волнистая поверхность. Качество поверхности чушек цинка, предназначенных для изготовления сухих цинковых белил, должно соответствовать образцам эталонам, согласованным изготовителем с потребителем

(Измененная редакция, Изм. № 2).

18 Чушки цинка в изломе или срезе не должны содержать неметаллических включений

19 Области применения цинка по маркам даны в справочном приложении 2

Коды ОКП приведены в справочном приложении 3

(Измененная редакция, Изм. № 1).**1а ТРЕБОВАНИЯ БЕЗОПАСНОСТИ**

1а 1. Металлический цинк нетоксичен и пожаровзрывобезопасен

При взаимодействии расплавленного цинка с кислородом воздуха образуется аэрозоль оксида цинка. Оксид цинка является веществом 2 го класса опасности. Предельно допустимая концентрация оксида цинка в воздухе рабочей зоны $0,5 \text{ мг/м}^3$.

(Измененная редакция, Изм. № 2).

1а 2 Общие требования безопасности при работе на металлорежущих станках — по ГОСТ 12 2 009—80

1а 3 Химические анализы цинка должны выполняться в соответствии с нормативно технической документацией по безопасному ведению работ в химической лаборатории, утвержденной в установленном порядке.

1а4 Работы с цинком необходимо выполнять в следующих средствах индивидуальной защиты респираторе типа «Лепесток» по ГОСТ 12 4 010—75, защитных очках по ГОСТ 12 4 013—85 или по ГОСТ 12 4 023—84, спецодежде по ГОСТ 12 4 045—87 или ГОСТ 12 4 131—83, спецобуви по ГОСТ 28507—90 или ГОСТ 12 4 050—78, средствах защиты рук по ГОСТ 12 4 010—75

1а3, 1а4 (**Измененная редакция, Изм. № 2**).

1а5 На работы с цинком в пакетах и блоках на пунктах длительного хранения вышеуказанные требования безопасности не распространяются

1а6 Требования безопасности при проведении погрузочно-разгрузочных работ — по ГОСТ 12 3 009—76, ГОСТ 21399—75 и в соответствии с общими правилами безопасности для предприятий и организаций металлургической промышленности, утвержденными Госгортехнадзором СССР

1а7 Контроль воздуха рабочей зоны на содержание оксида цинка проводят по ГОСТ 12 1 016—79

Разд 1а (**Введен дополнительно, Изм. № 1, 2**).

3 ПРАВИЛА ПРИЕМКИ

21 Цинк принимают партиями. Партия должна состоять из цинка одной марки и оформлена одним документом о качестве, содержащим

наименование предприятия изготовителя и его товарный знак,
наименование продукции и ее марку,
номер партии (плавки),
массу партии;
результаты химического анализа,
дату изготовления,
обозначение настоящего стандарта.

(**Измененная редакция, Изм. № 1, 2**).

211 Каждая партия цинка подвергается приемо-сдаточным испытаниям на соответствие требованиям пп 11—18 настоящего стандарта

(**Введен дополнительно, Изм. № 1**).

22 Проверке качества поверхности подвергают все чушки и блоки, входящие в партию

23 Для контроля химического состава чушек цинка марки ЦВ00 пробу отбирают от каждой чушки партии

Для контроля химического состава чушек цинка остальных марок от каждой партии отбирают для цинка марок ЦВ0, ЦВ, Ц0А, Ц0, Ц1С и Ц1 — 1 % чушек, для цинка марок Ц2, Ц2С, Ц3С и Ц3 — 2 % чушек, но не менее трех штук.

2.4 Для контроля химического состава блоков цинка марок ЦВ0, ЦВ, Ц0А, Ц0, Ц1С и Ц1 отбирают пробу от каждого второго блока для цинка марок Ц2, Ц2С, Ц3С и Ц3 от каждого блока

2.5 Для контроля химического состава изготовителю допускается отбирать пробы от жидкого металла во время его разлива равномерно в начале, середине и конце разлива, при автоматизированном отборе — в процессе всего разлива

2.6 При получении неудовлетворительных результатов анализа химического состава чушек цинка марки ЦВ00 и блоков марок Ц2 и Ц3 хотя бы по одному из показателей проводят повторный анализ на удвоенной пробе, взятой от той же партии

При получении неудовлетворительных результатов анализа химического состава цинка остальных марок хотя бы по одному из показателей проводят повторный анализ на удвоенной выборке, взятой от той же партии

Результаты повторного анализа распространяются на всю партию

2.7 Проверку качества поверхности излома чушек цинка изготовитель проводит периодически по требованию потребителя на пяти чушках от партии

При получении неудовлетворительных результатов проверку проводят на удвоенной выборке. Результаты проверки распространяются на всю партию

4 МЕТОДЫ ИСПЫТАНИЙ

3.1 Общие требования к отбору и подготовке проб — по ГОСТ 24231—80

Для определения химического состава цинка отбирают объединенную пробу, составленную из точечных проб. Для получения точечных проб цинка марки ЦВ00 по средней линии чушки победитовым резцом после предварительной зачистки поверхности на глубину 0,3—0,5 мм снимают стружку

Точечные пробы от чушек цинка марок ЦВ0, ЦВ, Ц0А, Ц0, Ц1С, Ц1, Ц2, Ц2С, Ц3С, Ц3 отбирают путем сверления чушек насквозь в пяти точках — в середине и в четырех точках по диагонали на расстоянии $\frac{1}{6}$ диагонали от углов. Диаметр сверла 10—20 мм. Места входа и выхода сверла зачищают на глубину 0,3—0,5 мм (шабером или другим инструментом)

Допускается отбирать пробу распиловкой или фрезерованием в трех местах — по середине и на расстоянии $\frac{1}{4}$ длины чушки. Поверхность чушек в местах отбора проб очищают от загрязнений или окислов металлической щеткой, шлифованием или подшабровкой.

Отбор проб производят всухую без применения охлаждающих жидкостей и смазок с умеренной скоростью во избежание перегрева и окисления

Стружку или опилки, отобранные от всех чушек, смешивают. Полученную объединенную пробу измельчают, тщательно перемешивают и обрабатывают магнитом, после чего получают квартованием лабораторную пробу массой не менее 0,5 кг для цинка марок ЦВ0, ЦВ, Ц0А, Ц0, Ц1С, Ц1, Ц2, Ц2С, Ц3С, Ц3; 0,1 кг для цинка марки ЦВ00.

Пробу от блоков отбирают срезанием двух противоположных по диагонали углов по всей высоте блока.

Полученную пробу делят на две части и помещают в пакеты, на которых указывают дату отбора пробы и номер партии. Одну часть пробы передают на анализ, вторую хранят как дубликат 3 месяца, при поставке на экспорт — 6 месяцев.

3.2 Химический состав цинка марок ЦВ0, ЦВ, Ц0А, Ц0, Ц1С, Ц1, Ц2, Ц2С, Ц3С, Ц3 определяют по ГОСТ 19251 1-79 — ГОСТ 19251 6-79, ГОСТ 17261—77.

Химический состав цинка марки ЦВ00 определяют по нормативно технической документации. Массовая доля кадмия в цинке марки ЦВ00 определяется по ГОСТ 17261—77, мышьяка — по ГОСТ 19251 4—79.

Содержание мышьяка и сурьмы определяют в цинке, предназначенном для длительного хранения, и в цинке марок Ц2 и Ц3 — для горячего оцинкования. В остальных случаях содержание мышьяка и сурьмы определяют по требованию потребителя.

Допускается применять другие методы контроля, по точности не уступающие указанным. В случае возникновения разногласий в оценке химического состава оценку проводят по ГОСТ 19251 1-79 — ГОСТ 19251 6-79, ГОСТ 17261—77.

(Измененная редакция, Изм. № 1, 2).

3.3 Контроль качества поверхности чушек и блоков проводят визуально без применения увеличительных приборов.

(Измененная редакция, Изм. № 2).

3.4 Контроль качества излома чушек проводят на основании внешнего осмотра поверхности излома.

4 МАРКИРОВКА, УПАКОВКА, ТРАНСПОРТИРОВАНИЕ И ХРАНЕНИЕ

4.1 На каждой чушке и блоке цинка, за исключением цинка марки ЦВ00, должны быть обозначены товарный знак предприятия-изготовителя и номер плавки.

На каждой чушке марки ЦВ00 должен быть обозначен номер плавки.

4.2 Чушки и блоки цинка маркируют по торцу краской. цинк марки ЦВ0 — одной полосой голубого цвета;

цинк марки ЦВ — одной полосой желтого цвета,
 цинк марки Ц0А — не маркируют,
 цинк марки Ц0 — одной полосой белого цвета,
 цинк марки Ц1С — двойной полосой белого цвета,
 цинк марки Ц1 — одной полосой зеленого цвета,
 цинк марки Ц2 — одной полосой красного цвета,
 цинк марки Ц2С — двойной полосой красного цвета,
 цинк марки Ц3С — одной полосой черного цвета,
 цинк марки Ц3 — одной полосой коричневого цвета

При упаковке чушек в пакеты цветную маркировку наносят только на одну чушку верхнего ряда пакета

Для чушек цинка марки ЦВ00 цветную маркировку двойной полосой голубого цвета наносят на тару или ярлык прикрепленный к таре

На чушки и блоки цинка, которым присвоен государственный Знак качества изображение Знака качества не наносят

4.3 Чушки цинка марки ЦВ00 упаковывают в упаковочную бумагу марок Б 70, Б 80, В 70 В 80 по ГОСТ 8828—89 или в бумажную натуральную кальку по ГОСТ 892—80 и укладывают в ящики типов I, II—I III—I по ГОСТ 2991—85 Ящики изготавливаются по чертежам завода—изготовителя цинка Внутренние параметры ящика 315×190×160 мм Масса брутто одного ящика не более 60 кг

4.4 Чушки цинка всех марок, за исключением марки ЦВ00 транспортируют в универсальных контейнерах по ГОСТ 18477—79 или сформированными в пакеты По требованию потребителей цинк транспортируют в штабелях без обвязки на специальных поддонах, с погрузкой и выгрузкой на подъездных путях грузополучателя и грузоотправителя

Цинк, предназначенный для длительного хранения и на экспорт, транспортируют в пакетах и блоками в крытых транспортных средствах

4.3, 4.4 (Измененная редакция, Изм. № 1, 2).

4.4.1 Формирование и транспортирование пакетов — по ГОСТ 21399—75 и по нормативно технической документации (Измененная редакция, Изм. № 1).

4.4.2 Транспортная маркировка — по ГОСТ 14192—77 На пакет наносят манипуляционный знак № 8 по ГОСТ 14192—77

При длительном хранении на две чушки верхнего ряда каждого пакета наносят несмываемой краской дополнительную маркировку с указанием марки металла количества чушек в пакете, порядкового номера пакета, массы пакета брутто и нетто в килограммах

(Измененная редакция, Изм. № 2).

4.4.3. Блоки цинка, предназначенные для длительного хранения, маркируют несмываемой краской на верхнюю поверхность каждого блока с указанием порядкового номера и массы нетто блока цинка.

4.4.4. Транспортная маркировка цинка, предназначенного на экспорт, производится в соответствии с ГОСТ 14192—77 и заказом-нарядом внешнеторгового объединения.

(Введен дополнительно, Изм. № 1).

4.5. К каждому ящику, в соответствии с требованиями ГОСТ 14192—77, крепят ярлык или наносят на ящик несмываемой краской или выжиганием маркировку, в которой дополнительно указывают:

- наименование продукции и ее марку;
- дату изготовления;
- обозначение настоящего стандарта.

4.6. Чушки и блоки цинка транспортируют транспортом всех видов в крытых транспортных средствах в соответствии с правилами перевозки грузов, действующими на транспорте данного вида.

По согласованию изготовителя с потребителем допускается транспортировать цинк в открытых транспортных средствах.

Размещение и крепление грузов, перевозимых по железной дороге, должны соответствовать техническим условиям погрузки и крепления грузов, утвержденным Министерством путей сообщения СССР. При перевозке морским транспортом должны выполняться требования ГОСТ 26653—90.

(Измененная редакция, Изм. № 2).

4.7. **(Исключен, Изм. № 1).**

4.8. Цинк марки ЦВ00 хранят в таре изготовителя в условиях, исключающих попадание на металл агрессивных веществ и пыли.

Цинк остальных марок хранят в закрытых помещениях. Допускается хранить цинк этих марок на специально подготовленных площадках (бетонированных, с деревянным настилом, на поддонах и т. п.) в условиях, исключающих загрязнение металла и попадание агрессивных веществ.

(Измененная редакция, Изм. № 2).

4.9. При длительном хранении цинк хранят в закрытых неотапливаемых складах.

5. ГАРАНТИИ ИЗГОТОВИТЕЛЯ

5.1. Изготовитель гарантирует соответствие цинка требованиям настоящего стандарта при соблюдении условий хранения.

(Измененная редакция, Изм. № 1).

5.2. Гарантийный срок хранения цинка — 15 лет с момента изготовления.

(Измененная редакция, Изм № 2).

Приложение 1. (Исключено, Изм. № 1).

ОБЛАСТИ ПРИМЕНЕНИЯ ЦИНКА

Марка цинка	Область применения
ЦВ00	Для производства химически чистых реактивов для нужд электрохимической промышленности и для научных целей
ЦВ0	Для нужд полиграфической и автомобильной отраслей промышленности
ЦВ	Для отливаемых под давлением особо ответственных деталей, авиа- и автоприборов, для изготовления окиси цинка, применяемой в химико-фармацевтической промышленности, для химически чистых реактивов; для получения цинкового порошка, используемого в аккумуляторной промышленности
Ц0А	Для цинковых листов, применяемых в производстве гальванических элементов, для отливаемых под давлением ответственных деталей авиа- и автоприборов; для изготовления цинковых сплавов, обрабатываемых давлением, для горячего и гальванического оцинкования изделий и полуфабрикатов, для изготовления цинкового порошка, для легирования алюминиевых сплавов; для изготовления цинковых белил с государственным Знаком качества
Ц0	Для цинковых листов, применяемых в производстве гальванических элементов, для отливаемых под давлением ответственных деталей авиа- и автоприборов; для изготовления цинковых сплавов, обрабатываемых давлением, для горячего и гальванического оцинкования изделий и полуфабрикатов, в том числе на непрерывных агрегатах оцинкования, для изготовления муфельных и печных сухих цинковых белил, для изготовления цинкового порошка, для легирования алюминиевых сплавов
Ц1	Для производства сплавов, обрабатываемых давлением (в том числе для цинковых листов); для изготовления гальванических элементов (отливки); для гальванического оцинкования в виде анодов; для горячего оцинкования изделий и полуфабрикатов, в том числе на непрерывных агрегатах оцинкования, для изготовления муфельных и печных сухих цинковых белил, для специальных латуней, медно-цинковых сплавов; для приготовления флюса при лужении жести для консервных банок, для изготовления цинкового порошка, применяемого в химической и металлургической промышленности
Ц2	Для производства цинковых листов для медно-цинковых сплавов и бронз, для горячего оцинкования изделий и полуфабрикатов, для изготовления проволоки для шпопирования; для изготовления цинкового порошка, применяемого в химической и металлургической промышленности

Продолжение

Марка цинка	Область применения
ЦЗ	Для производства цинковых листов, в том числе предназначенных для полиграфической промышленности, для обычных литейных и свинцовых медно-цинковых сплавов, для горячего оцинкования изделий и полуфабрикатов; для изготовления цинкового порошка, применяемого в металлургической промышленности

(Измененная редакция, Изм. № 1).

Марка	Наименование продукции	Код ОКП	КЧ	Масса, кг
ЦВ00	Цинк высокой чистоты	17 2131 0100	10	
ЦВ00	В чушках	17 2131 0111	07	От 4 до 5
ЦВ00	То же	17 2131 0113	05	От 8 до 10
ЦВ0	Цинк технический	17 2132 0100	05	
ЦВ0	В чушках	17 2132 0111	02	От 19 до 25
ЦВ0	В блоках	17 2132 0131	09	500
ЦВ0	То же	17 2132 0135	05	1000
ЦВ	Цинк технический	17 2132 0300	10	
ЦВ	В чушках	17 2132 0211	07	От 19 до 25
ЦВ	В блоках	17 2132 0331	03	500
ЦВ	То же	17 2132 0335	10	1000
Ц0А	Цинк технический	17 2132 0400	07	
Ц0А	В чушках	17 2132 0411	04	От 19 до 25
Ц0А	В блоках	17 2132 0431	00	500
Ц0А	То же	17 2132 0435	07	1000
Ц0	Цинк технический	17 2132 0500	04	
Ц0	В чушках	17 2132 0511	01	От 19 до 25
Ц0	В блоках	17 2132 0531	08	500
Ц0	То же	17 2132 0535	04	1000
Ц1С	Цинк технический	17 2132 0600	01	
Ц1С	В чушках	17 2132 0611	09	От 19 до 25
Ц1С	В блоках	17 2132 0631	05	500
Ц1С	То же	17 2132 0635	01	1000
Ц1	Цинк технический	17 2132 0700	09	
Ц1	В чушках	17 2132 0711	06	От 19 до 25
Ц1	В блоках	17 2132 0731	02	500
Ц1	То же	17 2132 0735	09	1000
Ц2	Цинк технический	17 2132 0800	06	
Ц2	В чушках	17 2132 0811	03	От 19 до 25
Ц2	В блоках	17 2132 0831	10	500
Ц2	То же	17 2132 0835	06	1000
Ц2С	Цинк технический	17 2132 0900	03	
Ц2С	В чушках	17 2132 0911	00	От 19 до 25
Ц2С	В блоках	17 2132 0931	07	500
Ц2С	То же	17 2132 0935	03	1000
Ц3С	Цинк технический	17 2132 1100	01	

Продолжение

Марка	Наименование продукции	Код ОКП	КЧ	Масса, кг
ЦЗС	В чушках	17 2132 1111	10	От 19 до 25
ЦЗС	В блоках	17 2132 1131	05	500
ЦЗС	То же	17 2132 1135	01	1000
ЦЗ	Цинк техниче- ский	17 2132 1000	04	
ЦЗ	В чушках	17 2132 1011	01	От 19 до 25
ЦЗ	В блоках	17 2132 1031	08	500
ЦЗ	То же	17 2132 1035	01	1000

(Измененная редакция, Изм. № 2).

ИНФОРМАЦИОННЫЕ ДАННЫЕ

1 РАЗРАБОТАН И ВНЕСЕН Министерством цветной металлургии СССР

РАЗРАБОТЧИКИ

А. П. Сычев, Л. И. Зеленская, В. П. Солдатенко

2. УТВЕРЖДЕН И ВВЕДЕН В ДЕЙСТВИЕ Постановлением Государственного комитета СССР по стандартам от 17.04.79 № 1403

3. Стандарт соответствует международному стандарту ИСО 752—81E в части марок цинка 99,999; 99,99; 99,95 и 98,5

4. ВЗАМЕН ГОСТ 3640—75

5. ССЫЛОЧНЫЕ НОРМАТИВНО-ТЕХНИЧЕСКИЕ ДОКУМЕНТЫ

Обозначение НТД на который дана ссылка	Номер пункта
ГОСТ 12 1 016—79	1а 7
ГОСТ 12 2 009—80	1а 2
ГОСТ 12 3 009—76	1а 6
ГОСТ 12 4 013—85	1а 4
ГОСТ 12 4 010—75	1а 4
ГОСТ 12 4 023—84	1а 4
ГОСТ 12 4 028—76	1а 4
ГОСТ 12 4 045—87	1а 4
ГОСТ 12 4 050—78	1а 4
ГОСТ 12 4 131—83	1а 4
ГОСТ 892—89	4 3
ГОСТ 2991—85	4 3
ГОСТ 8828—89	4 3
ГОСТ 14192—77	4 4 2, 4.4 4; 4 5
ГОСТ 17261—77	3 2
ГОСТ 18477—79	4.4
ГОСТ 19251.1—79	3 2
ГОСТ 19251.4—79	3 2
ГОСТ 19251.6—79	3 2
ГОСТ 21399—75	1а 6; 4 4
ГОСТ 24231—80	3 1
ГОСТ 26653—90	4 6
ГОСТ 28507—90	1а 4

6. Срок действия продлен до 01.01.95 Постановлением Госстандарта СССР от 07.04.89 № 966

7. ПЕРЕИЗДАНИЕ (сентябрь 1992 г.) с Изменениями № 1, 2, утвержденными в мае 1984 г., апреле 1989 г. (ИУС 8—84, 7—89)

Редактор *И В Виноградская*
Технический редактор *О Н Никитина*
Корректор *Т А. Васильева*

Сдано в наб 19 08 92 Подп в пег 08 10 92 Усл п л 1 25 Усл кр отт 1 25 Уч изд л 0 98
Тираж 1711 экз

Ордена «Знак Почета» Издательство стандартов 123557 Москва ГСП,
Новопресненский пер 3
Калужская типография стандартов, ул Московская, 256 Зак 1907