

**ГОСУДАРСТВЕННЫЙ СТАНДАРТ  
СОЮЗА ССР**

---

**ДЕГТИ КАМЕННОУГОЛЬНЫЕ  
ДЛЯ ДОРОЖНОГО СТРОИТЕЛЬСТВА**

**ТЕХНИЧЕСКИЕ УСЛОВИЯ**

**ГОСТ 4641—80**

**Издание официальное**

**ГОСУДАРСТВЕННЫЙ КОМИТЕТ СССР  
ПО ДЕЛАМ СТРОИТЕЛЬСТВА**

**Москва**

**РАЗРАБОТАН** Министерством черной металлургии СССР

**ИСПОЛНИТЕЛИ**

Л. А. Коган канд. техн. наук; Б. С. Гуревич канд. техн. наук; Л. В. Аввакумова, Л. М. Лейбенгруб

**ВНЕСЕН** Министерством черной металлургии СССР

Зам. министра С. В. Колпаков

**УТВЕРЖДЕН И ВВЕДЕН В ДЕЙСТВИЕ** Постановлением Государственного комитета СССР по делам строительства от 20 марта 1980 г. № 31

**ДЕГТИ КАМЕННОУГОЛЬНЫЕ ДЛЯ ДОРОЖНОГО  
СТРОИТЕЛЬСТВА****Технические условия**

Coal tars for road constructions  
Specifications

**ГОСТ  
4641-80**

Взамен  
ГОСТ 4641-74

ОКП 24 5343

Постановлением Государственного комитета СССР по делам строительства от  
20 марта 1980 г. № 31 срок введения установлен

с 01.01.1982 г.

**Несоблюдение стандарта преследуется по закону**

Настоящий стандарт распространяется на каменноугольные дегти, представляющие собой смесь пека и высококипящих каменноугольных масел (пековых дистиллятов, антраценовой фракции и др.), применяемые для дорожного строительства. Дегти должны применяться в соответствии со строительными нормами и правилами.

**1. ТЕХНИЧЕСКИЕ ТРЕБОВАНИЯ**

1.1. Каменноугольные дегти должны изготавливаться в соответствии с требованиями настоящего стандарта по технологическому регламенту, утвержденному в установленном порядке.

1.2. Каменноугольные дегти в зависимости от значения вязкости подразделяют на шесть марок: Д-1, Д-2, Д-3, Д-4, Д-5, Д-6.

1.3. В зависимости от марки дегти должны удовлетворять требованиям, указанным в таблице.

Наименования показателей	Нормы для марок					
	Д-1	Д-2	Д-3	Д-4	Д-5	Д-6
	ОКП 24 5343 0130	ОКП 24 5343 0140	ОКП 24 5343 0150	ОКП 24 5343 0160	ОКП 24 5343 0170	ОКП 24 5343 0180
Вязкость, с, в пределах						
$C_{30}^{5*}$	5—70	—	—	—	—	—
$C_{30}^{10}$	—	5—20	20—50	50—120	120—200	—
$C_{50}^{10}$	—	—	—	—	—	10—80
Содержание воды, % по массе, не более	3	1	1	1	1	1
Содержание веществ, не растворимых в толуоле, % по массе, не более	18	20	20	20	20	20
Перегоняемый фракционный состав, % по массе, не более, при температуре:						
до 170° С	3	2	1,5	1,5	1,5	1,5
до 270° С	20	20	15	15	15	15
до 300° С	35	30	25	25	25	20
Температура размягчения остатка после отбора фракции до 300°С, °С, не более	45	65	65	65	65	70
Содержание фенолов, % по массе, не более	5	3	2	2	2	2
Содержание нафталина, % по массе, не более	5	4	3	3	3	3

\* Буква С обозначает вязкость. Цифра сверху обозначает диаметр сточного отверстия прибора в мм. Цифра внизу обозначает температуру материала при испытании в °С.

## 2. ТРЕБОВАНИЯ БЕЗОПАСНОСТИ

2.1. Каменноугольные дегти — вязкая жидкость черного цвета со специфическим запахом каменноугольной смолы. Токсические свойства каменноугольных дегтей обусловлены содержанием в них каменноугольного пека (около 50%), высококипящих фракций каменноугольной смолы и пековых дистиллятов. Указанные компоненты каменноугольных дегтей содержат антрацен, фенантрен, хризен, пирен, акридин и другие полициклические соединения, в том числе 3,4-бензпирен (бенз-а-пирен), обладающий канцерогенными свойствами.

В соответствии с ГОСТ 12.1.007—76 каменноугольные дегти относятся ко второму классу опасности.

### 2.2. Токсикологическая характеристика

Характер действия на организм человека и признаки отравления дегтем изложены в Санитарных правилах при транспортировке и работе с пеками, утвержденных Главным государственным санитарным врачом СССР 23 ноября 1973 г. № 1131—73.

Указанными правилами в части, относящейся к применению жидкого пека и масс, содержащих пек, следует руководствоваться при выполнении работ, перевозке и хранении каменноугольных дегтей, а также при обеспечении соблюдения мер коллективной и индивидуальной защиты работающих и специальных правил личной гигиены.

2.3. Предельно допустимая концентрация аэрозолей и паров, выделяемых каменноугольным дегтем в воздухе рабочих помещений, — 0,2 мг/м<sup>3</sup> (СН 245—71 с дополнением № 11).

Определение предельно допустимых концентраций вредных веществ в воздухе — по техническим условиям, утвержденным Главным государственным санитарным врачом СССР 20 января 1978 г. № 1918—78.

2.4. Каменноугольные дегти хранят в закрытых хранилищах, оборудованных устройствами для обогрева паром. Способ уничтожения дегтя — сжигание путем добавления в горючие смеси.

2.5. Дегти — горючая вязкая невзрывоопасная жидкость. При загорании продукта тушение производят паром, песком, распыленной водой.

Температура вспышки 150—190°C, Температура воспламенения 180—270°C. Температура самовоспламенения выше 540°C. Температурные пределы воспламенения паров: нижний выше 120°C; верхний выше 150°C.

2.6. Определение температуры вспышки и воспламенения паров — по ГОСТ 12.1.021—80, а температурных пределов воспламенения паров в воздухе — по ГОСТ 12.1.022—80, температуры самовоспламенения — по ГОСТ 13920—68.

2.7. При производстве каменноугольных дегтей в воздушной и водной среде в присутствии других веществ образование токсичных соединений не происходит.

2.8. При работе с дегтем в замкнутых пространствах (цистернах, емкостях, колодцах) должен присутствовать представитель газоспасательной службы и должны соблюдаться правила и требования ведения газоопасных работ.

### 3. ПРАВИЛА ПРИЕМКИ

3.1. Правила приемки — по ГОСТ 5445—79 со следующим дополнением: приемка и поставка дегтей производится партиями. Партия должна состоять из дегтя одной марки. Размер партии не должен превышать 60 т.

3.2. Потребитель имеет право производить контрольную проверку соответствия дегтя требованиям настоящего стандарта, соблюдая при этом порядок отбора проб, указанный в ГОСТ 5445—79, и применяя приведенные методы испытаний.

3.3. Содержание веществ, не растворимых в толуоле, фракционный состав, содержание фенолов и нафталина, температуру размягчения остатка определяют один раз в десять дней из средней пробы, составленной из проб всех отправок.

### 4. МЕТОДЫ ИСПЫТАНИЙ

4.1. Отбор проб производят по ГОСТ 5445—79 со следующим дополнением: масса объединенной пробы, отбираемой для контрольной проверки партии дегтя, должна быть не менее 1 кг.

4.2. Вязкость определяют по ГОСТ 11503—74.

4.3. Содержание воды определяют по ГОСТ 2477—65 со следующим дополнением.

В качестве растворителя при анализе применяют ксилол по ГОСТ 9949—76 или ГОСТ 9410—78 или толуол по ГОСТ 9880—76 или ГОСТ 14710—78.

4.4. Содержание веществ, не растворимых в толуоле, определяют по ГОСТ 4492—69.

4.5. Определение фракционного состава

Метод заключается в определении перегонкой содержания фракций дегтя, выкипающих до определенных температур.

4.5.1. Аппаратура и принадлежности.

Сушильный лабораторный шкаф с перфорированными полками, позволяющий автоматически регулировать температуру.

Ртутный стеклянный термометр типа ТН-7 по ГОСТ 400—80 или по ГОСТ 215—73 в исполнении 1А, Б7.

Металлическая круглодонная колба вместимостью 200—250 мл с пришлифованной пробкой на графитовой смазке (смесь графита

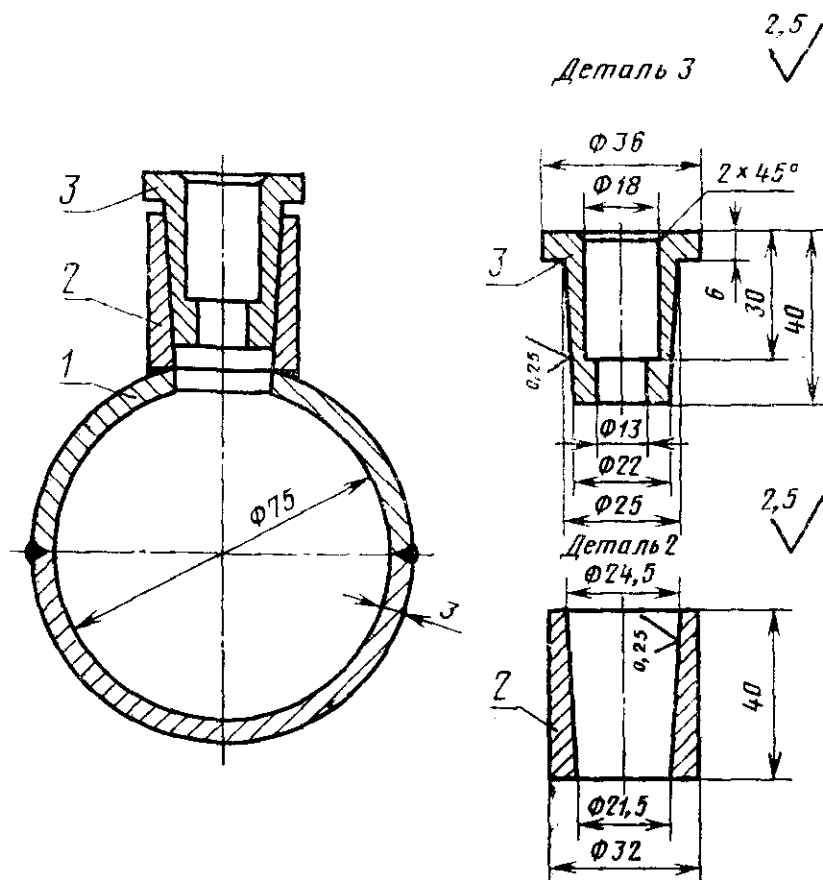
с вазелином) (черт. 1) или стеклянная колба РН-250 или колба КД ТУ по ГОСТ 10394—72.

Стеклянный одношариковый дефлегматор (черт. 2) (Применяется при использовании металлической колбы).

Воздушный холодильник — стеклянная трубка длиной 600 мм, диаметром 15—20 мм.

Стеклянные стаканы вместимостью 50—100 мл.

Стеклянный цилиндр вместимостью 10 мл в исполнении 1 или 3 по ГОСТ 1770—74.



— колба из меди М 2; 2 — втулка из латуни ЛКС 80—3—3; 3 — пробка из латуни ЛКС—80—3—3.

Черт. 1

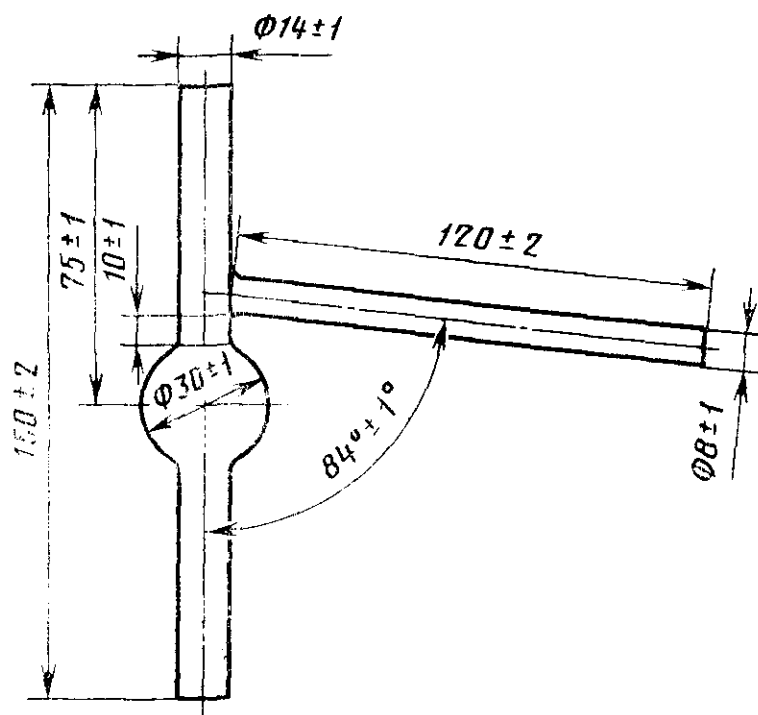
#### 4.5.2. Подготовка к анализу.

Нижнюю часть стеклянного дефлегматора обматывают асбестовым шнуром, пропитанным жидким стеклом с тальком и плотно вставляют в пробку. Часть дефлегматора, выступающую над пробкой на высоту 5—10 мм, также уплотняют асбестовым шнуром, пропитанным жидким стеклом с тальком.

Подготовленный дефлегматор с пробкой сушат в течение одних суток при комнатной температуре, а затем в течение 3 ч — в сушильном шкафу при температуре 100—105°C.

Пробу дегтя перед анализом нагревают до температуры 70—80°C и тщательно перемешивают.

## Дефлегматор стеклянный одношариковый



Черт. 2

## 4.5.3. Проведение анализа.

100 г подогретого дегтя помещают в предварительно взвешенную колбу, в которую затем вставляют пробку с дефлегматором. Верхнее отверстие дефлегматора закрывают плотной корковой пробкой, в центре которой устанавливают термометр так, чтобы его ртутный резервуар находился в центре шарика дефлегматора. При применении стеклянной колбы термометр устанавливают так, чтобы верх ртутного шарика находился на уровне нижнего края отводной трубки. Колбу с продуктом устанавливают на кольцо штатива, а отводную трубку дефлегматора или стеклянной колбы соединяют с холодильником при помощи корковой пробки так, чтобы она входила в него на половину длины.

Обогрев колбы производят пламенем газовой горелки или электроплиткой вначале осторожно, избегая перебросов, а при достижении  $170^\circ\text{C}$  скорость перегонки должна быть две капли дистиллята в 1 с.

Фракцию, отогнанную до  $170^\circ\text{C}$ , отбирают в цилиндр вместимостью 10 мл и после ее расслоения измеряют объем воды и продукта. Следующие фракции отбирают в стаканы, которые меняют по достижении указанных в таблице температур без перерыва в перегонке.

При температуре  $300^\circ\text{C}$  нагревание прекращают, дают стечь конденсату и определяют массу фракций.



Взвешивание производят с погрешностью не более 0,1 г.

Перед началом перегонки и при необходимости в процессе ее холодильник подогревают пламенем горелки или спиртовки для предупреждения образования кристаллов на стенках.

#### 4.5.4. Обработка результатов.

За содержание фракции принимают массу сконденсировавшегося в соответствующем приемнике дистиллята, отнесенную к первоначальной навеске дегтя, выраженную в процентах. При наличии в первой фракции воды ее массу, определенную по объему, вычитают из массы фракции.

За результат анализа при определении фракционного состава принимают суммарное содержание фракций, отогнанных до температур, указанных в таблице.

Расхождения между результатами двух параллельных определений не должны превышать для фракции, отогнанной до 170°C, 0,5 г, для других фракций — 1,5 г.

4.6. Температуру размягчения остатка после отгона фракций до 300°C определяют по ГОСТ 11506—73.

#### 4.7. Определение содержания фенолов.

Сущность метода заключается в извлечении фенолов щелочью из фракции 170—270°, полученной при определении фракционного состава дегтя и измерении приращения объема щелочи.

4.7.1. Аппаратура, принадлежности и реактивы.

Бюретка Каттвинкеля (черт. 3). Коническая колба по ГОСТ 10394—72 вместимостью 100 мл. Бензол по ГОСТ 8448—78 или ГОСТ 9572—77. Гидроокись натрия по ГОСТ 4328—77, 10%-ная (по массе).

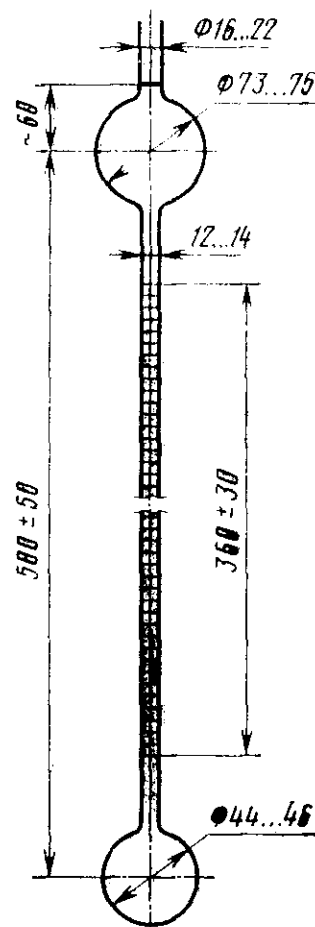
Раствор, насыщенный хлористым натрием (раствор должен быть прозрачным без осадка). Хлористый натрий по ГОСТ 4233—77.

#### 4.7.2. Проведение анализа.

Нижний шар тщательно вымытой и высушенной бюретки Каттвинкеля заполняют 10%-ным раствором гидроокиси натрия, насыщенным хлористым натрием, до нижнего деления бюретки. После полного стекания раствора приливают 10—20 мл бензола и измеряют уровень щелочного слоя.

Часть фракции 170—270°C (примерно 2—5 г) взвешивают в колбе или стакане с погрешностью не более 0,01 г, затем добавля-

Бюретка Каттвинкеля



Черт. 3

ют 10—20 мл бензола и полученный раствор переносят в бюретку Каттвинкеля. Посуду, в которой находилась навеска фракции, смывают в 2—3 приема 30—50 мл бензола в бюретку. Бюретку Каттвинкеля плотно закрывают пробкой и содержимое тщательно взбалтывают в течение 5 мин, переводя несколько раз жидкость из одного шара в другой. Затем содержимое переводят в нижний шар и дают ему отстояться до прекращения изменения объема щелочного слоя (приблизительно в течение 1 ч).

#### 4.7.3. Обработка результатов

По результатам увеличения объема нижнего щелочного слоя в бюретке определяют объем фенолов в исследуемой пробе.

Содержание фенолов в дегтях  $\Phi$  в процентах вычисляют с точностью до 1% по формуле

$$\Phi = \frac{1,040V}{m_2} \cdot \frac{m_1}{m_3} \cdot 100,$$

где 1,040 — средняя плотность фенолов, кг/м<sup>3</sup> (г/см<sup>3</sup>);

$V$  — объем фенолов, определенный по анализу в бюретке, мл;

$m_1$  — масса фракции 170—270°C, полученная при определении фракционного состава, г;

$m_2$  — масса этой фракции, взятая для анализа, г;

$m_3$  — масса дегтя, взятая для определения фракционного состава, г.

#### 4.8. Определение содержания нафталина.

Сущность метода заключается в измерении количества осадка, выделившегося при кристаллизации фракции 170—270°, полученной при определении фракционного состава дегтя.

##### 4.8.1. Аппаратура, принадлежности.

Лабораторный вакуум-насос. Водяная баня или термостат. Лабораторный термометр по ГОСТ 215—73 в исполнении 1Б2. Колба для фильтрования под вакуумом вместимостью 500 мл по ГОСТ 6514—75. Воронка Бюхнера № 1 по ГОСТ 9147—73. Фарфоровая неглазурованная пластинка. Часовое стекло. Фарфоровый шпатель № 1 по ГОСТ 9147—73 или из нержавеющей стали. Фильтровальная бумага.

##### 4.8.2. Проведение анализа.

Оставшуюся часть фракции 170—270°C взвешивают, охлаждают и выдерживают при температуре 15°C на водяной бане или в термостате 30 мин. Выделившийся осадок быстро отфильтровывают с помощью вакуум-насоса на воронке Бюхнера через бумажный фильтр до прекращения выделения масла. Кристаллы, оставшиеся на стенках стакана, с помощью фильтровальной бумаги также присоединяют к осадку, который переносят шпателем на фарфоровую неглазурованную пластинку, разравнивают и оставляют на ней в течение 30 мин.

Подсушенный осадок осторожно переносят на предварительно взвешенное часовое стекло и взвешивают.

Взвешивание производят с погрешностью не более 0,01 г.

#### 4.8.3. Обработка результатов.

За содержание нафталина  $N$  принимают выкристаллизовавшееся его количество, выраженное в процентах от навески испытываемого материала, взятой для определения фракционного состава

$$N = \frac{m_5 \cdot m_1}{m_4 \cdot m_3},$$

- где  $m_1$  — масса фракции, отогнанной при температуре 170—270°C при определении фракционного состава, г;  
 $m_3$  — масса дегтя, взятого для определения фракционного состава, г;  
 $m_4$  — масса фракции, взятая для анализа, г;  
 $m_5$  — масса выделенного нафталина, г.

### 5. МАРКИРОВКА, УПАКОВКА, ТРАНСПОРТИРОВАНИЕ И ХРАНЕНИЕ

5.1. Маркировку, упаковку, транспортирование и хранение производят по ГОСТ 1510—76 в части, относящейся к битумам нефтяным дорожным.

5.2. Каждую партию продукта сопровождают документом, удостоверяющим качество, в котором указывают:

- а) наименование предприятия-изготовителя, его товарный знак и адрес;
- б) марку дегтя;
- в) номер партии и дату выпуска дегтя;
- г) массу дегтя нетто;
- д) результаты испытаний;
- е) обозначение настоящего стандарта.

### 6. ГАРАНТИИ ИЗГОТОВИТЕЛЯ

6.1. Изготовитель гарантирует соответствие каменноугольного дегтя требованиям настоящего стандарта при соблюдении условий транспортирования и хранения.

6.2. Гарантийный срок хранения — 1 год с момента отправки потребителю.

Редактор *В. П. Огурцов*  
Технический редактор *В. Н. Прусакова*  
Корректор *Г. М. Фролова*

Сдано в наб. 13.06.80 Подп. к печ. 26.08.80 0,75 п. л. 0,62 уч.-изд. л. Тир. 16000 Цена 3 коп.

Ордена «Знак Почета» Издательство стандартов, 123557, Москва, Новопресненский пер., 3  
Калужская типография стандартов, ул. Московская, 256. Зак. 1817