



ГОСУДАРСТВЕННЫЙ СТАНДАРТ
СОЮЗА ССР

**ЗАМКИ И ЗАЩЕЛКИ
ДЛЯ ДЕРЕВЯННЫХ ДВЕРЕЙ**

ТИПЫ И ОСНОВНЫЕ РАЗМЕРЫ

ГОСТ 5089—90

Издание официальное

1 р. 30 к. БЗ 11—89/917

ГОСУДАРСТВЕННЫЙ СТРОИТЕЛЬНЫЙ КОМИТЕТ СССР
Москва

**ЗАМКИ И ЗАЩЕЛКИ ДЛЯ ДЕРЕВЯННЫХ
ДВЕРЕЙ**

Типы и основные размеры

Locks and latches for wooden doors.
Types and basic dimensions**ГОСТ****5089—90**

ОК11 49 8100

Дата введения 01.01.92

Настоящий стандарт распространяется на замки и защелки для деревянных дверей по ГОСТ 6629 и ГОСТ 24698, применяемых в жилых и общественных зданиях.

1. ТЕХНИЧЕСКИЕ ТРЕБОВАНИЯ

1.1. Замки и защелки должны удовлетворять требованиям ГОСТ 538 и настоящего стандарта. Термины и определения — по ГОСТ 27346.

Замки и защелки должны изготавливаться по конструкторской документации, разработанной в соответствии с требованиями настоящего стандарта. Конструкторская документация и образцы-эталонны на замки и защелки должны быть согласованы с базовой организацией по стандартизации — Центральным проектно-контрольным и технологическим бюро (ЦПКТБ) ассоциации «Союзстройматериалов». Замки подлежат государственным испытаниям.

Конструкторская документация на замок должна включать таблицу секретов.

1.2. Типы и основные размеры замков и защелок с запорными планками должны соответствовать указанным на черт. 1—17.

Типы и основные размеры цилиндровых механизмов, фалевых ручек, ручек-кнопок, накладок к замкам и защелкам, а также размеры ключей должны соответствовать указанным на черт. 18—45.

Размеры заготовок для ключей замков должны соответствовать указанным на черт. 52—55 и приведенным в приложении 1 к настоящему стандарту.

Форма корпусов накладных замков, фалевых ручек и ручек-кнопок с накладками, накладок и головок ключей, а также исполнение углов корпусов врезных замков и защелок стандартом не устанавливаются.

Головки ключей типа ЗЦ2 и двухбородочных ключей для сувальдных замков должны иметь отличительный признак для ориентации ключа при его вводе в замок.

1.3. Условные обозначения типов, наименования замков, защелок и рекомендуемые области применения приведены в табл. 1.

Таблица 1

| Условное обозначение типа | Наименование замка или защелки | Рекомендуемая область применения | Номер чертежа |
|---------------------------|---|---|---------------|
| ЗВ1 | Замок врезной цилиндрический | Для наружных и внутренних дверей зданий и входных дверей в квартиры | 1 |
| ЗВ2 | Замок врезной цилиндрический с блокиратором | Для внутренних дверей общественных зданий и входных дверей в квартиры | 2 |
| ЗВ4 | Замок врезной цилиндрический с засовом-защелкой (защелкой) и фалевыми ручками | Для наружных и внутренних дверей зданий и входных дверей в квартиры | 3 |
| ЗВ5 | Замок врезной цилиндрический с фиксатором | То же | 4 |
| ЗВ7 | Замок врезной цилиндрический с засовом-защелкой (защелкой) и фалевыми ручками с вводом защелки от ключа | » | 5 |
| ЗВ8—4 | Замок врезной 4-сувальдный | Для внутренних дверей зданий | 6 |
| ЗВ8—6 | Замок врезной 6-сувальдный | Для наружных и внутренних дверей зданий и входных дверей в квартиры | 6 |
| ЗВ9—4 | Замок врезной 4-сувальдный с засовом-защелкой (защелкой) и фалевыми ручками | Для внутренних дверей зданий | 7 |
| ЗВ9—6 | Замок врезной 6-сувальдный с засовом-защелкой (защелкой) и фалевыми ручками | Для наружных и внутренних дверей зданий и входных дверей в квартиры | 7 |
| ЗВ10—4 | Замок врезной 4-сувальдный с фиксатором | Для наружных и внутренних дверей зданий | 8 |

Продолжение табл. 1

| Условное обозначение типа | Наименование замка или защелки | Рекомендуемая область применения | Номер чертежа |
|---------------------------|---|---|---------------|
| ЗВ10—6 | Замок врезной 6-сувальдный с фиксатором | Для наружных и внутренних дверей зданий и входных дверей в квартиры | 8 |
| ЗВ13—4 (ЗВ13—6) | Замок врезной с цилиндрическим и 4- или 6-сувальдным механизмом, засовом-защелкой (защелкой) и фалевыми ручками | Для входных дверей в квартиры | 9 |
| ЗН1 | Замок накладной цилиндрический | Для внутренних дверей зданий и входных дверей в квартиры | 10 |
| ЗН2 | Замок накладной цилиндрический с защелкивающимся засовом | То же | 11 |
| ЗН3 | Замок накладной цилиндрический с засовом-защелкой (защелкой) | » | 12 |
| ЗН4 | Замок накладной сувальдный | Для внутренних дверей зданий и входных дверей в квартиры | 13 |
| ЗЩ1 | Защелка врезная с фалевыми ручками | Для внутренних дверей зданий | 14 |
| ЗЩ1Д | То же, с механизмом дополнительного запираения | Для дверей сантехнических кабин | 14 |
| ЗЩ2 | Защелка врезная с ручками-кнопками | Для внутренних дверей зданий | 15 |
| ЗЩ2Д | То же, с механизмом дополнительного запираения | Для дверей сантехнических кабин | 15 |
| ЗЩ3 | Защелка врезная нерегулируемая | Для внутренних дверей зданий | 16 |
| ЗЩ4 | Защелка врезная регулируемая | То же | 17 |

Замки и защелки должны обозначаться марками.

Марки замков и защелок указаны в табл. 5 и 6 приложения 3 к настоящему стандарту.

Условное обозначение замка или защелки должно состоять из марки замка или защелки и обозначения настоящего стандарта.

Пример условного обозначения замка типа ЗВ1 с цилиндрическим механизмом типоразмера МЦ1—5 и накладкой типа Н1—1:

ЗВ1—1 ГОСТ 5089—90

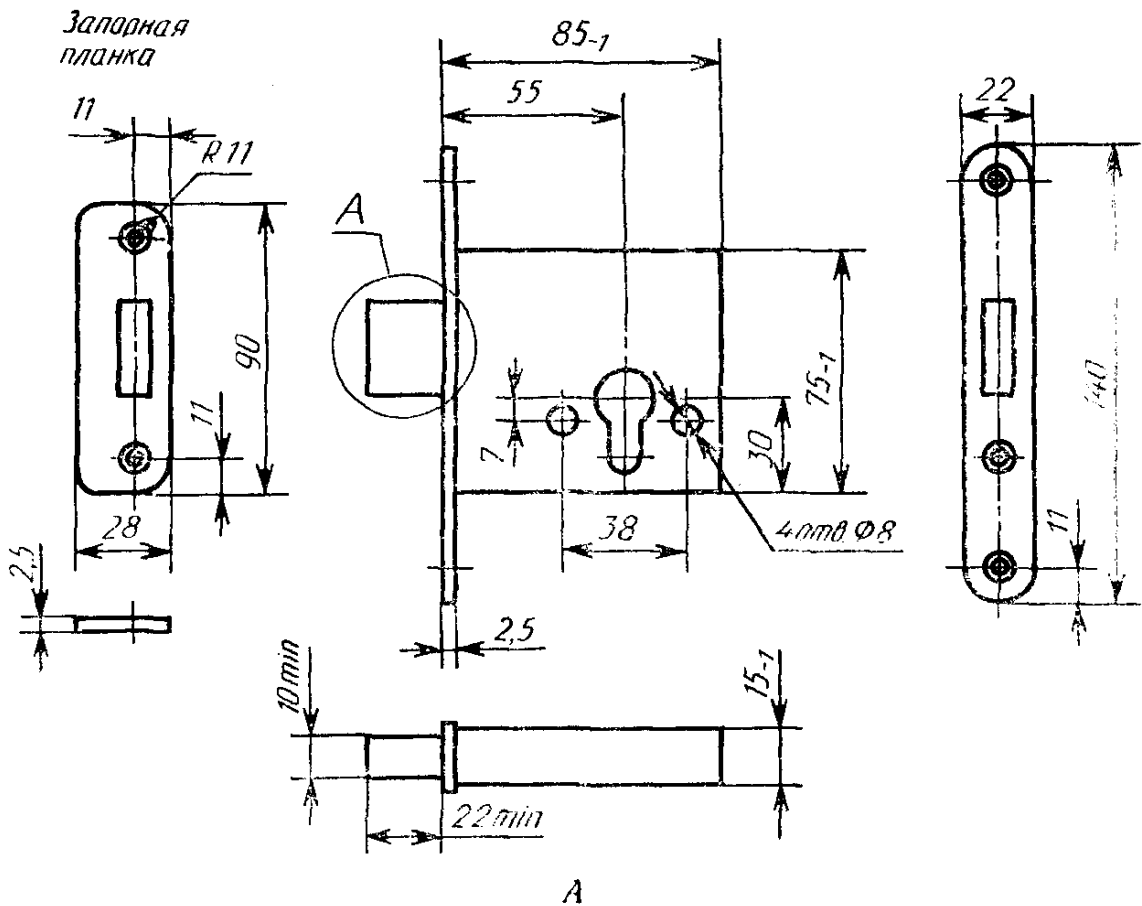
Обозначение типоразмера цилиндрического механизма должно состоять из типа механизма и количества штифтов или пластиц, указанных в табл. 2.

Пример условного обозначения цилиндрического механизма типа МЦ1 с 5 штифтами:

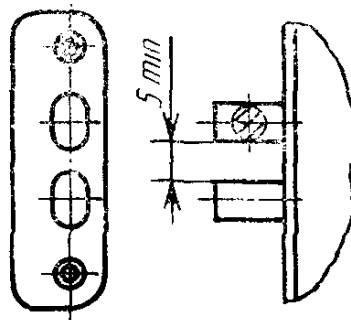
МЦ1—5 ГОСТ 5089—90

Замки врезные цилиндрические

Тип ЗВ1

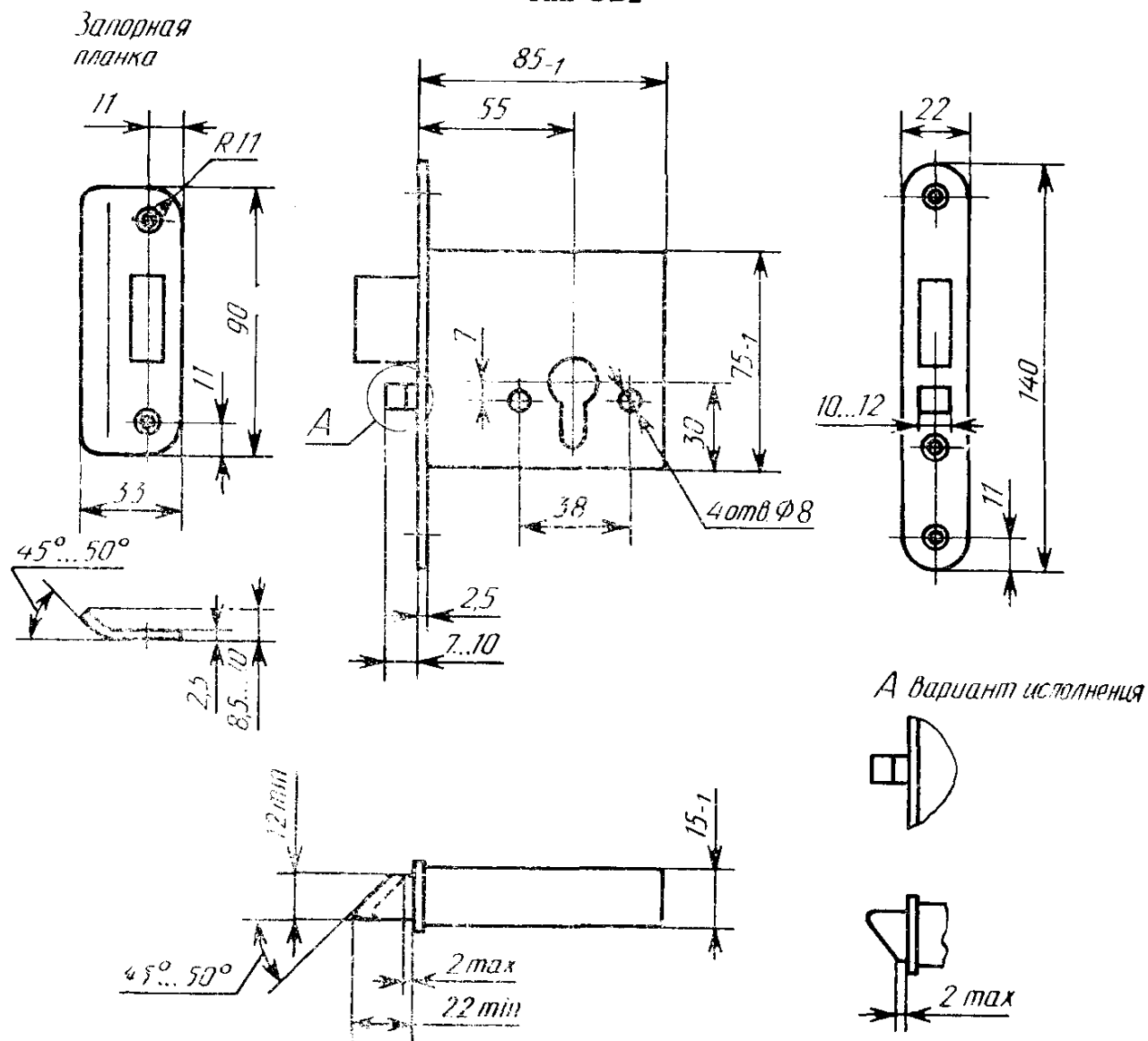


Вариант исполнения засова и запорной планки



Шурупы 4×30 ГОСТ 1145 (4 шт.)

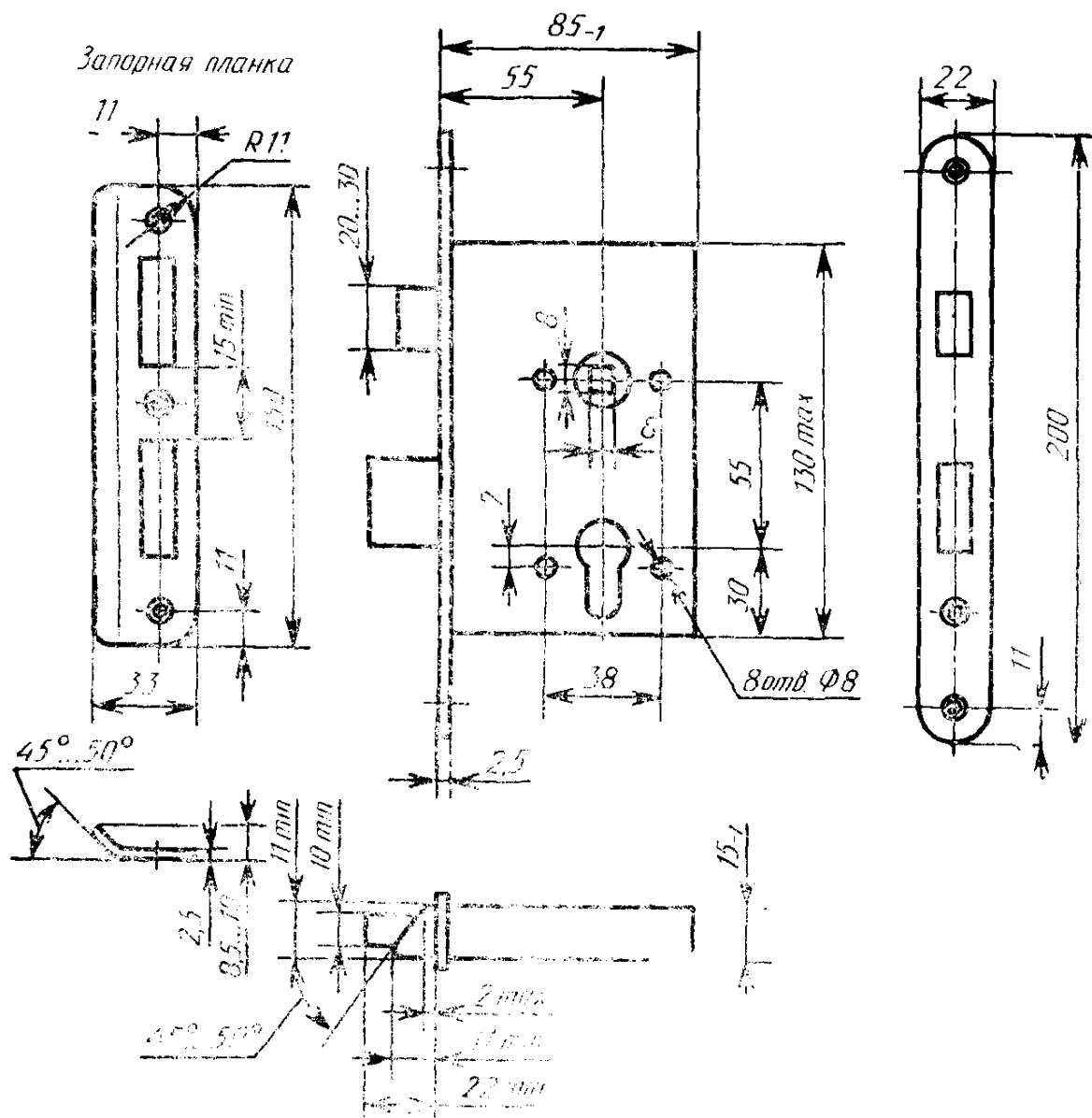
Тип 3В2



Шурупы 4×30 ГОСТ 1145 (4 шт.)

Черт. 2

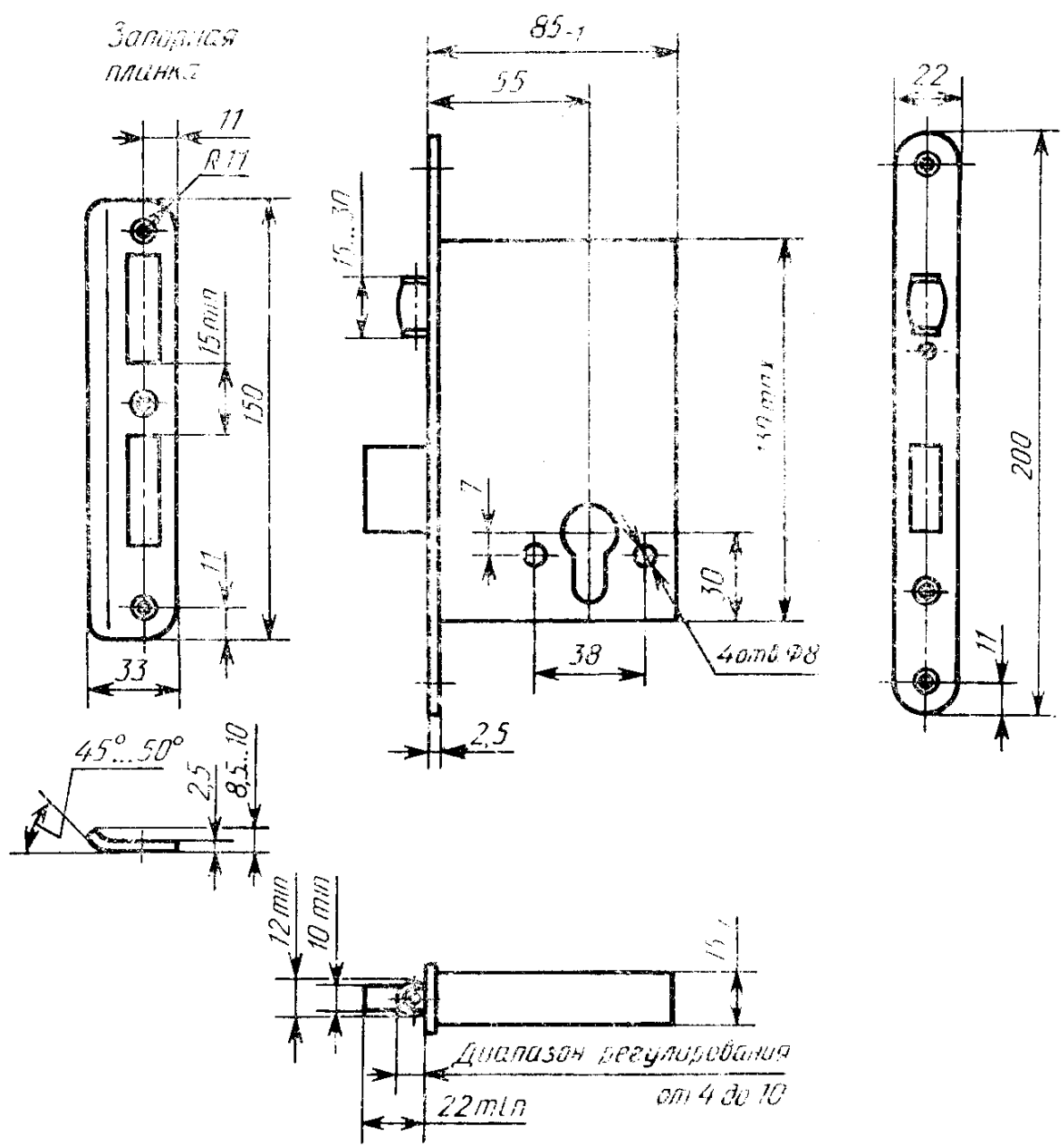
Тип 3В4



Шурупы 4×30 ГОСТ 1145 (5 шт.)

Черт. 3

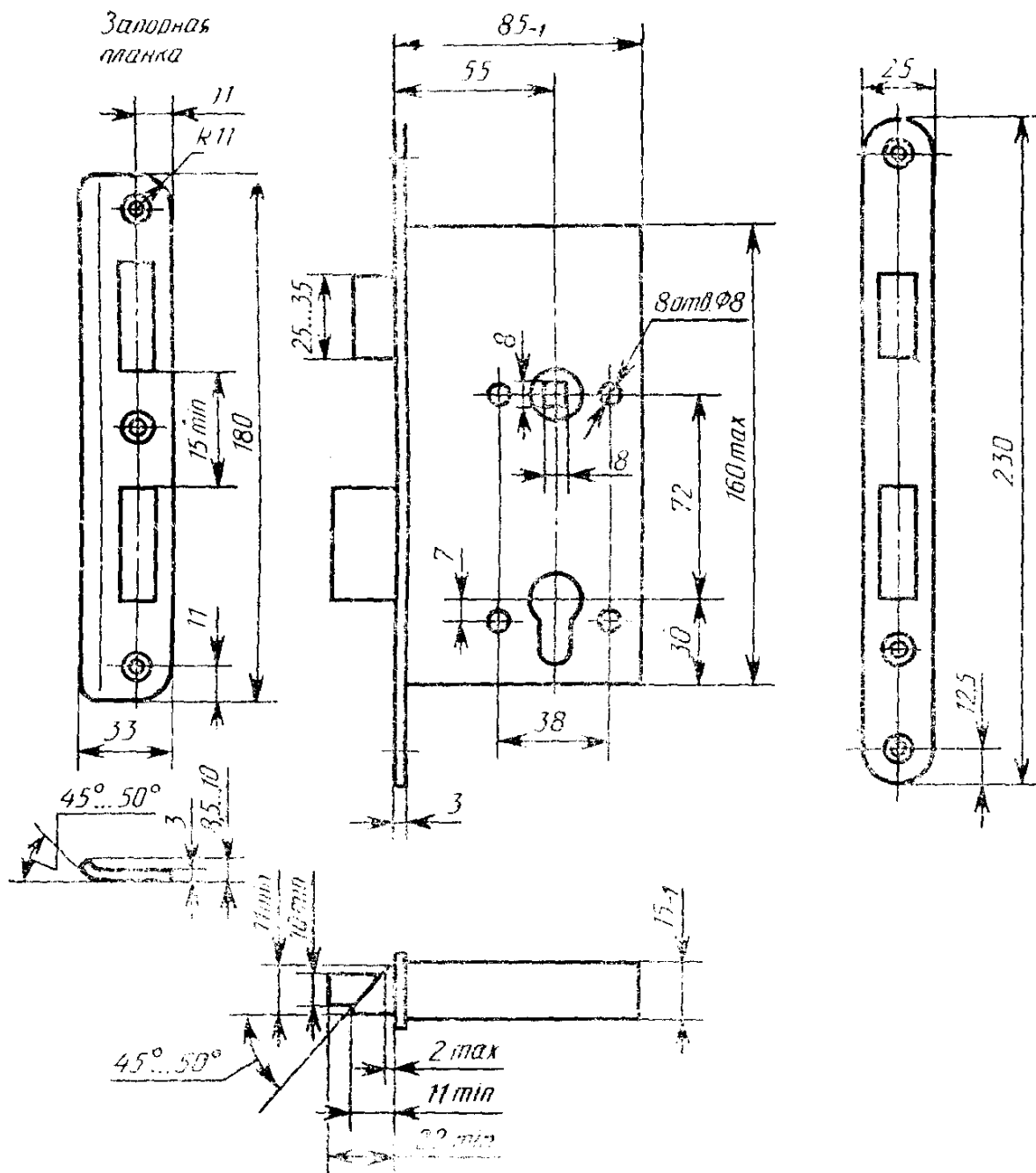
Тип 3В5



Шурупы 4×30 ГОСТ 1145 (5 шт.)

Черт. 4

Тип 3В7

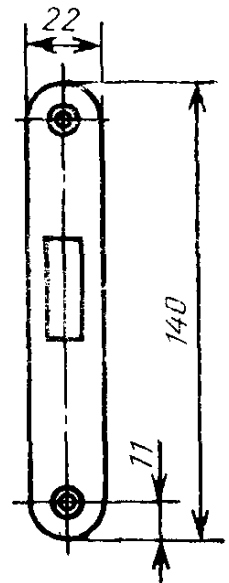
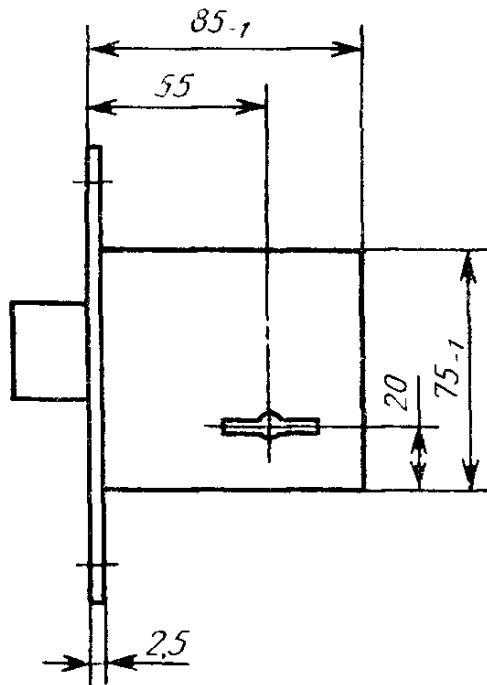
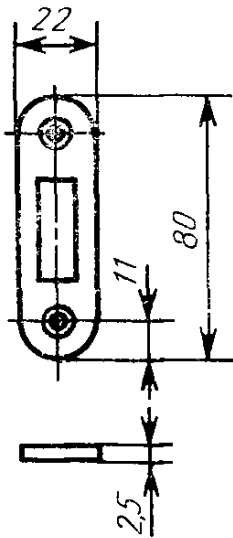


Шурупы 4×30 ГОСТ 1145 (4 шт.)

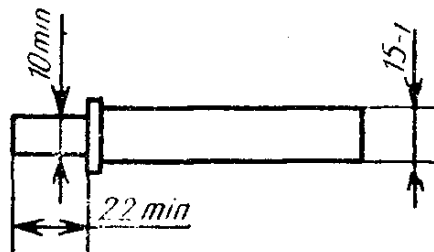
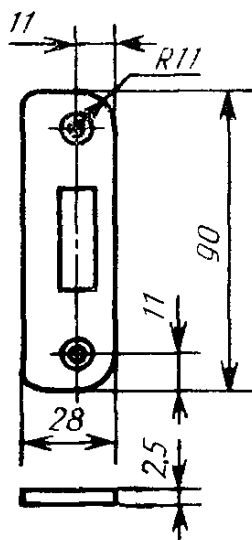
Черт. 5

Замки врезные сувальдные
Тип ЗВ8—4 (ЗВ8—6)

Запорная планка
для 4-сувальдного
замка



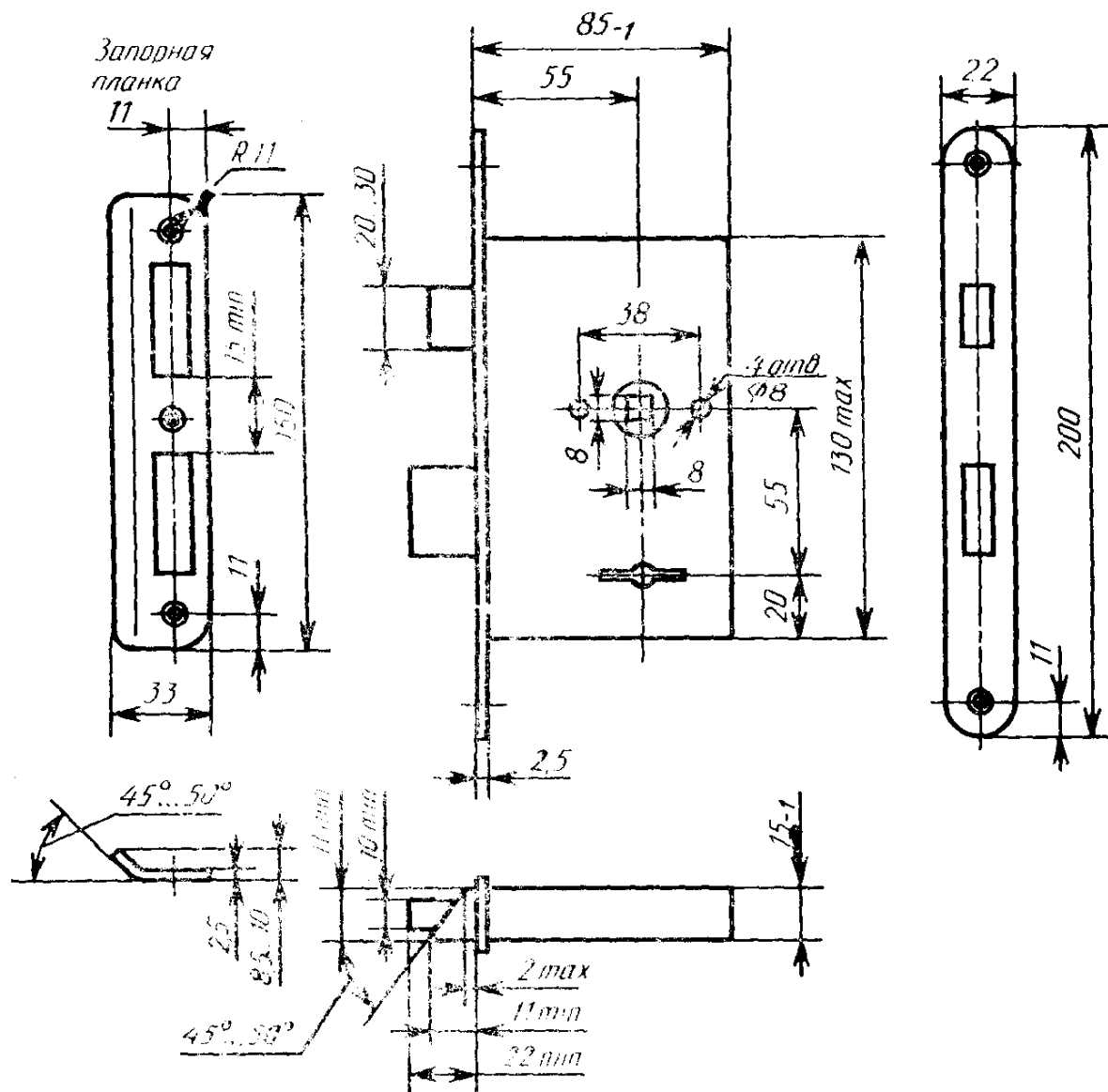
Запорная планка
для 6-сувальдного
замка



Шурупы 4×30 ГОСТ 1145 (4 шт.)

Черт. 6

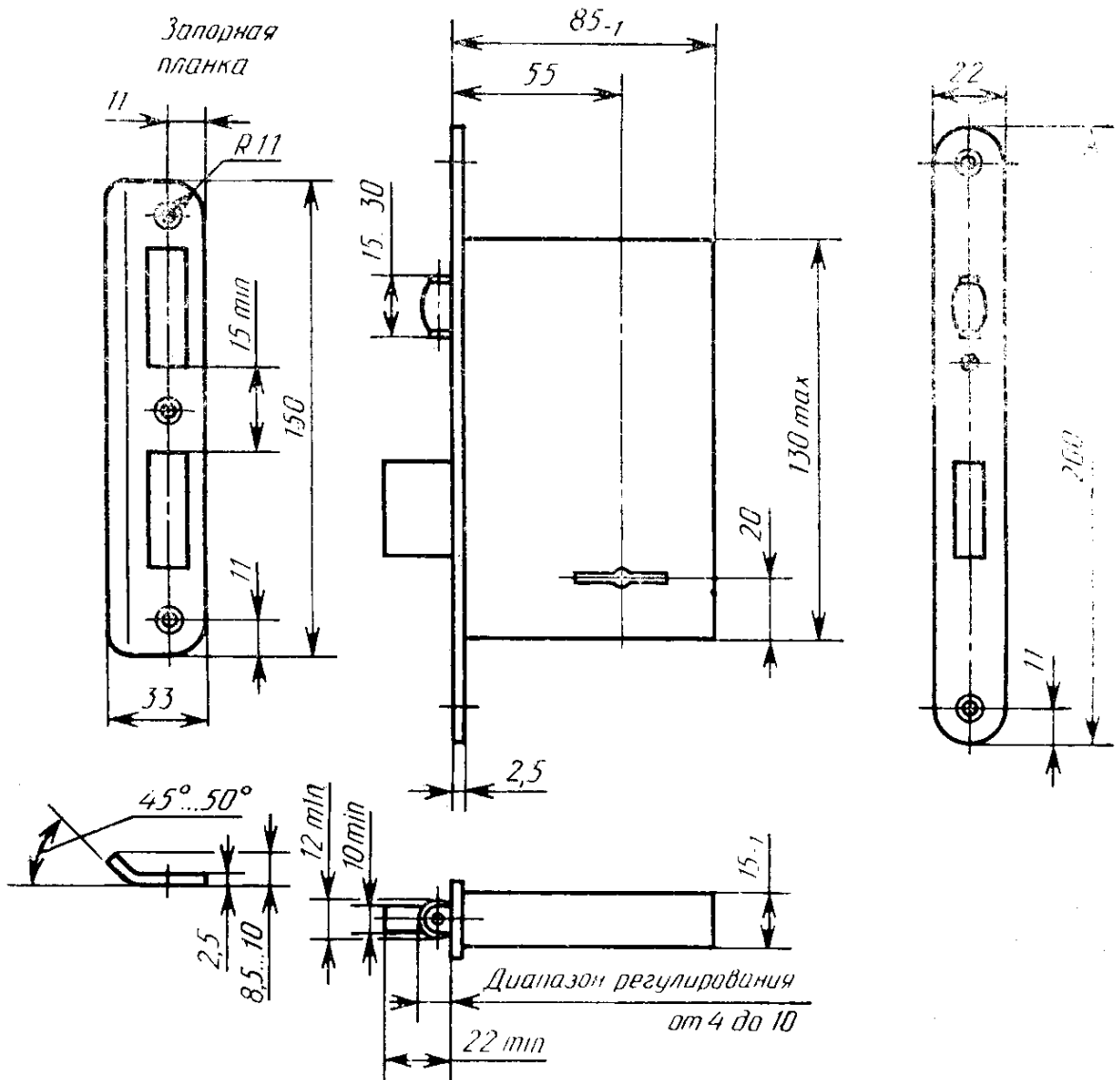
Тип ЗВ9—4 (ЗВ9—6)



Шурупы 4×30 ГОСТ 1145 (5 шт.)

Черт. 7

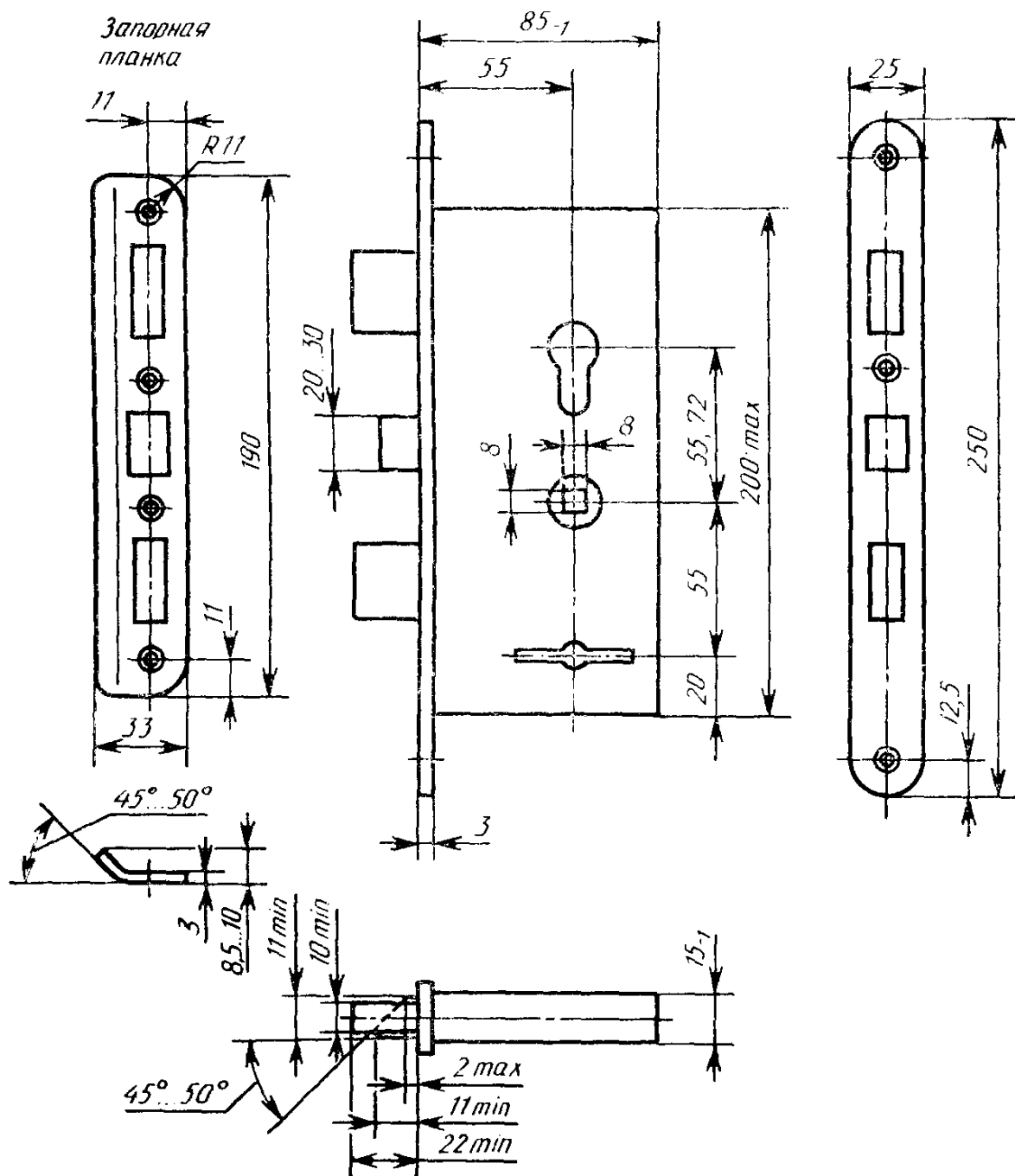
Тип 3В10—4 (3В10—6)



Шурупы 4×30 ГОСТ 1145 (5 шт.)

Черт. 8

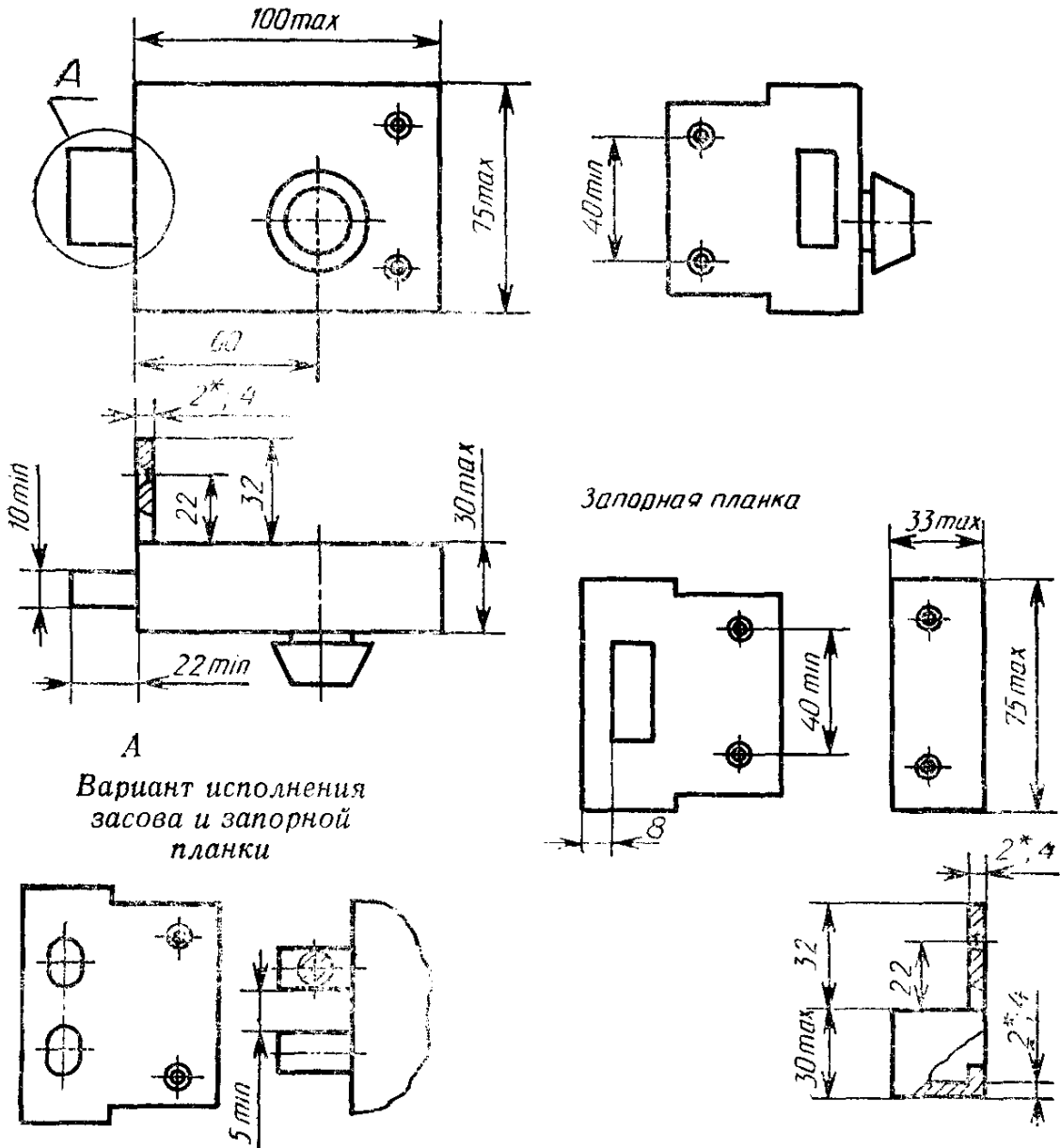
Тип 3В13—4 (3В13—6)



Шурупы 4×30 ГОСТ 1145 (6 шт.)

Черт. 9

Замки накладные цилиндрические
Тип ЗН1



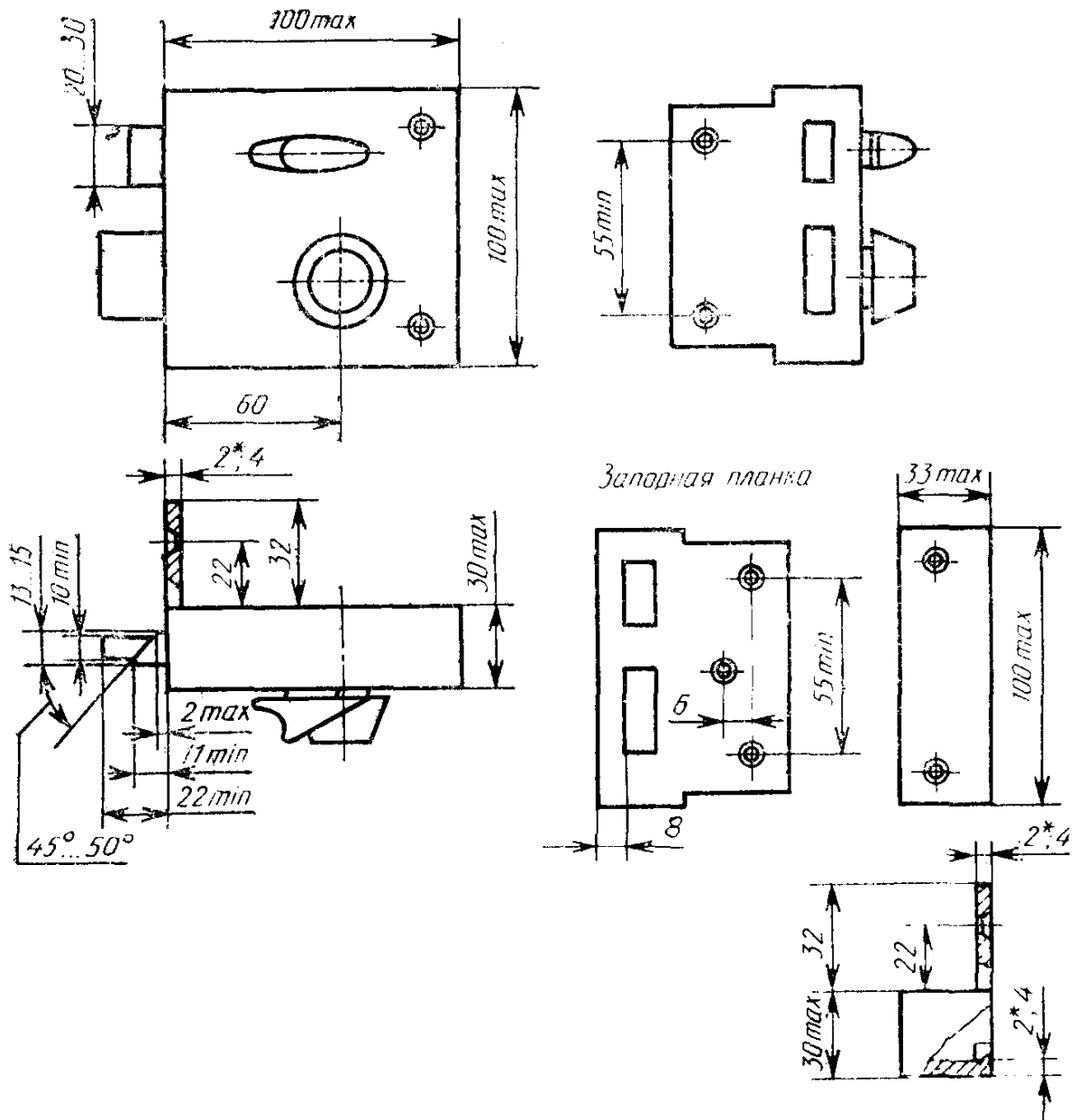
Вариант исполнения
засова и запорной
планки

* Допускается для корпусов и запорных планок из стали

Шурупы 4×30 ГОСТ 1145 (4 шт.) и 4×50 ГОСТ 1145 (4 шт.)

Черт. 10

Тип ЗНЗ

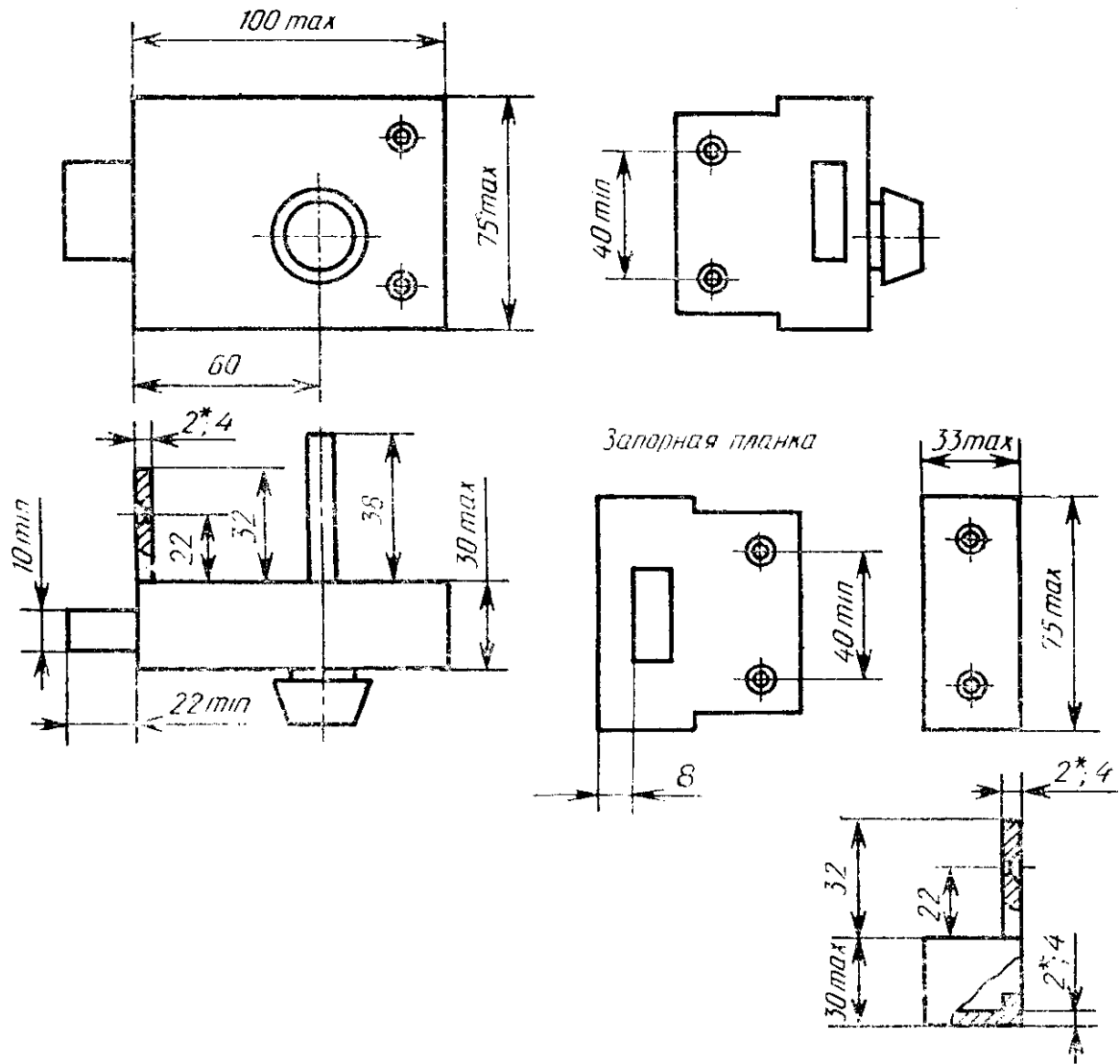


* Допускается для корпусов и запорных планок из стали

Шурупы 4×30 ГОСТ 1145 (5 шт.) и 4×50 ГОСТ 1145 (4 шт.)

Черт. 12

Замок накладной сувальдный
Тип ЗН4

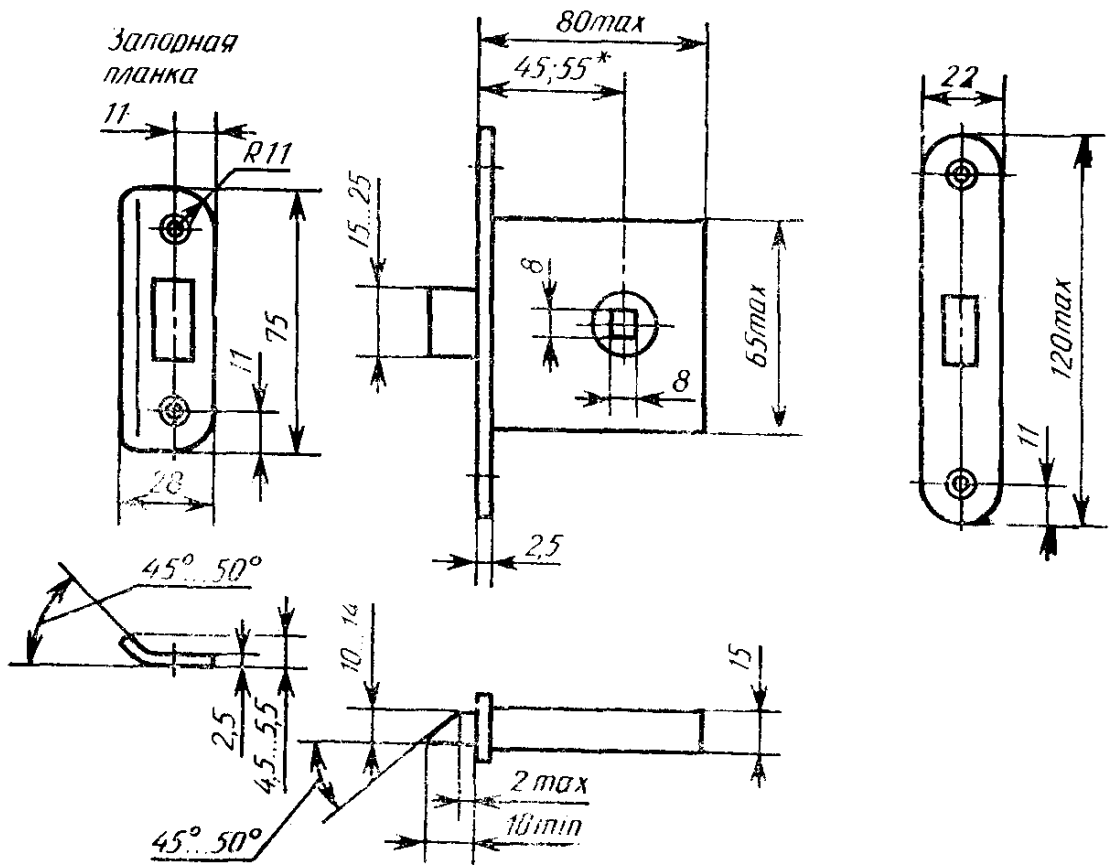


* Допускается для корпусов и запорных планок из стали

Шурупы 4×30 ГОСТ 1145 (4 шт.) и 4×50 ГОСТ 1145 (4 шт.)

Черт. 13

Зашелки врезные
Тип ЗЩ1 (ЗЩ1Д)

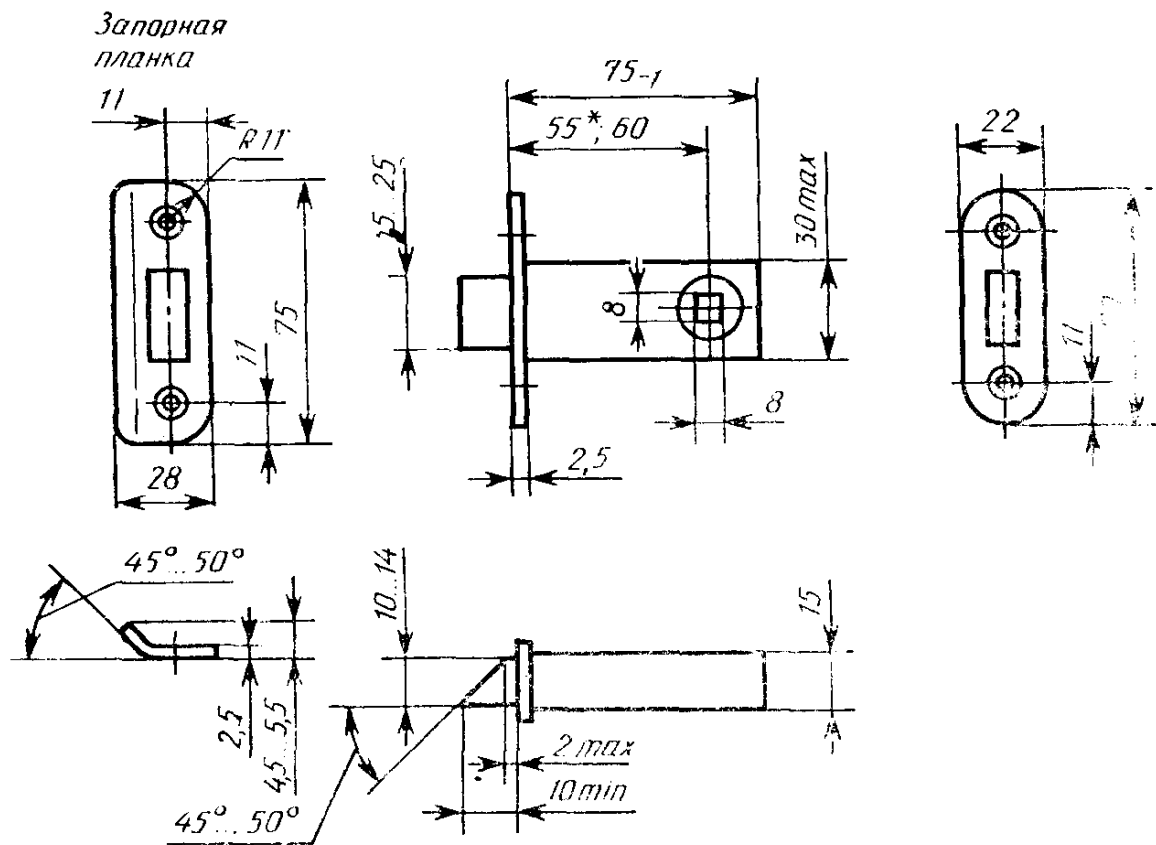


* Для вновь осваиваемых защелок

Шурупы 4×(20—25) ГОСТ 1145 (4 шт.)

Черт. 14

Тип ЗЩ2 (ЗЩ2Д)

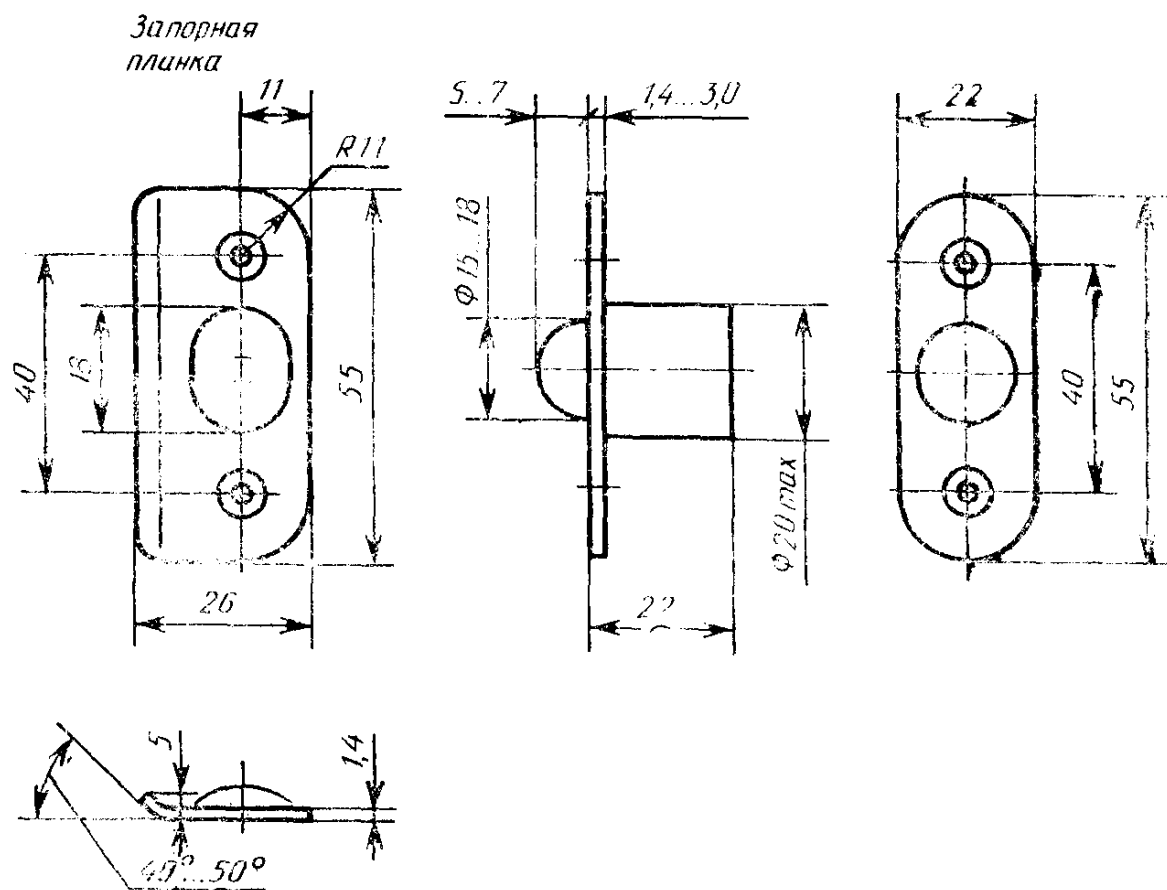


* Для вновь осваиваемых защелок

Шурупы $4 \times (20-25)$ ГОСТ 1145 (4 шт.)

Черт. 15

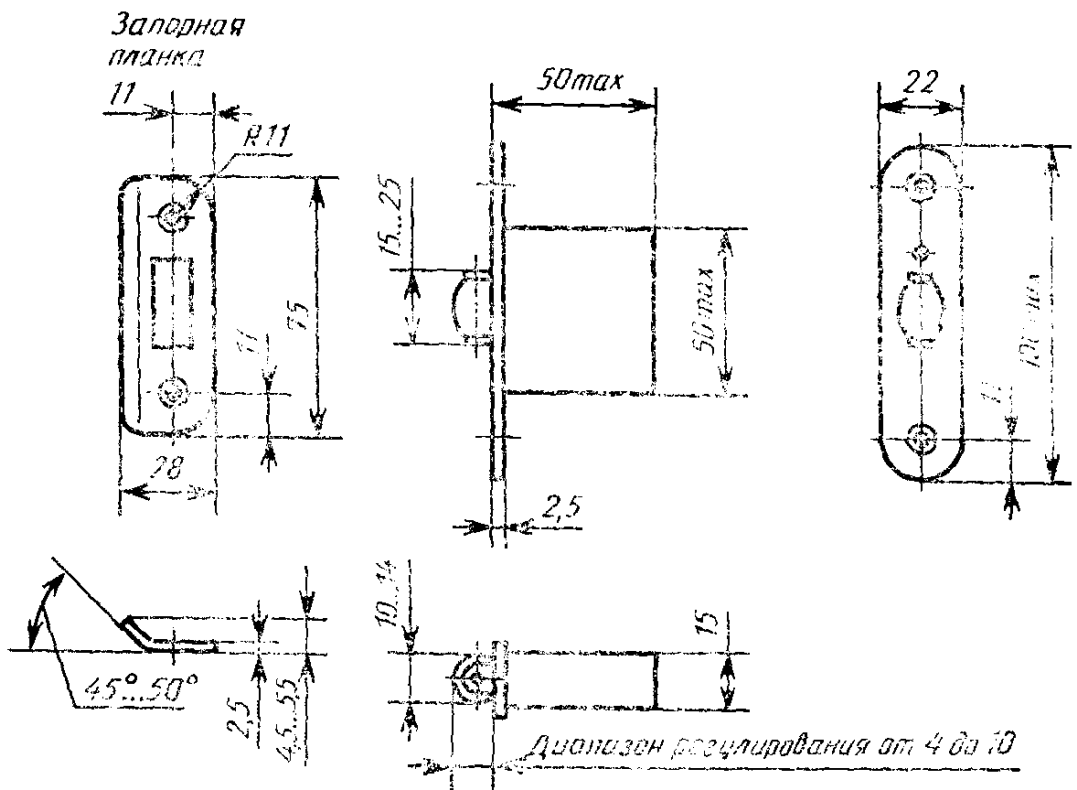
Тип ЗЩЗ



Шурупы 3×25 ГОСТ 1145 (4 шт.)

Черт. 16

Тип ЗЩ4

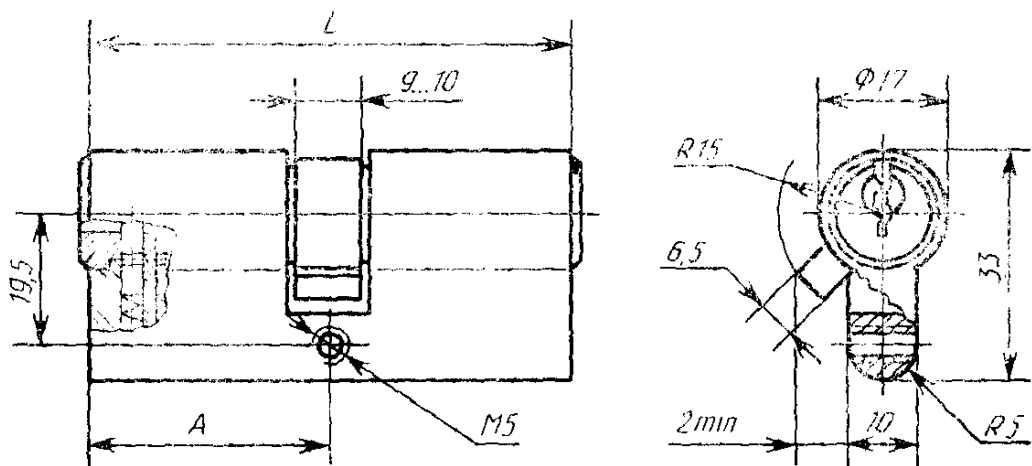


Шурупы 4×(20—25) ГОСТ 1145 (4 шт.)

Черт. 17

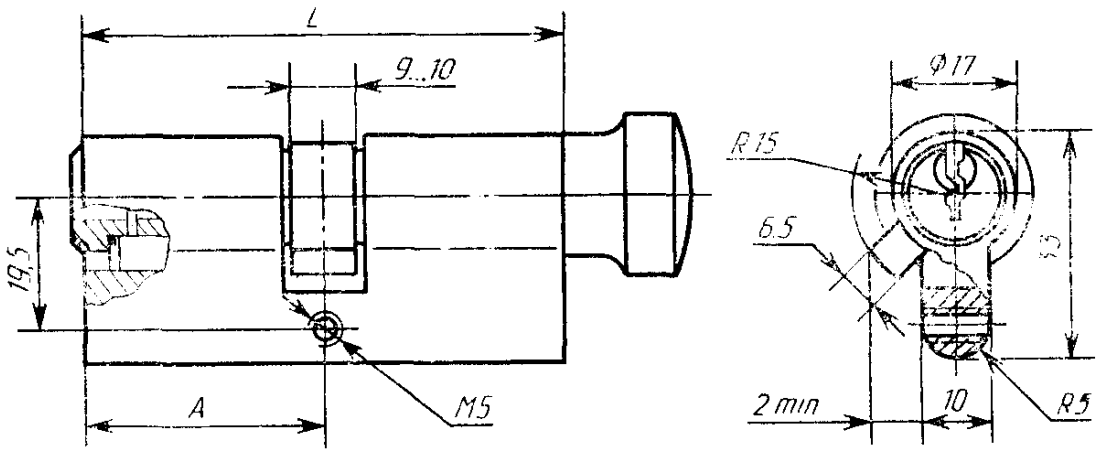
Механизмы цилиндрические для врезных замков

Тип МЦ1



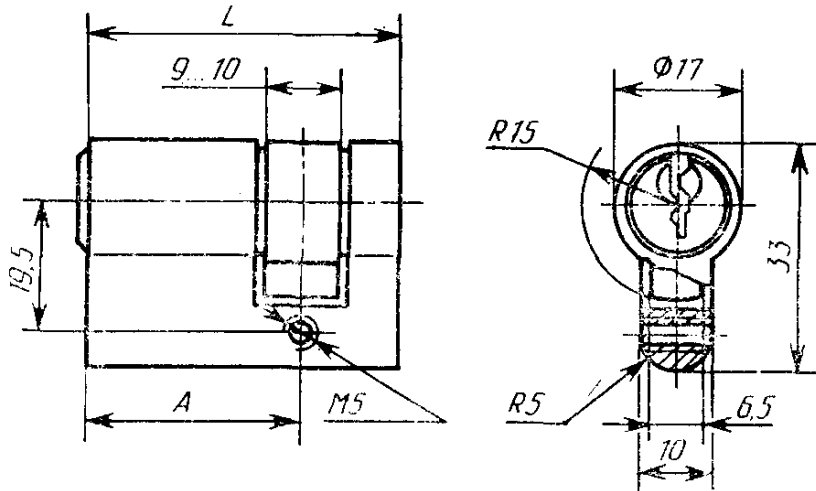
Черт. 18

Тип МЦ2



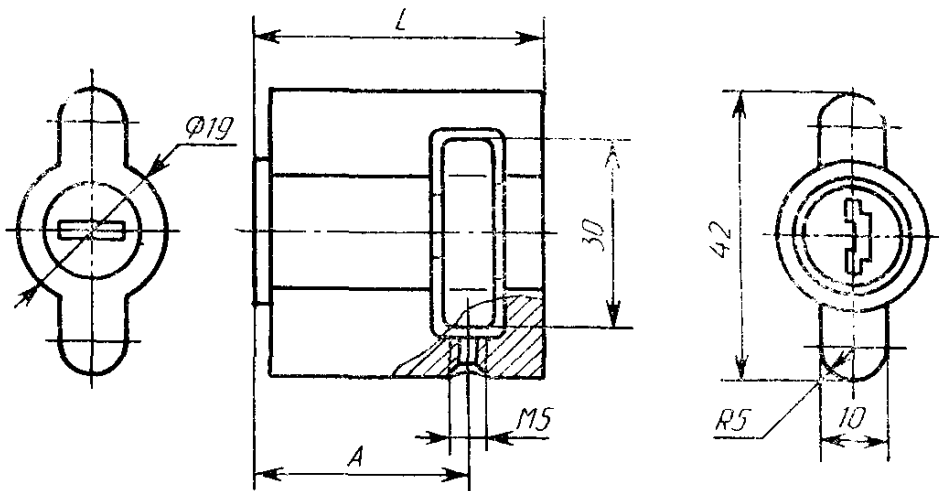
Черт. 19

Тип МЦ3



Черт. 20

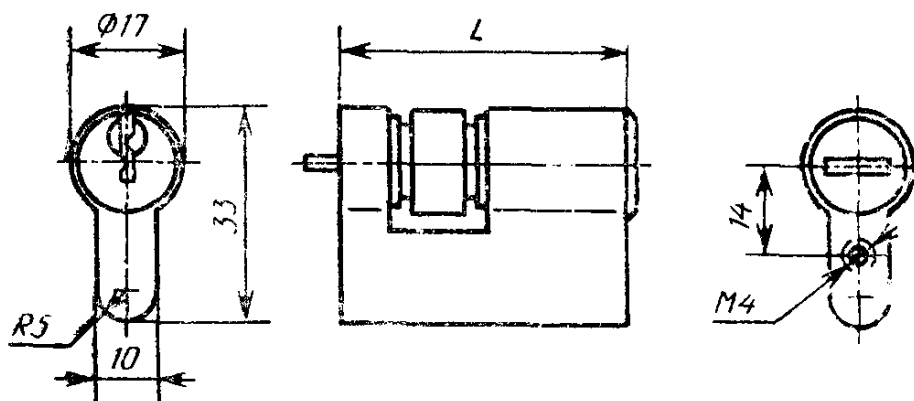
Тип МЦ4



Черт. 21

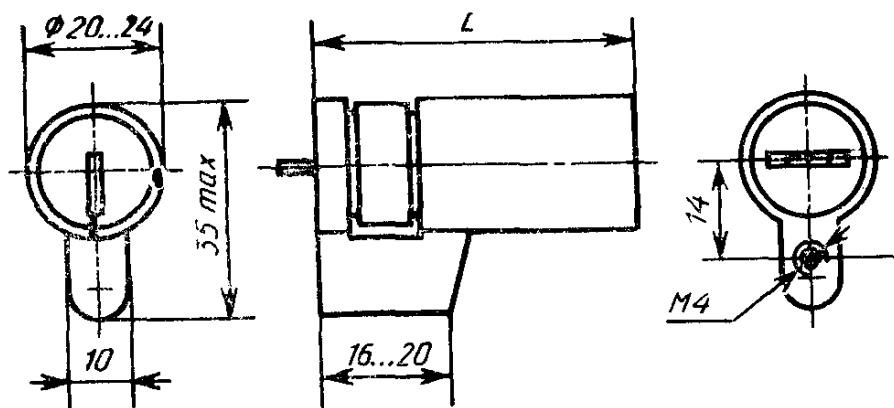
Механизмы цилиндрические для накладных замков

Тип МЦ8



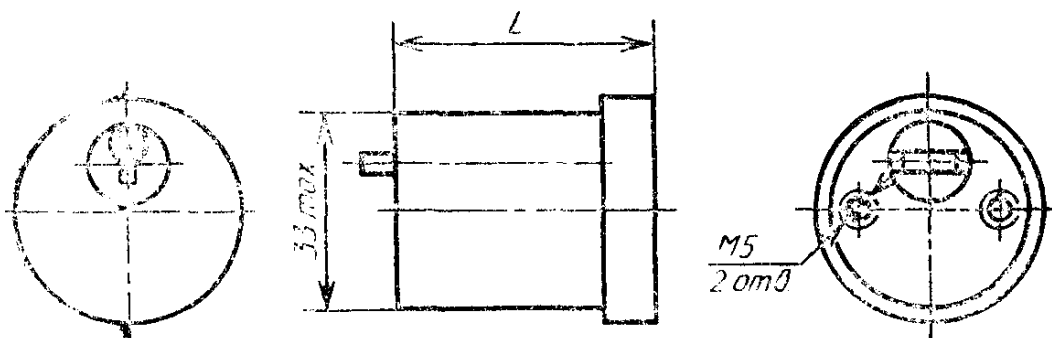
Черт. 22

Тип МЦ9



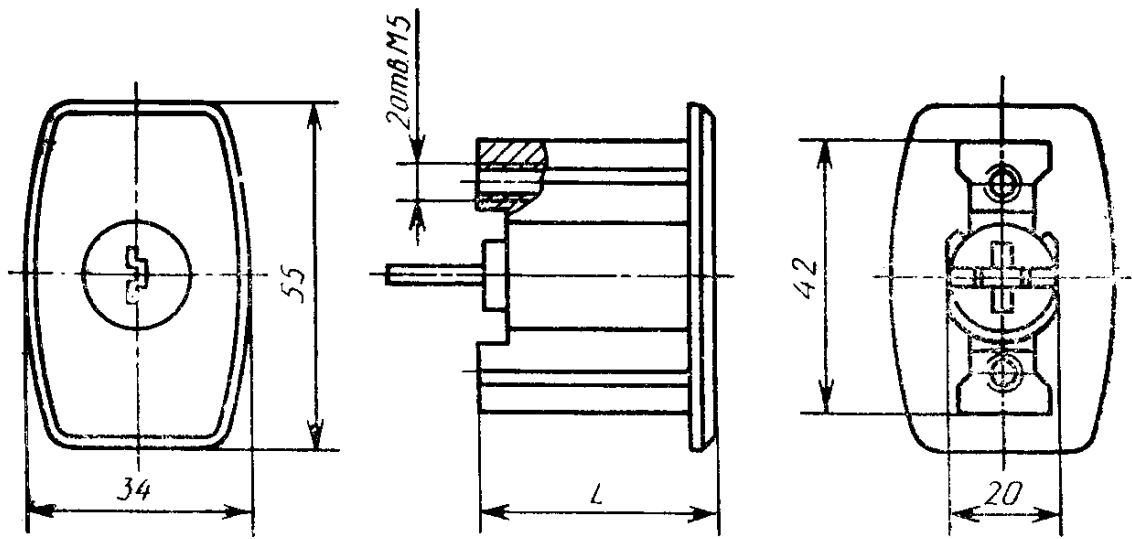
Черт. 23

Тип МЦ10



Черт. 24

Тип МЦ11

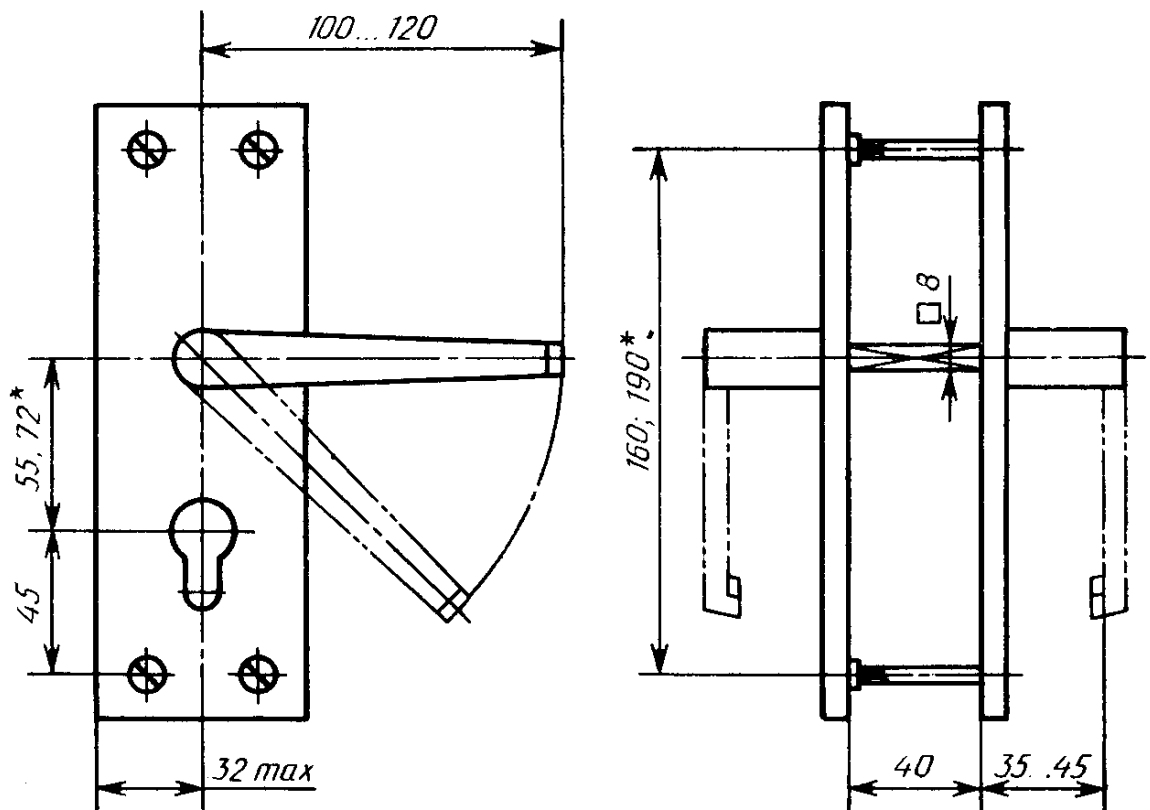


Черт. 25

Ручки фалевые с накладками для замков

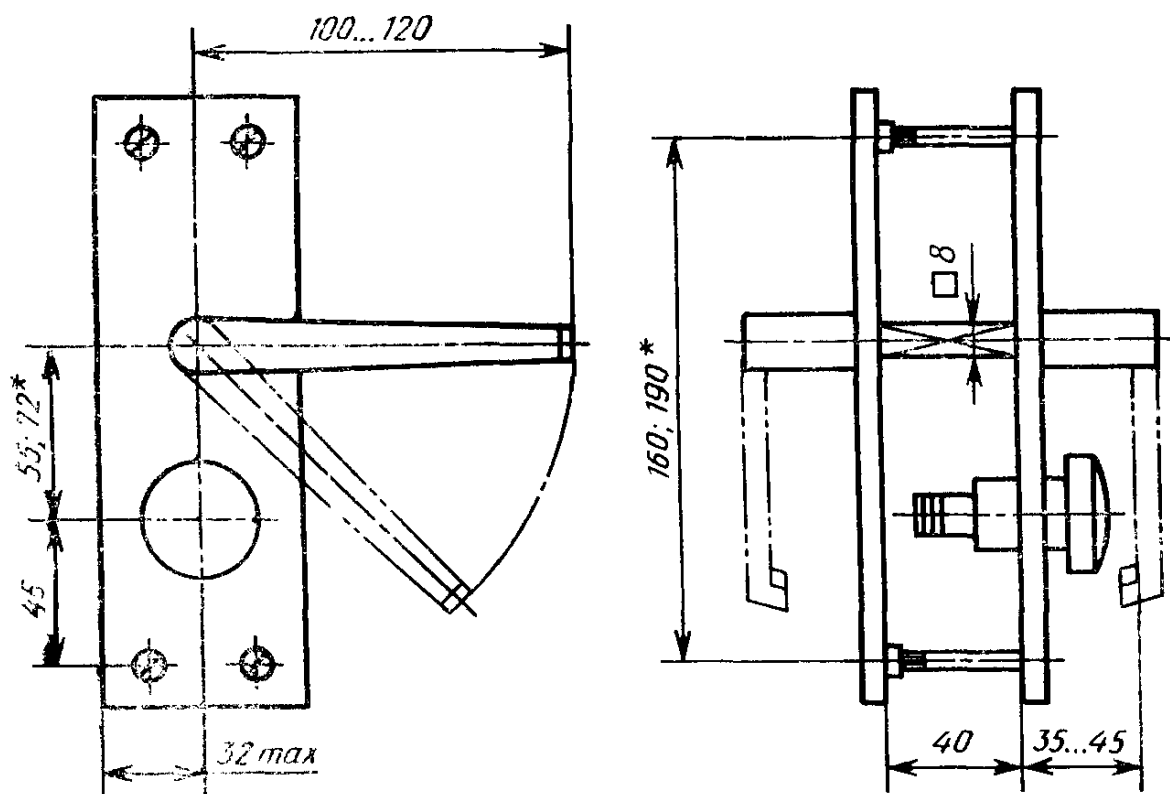
Тип РФ1

Исполнение 1



Черт. 26

Исполнение 2



* Для замков типа ЗВ7

Винты М5×(45—55) ГОСТ 17474 или ГОСТ 17475 (4 шт.).

Пример условного обозначения фалевой ручки с накладками исполнения 1, типоразмера РФ1—55:

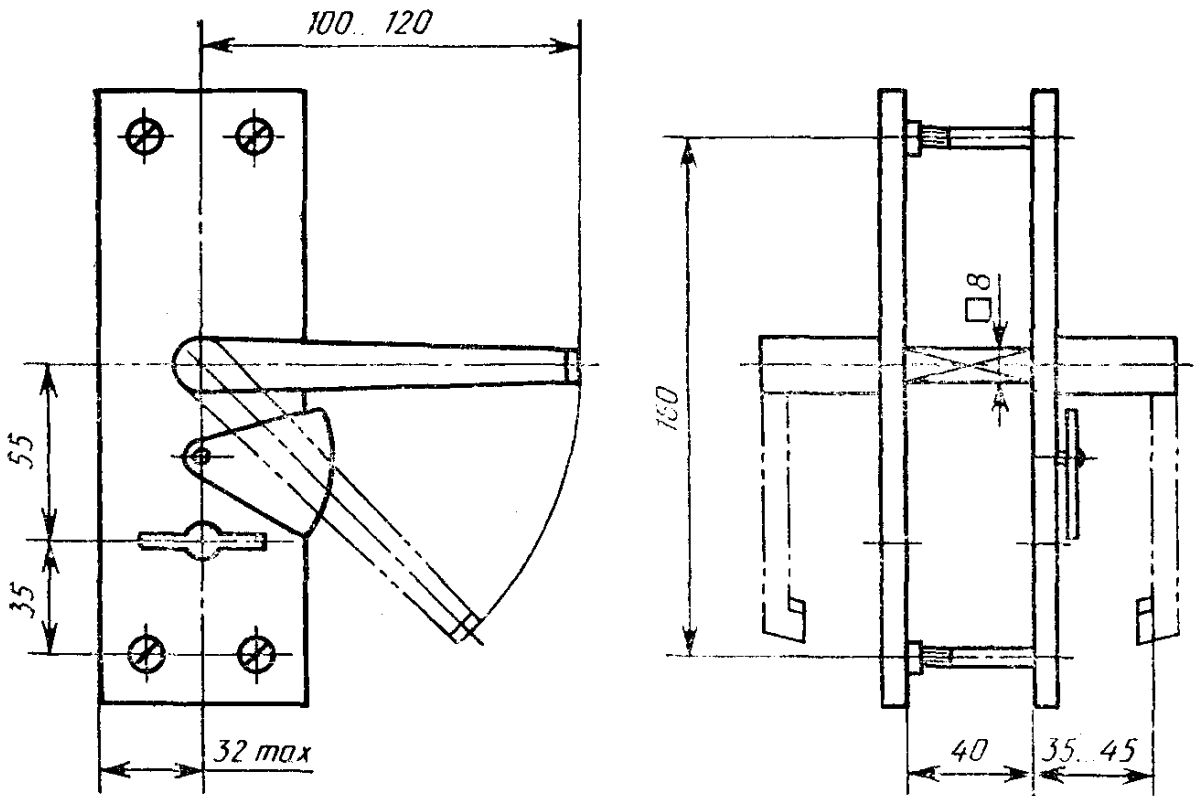
Ручка РФ1—1—55 ГОСТ 5089—90

То же, исполнения 2, типоразмера РФ1—72:

Ручка РФ1—2—72 ГОСТ 5089—90

Черт. 27

Тип РФ2



Винты М5Х(45—55) ГОСТ 17474 или ГОСТ 17475 (4 шт.)

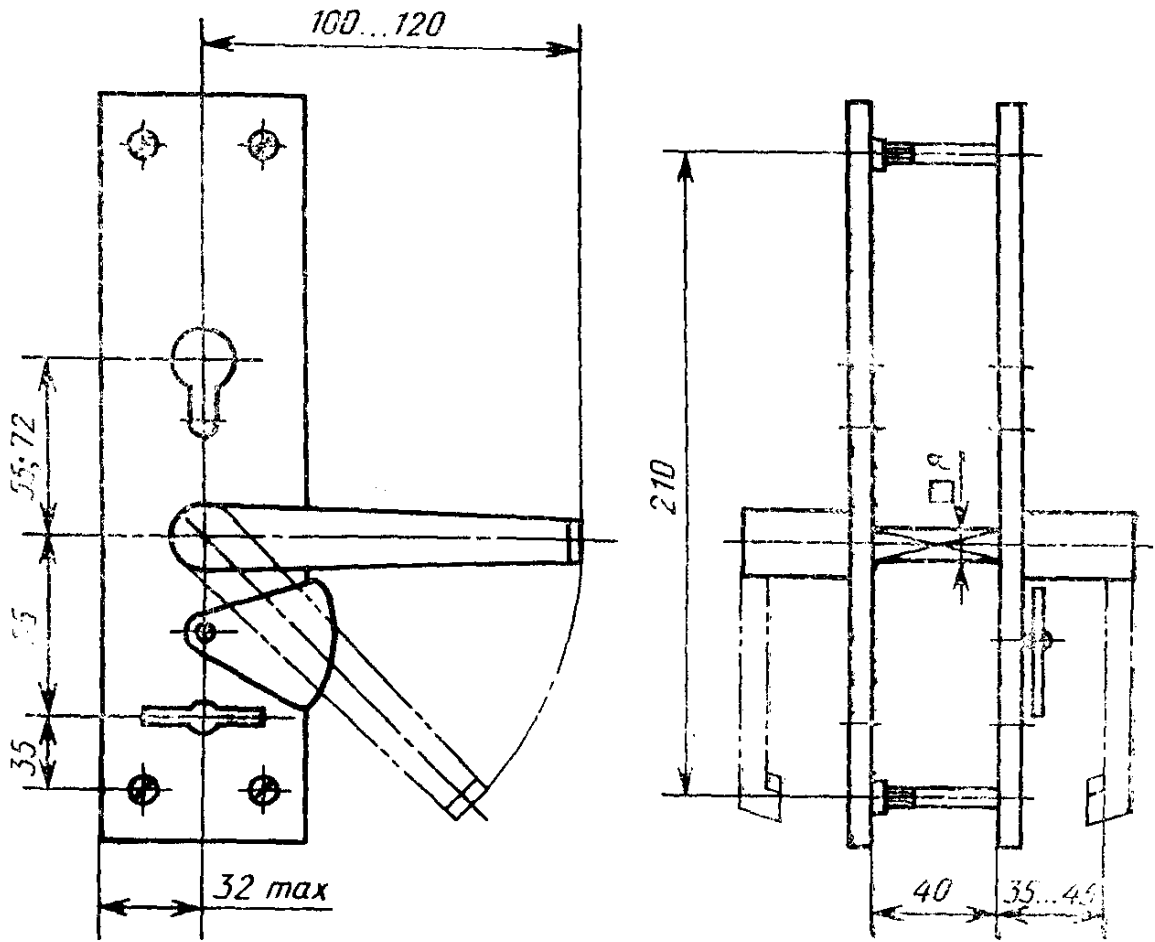
Условное обозначение:

Ручка РФ2 ГОСТ 5089—90

Черт. 28

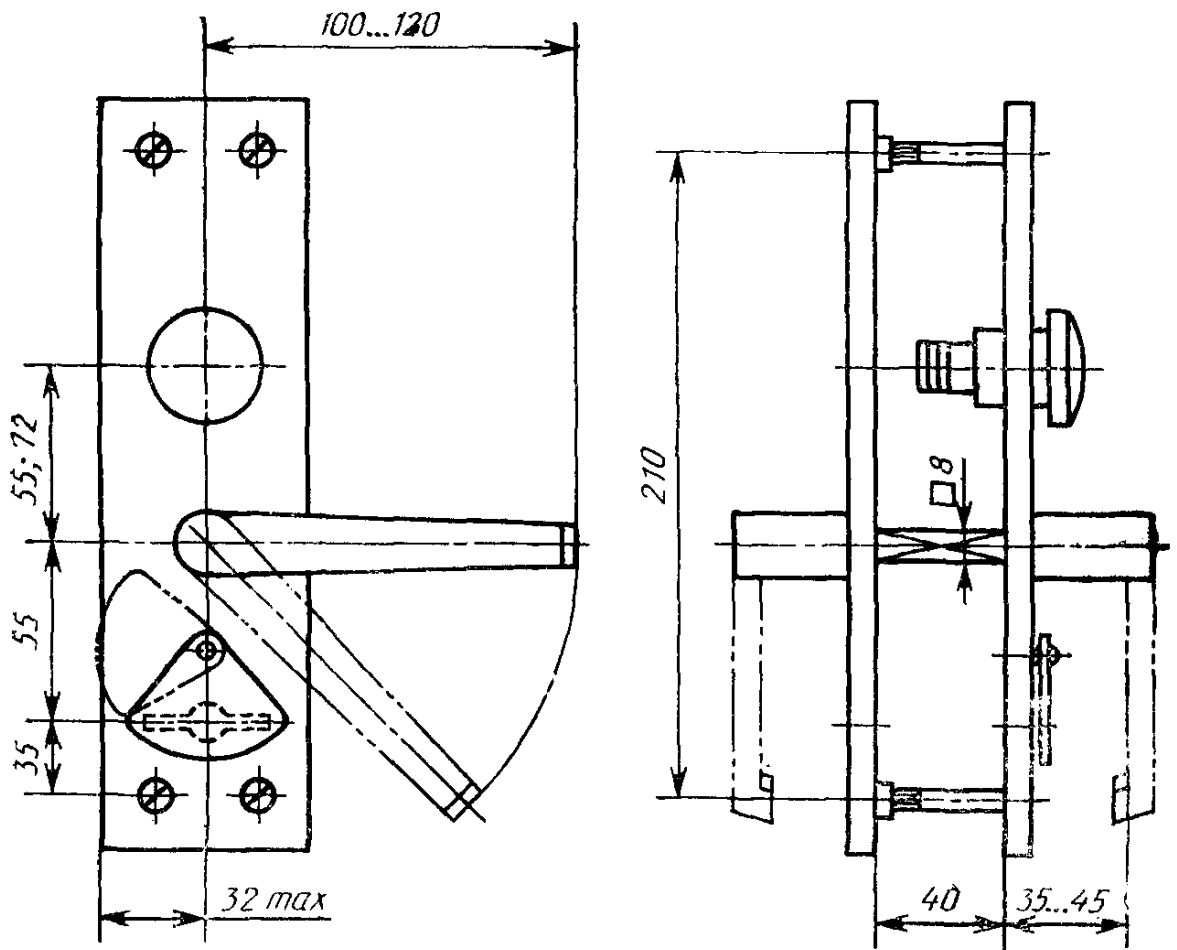
Тип РФ3

Исполнение 1



Черт. 29

Исполнение 2



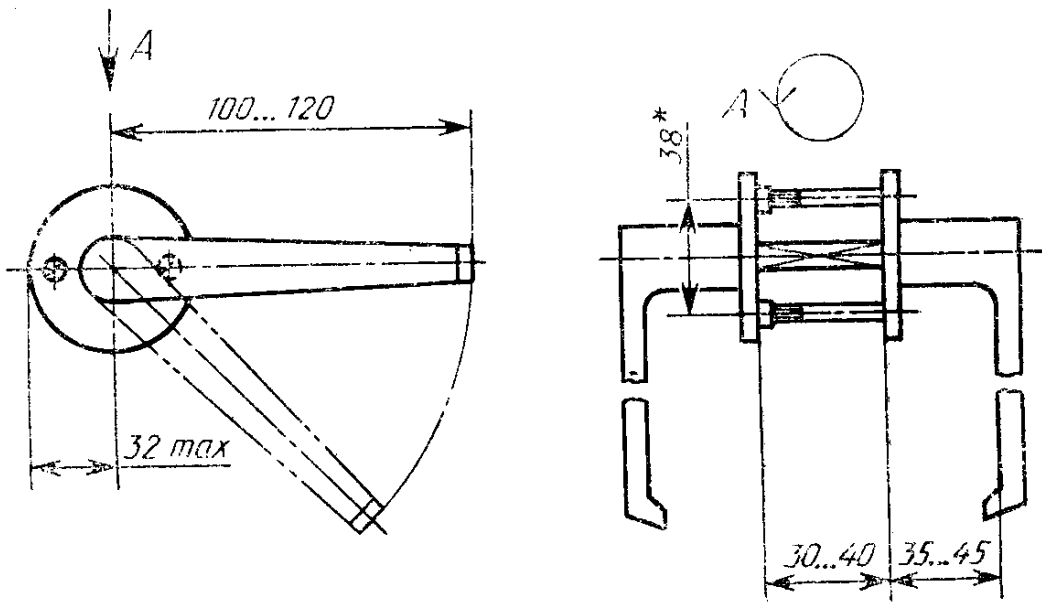
Винты М5×(45—55) ГОСТ 17474 или ГОСТ 17475 (4 шт.)

Пример условного обозначения фалевой ручки с накладками исполнения 1, типоразмера РФЗ—55:

Ручка РФЗ—1—55 ГОСТ 5089—90

Черт. 30

Ручки фалевые с накладками для замков и защелок
Тип РФ4



* Обязателен при комплектации врезных замков.

Расположение отверстий под крепление ручек для защелок стандартом не устанавливается.

Винты для замков М5×(40—55) ГОСТ 17474 или ГОСТ 17475 (2 шт.)

Винты для защелок М5×(40—45) ГОСТ 17474 или ГОСТ 17475

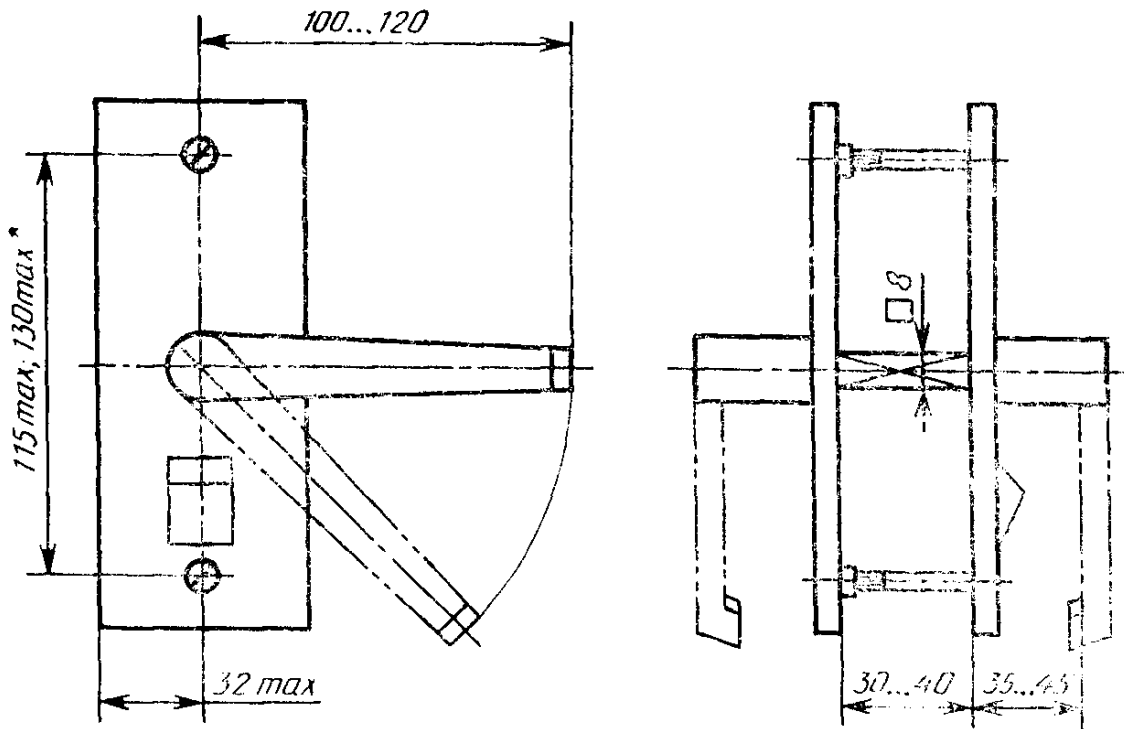
(2 шт.) или шурупы 4×(20—25) ГОСТ 1145 или ГОСТ 1146 (4 шт.)

Условное обозначение:

Ручка РФ4 ГОСТ 5089—90

Черт. 31

Ручки фалевые с накладками для защелок
Тип РФ5



* При наличии механизма дополнительного запирания в накладке.

Винты $M5 \times (40-45)$ ГОСТ 17474 или ГОСТ 17475 (2 шт.)

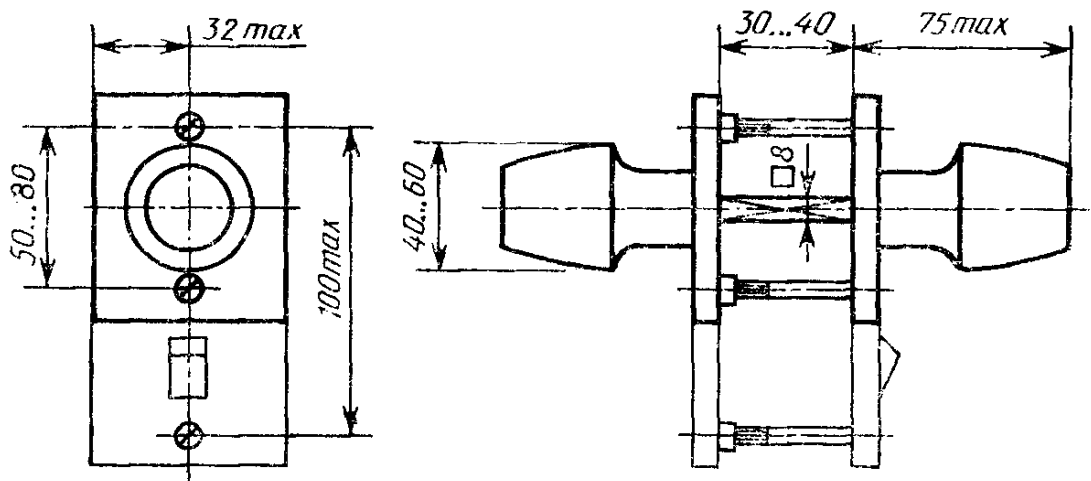
Ручки для защелок без механизма дополнительного запирания допускается комплектовать шурупами $4 \times (20-25)$ ГОСТ 1145 или ГОСТ 1146 (4 шт.).

Условное обозначение:

Ручка РФ5 ГОСТ 5089—90

Черт. 32

Ручки-кнопки с накладками для защелок
Тип РК4



Винты $M5 \times (40-45)$ ГОСТ 17474 или ГОСТ 17475 (2 шт.).

Примечание. Ручки-кнопки с накладками для защелок без механизма дополнительного запирания допускается комплектовать шурупами $4 \times (20-25)$ ГОСТ 1145 или ГОСТ 1146 (4 шт.).

Условное обозначение:

Ручка РК4 ГОСТ 5089—90

Черт. 33

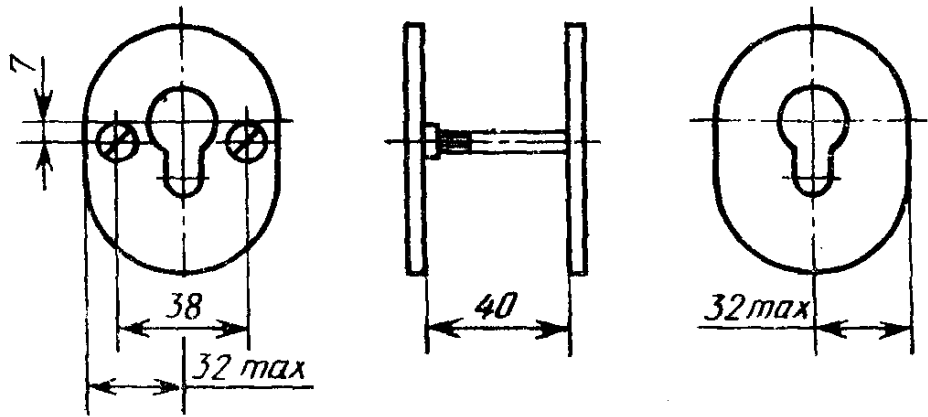
Накладки для врезных цилиндрических замков

Тип Н1

Исполнение 1

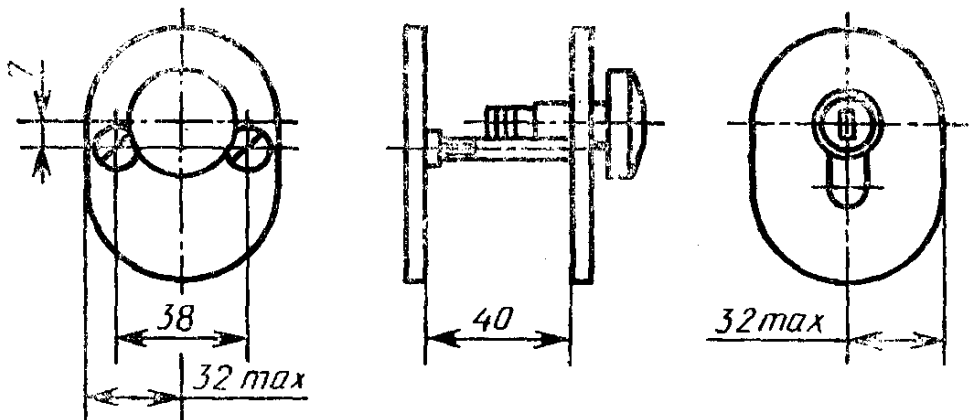
Накладки внутренние

Накладки наружные



Черт. 34

Исполнение 2



Винты М5Х(45—60) ГОСТ 17474 или ГОСТ 17475 (2 шт.).

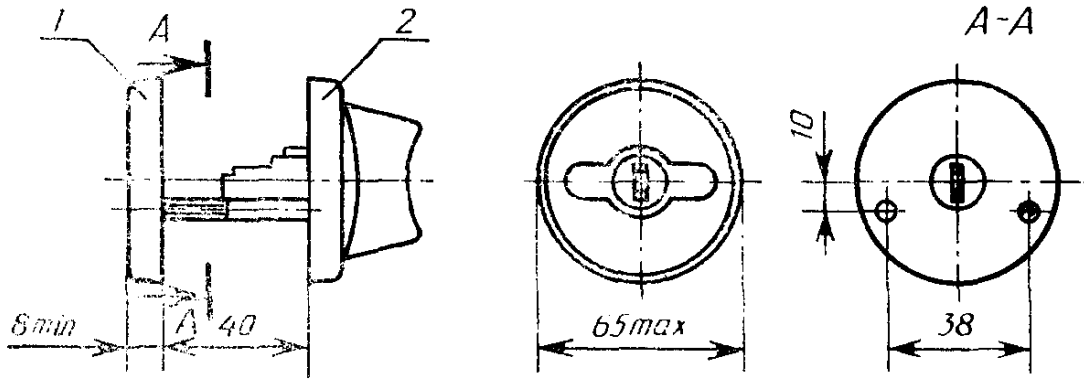
Пример условного обозначения накладок типа Н1 исполнения 1:

Накладки Н1—1 ГОСТ 5089—90

Черт. 35

**Накладки для врезных замков с цилиндрическим механизмом
типа МЦ4**

Тип Н2



1 — накладка наружная; 2 — накладка внутренняя

Винты М5Х (45—55) ГОСТ 17474 или ГОСТ 17475 (2 шт.).

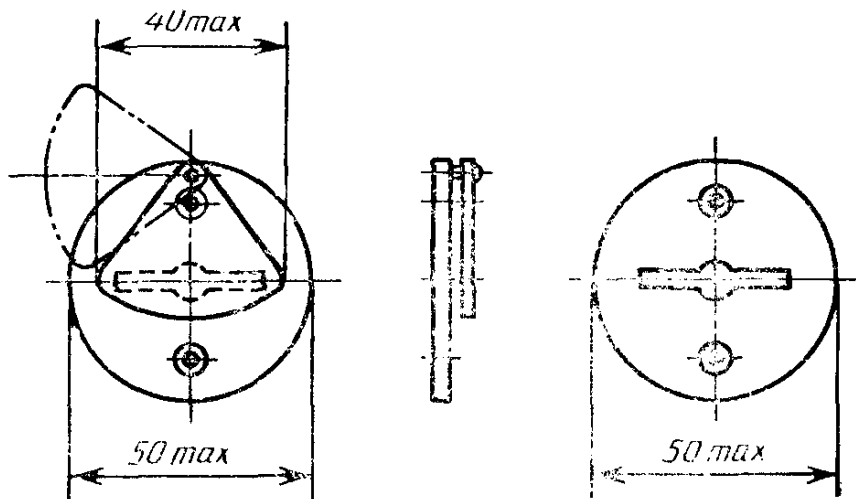
Черт. 36

Накладки для врезных сувальдных замков

Тип Н3

Накладка внутренняя

Накладка наружная



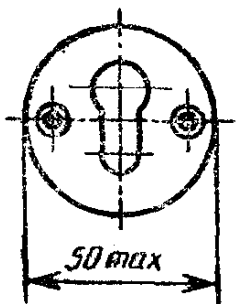
Шурупы 3Х (13—16) ГОСТ 1145 (4 шт.).

Черт. 37

Накладки для накладных цилиндрических и сувальдных замков

Тип Н4

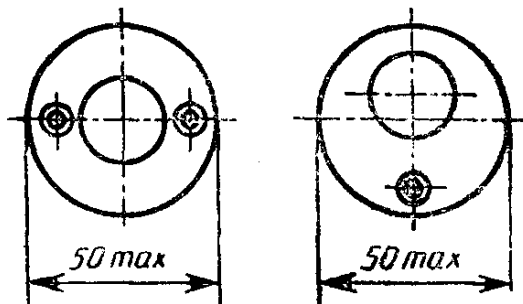
Для замков с цилиндрическим механизмом типа МЦ8



Шурупы 3×(13—16)
ГОСТ 1145 (2 шт.).

Черт. 38

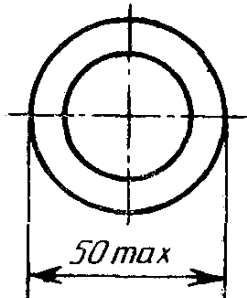
Для замков с цилиндрическим механизмом типа МЦ9



Шурупы 3×(13—16) ГОСТ 1145
(2 или 1 шт.).

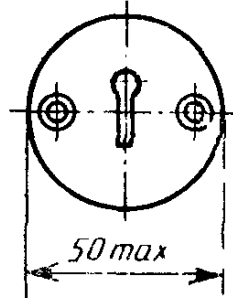
Черт. 39

Для замков с цилиндрическим механизмом типа МЦ10



Черт. 40

Для сувальдных замков

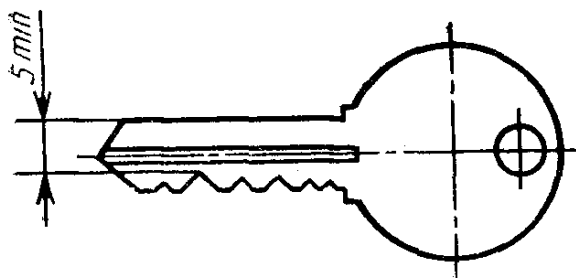


Шурупы 3×(13—16)
ГОСТ 1145 (2 шт.).

Черт. 41

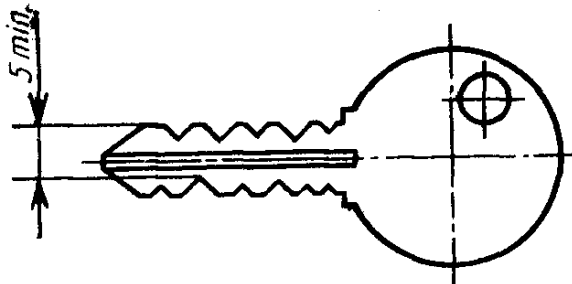
Ключи для цилиндрического механизма с одно- и двусторонней нарезкой секретов

Тип 3Ц1



Черт. 42

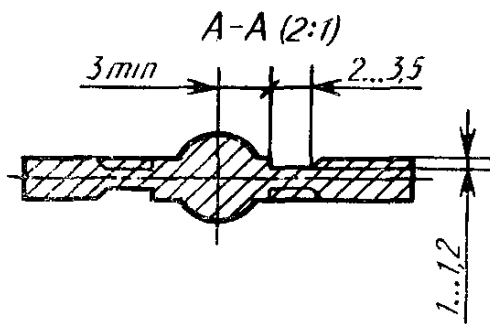
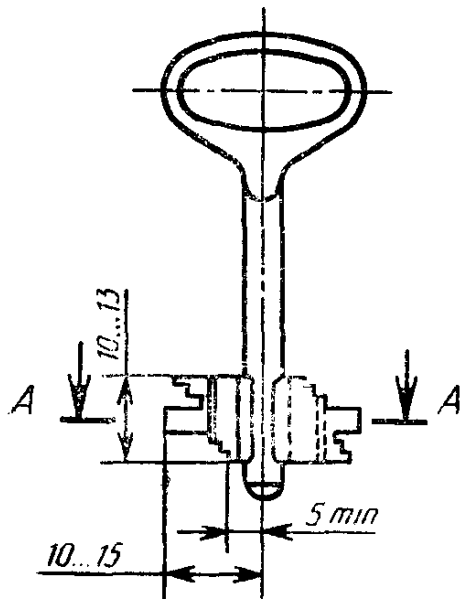
Тип 3Ц2



Черт. 43

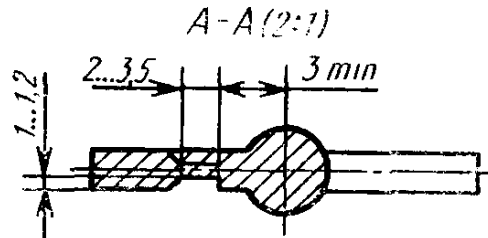
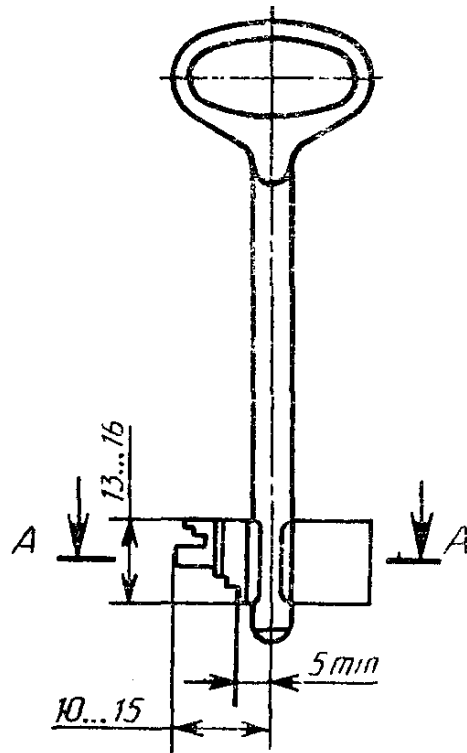
Ключи для сувальдных замков

врезных
Тип ЗС1



Черт. 44

накладных
Тип ЗС2



Черт. 45

1.4. Число секретов замков должно соответствовать установленным в табл. 2.

Таблица 2

| Тип цилиндрического механизма, сувальдного замка | Число | | | Число секретов замков, не менее, аттестуемых | | Размеры цилиндрического механизма, мм | | Номер чертежа |
|--|---------|---------|---------|--|------------------------------|---------------------------------------|--------|---------------|
| | штифтов | пластин | сувальд | по первой категории качества | по высшей категории качества | L | A | |
| | | | | | | | | |
| МЦ1 | 5 | — | — | 2500 | 5000 | 62 | 31 | 18 |
| | 6 | — | — | 10000 | 20000 | 70 | 35 | |
| | — | 6 | — | 7500 | 15000 | 62; 70 | 31; 35 | |
| МЦ2 | 5 | — | — | 2500 | 5000 | 62 | 31 | 19 |
| | 6 | — | — | 10000 | 20000 | 70 | 35 | |
| | — | 6 | — | 7500 | 15000 | 62; 70 | 31; 35 | |
| | — | 7 | — | 15000 | 30000 | 70 | 35 | |
| МЦ3 | 5 | — | — | 2500 | 5000 | 45 max | 31 | 20 |
| | 6 | — | — | 10000 | 20000 | 50 max | 35 | |
| | — | 6 | — | 7500 | 15000 | 50 max | 35 | |
| МЦ4 | 9 | — | — | 25000 | 50000 | 40 max | 30 | 21 |
| МЦ8 | 5 | — | — | 2500 | 5000 | 45 max | — | 22 |
| | 6 | — | — | 10000 | 20000 | 45 max | — | |
| МЦ9 | — | 6 | — | 7500 | 15000 | 45 max | — | 23 |
| | — | 7 | — | 15000 | 30000 | 50 max | — | |
| МЦ10 | 5 | — | — | 2500 | 5000 | 45 max | — | 24 |
| | 6 | — | — | 10000 | 20000 | 45 max | — | |
| | 7 | — | — | 25000 | 50000 | 50 max | — | |
| | — | 6 | — | 7500 | 15000 | 45 max | — | |
| | — | 7 | — | 15000 | 30000 | 50 max | — | |
| МЦ11 | 8 | — | — | 30000 | 30000 | 36 | — | 25 |
| ЗВ8—4, ЗВ9—4, ЗВ10—4 | — | — | 4 | 75 | 100 | — | — | 6, 7 8 |
| ЗВ8—6, ЗВ9—6, ЗВ10—6 | — | — | 6 | 500 | 750 | — | — | 6, 7 8 |
| ЗВ13—4 | 5 | — | — | 2500 | 5000 | — | — | 9 |
| | — | — | 4 | 75 | 100 | — | — | |
| ЗВ13—6 | 5 | — | — | 2500 | 5000 | — | — | 9 |
| | — | — | 6 | 500 | 750 | — | — | |

Продолжение табл. 2

| Тип цилиндрического механизма, сувальдного замка | Число | | | Число секретов замков, не менее, аттестуемых | | Размеры цилиндрического механизма, [мм] | | Номер чертежа |
|--|---------|---------|---------|--|------------------------------|---|--------|---------------|
| | штифтов | пластин | сувальд | по первой категории качества | по высшей категории качества | L | A | |
| | | | | | | | | |
| ЗВ13—4 | 6 — | — — | — 4 | 10000 750 | 20000 100 | — — | — — | 9 9 |
| ЗВ13—6 | 6 — | — — | — 6 | 10000 500 | 20000 750 | — — | — — | 9 9 |
| ЗН4 | — | — | 5; 6 | 1200 | 5000 | — | — | 13 |

Примечание. Число штифтов цилиндрического механизма типа МЦ1 установлено для каждой стороны механизма.

1.5. Замки и защелки должны быть универсальными с учетом возможности их установки как на правые, так и на левые двери.

1.6. Замок не должен отпираться ключами других секретов.

1.7. Требования к надежности

1.7.1. Замки и защелки должны безотказно выдерживать число циклов работы, указанное в табл. 3.

Таблица 3

| Тип замка или защелки | Сборочная единица | Величина наработки, циклы, не менее, замков или защелок, аттестуемых | |
|-----------------------|---|--|------------------------------|
| | | по первой категории качества | по высшей категории качества |
| ЗВ1, ЗВ2, ЗН1, ЗН2 | Засов, цилиндрический механизм | 80000* | 100000* |
| ЗВ4, ЗВ5, ЗВ7, ЗН3 | Засов, цилиндрический механизм | 80000* | 100000* |
| | Засов-защелка (защелка), фиксатор, фалева ручка | 200000 | 250000 |
| ЗВ8—4, ЗН4 | Засов, сувальдный механизм | 25000 | 30000 |
| ЗВ8—6 | То же | 40000 | 50000 |

| Тип замка или защелки | Сборочная единица | Величина наработки, циклы, не менее, замков или защелок, аттестуемых | |
|--------------------------------------|---|--|------------------------------|
| | | по первой категории качества | по высшей категории качества |
| ЗВ9—4, ЗВ10—4 | Засов, сувальдный механизм | 25000 | 30000 |
| ЗВ9—6, ЗВ10—6 | То же Засов-защелка (защелка), фиксатор, фалевая ручка | 40000 200000 | 50000 250000 |
| ЗВ13—4 | Засов, цилиндрический механизм | 80000* | 100000* |
| | Засов, сувальдный механизм | 25000 | 30000 |
| | Засов-защелка (защелка), фалевая ручка | 200000 | 250000 |
| ЗВ13—6 | Засов, цилиндрический механизм | 80000* | 100000* |
| | Засов, сувальдный механизм | 40000 | 50000 |
| | Засов-защелка (защелка), фалевая ручка | 200000 | 250000 |
| ЗЩ1, ЗЩ1Д, ЗЩ2, ЗЩ2Д, ЗЩ3, ЗЩ4 | — | 200000 | 250000 |

* Суммарная величина наработки от вращения ключа с обеих сторон цилиндрического механизма. Для цилиндрического механизма с постоянным ключом — от вращения ключа и постоянного ключа по 40 тыс. циклов для первой категории качества и по 50 тыс.—для высшей категории качества.

1.8. Требования к прочности

1.8.1. Площадь поперечного сечения головки засова из стали должна быть не менее 190 мм², из металлокерамических сплавов — не менее 240 мм², из цинкового сплава — не менее 320 мм². Засовы из цинкового сплава допускается изготавливать до 01.01.93.

Длина головки засова замков должна быть не менее 40 мм. При этом окончание головки засова внутри замка допускается выполнять фигурным. Зазоры между головкой засова и стенкой корпуса, между головкой засова и крышкой у врезных замков должны быть не более 1 мм. Выполнение указанного требования обязательно с 01.01.94.

Засовы могут изготавливаться из двух стальных прутков круглого сечения. При этом суммарная площадь поперечного сечения должна быть не менее 190 мм². Исполнение засова из прутков круглого сечения для врезных замков указано на черт. 1; для накладных замков — на черт. 10.

1.8.2. Замок и защелка должны быть прочными и сохранять работоспособность после приложения сил и моментов сил к сборочным единицам, не менее:

силы 4900 Н (500 кгс), приложенной перпендикулярно к боковой поверхности засова и запорной планке цилиндрического замка, и силы 2940 Н (300 кгс), приложенной перпендикулярно к боковой поверхности засова и запорной планке сувальдного замка.

Цилиндрические замки, подвергаемые испытаниям приложением силы к засову и запорной планке, равной 300 кгс, допускается изготавливать до 01.01.96;

силы 785 Н (80 кгс), приложенной к торцу полностью выведенного из корпуса засова замка;

силы 49 Н (5 кгс), приложенной к торцу засова сувальдного замка при его выводе из корпуса;

момента силы 15 Н·м (1,5 кгс·м), приложенного к фалевой ручке цилиндрического или сувальдного замка и фалевой ручке или ручке-кнопке врезной защелки;

момента силы 3 Н·м (0,3 кгс·м), приложенного к ключу цилиндрического или сувальдного замка.

1.9. Требования к эргономике

1.9.1. Величины эксплуатационных усилий замка и защелки при испытании должны соответствовать указанным:

сила, прикладываемая к засову-защелке (защелке) или защелкивающемуся засову для ввода в корпус, — 3—20 Н (0,3—2,0 кгс);

сила, прикладываемая к регулируемому фиксатору для ввода в корпус, — 25—45 Н (2,5—4,5 кгс), к нерегулируемому фиксатору — 5—25 Н (0,5—2,5 кгс);

сила, прикладываемая к ключу для его ввода в цилиндрический механизм и вывода, — не более 8 Н (0,8 кгс);

момент силы, прикладываемый к ключу (постоянному ключу) для ввода засова-защелки (защелки) в корпус, — не более 0,9 Н·м (0,09 кгс·м);

момент силы, прикладываемый к ключу, (постоянному ключу) для ввода засова в корпус, — не более 0,6 Н·м (0,06 кгс·м);

момент силы, прикладываемый к фалевой ручке для ввода засова-защелки (защелки) в корпус, — 0,6—2,0 Н·м (0,06—0,20 кгс·м);

момент силы, прикладываемый к ручке-кнопке для ввода засова-защелки (защелки) в корпус, — 0,3—1,50 Н·м (0,030—0,150 кгс·м).

1.10. Конструктивные требования

Конструкция замков (соединение корпуса замка с лицевой планкой, соединение головки засова с хвостовиком и его сечение, зазор между головкой засова и корпусом замка с крышкой) должны обеспечивать выполнение требований п. 1.8.2 и других требований настоящего стандарта с целью обеспечения сопротивляемости взлому и несанкционированному открыванию.

1.10.1. Корпуса замков и защелок должны быть закрытыми и иметь съемные крышки.

Толщина корпусов врезных замков и защелок должна быть 15 мм. Указанный размер допускается обеспечивать за счет П-образных выдавок на корпусе и крышке. Изготовление врезных замков и защелок с толщиной корпуса менее 15 мм допускается до 01.01.94.

Толщина металла корпуса и крышки врезных замков должна быть не менее 1,5 мм. Соединение ушек корпуса с лицевой планкой должно осуществляться с помощью стальных заклепок диаметром 3,5—4,0 мм или точечной сварки (диаметр оплавления 5—6 мм). При этом общая длина ушек корпуса должна быть не менее 25 мм. Соединение корпуса с крышкой должно осуществляться с помощью стоек. Диаметр стальной стойки для запорной сувальды не должен быть менее 4 мм.

Врезные замки и защелки могут иметь местные вырезы в корпусе и крышке замка и защелки в местах расположения головок засовов-защелок (защелок).

1.10.2. Накладные замки должны иметь предохранители для фиксирования засова-защелки (защелки) в введенном в корпус положении и для дополнительного фиксирования засова или засова-защелки (защелки) в выведенном из корпуса положении.

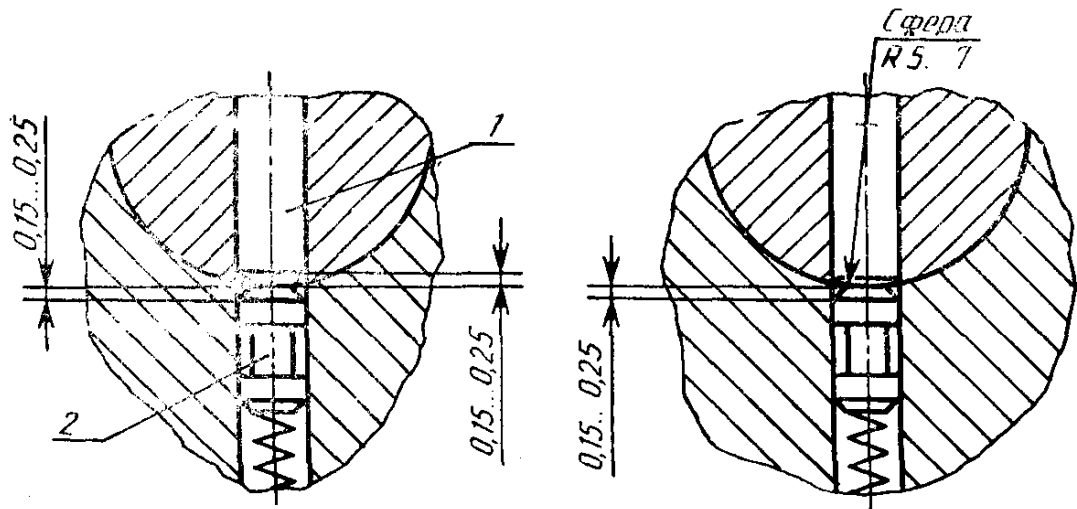
1.10.3. Цилиндровый механизм не должен выступать над поверхностью защитно-декоративной планки или накладки более чем на 4 мм.

1.10.4. Профиль ключевых отверстий в корпусе сувальдного замка должен обеспечивать ввод ключа в одном определенном положении.

1.10.5. В пластинчатом цилиндрическом механизме для накладных замков следует предусматривать шторку, автоматически закрывающую ключевое отверстие.

1.10.6. Суммарные размеры штифтов цилиндра и корпуса, пружины в полностью сжатом состоянии и заглушки должны превышать длину отверстия в корпусе не менее чем на 2 мм и не менее чем в двух отверстиях в корпусе цилиндрического механизма.

1.10.7. Штифты цилиндра и корпуса цилиндрического механизма замка должны иметь фаску или сферу в соответствии с указанным на черт. 46.



1 — штифт цилиндра; 2 — штифт корпуса

Черт. 46

1.10.8. Штифты цилиндра и корпуса, пружины и заглушек должны быть защищены от высверливания с помощью установки дополнительных стальных закаленных элементов в цилиндрическом механизме или накладках.

Цилиндры всех типов штифтовых цилиндрических механизмов должны иметь буртик (черт. 18), а цилиндры пластинчатых цилиндрических механизмов — буртик и стальную закаленную шайбу (черт. 19).

Штифты корпуса цилиндрического механизма должны иметь центральную проточку, указанную на черт. 46. Число указанных штифтов должно быть на два штифта меньше от общего числа штифтов в корпусе.

Выполнение указанных требований обязательно с 01.01.95.

1.10.9. Шаг перепада глубины нарезки секретов на ключах цилиндрических механизмов должен быть не менее 0,5 мм. Выполнение указанного требования обязательно с 01.01.93.

1.10.10. Зазор между цилиндром и корпусом цилиндрического механизма не должен быть более 0,15 мм. Допускается срезание цилиндра цилиндрического механизма на участке выхода штифтов величиной не более 0,2 мм. Выполнение требования о срезании цилиндра — до 01.01.94.

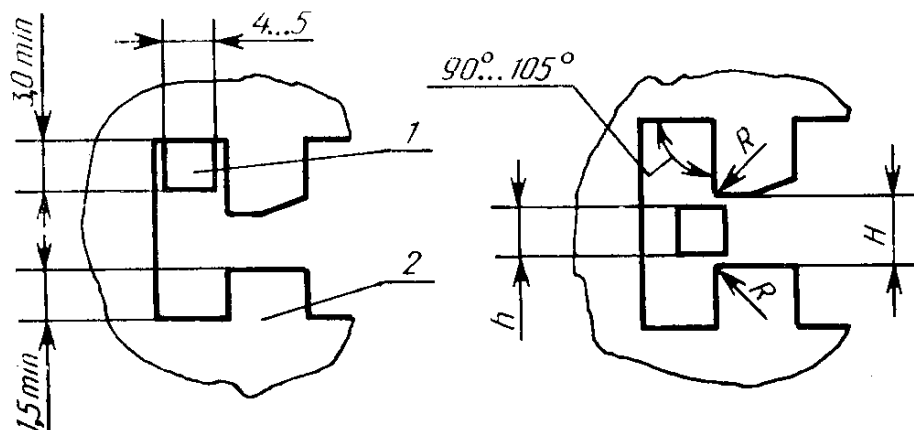
1.10.11. Отверстия для штифтов в корпусе цилиндрического механизма должны иметь индивидуальные заглушки. Применение пластмассовых заглушек не допускается.

1.10.12. Осевой люфт кулачка цилиндрического механизма не должен быть более 0,5 мм.

1.10.13. Стойка хвостовика засова сувальдного замка должна быть прямоугольной формы. Основные размеры стойки хвостовика засова и выступа сувальды замка должны соответствовать указанным на черт. 47. При этом площадь сечения стойки не должна быть менее 15 мм².

1.10.14. Зазор между выступами сувальд H и стойкой h засова, указанный на черт. 48, не должен быть более 0,8 мм.

1.10.15. Выступы сувальд могут иметь закругления радиусом $R < 0,5$ мм, указанным на черт. 48.



1 — это — хвостовика; 2 — сувальда
Черт. 47

Черт. 48

1.10.16. Применение общей пружины для сувальд не допускается.

1.10.17. Замки и защелки с фалевыми ручками или с ручками-кнопками должны иметь механизм, обеспечивающий возврат ручек в исходное горизонтальное положение.

1.10.18. Механизм возврата фалевых ручек и ручек-кнопок может быть расположен в корпусе замка или защелки или в накладке ручек.

1.10.19. Пружины для засова-защелки (защелки) и возврата ручки должны быть автономными.

1.10.20. Ввод засова-защелки (защелки) в корпус замка типа ЗВ7 должен осуществляться как от фалевой ручки, так и от ключа.

1.10.21. Конструкция защелок с механизмом дополнительного запираения должна обеспечивать возможность снятия дополнительного запираения с наружной стороны двери.

Расположение механизма дополнительного запираения стандартом не устанавливается.

1.10.22. Засовы, засовы-защелки (защелки) в введенном в корпус положении не должны выступать более чем на 0,5 мм и западать внутрь более чем на 1 мм относительно лицевой поверхности планки.

Острые углы защелкивающегося засова и засова-защелки (защелки) должны быть скруглены.

1.10.23. Отогнутые под углом 45° — 50° кромки запорных планок должны быть скруглены радиусом 4—5 мм.

1.10.24. Отверстия для засова, засова-защелки (защелки) в запорной планке замка или врезной защелки должны быть боль-

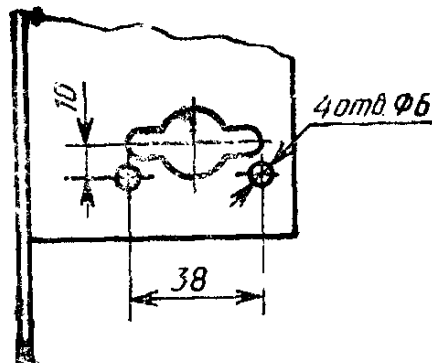
ше высоты засова, засова-защелки (защелки) на 4—6 мм и толщины (ширины) засова, засова-защелки (защелки) — на 1—3 мм.

Во врезных замках с засовом, засовом-защелкой (защелкой) или фиксатором отверстия в запорных планках для них должны быть одинаковыми и должны быть больше по высоте на 4—6 мм и ширине на 1—3 мм от большего размера засова, засова-защелки (защелки) или фиксатора.

Запорные планки замков типов ЗВ1, ЗВ2, ЗВ8, ЗН1, ЗН2, ЗН3, ЗН4 с засовом из прутков круглого сечения могут иметь общее отверстие для засова.

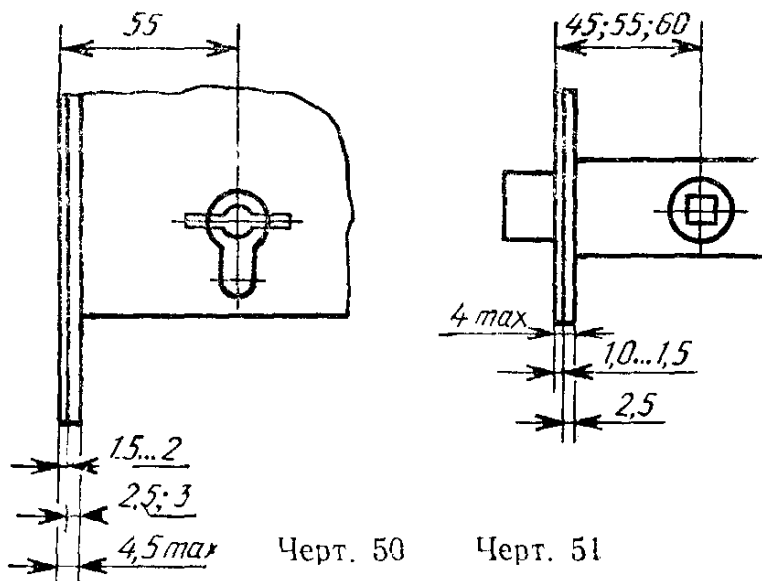
1.10.25. В корпусах замков типов ЗВ4, ЗВ7 и ЗВ9 отверстия диаметром 8 мм с расстоянием между осями 38 мм относительно квадратного отверстия должны выполняться в случае комплектования их ручками типа РФ4.

В корпусах врезных замков, комплектуемых цилиндрическим механизмом типа МЦ4, расположение отверстий должно соответствовать указанному на черт. 49.



Черт. 49

1.10.26. Врезные замки и защелки допускается изготавливать с декоративно-лицевыми планками. Толщина декоративно-лицевых планок должна соответствовать указанной на черт. 50 и 51.



Черт. 50

Черт. 51

1.10.27. Высота накладок типов Н1, Н3 и Н4 должна быть не менее 2 мм. При этом толщина стенок накладок, формованных из стали, должна быть не менее 0,8 мм.

1.11. Требования к покрытиям замков и защелок — по ГОСТ 538.

Для замков и защелок устанавливаются следующие группы условий эксплуатации:

1 — для замков типов ЗВ2, ЗВ8—4, ЗВ9—4, ЗН1, ЗН2, ЗН3, ЗН4 и защелок типов ЗЩ1, ЗЩ2, ЗЩ3, ЗЩ4;

2, 3 — для замков типов ЗВ1, ЗВ4, ЗВ5, ЗВ7, ЗВ8—6, ЗВ9—6, ЗВ10—4, ЗВ10—6, ЗВ13—4, ЗВ13—6 и защелок типов ЗЩ1Д, ЗЩ2Д.

Примечание. Корпуса врезных замков и защелок без декоративно-лицевых планок, аттестованных по первой категории качества, могут иметь защитное цинковое, никелевое или полимерное покрытие.

1.12. Комплектность

1.12.1. Замки и защелки должны поставляться комплектно в соответствии с конструкторской документацией согласно табл. 4 настоящего стандарта и ГОСТ 538.

Таблица 4

| Типы замков, защелок | Типы и условные обозначения комплектующих изделий | | |
|-----------------------|---|----------|----------|
| | цилиндрового механизма | ручки | накладки |
| ЗВ1, ЗВ2, ЗВ5 | МЦ1, МЦ2, МЦ3, | — | Н1 |
| | МЦ4 | — | Н2 |
| ЗВ4 | МЦ1, МЦ2 | РФ1—1—55 | — |
| | | РФ4 | Н1 |
| | МЦ3 | РФ1—2—55 | — |
| | | РФ4 | Н1 |
| | МЦ4 | РФ4 | Н2 |
| ЗВ7 | МЦ1, МЦ2 | РФ1—1—72 | — |
| | | РФ4 | Н1 |
| | МЦ3 | РФ1—2—72 | — |
| | | РФ4 | Н1 |
| | МЦ4 | РФ4 | Н2 |
| ЗВ8—4, ЗВ8—6, ЗВ10 | — | — | Н3 |

Продолжение табл. 4

| Типы замков, защелок | Типы и условные обозначения комплектующих изделий | | |
|-------------------------|---|----------|----------|
| | цилиндрического механизма | ручки | накладки |
| ЗВ9 | — | РФ2 | — |
| | | РФ4 | Н3 |
| ЗВ13—4, ЗВ13—6 | МЦ1, МЦ2 | РФ3—1 | — |
| | МЦ3 | РФ3—2 | |
| ЗН1, ЗН2, ЗН3 | МЦ8, МЦ9, МЦ10 | — | Н4 |
| | МЦ11 | | — |
| ЗН4 | — | — | Н4 |
| ЗЩ1, ЗЩ1Д | — | РФ4, РФ5 | — |
| ЗЩ2, ЗЩ2Д | — | РК4 | — |
| ЗЩ3, ЗЩ4 | — | — | — |

1.12.2. При поставке в розничную торговую сеть запорные и лицевые планки врезных замков и защелок допускается изготавливать прямоугольной формы.

1.12.3. Врезные замки типов ЗВ4, ЗВ5, ЗВ7, ЗВ9, ЗВ10 и защелки типов ЗЩ1, ЗЩ1Д, ЗЩ2, ЗЩ2Д, ЗЩ4 допускается комплектовать соответствующими запорными планками, указанными на черт. 56—58 приложения к настоящему стандарту.

Замки типа ЗВ13 могут комплектоваться запорными планками коробчатой формы.

1.12.4. Замки типов ЗВ4, ЗВ5, ЗВ7, ЗВ9, ЗВ10, устанавливаемые во внутренних дверях зданий, по согласованию с потребителем допускается комплектовать фалевыми ручками с накладками или накладками, закрепляемыми на дверях при помощи шурупов по ГОСТ 1145 или ГОСТ 1146. Длина резьбовой части шурупов, входящей в древесину, не должна быть менее 15 мм.

Шурупы, применяемые для крепления фалевых ручек с накладками или накладок к защелкам, также должны входить в древесину не менее чем на 15 мм.

Замки с механизмом, обеспечивающим запираение засова-защелки (защелки) от ключа, допускается комплектовать ручками-кнопками с накладками.

1.12.5. Замки должны быть укомплектованы не менее чем 3 ключами. Число ключей должно указываться при заказе. Для зам-

ков, аттестованных по высшей категории качества, число ключей должно быть не менее 5 шт.

1.13. Маркировка

1.13.1. При поставке замков в розничную торговую сеть на потребительской упаковке должно быть указано число секретов замка.

1.13.2. На комплектующих изделиях замков и защелок, поставляемых как самостоятельное изделие, по согласованию с потребителем допускается не наносить маркировку по п. 2.6.1 ГОСТ 538. При этом товарный знак предприятия-изготовителя и цена изделия должны быть указаны на упаковке или этикетке.

Заготовки ключей, поставляемых предприятиям службы быта, должны иметь товарный знак предприятия-изготовителя.

1.13.3. Остальные требования к маркировке — по ГОСТ 538.

2. ПРИЕМКА

2.1. Приемка изделий — по ГОСТ 538 и настоящему стандарту.

2.1.1. Приемочный контроль на соответствие требованиям ГОСТ 538 и пп. 1.8.1, 1.10.22, 1.10.23, 1.10.24, 1.10.26, 1.10.27 настоящего стандарта проводится в соответствии с ГОСТ 538.

Значительными дефектами считают дефекты, относящиеся к отклонениям от требований, указанных в ГОСТ 538 и п. 1.8.1 настоящего стандарта.

Малозначительными дефектами являются дефекты, относящиеся к отклонениям от требований, указанных в ГОСТ 538 и пп. 1.10.22—1.10.24, 1.10.26, 1.10.27 настоящего стандарта.

Приемочный контроль на соответствие требованию п. 1.6 проводят в объеме выборки по ГОСТ 538. Для объема партии от 281 и более изделий проверке подвергают 30 изделий из выборки.

Партию замков (цилиндровых механизмов) бракуют, если хотя бы одно изделие в выборке открывается ключами других секретов.

2.1.2. Периодические испытания — по ГОСТ 538.

2.1.3. Типовые испытания — по ГОСТ 538.

2.2. Замки поставляют партиями. В партии не допускается повторение замков с одинаковыми секретами.

Если объем партии замков превышает установленное в таблице секретов число секретов, допускается повторение замков с одинаковыми секретами числом, не превышающим частного от деления объема партии на число секретов по таблице секретов.

Если объем партии замков меньше чем число секретов по таблице секретов, каждая из следующих партий должна состояться из замков с последующими порядковыми номерами секретов по таблице секретов до полной выработки таблицы.

3. МЕТОДЫ КОНТРОЛЯ

3.1. Методы контроля — по ГОСТ 538, ГОСТ 19091, ГОСТ 23306.

3.2. При контроле по п. 1.6 одним ключом каждого замка проверяют возможность отпирания остальных замков, отобранных по п. 2.1.1.

4. ТРАНСПОРТИРОВАНИЕ И ХРАНЕНИЕ

Транспортирование и хранение — по ГОСТ 538.

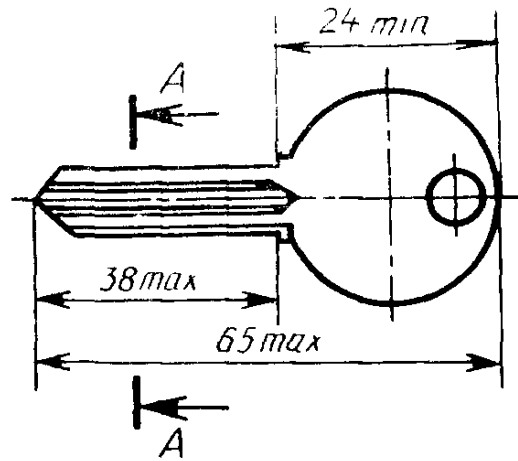
5. ГАРАНТИИ ИЗГОТОВИТЕЛЯ

Гарантии предприятия-изготовителя — по ГОСТ 538.

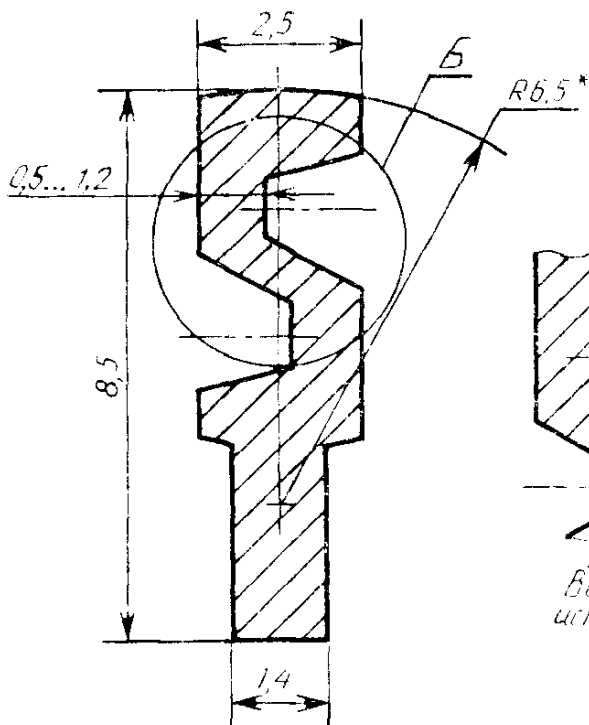
ЗАГОТОВКИ КЛЮЧЕЙ ДЛЯ ЗАМКОВ С ЦИЛИНДРОВЫМ МЕХАНИЗМОМ

Для односторонней нарезки секретов ключа

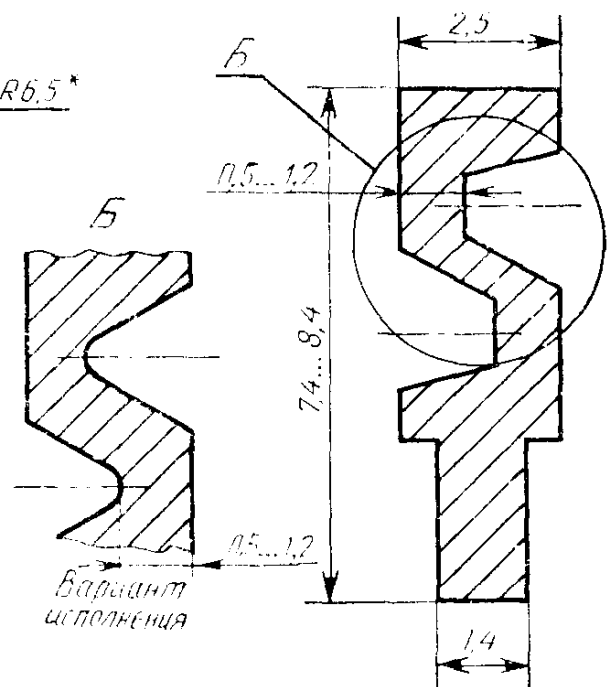
Тип ЗЦ1



A—A
Для механизмов с штифтами



A—A
Для механизмов с пластинами

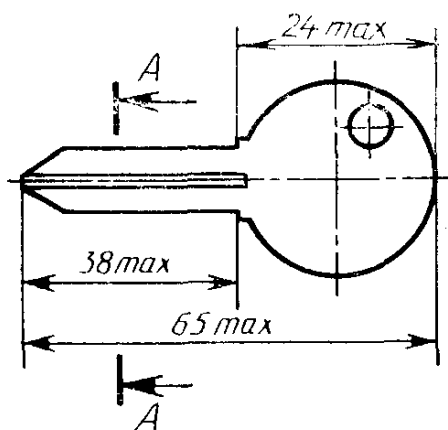


* Обязателен при открытом пазе в цилиндре.

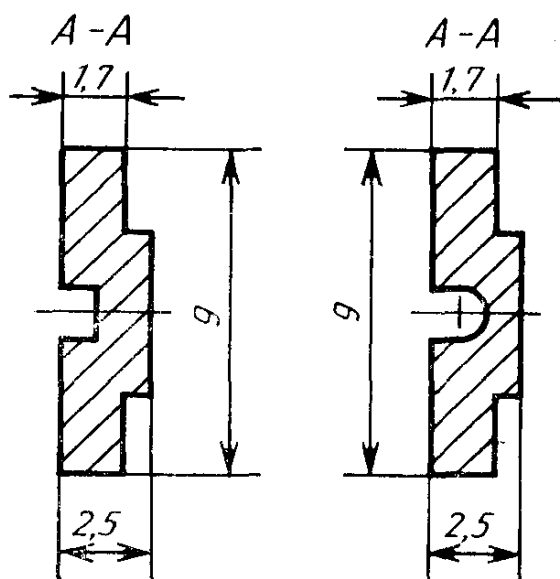
Профиль ключа может быть изготовлен в зеркальном исполнении. Нарезаемая часть ключа толщиной 1,4 мм может быть симметрична или асимметрична относительно оси ключа.

Для двусторонней нарезки секретов ключа

Тип 3Ц2



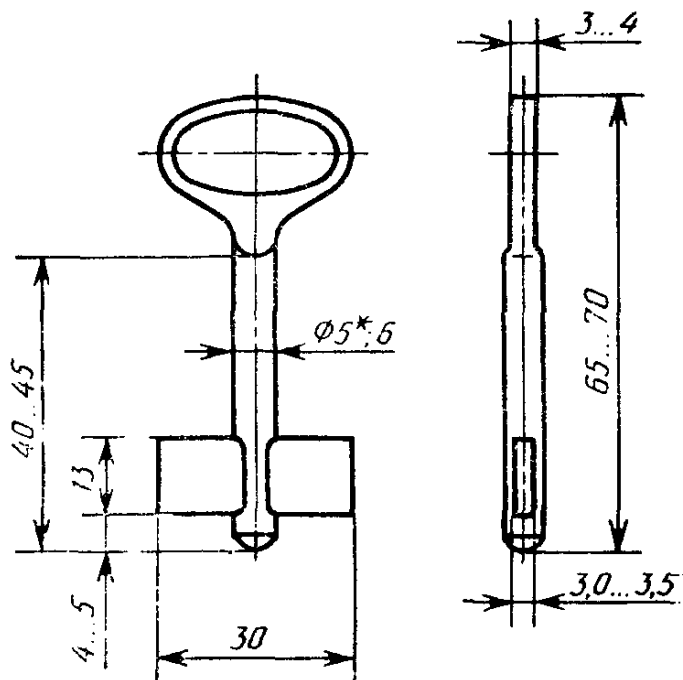
Варианты исполнения



Черт. 53

Заготовки ключей для врезных сувальдных замков

Тип 3С1

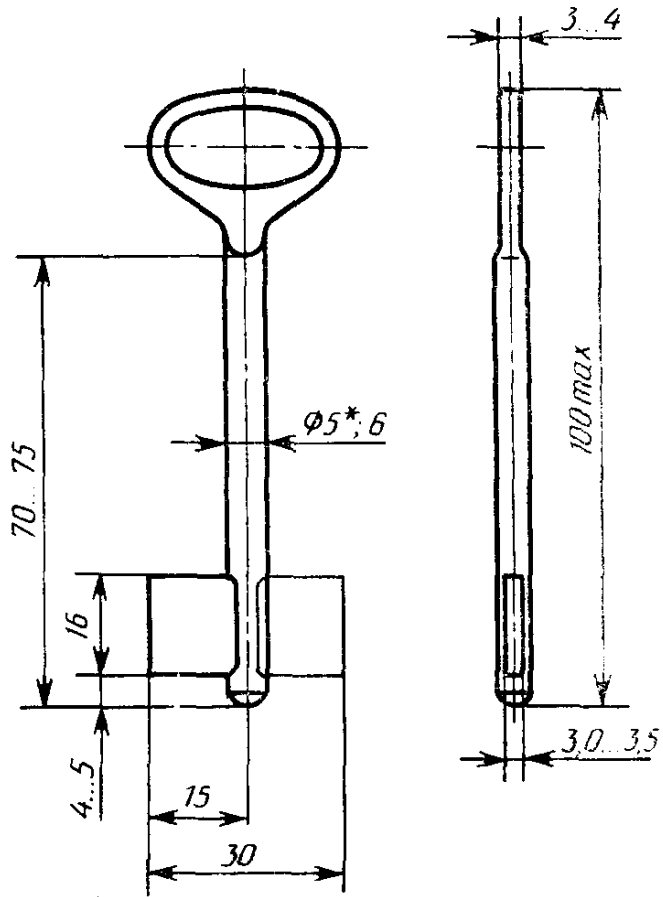


* Допускается для стальных ключей.

Черт. 54

Заготовки ключей для накладных сувальдных замков

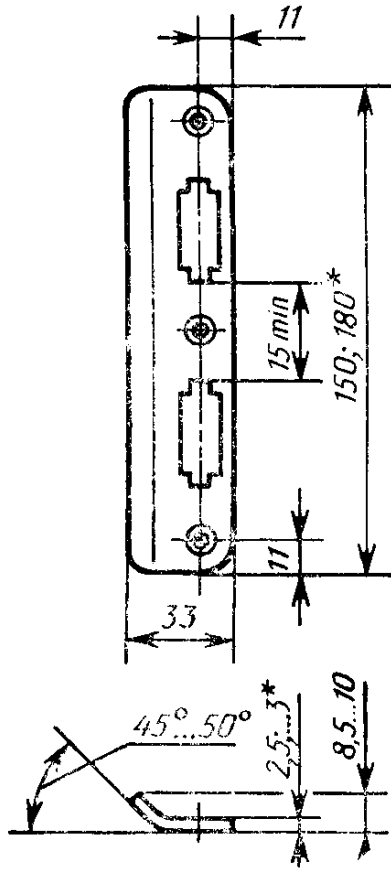
Тип 3С2



* Допускается для стальных ключей.

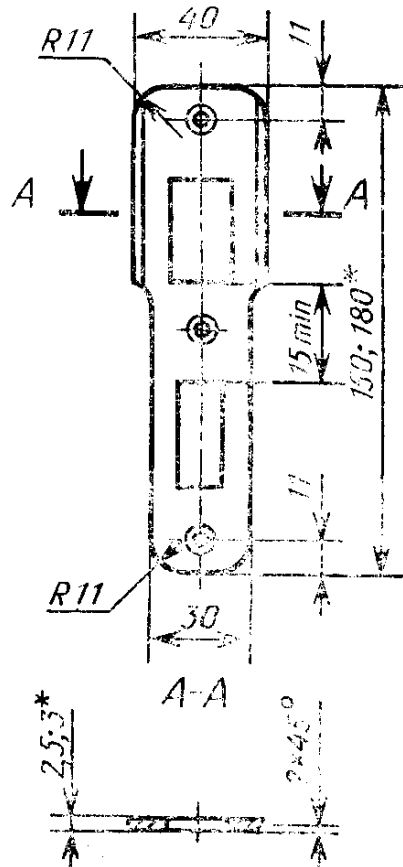
Черт. 55

Запорные планки для замков типов ЗВ4, ЗВ5, ЗВ7,
ЗВ9, ЗВ10



* Для замков типа ЗВ7.

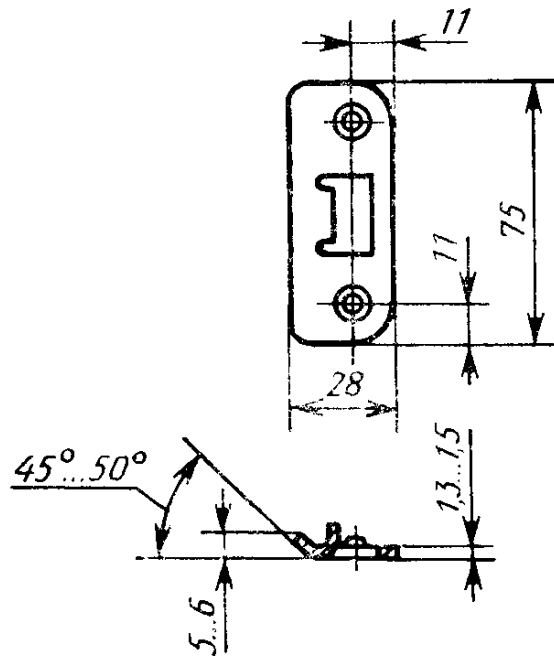
Черт. 56



* Для замков типа ЗВ7.

Черт. 57

Запорная планка для защелок типов
ЗЩ1, ЗЩ1Д, ЗЩ2, ЗЩ2Д, ЗЩ4



Черт. 58

МАРКИ ЗАМКОВ

Таблица 5

| Тип замка | Марка замка | Типы, типоразмеры или исполнение комплектующих изделий | | |
|-------------------------------------|-------------|--|---------------|----------|
| | | Цилиндровый механизм | Фалевая ручка | Накладка |
| Замки врезные цилиндрические | | | | |
| ЗВ1 | ЗВ1—1 | МЦ1—5 | — | Н1—1 |
| | ЗВ1—2 | МЦ1—6 | — | Н1—1 |
| | ЗВ1—3 | МЦ2—5 | — | Н1—2 |
| | ЗВ1—4 | МЦ2—6 | — | Н1—2 |
| | ЗВ1—5 | МЦ2—7 | — | Н1—2 |
| | ЗВ1—6 | МЦ3—5 | — | Н1—1 |
| | ЗВ1—7 | МЦ3—6 | — | Н1—1 |
| | ЗВ1—8 | МЦ4 | — | Н2 |
| ЗВ2 | ЗВ2—1 | МЦ1—5 | — | Н1—1 |
| | ЗВ2—2 | МЦ1—6 | — | Н1—1 |
| | ЗВ2—3 | МЦ2—5 | — | Н1—2 |
| | ЗВ2—4 | МЦ2—6 | — | Н1—2 |
| | ЗВ2—5 | МЦ2—7 | — | Н1—2 |
| | ЗВ2—6 | МЦ3—5 | — | Н1—1 |
| | ЗВ2—7 | МЦ3—6 | — | Н1—1 |
| | ЗВ2—8 | МЦ4 | — | Н2 |
| ЗВ4 | ЗВ4—1 | МЦ1—5 | РФ1—1—55 | — |
| | ЗВ4—2 | МЦ1—5 | РФ4 | Н1—1 |
| | ЗВ4—3 | МЦ1—6 | РФ1—1—55 | — |
| | ЗВ4—4 | МЦ1—6 | РФ4 | Н1—1 |
| | ЗВ4—5 | МЦ2—5 | РФ1—1—55 | — |
| | ЗВ4—6 | МЦ2—5 | РФ4 | Н1—2 |
| | ЗВ4—7 | МЦ2—6 | РФ1—1—55 | — |
| | ЗВ4—8 | МЦ2—6 | РФ4 | Н1—2 |
| | ЗВ4—9 | МЦ2—7 | РФ1—1—55 | — |
| | ЗВ4—10 | МЦ2—7 | РФ4 | Н1—2 |
| | ЗВ4—11 | МЦ3—5 | РФ1—2—55 | — |
| | ЗВ4—12 | МЦ3—5 | РФ4 | Н1—1 |
| | ЗВ4—13 | МЦ3—6 | РФ1—2—55 | — |
| | ЗВ4—14 | МЦ3—6 | РФ4 | Н1—1 |
| | ЗВ4—15 | МЦ4 | РФ4 | Н2 |
| ЗВ5 | ЗВ5—1 | МЦ1—5 | — | Н1—1 |
| | ЗВ5—2 | МЦ1—6 | — | Н1—1 |
| | ЗВ5—3 | МЦ2—5 | — | Н1—2 |
| | ЗВ5—4 | МЦ2—6 | — | Н1—2 |
| | ЗВ5—5 | МЦ2—7 | — | Н1—2 |
| | ЗВ5—6 | МЦ3—5 | — | Н1—1 |
| | ЗВ5—7 | МЦ3—6 | — | Н1—1 |
| | ЗВ5—8 | МЦ4 | — | Н2 |

Продолжение табл. 5

| Тип замка | Марка замка | Типы, типоразмеры или исполнения комплектующих изделий | | |
|-----------|-------------|--|-----------------|----------|
| | | Цилиндровый механизм | Фальшивая ручка | Накладка |
| ЗВ7 | ЗВ7—1 | МЦ1—5 | РФ1—1—72 | — |
| | ЗВ7—2 | МЦ1—5 | РФ4 | Н1—1 |
| | ЗВ7—3 | МЦ1—6 | РФ1—1—72 | — |
| | ЗВ7—4 | МЦ1—6 | РФ4 | Н1—1 |
| | ЗВ7—5 | МЦ2—5 | РФ1—1—72 | — |
| | ЗВ7—6 | МЦ2—5 | РФ4 | Н1—2 |
| | ЗВ7—7 | МЦ2—6 | РФ1—1—72 | — |
| | ЗВ7—8 | МЦ2—6 | РФ4 | Н1—2 |
| | ЗВ7—9 | МЦ2—7 | РФ1—1—72 | — |
| | ЗВ7—10 | МЦ2—7 | РФ4 | Н1—2 |
| | ЗВ7—11 | МЦ3—5 | РФ1—2—72 | — |
| | ЗВ7—12 | МЦ3—5 | РФ4 | Н1—1 |
| | ЗВ7—13 | МЦ3—6 | РФ1—2—72 | — |
| | ЗВ7—14 | МЦ3—6 | РФ4 | Н1—1 |
| | ЗВ7—15 | МЦ4 | РФ4 | Н2 |

Замки врезные сувальдные

| | | | | |
|--------|---------|---|-----|----|
| ЗВ8—4 | ЗВ8—4 | — | — | Н3 |
| ЗВ8—6 | ЗВ8—6 | — | — | Н3 |
| ЗВ9—4 | ЗВ9—4—1 | — | РФ2 | — |
| | ЗВ9—4—2 | — | РФ4 | Н3 |
| ЗВ9—6 | ЗВ9—6—1 | — | РФ2 | — |
| | ЗВ9—6—2 | — | РФ4 | Н3 |
| ЗВ10—4 | ЗВ10—4 | — | — | Н3 |
| | ЗВ10—6 | — | — | Н3 |

Замки врезные с цилиндровым и сувальдным механизмами

| | | | | |
|--------|----------|-------|-------|---|
| ЗВ13—4 | ЗВ13—4—1 | МЦ1—5 | РФ3—1 | — |
| | ЗВ13—4—2 | МЦ1—6 | РФ3—1 | — |
| | ЗВ13—4—3 | МЦ2—5 | РФ3—1 | — |
| | ЗВ13—4—4 | МЦ2—6 | РФ3—1 | — |
| | ЗВ13—4—5 | МЦ2—7 | РФ3—1 | — |
| | ЗВ13—4—6 | МЦ3—5 | РФ3—2 | — |
| | ЗВ13—4—7 | МЦ3—6 | РФ3—2 | — |
| ЗВ13—6 | ЗВ13—6—1 | МЦ1—5 | РФ3—1 | — |
| | ЗВ13—6—2 | МЦ1—6 | РФ3—1 | — |
| | ЗВ13—6—3 | МЦ2—5 | РФ3—1 | — |
| | ЗВ13—6—4 | МЦ2—6 | РФ3—1 | — |
| | ЗВ13—6—5 | МЦ2—7 | РФ3—1 | — |
| | ЗВ13—6—6 | МЦ3—5 | РФ3—2 | — |
| | ЗВ13—6—7 | МЦ3—6 | РФ3—2 | — |

| Тип замка | Марка замка | Типы, типоразмеры или исполнение комплектующих изделий | | |
|---------------------------------------|-------------|--|---------------|----------|
| | | Цилиндровый механизм | Фалевая ручка | Накладка |
| Замки накладные цилиндрические | | | | |
| ЗН1 | ЗН1—1 | МЦ8—5 | — | Н4 |
| | ЗН1—2 | МЦ8—6 | — | Н4 |
| | ЗН1—3 | МЦ9—6 | — | Н4 |
| | ЗН1—4 | МЦ9—7 | — | Н4 |
| | ЗН1—5 | МЦ10—5 | — | Н4 |
| | ЗН1—6 | МЦ10—6 | — | Н4 |
| | ЗН1—7 | МЦ10—7 | — | Н4 |
| ЗН2 | ЗН2—1 | МЦ8—5 | — | Н4 |
| | ЗН2—2 | МЦ8—6 | — | Н4 |
| | ЗН2—3 | МЦ9—6 | — | Н4 |
| | ЗН2—4 | МЦ9—7 | — | Н4 |
| | ЗН2—5 | МЦ10—5 | — | Н4 |
| | ЗН2—6 | МЦ10—6 | — | Н4 |
| | ЗН2—7 | МЦ10—7 | — | Н4 |
| ЗН3 | ЗН3—1 | МЦ8—5 | — | Н4 |
| | ЗН3—2 | МЦ8—6 | — | Н4 |
| | ЗН3—3 | МЦ9—7 | — | Н4 |
| | ЗН3—4 | МЦ9—7 | — | Н4 |
| | ЗН3—5 | МЦ10—5 | — | Н4 |
| | ЗН3—6 | МЦ10—6 | — | Н4 |
| | ЗН3—7 | МЦ10—7 | — | Н4 |
| Замки накладные сувальдные | | | | |
| ЗН4 | ЗН4 | — | — | Н4 |

МАРКИ ЗАЩЕЛОК

Таблица 6

| Тип защелки | Марка защелки | Типы или типоразмеры комплектующих изделий | |
|-------------|---------------|--|--------------------------------|
| | | Корпус защелки | Фалевая ручка или ручка-кнопка |
| ЗЩ1 | ЗЩ1—1 | ЗЩ1—45 | РФ4 |
| | ЗЩ1—2 | ЗЩ1—45 | РФ5 |
| | ЗЩ1—3 | ЗЩ1—55 | РФ4 |
| | ЗЩ1—4 | ЗЩ1—55 | РФ5 |
| ЗЩ1Д | ЗЩ1Д-1 | ЗЩ1Д-45 | РФ4 |
| | ЗЩ1Д-2 | ЗЩ1Д-45 | РФ5 |
| | ЗЩ1Д-3 | ЗЩ1Д-55 | РФ4 |
| | ЗЩ1Д-4 | ЗЩ1Д-55 | РФ5 |
| ЗЩ2 | ЗЩ2—1 | ЗЩ2—55 | РК4 |
| | ЗЩ2—2 | ЗЩ2—60 | РК4 |
| ЗЩ2Д | ЗЩ2Д-1 | ЗЩ2Д-55 | РК4 |
| | ЗЩ2Д-2 | ЗЩ2Д-60 | РК4 |
| ЗЩ3 | ЗЩ3 | — | — |
| ЗЩ4 | ЗЩ4 | — | — |

ИНФОРМАЦИОННЫЕ ДАННЫЕ

1. РАЗРАБОТАН И ВНЕСЕН Государственной ассоциацией «Союзстройматериалы»

РАЗРАБОТЧИКИ

Н. Д. Попков (руководитель темы), **Г. Б. Бранопольская**,
Л. В. Воронкова, **В. Г. Шульман**, **Ю. А. Арго**, **Б. А. Филозофович**

2. УТВЕРЖДЕН И ВВЕДЕН В ДЕЙСТВИЕ Постановлением Государственного строительного комитета от 13.08.90 № 69

3. ВЗАМЕН ГОСТ 5089—80

4. ССЫЛОЧНЫЕ НОРМАТИВНО-ТЕХНИЧЕСКИЕ ДОКУМЕНТЫ

| Обозначение НТД, на который дана ссылка | Номер раздела, пункта |
|---|--|
| ГОСТ 538—80 | 1.1, 1.11, 1.12.1, 1.13.2, 1.13.3, 2.1, 2.1.1—2.1.3, 3.1. 4, 5 |
| ГОСТ 1145—80 | 1.2; 1.12.4 |
| ГОСТ 1146—80 | 1.2; 1.12.4 |
| ГОСТ 6629—88 | Вводная часть |
| ГОСТ 17474—80 | 1.2 |
| ГОСТ 17475—80 | 1.2 |
| ГОСТ 19091—82 | 3.1 |
| ГОСТ 23306—87 | 3.1 |
| ГОСТ 24698—81 | Вводная часть |
| ГОСТ 27346—87 | Вводная часть, 1.1 |

Редактор *В. П. Огурцов*
Технический редактор *В. Н. Малькова*
Корректор *А. И. Зюбан*

Сдано в наб. 02.11.90 Подп. к печ. 28.01.91 3,5 усл. п. л. 3,63 усл. кр.-отт. 3,25 уч.-изд. л.
Тираж 17000 экз. Цена 1 р. 30 к.

Ордена «Знак Почета» Издательство стандартов, 123557, Москва, ГСП,
Новопресненский пер., 3.
Калужская типография стандартов, ул. Московская, 256. Зак. 1994

| Величина | Единица | | | |
|---|--------------|---------------|---------|--|
| | Наименование | Обозначение | | |
| | | международное | русское | |
| ОСНОВНЫЕ ЕДИНИЦЫ СИ | | | | |
| Длина | метр | m | м | |
| Масса | килограмм | kg | кг | |
| Время | секунда | s | с | |
| Сила электрического тока | ампер | A | А | |
| Термодинамическая температура | кельвин | K | К | |
| Количество вещества | моль | mol | моль | |
| Сила света | кандела | cd | кд | |
| ДОПОЛНИТЕЛЬНЫЕ ЕДИНИЦЫ СИ | | | | |
| Плоский угол | радиан | rad | рад | |
| Телесный угол | стерадиан | sr | ср | |
| ПРОИЗВОДНЫЕ ЕДИНИЦЫ СИ, ИМЕЮЩИЕ СПЕЦИАЛЬНЫЕ НАИМЕНОВАНИЯ | | | | |
| Величина | Единица | | | Выражение через основные и дополнительные единицы СИ |
| | Наименование | Обозначение | | |
| | | международное | русское | |
| Частота | герц | Hz | Гц | s^{-1} |
| Сила | ньютон | N | Н | $м кг с^{-2}$ |
| Давление | паскаль | Pa | Па | $м^{-1} кг с^{-2}$ |
| Энергия | джоуль | J | Дж | $м^2 кг с^{-2}$ |
| Мощность | ватт | W | Вт | $м^2 кг с^{-3}$ |
| Количество электричества | кулон | C | Кл | $с А$ |
| Электрическое напряжение | вольт | V | В | $м^2 кг с^{-3} А^{-1}$ |
| Электрическая емкость | фарад | F | Ф | $м^{-2} кг^{-1} с^4 А^2$ |
| Электрическое сопротивление | ом | Ω | Ом | $м^2 кг с^{-3} А^{-2}$ |
| Электрическая проводимость | сименс | S | См | $м^{-2} кг^{-1} с^3 А^2$ |
| Поток магнитной индукции | вебер | Wb | Вб | $м^2 кг с^{-2} А^{-1}$ |
| Магнитная индукция | тесла | T | Тл | $кг с^{-2} А$ |
| Индуктивность | генри | H | Гн | $м^2 кг с^{-2} А^{-2}$ |
| Световой поток | люмен | lm | лм | кд ср |
| Освещенность | люкс | lx | лк | $м^{-2} кд ср$ |
| Активность радионуклида | беккерель | Bq | Бк | s^{-1} |
| Поглощенная доза ионизирующего излучения | грэй | Gy | Гр | $м^2 с^{-2}$ |
| Эквивалентная доза излучения | зиверт | Sv | Зв | $м^2 с^{-2}$ |