



**ГОСУДАРСТВЕННЫЙ СТАНДАРТ
СОЮЗА ССР**

МУФТЫ ШАРНИРНЫЕ

ОСНОВНЫЕ ПАРАМЕТРЫ, КОНСТРУКЦИЯ И РАЗМЕРЫ

ГОСТ 5147—80

Издание официальное

10 руб. БЗ 5—92

ИЗДАТЕЛЬСТВО СТАНДАРТОВ

Москва

МУФТЫ ШАРНИРНЫЕ**Основные параметры. Конструкция и размеры**Joint clutches. Basic parameters.
Design and dimensions**ГОСТ
5147—80**

ОКП 41 7116

**Срок действия с 01.07.81
до 01.07.96**

1. Настоящий стандарт распространяется на малогабаритные шарнирные муфты общемашиностроительного применения, предназначенные для соединения цилиндрических валов, которые устанавливаются под углом до 45° при передаче крутящего момента от 11,2 до 1120 Н·м без смягчения динамических нагрузок, климатических исполнений У и Т для категорий 1—3, климатических исполнений УХЛ и О для категории 4 по ГОСТ 15150.

Стандарт устанавливает обязательные требования, за исключением пп. 6, 7, 1.2, 2.2, 3.2, 4.2, 5.2.

(Измененная редакция, Изм. № 1, 2, 3).

2. Муфты должны изготавливаться типов:

1 — одинарная (черт. 1);

2 — сдвоенная с промежуточной спаренной вилкой (черт. 2).

Полумуфты для каждого типа муфт должны изготавливаться исполнениями:

1 — на длинные концы валов;

2 — на короткие концы валов.

3. Основные параметры, конструкция и размеры муфт должны соответствовать указанным на черт. 1 или 2 и в таблице.

4. Конструкция и размеры деталей, входящих в муфту, должны соответствовать указанным в приложениях 1 и 2.

5. Штифты — по ГОСТ 3129, твердость — 35...49 HRC₂.

4, 5. (Измененная редакция, Изм. № 1, 2).

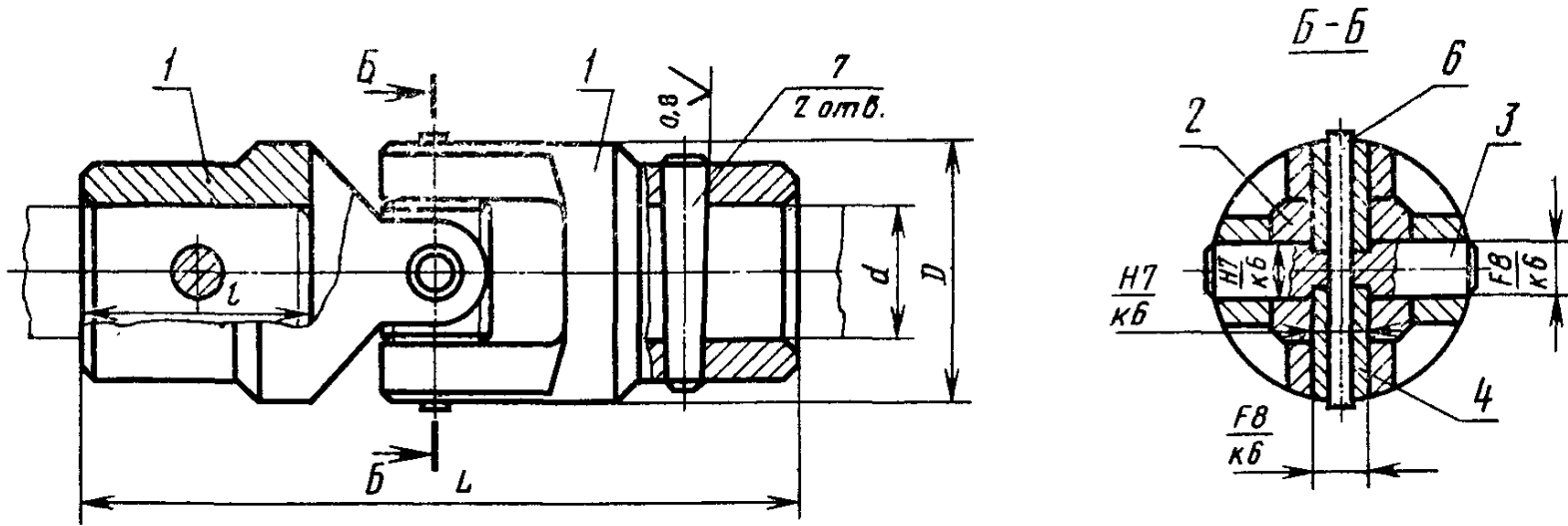
6. Допускаются другие виды соединений муфт с валами.

Издание официальное**Перепечатка воспрещена**

© Издательство стандартов, 1980

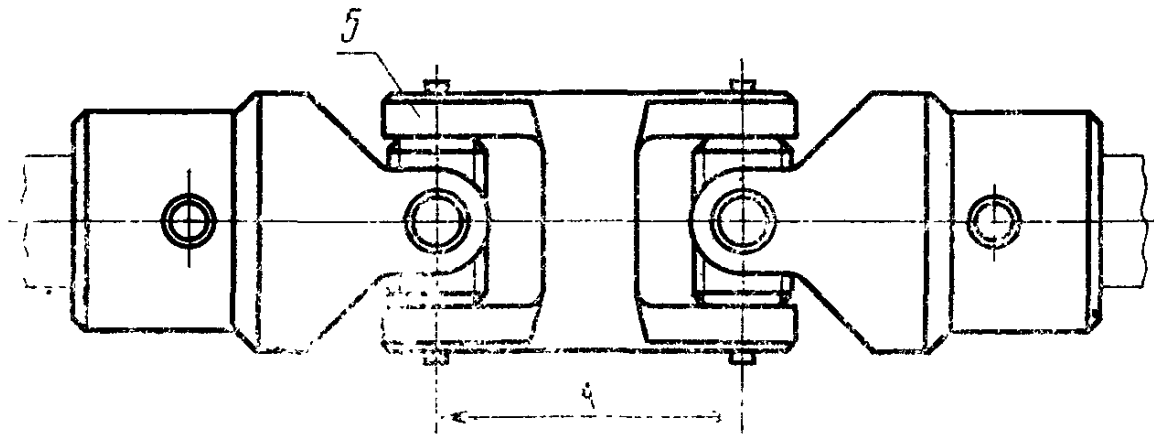
© Издательство стандартов, 1993

Переиздание с изменениями



1—полумуфта; 2—крестовина; 3—палец; 4—вилка; 6—штифт по ГОСТ 10774; 7—штифт по ГОСТ 3129

Черт. 1



5—спаренная вилка.

Черт. 2

(Измененная редакция, Изм. № 1, 2),

Размеры в мм

Номинальный крутящий момент $M_{кр}$, Н·м	d для рядов		D	L для типов				l для исполнений		A (справочный)	Динамический момент инерции, $кг \cdot м^2 \cdot 10^{-6}$				Масса, кг, не более для типов			
				1		2					для типов		1		2			
	и исполнений				и исполнений				и исполнений									
	1	2		1	2	1	2	1	2		1	2	1	2	1	2		
11,2	8	—	16	56	—	76	—	20	—	20	0,223	—	0,32	—	0,057	—	0,080	—
	9	—		62	56	82	76	23	20		0,198	0,29	0,051	—	0,074	—		
	10	—		66	60	92	86	26	0,630		0,560	0,92	0,87	0,058	0,047	0,076	0,070	
22,4	10	—	20	80	70	106	96	30	25	32	1,440	1,290	2,09	1,94	0,100	0,092	0,147	0,139
	11	—		86	76	118	108								0,094	0,080	0,141	0,127
	12	—		112	88	150	126								0,102	0,096	0,149	0,148
45,0	12	—	25	112	88	150	126	40	28	38	5,900	4,840	8,53	7,46	0,170	0,152	0,242	0,224
	14	—		140	112	188	160								0,150	0,135	0,222	0,207
	16	—		140	112	188	160								0,390	0,321	0,558	0,489
71,0	18	—	32	140	112	188	160	50	36	48	16,300	12,900	24,00	20,60	0,367	0,299	0,535	0,467
	—	19		140	112	188	160								0,653	0,480	0,973	0,800
	20	—		140	112	188	160								0,720	0,590	1,040	0,910
140,0	22	—	40	140	112	188	160	50	36	48	16,300	12,900	24,00	20,60	0,667	0,550	0,987	0,870
	—	19		140	112	188	160								0,653	0,480	0,973	0,800

Размеры в мм

Номинальный крутящий момент $M_{кр}$, Н·м	d для рядов		D	L для типов				l для исполнений		A (справочный)	Динамический момент инерции, $кг·м^2·10^{-6}$				Масса, кг, не более, для типов			
				для типов		и исполнений					для типов		и исполнений		для типов		и исполнений	
	1	2		1	2	1	2	1	2		1	2	1	2	1	2	1	2
	280,0	—		24	50	148	120	206	178		50	36	58	45,600	36,600	68,80	59,60	1,170
25		—	168	132		326	190	60	42	1,280	1,030	1,890						1,640
28		—								1,160	0,900	1,770						1,510
560,0	30	—	60					80	58	70	148,000	117,000	207,00	176,70	2,830	2,310	3,900	3,380
	32	—		222	178	292	248								2,710	2,210	3,780	3,280
	35	—													2,510	1,870	3,580	2,940
1120,0	—	38	75	236	192	328	284	110	82	92	396,000	338,000	585,00	525,00	4,310	3,630	6,530	5,850
	40	—		296	240	388	332								5,030	4,410	7,250	6,630
	—	42													4,810	4,050	7,030	6,270

Примечания:

- 1-й ряд является предпочтительным.
2. При смещениях валов допустимый крутящий момент для муфт составит $M_{кр \alpha} = M_{кр} \cos \alpha$, где: $M_{кр}$ — табличное значение момента; α — угол перекоса между осями соединяемых муфтой валов.

7. Допускается сочетание полумуфт в разных исполнениях с различными диаметрами посадочных отверстий d в пределах одного номинального крутящего момента.

По заказу потребителя допускается посадочное отверстие d в одной из полумуфт уменьшать до значения, установленного в таблице для других номинальных крутящих моментов.

8. Допуски углов конусов отверстий под штифты — по 8-й степени точности ГОСТ 8908.

Пример условного обозначения шарнирной муфты, передающей номинальный крутящий момент 140 Н·м, типа 1, с диаметром посадочного отверстия полумуфт $d=20$ мм для исполнения полумуфт 1, климатического исполнения У, категории 3 по ГОСТ 15150:

Муфта шарнирная 140—1—20—1-У3 ГОСТ 5147—80

То же, для передачи номинального крутящего момента 140 Н·м, типа 2, одна из полумуфт которой диаметром $d=19$ мм исполнения 1, другая диаметром $d=22$ мм исполнения 2, климатического исполнения Т, категории 2 по ГОСТ 15150:

Муфта шарнирная 140—2—19—1—22—2-Т2 ГОСТ 5147—80

(Измененная редакция, Изм. № 1, 2).

ПРИЛОЖЕНИЕ 1

Обязательное

КОНСТРУКЦИЯ И РАЗМЕРЫ ДЕТАЛЕЙ, ВХОДЯЩИХ В МУФТУ

1. Конструкция и размеры полумуфт

1.1. Конструкция и размеры полумуфт должны соответствовать указанным на черт. 1 и в табл. 1.

(Измененная редакция, Изм. № 1, 2).

Номинальный крутящий момент $M_{кр}$, Н·м	d (пред. откл. по Н7) для рядов		d_1	d_2	d_3 (пред. откл. по F8)	D	b (пред. откл. по Н7)	l		l_1							
	1	2						для исполнений									
			1	2	1	2											
11,2	8	—	15	3	4	16	10	20	—	32	—						
	9	—															
	10	—															
22,4	10	—	18	4	5	20	12	23	20	35	32						
	11	—								38	35						
	12	—								45	40						
45,0	12	—	21	5	6	25	14	30	25	49	44						
	14	—															
71,0	16	—	28	6	7	32	18	40	28	63	51						
	18	—								68	55						
	—	19								34	8	8	40	22	50	36	78
20	—	84	70														
22	—	42	10	10	50	28	60	42	91								76
—	24								53	12	13	60	34	80	58	124	102
25	—															63	16
28	—	164	136														
30	—	63	16	16	75	42	110	82	134	112							
32	—								63	16	16	75	42	110	82	164	136
35	—															63	16
—	38	63	16	16	75	42	110	82									
40	—								63	16	16	75	42	110	82		
—	42															63	16

Пример условного обозначения полумуфты исполнения 1 $d=20$ мм, климатического исполнения У, категории 3 по ГОСТ 15150:

Полумуфта 140—20.

Таблица 1

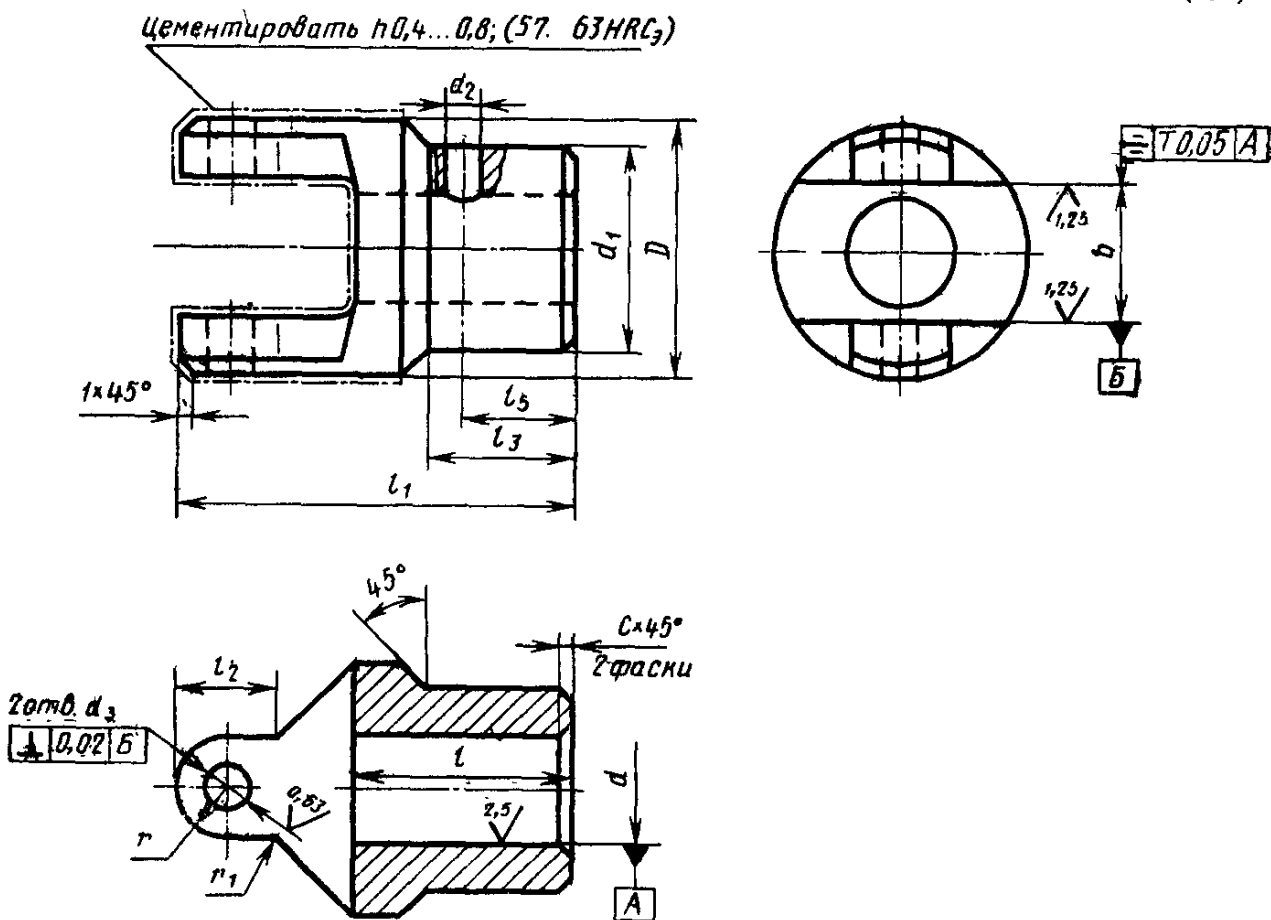
В мм

l_2	l_3		l_4		r	r_1	c	Масса, кг, не более	
	для исполнений		для исполнений					для исполнений	
	1	2	1	2				1	2
8	15	—	12	—	4	0,6	0,6	0,025	—
								0,022	—
10	18	15	15	12	5	1,0	0,6	0,023	0,020
	18	15	11					0,044	0,04
12	25	20	21	16	6	1,0	1,0	0,045	0,042
	22	17	18	13				0,079	0,07
14	30	18	25	12	7	1,6	1,6	0,069	0,061
	30	18	25	12				0,178	0,139
16	28	16	22	10	8	2,0	1,6	0,162	0,128
	38	24	32	18				0,286	0,227
19	34	20	26	12	10	2,5	1,6	0,323	0,258
	44	26	36	18				0,297	0,239
28	64	42	50	28	13	3,0	1,6	0,506	0,403
	64	42	50	28				0,561	0,435
35	60	38	45	23	16	3,0	1,6	0,502	0,393
	90	62	75	46				1,26	1,00
								1,20	0,95
								1,10	0,88
								1,86	1,52
								2,22	1,91
								2,11	1,73

для муфты, передающей номинальный крутящий момент 140 Н·м, диаметром
1—УЗ ГОСТ 5147—80

Поз. 1. Полумуфта

0,3
√(√)



Черт. 1

1.2. Материал полумуфт — сталь 20Х по ГОСТ 4543. Допускается изготовление полумуфт из других материалов с механическими свойствами не ниже чем у стали марки 20Х после термообработки.

1.3. Виды и толщина покрытий полумуфт в зависимости от условий хранения и эксплуатации муфт — по ГОСТ 9.306, ГОСТ 9.303 и ГОСТ 7462.

1.4. Технические требования к покрытиям полумуфт — по ГОСТ 9.301.

1.5. Допуск соосности двух отверстий d_3 — $\varnothing 0,02$ мм.

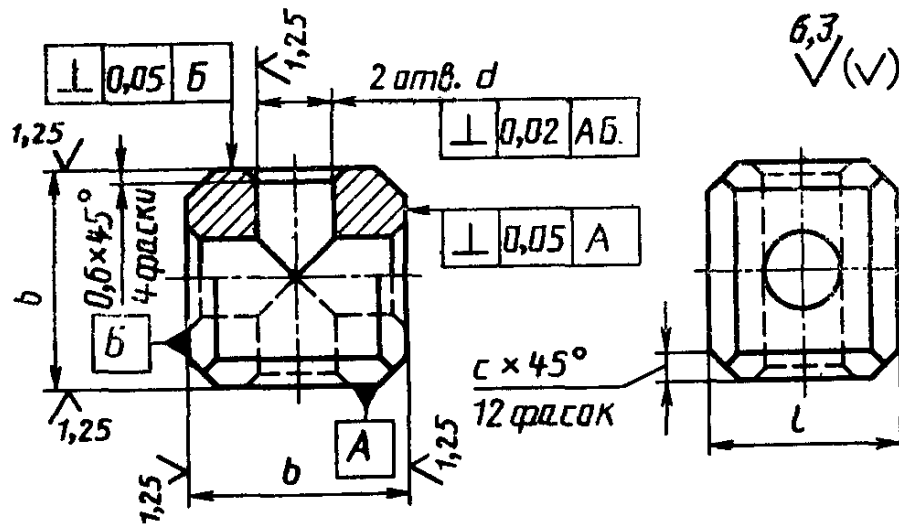
(Измененная редакция, Изм. № 1).

1.6. Неуказанные предельные отклонения размеров: отверстий Н14, валов h14, остальных $\pm \frac{IT14}{2}$.

2. Конструкция и размеры крестовины

2.1. Конструкция и размеры крестовины должны соответствовать указанным на черт. 2 и в табл. 2.

Ноз. 2. Крестовина



Черт. 2

Таблица 2

Размеры в мм

Номинальный крутящий момент, $M_{кр}$, Н·м	b (пред. откл. по h6)	l (пред. откл. по h11)	d (пред. откл. по H7)	c	Масса, кг, не более
11,2	10	8	4	1	0,004
22,4	12	10	5		0,007
45,0	14	12	6		0,012
71,0	18	15	7		0,027
140,0	22	19	8	3	0,054
280,0	28	24	10		0,108
560,0	34	30	13		0,202
1120,0	42	38	16		0,380

Пример условного обозначения крестовины для муфты, передающей номинальный крутящий момент 140 Н·м, климатического исполнения У, категории 3 по ГОСТ 15150:

Крестовина 140-У3 ГОСТ 5147—80

(Измененная редакция, Изм. № 1).

2.2. Материал крестовины — сталь 40Х по ГОСТ 4543. Допускается изготовление крестовины из других материалов с механическими свойствами не ниже чем у стали марки 40Х после термообработки.

2.3. Твердость крестовины 49... 53 HRC₂.

(Измененная редакция, Изм. № 2).

2.4. Виды и толщина покрытий крестовины в зависимости от условий хранения и эксплуатации муфт — по ГОСТ 9.306, ГОСТ 9.308 и ГОСТ 7462.

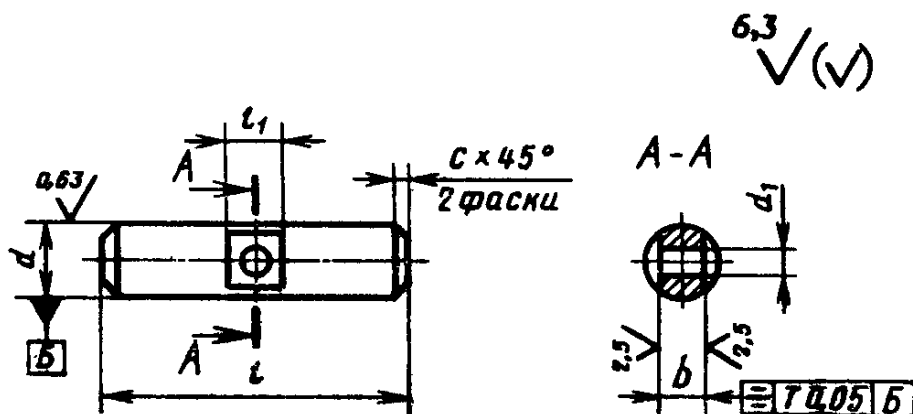
2.5. Технические требования к покрытиям крестовины — по ГОСТ 9.301.

2.6. Неуказанные предельные отклонения размеров $\pm \frac{IT14}{2}$.

3. Конструкция и размеры пальца

3.1. Конструкция и размеры пальца должны соответствовать указанным на черт. 3 и в табл. 3.

Поз. 3. Палец



Черт. 3

Таблица 3

Размеры в мм

Номинальный крутящий момент, $M_{кр}$, Н·м	d (пред. откл. по к6)	d_1 (пред. откл. по Н12)	l	l_1	b (пред. откл. по h11)	c	Масса, кг, не более
11,2	4	2,0	16	4	2	0,6	0,0014
22,4	5	2,5	20	5	3		0,0028
45,0	6	3,0	25	6	4		0,005
71,0	7	4,0	32	7	5		0,009
140,0	8	5,0	40	8	6	1,0	0,014
280,0	10	6,0	50	10	7		0,028
560,0	13	8,0	60	13	9		0,059
1120,0	16	10,0	75	16	10		0,113

(Измененная редакция, Изм. № 1, 2).

Пример условного обозначения пальца для муфты, передающей номинальный крутящий момент 140 Н·м, климатического исполнения У, категории 3 по ГОСТ 15150:

Палец 140—У3 ГОСТ 5147—80

3.2. Материал пальца — сталь 40Х по ГОСТ 4543.

Допускается изготовление пальца из других материалов с механическими свойствами не ниже чем у стали марки 40Х после термообработки.

3.3. Твердость пальца 49...53 НРС.

(Измененная редакция, Изм. № 2).

3.4. Виды и толщина покрытий пальца в зависимости от условий хранения и эксплуатации муфты — по ГОСТ 9.306, ГОСТ 9.303 и ГОСТ 7462.

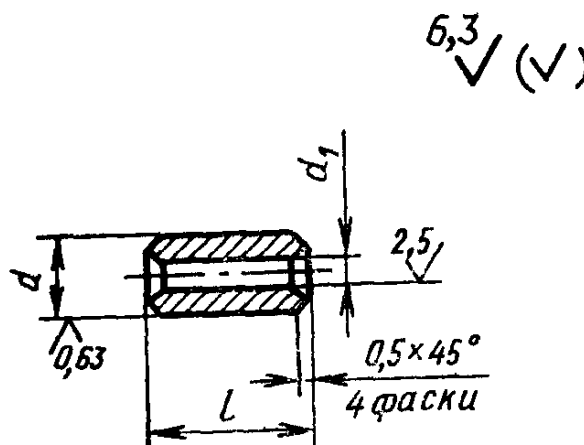
3.5. Технические требования к покрытиям пальца — по ГОСТ 9.301.

3.6. Неуказанные предельные отклонения размеров $\pm \frac{IT14}{2}$.

4. Конструкция и размеры втулок

4.1. Конструкция и размеры втулок должны соответствовать указанным на черт. 4 и в табл. 4.

Поз. 4. Втулка



Черт. 4

Таблица 4

Размеры в мм

Номинальный крутящий момент, $M_{кр}$, Н·м	d (пред. откл. по к6)	d_1 (пред. откл. по Н11)	l	Масса, кг, не более
11,2	4	2	7,0	0,0005
22,4	5	2,5	8,5	0,001
45,0	6	3	10,5	0,0016
71,0	7	4	13,5	0,0032
140,0	8	5	17	0,005
280,0	10	6	21,5	0,01
560,0	13	8	25,5	0,022
1120,0	16	10	32,5	0,043

Пример условного обозначения втулки для муфты, передающей номинальный крутящий момент 140 Н·м, климатического исполнения У, категории 3 по ГОСТ 15150:

Втулка 140-У3 ГОСТ 5147—80

(Измененная редакция, Изм. № 1, 2).

4.2. Материал втулок — сталь 40Х по ГОСТ 4543. Допускается изготовление втулок из других материалов с механическими свойствами не ниже чем у стали марки 40Х после термообработки.

4.3. Твердость втулки 49...53 HRC_с.

(Измененная редакция, Изм. № 2).

4.4. Виды и толщина покрытий втулок, в зависимости от условий хранения и эксплуатации муфт — по ГОСТ 9.306, ГОСТ 9.303 и ГОСТ 7462.

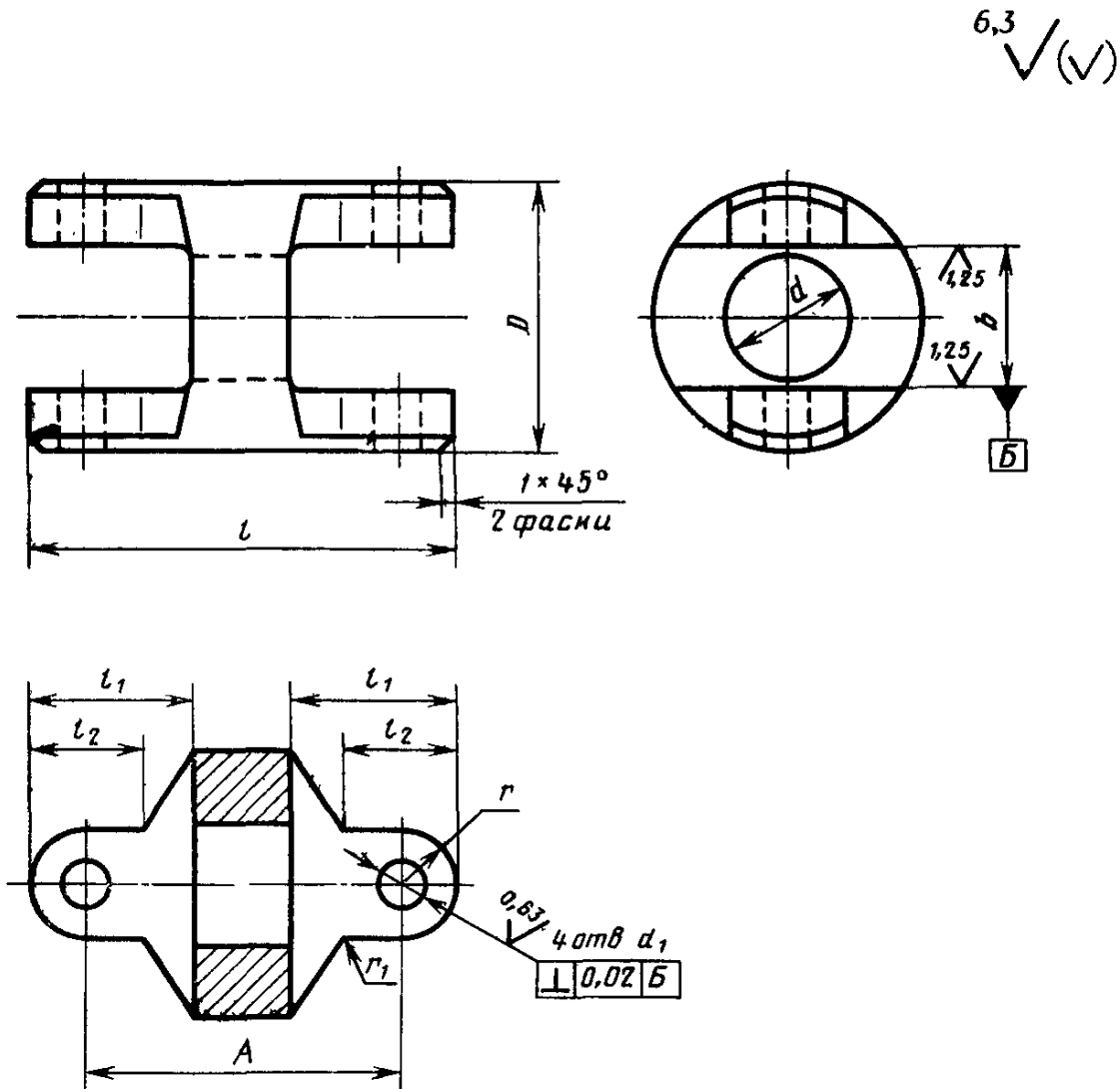
4.5. Технические требования к покрытиям втулок — по ГОСТ 9.301.

4.6. Неуказанные предельные отклонения размеров $\pm \frac{IT14}{2}$.

5. Конструкция и размеры спаренной вилки

5.1. Конструкция и размеры спаренной вилки должны соответствовать указанным на черт. 5 и в табл. 5.

Поз. 5. Вилка, спаренная



Черт. 5

Таблица 5

Размеры в мм

Номинальный крутящий момент, $M_{кр}$, Н·м	d	D	l	A	b (пред. откл. по Н7)	d_1 (пред. откл. по F8)	l_1	l_2	r	r_1	Масса, кг, не более
11,2	8	16	28	20	10	4	12	8	4	0,5	0,016
22,4	10	20	36	26	12	5	15	10	5	1,0	0,035
45,0	12	25	44	32	14	6	19	12	6	1,0	0,06
71	16	32	52	38	18	7	23	14	7	1,6	0,125
140,0	20	40	64	48	22	8	28	16	8	2,0	0,239
280,0	25	50	78	58	28	10	34	19	10	2,5	0,456
560,0	32	60	96	70	34	13	44	28	13	3,0	0,767
1120,0	40	75	124	92	42	16	54	34	16	3,0	1,63

Пример условного обозначения спаренной вилки для муфты, передающей номинальный крутящий момент 140 Н·м, климатического исполнения У, категории 3 по ГОСТ 15150:

Вилка спаренная 140-У3 ГОСТ 5147—80

(Измененная редакция, Изм. № 1).

5.2. Материал спаренной вилки — сталь 20Х по ГОСТ 4543. Допускается изготовление спаренной вилки из других материалов с механическими свойствами не ниже чем у стали марки 20Х после термообработки.

5.3. Твердость 57...63 НRC_s. Цементировать на глубину 0,4—0,8 мм.

(Измененная редакция, Изм. № 2).

5.4. Виды и толщина покрытий спаренной вилки в зависимости от условий хранения и эксплуатации муфт — по ГОСТ 9.306, ГОСТ 9.303 и ГОСТ 7462.

5.5. Технические требования к покрытиям спаренной вилки — по ГОСТ 9.301.

5.6. Допуск соосности отверстий d_1 — $\varnothing 0,02$ мм; допуск симметричности поверхностей пазов b относительно общей плоскости симметрии по 10-й степени точности ГОСТ 24643.

(Измененная редакция, Изм. № 1).

5.7. Не указанные предельные отклонения размеров: отверстий H14, валов h14, остальных $\pm \frac{IT14}{2}$.

КРЕПЕЖНЫЕ ИЗДЕЛИЯ

Обозначение и число крепежных деталей должны соответствовать указанным в таблице.

Номинальный крутящий момент $M_{кр}$, Н·м	Поз. 6 Штифт по ГОСТ 10774		Поз. 7 Штифт по ГОСТ 3129 2 шт.
	тип муфты		
	1	2	
	1 шт.	2 шт.	
11,2	2×20	3×16	
22,4	2,5×25	4×20	
45,0	3×30	5×25	
71,0	4×36	6×30	
140,0	5×45	8×36	
280,0	6×55	10×45	
560,0	8×65	12×55	
1120,0	10×80	16×65	

Приложение 2. (Введено дополнительно, Изм. № 1).

ИНФОРМАЦИОННЫЕ ДАННЫЕ

1. РАЗРАБОТАН И ВНЕСЕН Министерством станкостроительной и инструментальной промышленности СССР

РАЗРАБОТЧИКИ:

В. И. Гонюков (руководитель темы), **В. Ф. Клименко**,
О. И. Глущенко

2. УТВЕРЖДЕН И ВВЕДЕН В ДЕЙСТВИЕ Постановлением Государственного комитета СССР по стандартам от 18.06.80 № 2877

3. ВЗАМЕН ГОСТ 5147—69

4. Срок проверки — 1995 г., периодичность проверки 5 лет

5. ССЫЛОЧНЫЕ НОРМАТИВНО-ТЕХНИЧЕСКИЕ ДОКУМЕНТЫ

Обозначение НТД, на который дана ссылка	Номер пункта, приложения
ГОСТ 9.301—86	Приложение 1: пп. 1.4, 2.5, 3.5, 4.5, 5.5
ГОСТ 9.303—84	Приложение 1: пп. 1.3, 2.4, 3.4, 4.4, 5.4
ГОСТ 9.306—85	Приложение 1: пп. 1.3, 2.4, 3.4, 4.4, 5.4
ГОСТ 3129—70	3, 5, приложение 2
ГОСТ 4543—71	Приложение 1: пп. 1.2, 2.2, 3.2, 4.2, 5.2
ГОСТ 7462—73	Приложение 1: пп. 1.3, 2.4, 3.4, 4.4, 5.4
ГОСТ 8908—58	8
ГОСТ 10774—80	3, приложение 2
ГОСТ 15150—69	1, 8; приложение 1: пп. 1.1, 2.1, 3.1, 4.1, 5.1
ГОСТ 24643—81	Приложение 1: п. 5.6

6. ПЕРЕИЗДАНИЕ декабрь 1992 г. с Изменениями 1, 2, 3, утвержденными в июне 1983 г., в ноябре 1985 г., в декабре 1990 г. (ИУС 9—83, 2—86, 4—91)

7. Срок действия стандарта продлен до 01.07.96 (Постановление Госстандарта СССР от 27.12.90 № 3392).

Редактор *А. Л. Владимиров*
Технический редактор *Г. А. Тербинкина*
Корректор *Н. Д. Чехотина*

Сдано в наб. 23.12.92. Подп. в печ. 10.02.93. Усл. п. л. 1,16. Усл. кр.-отт. 1,16.
Уч.-изд. л. 0,90. Тираж 1377 экз.

Ордена «Знак Почета» Издательство стандартов, 107076, Москва, Колодезный пер., 14.
Калужская типография стандартов, ул. Московская, 256. Зак. 3068