



**ГОСУДАРСТВЕННЫЙ СТАНДАРТ
СОЮЗА ССР**

КАМНИ БЕТОННЫЕ СТЕНОВЫЕ

ТЕХНИЧЕСКИЕ УСЛОВИЯ

ГОСТ 6133—84

Издание официальное

**ГОСУДАРСТВЕННЫЙ КОМИТЕТ СССР ПО ДЕЛАМ СТРОИТЕЛЬСТВА
Москва**

РАЗРАБОТАН

**Министерством промышленности строительных материалов СССР
Научно-исследовательским институтом бетона и железобетона
(НИИЖБ) Госстроя СССР**

**Центральным научно-исследовательским институтом строитель-
ных конструкций (ЦНИИСК) им. Кучеренко Госстроя СССР**

**Научно-исследовательским институтом строительной физики
(НИИСФ) Госстроя СССР**

ИСПОЛНИТЕЛИ

С. И. Хвостенков, канд. техн. наук (руководитель темы); В. А. Елин, канд. техн. наук; Г. Н. Бабилова; Л. М. Брусницкая; В. Ф. Гончар, канд. техн. наук; Н. В. Петухова; В. И. Бельскис; И. Е. Путляев, д-р техн. наук; Ю. М. Романов, канд. техн. наук; В. А. Камейко, канд. техн. наук; Н. Н. Левин, канд. техн. наук; Г. М. Кирпиченко, канд. техн. наук; А. И. Ананьев, канд. техн. наук; В. А. Богословский

**ВНЕСЕН Министерством промышленности строительных материа-
лов СССР**

Зам. министра И. В. Ассовский

**УТВЕРЖДЕН И ВВЕДЕН В ДЕЙСТВИЕ Постановлением Государст-
венного комитета СССР по делам строительства от 30 декабря
1983 г. № 246**

КАМНИ БЕТОННЫЕ СТЕНОВЫЕ**Технические условия**

Concrete wall stone. Specifications

**ГОСТ
6133—84**Взамен
ГОСТ 6133—75

ОКП 57 4130

Постановлением Государственного комитета СССР по делам строительства от 30 декабря 1983 г. № 246 срок введения установлен

с 01.07.85**Несоблюдение стандарта преследуется по закону**

Настоящий стандарт распространяется на полнотелые и пустотелые, рядовые и лицевые стеновые камни (далее — камни), изготовленные вибропрессованием, литьем или другими способами из легких и тяжелых бетонов на цементном, известковом, шлаковом и гипсовом вяжущих, твердеющих в естественных условиях, при пропаривании или автоклавной обработке.

Камни применяют в соответствии со строительными нормами и правилами для несущих и ограждающих конструкций жилых, общественных, промышленных и сельскохозяйственных зданий, в основном при малоэтажном строительстве.

1. ТИПЫ, ОСНОВНЫЕ ПАРАМЕТРЫ И РАЗМЕРЫ

1.1. Камни изготавливают в виде полнотелых и пустотелых прямоугольных параллелепипедов и подразделяют на следующие типы:

- СКЦ — на цементном вяжущем;
- СКИ — на известковом вяжущем;
- СКШ — на шлаковом вяжущем;
- СКГ — на гипсовом вяжущем.

Камни подразделяют на целые (1), продольные половинки (2) и перегородочные (3).

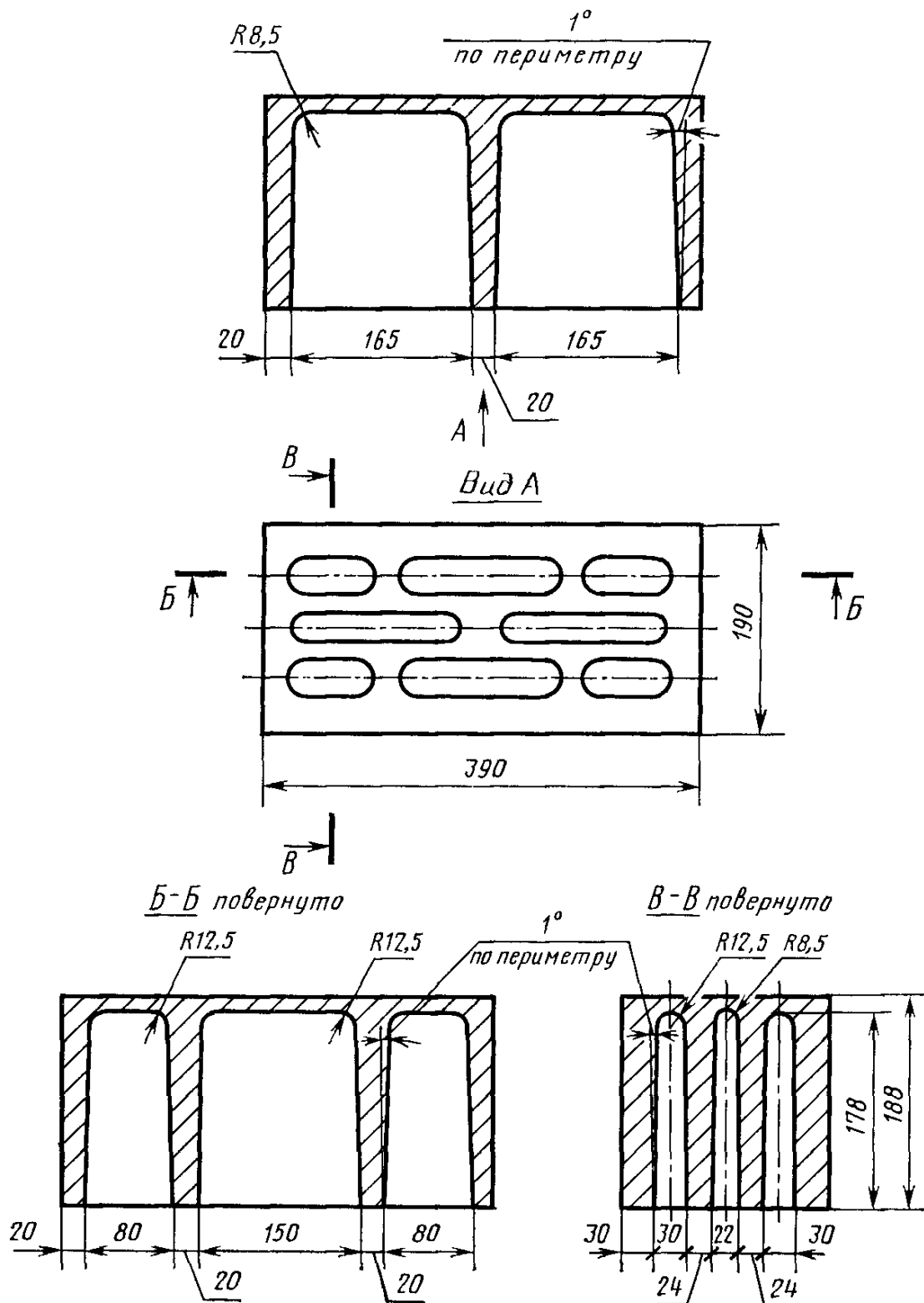
1.2. Основные типы, размеры и справочная масса бетонных стеновых камней должна соответствовать приведенным в табл. 1 и на черт. 1—3. Допускается изготовление камней размерами 410×200×200; 288×288×138 и 288×138×138 мм.

Таблица 1

Типоразмер камней	Характеристика типа	Марка камней по прочности на сжатие	Размеры, мм			Справочная масса камня, кг, при средней плотности бетона от 800 до 2200 кг/м ³	Объем бетона, дм ³
			Длина	Ширина	Высота		
СКЦ-1, СКИ-1, СКШ-1	Целый камень	25, 35, 50, 75, 100, 125, 150, 200	390	190	188	От 8,3 до 31,0	10,4—13,9
СКЦ-2 СКИ-2 СКШ-2	Продольная поло- винка		390	90	188	От 4,3 до 15,0	5,4—6,6
СКЦ-3 СКИ-3 СКШ-3	Перегородочный камень	25, 35, 50	590	90	188	От 6,0 до 22,0	7,7—10,0
СКГ-1 СКГ-1А	Целый камень	25, 35, 50, 75	390 410	190 215	188 190	От 16,7 до 23,0 » 20,0 » 27,6	13,9 16,75
СКГ-2	Продольная поло- винка		390	90	188	От 7,9 до 11,0	6,6

Примечание. Камни типов СКЦ, СКИ и СКШ изготавливают полнотелыми и пустотелыми, камни типа СКГ — только полнотелыми со средней плотностью от 1200 до 1650 кг/м³.

Целый камень



Черт. 1

По согласованию с потребителем и базовой организацией по стандартизации пустотелые камни допускается изготовлять с другим числом, расположением и формой пустот при условии обеспечения средней плотности камней не более указанных в п. 1.7.

1.3. Толщина наружных стенок пустотелых камней не должна быть менее 20 мм.

Толщина горизонтальной диафрагмы в наиболее тонкой части не должна быть менее 10 мм.

1.4. По прочности на сжатие камни подразделяют на марки: 200, 150, 125, 100, 75, 50, 35, 25.

1.5. По морозостойкости камни подразделяют на марки: Мрз 50, Мрз 35, Мрз 25 и Мрз 15.

Морозостойкость перегородочных камней и камней на гипсовом вяжущем не регламентируют.

1.6. Камни подразделяют на рядовые (Р) и лицевые (Л). Лицевые камни изготовляют с неокрашенными или окрашенными лицевыми поверхностями с маркой по прочности на сжатие не менее 75, по морозостойкости — не менее 25.

1.7. Средняя плотность пустотелых камней не должна быть более 1650 кг/м³, а полнотелых камней — 2200 кг/м³.

1.8. По средней плотности и теплопроводности камни подразделяют на эффективные — плотностью до 1400 кг/м³, условно-эффективные — плотностью от 1401 до 1650 кг/м³ и тяжелые — плотностью более 1650 кг/м³.

Теплопроводность некоторых видов легких бетонов, а также эффективных и условно-эффективных камней (типов СКЦ, СКИ и СКШ), используемых при кладке наружных стен, приведена в табл. 1—3 справочного приложения 1.

1.9. Масса одного камня не должна быть более 31 кг.

1.10. В зависимости от типов, марок, плотности и морозостойкости бетонным камням присваивают условные обозначения.

Пример условного обозначения стенового бетонного лицевого камня на цементном вяжущем, размером 390×190×188 мм, марки 125, плотностью 1600 кг/м³, морозостойкостью Мрз 25:

СКЦ-1Л 125/1600/25 ГОСТ 6133—84

То же, рядового, на известковом вяжущем, размером 390×90×188, марки 75, плотностью 1500 кг/м³, морозостойкостью Мрз 15:

СКИ-1Р 75/1500/15 ГОСТ 6133—84

То же, рядового, на гипсовом вяжущем, размером 410×215×190 мм, марки 75, плотностью 1300 кг/м³:

СКГ-2Р 75/1300 ГОСТ 6133—84

2. ТЕХНИЧЕСКИЕ ТРЕБОВАНИЯ

2.1. Стеновые бетонные камни изготавливают в соответствии с требованиями настоящего стандарта по технологическому регламенту, утвержденному в установленном порядке.

2.2. Отклонения от номинальных размеров камней и показателей их внешнего вида не должны превышать указанных в табл. 2.

Таблица 2

Наименования показателей	Значения отклонений	
	Рядовые камни	Лицевые камни
Отклонения от размеров, мм:		
по длине	±4	±4
по ширине	±3	±3
по высоте	±4	±4
Отклонения от прямолинейности ребер и плоскостности граней, мм	6	4
Число отбитых и притупленных ребер и углов на одном изделии, глубиной до 20 мм и протяженностью по ребру до 100 мм	3	2
Число камней с трещинами, пересекающими одно или два смежных ребра, а также половняка, % от партии, не более	10	5

2.3. Размеры раковин, местных наплывов и впадин на бетонных поверхностях лицевых камней должны соответствовать требованиям ГОСТ 13015—75 для категории поверхности А6; диаметр раковин — не более 6 мм, глубина раковин, впадин и высота наплывов — не более 3 мм.

2.4. Цвет лицевых поверхностей лицевых камней должен соответствовать образцам-эталонам, утвержденным в установленном порядке.

Жировые или другие пятна размером более 10 мм на лицевых поверхностях камней не допускаются.

2.5. Предел прочности камней при сжатии в зависимости от марки по прочности не должен быть меньше значений, указанных в табл. 3.

2.6. Отпуск камней потребителю производят только по достижении ими отпускной прочности при сжатии, определяемой при испытании целых камней или контрольных образцов-кубов. При этом отпускная прочность в процентах от проектной марки по прочности на сжатие не должна быть менее:

50 — для камней марок 100 и выше;

75 » » » 75 и ниже;

100 » » марки 25 и камней из бетонов, изготовленных с автоклавной обработкой.

Таблица 3

Марка камней	Предел прочности при сжатии по сечению (без вычета площади пустот для пустотелых изделий), МПа (кгс/см ²), не менее		Марка камней	Предел прочности при сжатии по сечению (без вычета площади пустот для пустотелых изделий), МПа (кгс/см ²), не менее	
	средний для трех образцов	наименьший для отдель- ных образцов		средний для трех образцов	наименьший для отдель- ных образцов
200	20,0(200)	15,0(150)	75	7,5(75)	5,0(50)
150	15,0(150)	12,5(125)	50	5,0(50)	3,5(35)
125	12,5(125)	10,0(100)	35	3,5(35)	2,8(28)
100	10,0(100)	7,5(75)	25	2,5(25)	2,0(20)

Предприятие-изготовитель при отпуске камней с прочностью ниже их проектной марки обязано гарантировать достижение ими проектной марки в возрасте 28 сут со дня изготовления, а для гипсобетонных камней — в высушенном до постоянной массы состоянии.

2.7. В зависимости от марок по морозостойкости, указанных в п. 1.5, камни или образцы-кубы в насыщенном водой состоянии должны выдерживать без каких-либо признаков видимых повреждений (шелушения, расслоения, выкрашивания) не менее 50, 35, 25, 15 циклов замораживания и оттаивания соответственно.

Потеря прочности при сжатии образцов, испытанных на морозостойкость, не должна превышать 25% марочной прочности контрольных образцов, а потеря массы не должна превышать 5%.

2.8. Отпускная влажность гипсобетонных камней не должна быть более 12%.

По согласованию изготовителя с потребителем допускается выпускать гипсобетонные камни с отпускной влажностью до 25%.

2.9. Материалы, применяемые для изготовления камней, должны соответствовать требованиям стандартов и технических условий, перечень которых приведен в справочном приложении 2.

3. ПРАВИЛА ПРИЕМКИ

3.1. Камни принимают партиями. Размер партии устанавливается в количестве сменной выработки, но не более 250 м³.

Каждая партия должна состоять из камней одного типа, одних марок по прочности и морозостойкости, изготовленных из материалов одного вида и качества.

3.2. Приемочный контроль камней проводят в сроки, указанные в табл. 4.

3.3. Внешний вид, точность геометрических размеров, прочность и другие параметры контролируют по результатам испытаний отдельных камней, составляющих выборку.

Таблица 4

Определяемые параметры	Периодичность испытаний
Проверка геометрических размеров и внешнего вида	Для каждой партии (по выборкам)
Прочность камней (определение марки)	Для каждой партии (п. 3.7)
Средняя плотность камней	Один раз в сутки
Морозостойкость	Один раз в 6 мес. для каждого вида камня и каждый раз при изменении технологии
Определение цвета для окрашенных лицевых камней	Для каждой партии
Определение отпускной влажности	Один раз в 3 сут

Выборочный контроль по ГОСТ 23616—79 проводят в соответствии с табл. 5.

Таблица 5

Объем партии, шт.	Объем выборки, шт.	Приемочное число	Браковочное число
91—280	13	3	4
281—500	20	5	6
501—1200	32	7	8
1201—3200	50	10	11
3201—10000	80	14	15
10001—35000	125	21	22

3.4. В результате поштучной проверки входящих в выборку камней должно быть выявлено число дефектных камней по каждому показателю (внешний вид или геометрические размеры).

Камень следует считать дефектным по данному показателю, если он не отвечает требованиям настоящего стандарта по этому показателю.

3.5. Партию камней принимают по каждому из показателей, если число дефектных камней в выборке меньше или равно приемочному числу, и бракуют, если число дефектных камней больше или равно браковочному числу.

3.6. Камни из партии, не принятой в результате выборочного контроля, должны приниматься поштучно. При этом следует проверять соблюдение показателей, по которым партия не была принята.

3.7. Для определения предела прочности при сжатии и плотности используют из числа выбранных три камня. Допускается определять отпускную прочность и марку камней по трем образцам-

кубам, применяя переходные коэффициенты (см. обязательное приложение 3).

Для определения морозостойкости используют шесть камней или образцов-кубов от одной или разных партий.

3.8. Потребитель имеет право проводить контрольную проверку соответствия камней требованиям настоящего стандарта, применяя для этой цели правила приемки, порядок отбора образцов и методы испытаний, предусмотренные настоящим стандартом.

4. МЕТОДЫ ИСПЫТАНИЙ

4.1. Определение линейных размеров качества поверхности и внешнего вида

4.1.1. Длину, ширину и высоту камней, а также величину отбитости измеряют металлической линейкой по ГОСТ 427—75 с погрешностью измерения не более 1 мм. Длину, ширину и высоту камней измеряют по трем ребрам, сходящимся в одной вершине.

4.1.2. Отклонение от прямолинейности ребер и отклонение от плоскостности граней определяют измерением зазора штангенглубиномером по ГОСТ 162—80 с погрешностью измерения не более 1 мм между гранью (ребром) изделия и ребром приложенной к нему металлической линейки.

4.1.3. Глубину отбитых или притупленных углов камней определяют по наибольшему ее значению при помощи штангенглубиномера с погрешностью измерения не более 1 мм.

4.1.4. Размеры раковин, наплывов и впадин камней проверяют металлической измерительной линейкой с ценой деления 0,5 мм.

4.2. Определение равномерности окрашивания лицевых камней проводят методом сравнения их с двумя эталонами, из которых один окрашен в слабый тон, а другой — в насыщенный тон того же цвета. Сравнение с эталонами производят при дневном свете на открытой площадке на расстоянии 10 м от глаз наблюдателя. Камни устанавливают между эталонами. Камни, окрашенные слабее образца-эталона слабого тона и сильнее образца-эталона насыщенного тона, приемке не подлежат.

4.3. Плотность камней определяют по ГОСТ 12730.1—78.

4.4. Предел прочности на сжатие камней определяют по ГОСТ 8462—75.

Прочность на сжатие образцов-кубов определяют по ГОСТ 10180—78.

4.5. Отпускную влажность гипсобетонных камней определяют по ГОСТ 12730.2—78.

4.6. Морозостойкость камней определяют по ГОСТ 7025—78 после достижения ими проектной марки.

5. МАРКИРОВКА, ХРАНЕНИЕ И ТРАНСПОРТИРОВАНИЕ

5.1. На торцевой поверхности камней должны быть нанесены несмываемой краской при помощи трафарета или штампа товарный знак предприятия-изготовителя. Камни должны маркироваться в каждом штабеле по одному в верхнем, среднем и нижнем рядах.

5.2. Предприятие-изготовитель обязано сопровождать каждую партию документами о качестве по ГОСТ 13015.3—81.

5.3. Камни должны храниться в штабелях уложенными на ровные площадки с водоотводами отдельно по типам и маркам. Высота штабеля не должна быть более 2,5 м. Верхний ряд пустотелых камней укладывают пустотами вниз.

5.4. Транспортируют камни на специализированных многооборотных плоских поддонах или пакетами с помощью полуавтоматических захватов автомобильным, железнодорожным, морским и речным транспортом в соответствии с Правилами перевозок грузов, действующими на этих видах транспорта, утвержденными в установленном порядке.

5.5. Камни на гипсовых вяжущих при хранении и транспортировании должны быть защищены от увлажнения атмосферными осадками.

6. ГАРАНТИИ ИЗГОТОВИТЕЛЯ

6.1. Изготовитель должен гарантировать соответствие поставляемых камней требованиям настоящего стандарта при соблюдении правил транспортирования, хранения и условий применения, установленных настоящим стандартом.

ПРИЛОЖЕНИЕ 1
Справочное

1. Теплопроводность бетона камней

Таблица 1

Наименование бетона	Теплопроводность бетона камней, Вт/(м·°С), при средней плотности бетона, кг/м ³ (для условий эксплуатации А/Б)					
	1000	1200	1400	1600	1800	2000
Туфобетон	—	0,41/0,47	0,52/0,58	0,70/0,81	0,87/0,99	—
Пемзобетон	0,30/0,34	0,40/0,43	0,49/0,54	0,62/0,68	—	—
Бетон на вулканическом шлаке	0,29/0,35	0,41/0,47	0,52/0,58	0,64/0,70	—	—
Бетон на доменных гранулированных шлаках	—	0,47/0,52	0,52/0,58	0,58/0,64	0,70/0,81	0,83/0,99
Бетон на топливных (котельных) шлаках	0,38/0,44	0,48/0,54	0,59/0,65	0,72/0,78	0,85/0,93	0,92/1,08
Керамзитобетон на керамзитовом песке	0,33/0,41	0,44/0,52	0,56/0,65	0,67/0,79	0,80/0,92	—
Керамзитобетон на кварцевом песке	—	0,48/0,55	0,63/0,69	0,72/0,83	0,85/0,9	0,99/1,13
Шунгизитобетон	0,33/0,38	0,44/0,50	0,56/0,64	—	—	—

Примечания:

1. Условия эксплуатации А и Б по СНиП II-3-79.
2. В табл. 1 приведены показатели теплопроводности ряда бетонов, применяемых для изготовления эффективных и условно-эффективных камней типов СКЦ, СКИ и СКШ.
3. При расчете сопротивления теплопередачи наружной стены из полнотелых камней необходимо значение теплопроводности бетонов увеличивать на 3%.

2. Теплопроводность целых камней

Таблица 2

Наименование бетона	Теплопроводность целых камней, Вт/(м·°С), при средней плотности камня (с учетом щелей), кг/м ³ (для условий эксплуатации А/Б)					
	750	900	1050	1200	1350	1450
Туфобетон	—	0,31/0,34	0,37/0,39	0,44/0,49	0,51/0,55	—
Пемзобетон	0,27/0,29	0,31/0,33	0,34/0,37	0,41/0,43	—	—
Бетон на вулканическом шлаке	0,27/0,29	0,31/0,34	0,37/0,39	0,42/0,44	—	—
Бетон на доменных гранулированных шлаках	—	0,34/0,37	0,37/0,39	0,39/0,42	0,44/0,49	0,50/0,57

Продолжение табл. 2

Наименование бетона	Теплопроводность целых камней, Вт/(м·°С), при средней плотности камня (с учетом щелей), кг/м ³ (для условий эксплуатации А/Б)					
	750	900	1050	1200	1350	1450
Бетон на топливных (котельных) шлаках	0,30/0,32	0,35/0,37	0,39/0,42	0,45/0,48	0,50/0,55	0,57/0,62
Керамзитобетон на керамзитовом песке	0,28/0,31	0,33/0,37	0,38/0,42	0,43/0,48	0,49/0,53	—
Керамзитобетон на кварцевом песке	—	0,35/0,39	0,41/0,45	0,46/0,51	0,54/0,58	0,65/0,69
Шунгизитобетон	0,28/0,30	0,33/0,38	0,38/0,41	—	—	—

Примечания:

1. Условия эксплуатации А и Б по СНиП II-3-79.
2. В табл. 2 приведены значения теплопроводности отдельных эффективных и условно-эффективных камней, применяемых для кладки наружных стен.
3. Значения теплопроводности приведены для пустотелых камней с размерами и формой пустот, указанных на черт. 1 и 2. Теплопроводность камней, изготовленных из других видов бетонов и с другой пустотностью, следует определять путем теплотехнических испытаний.
4. При расчете сопротивления теплопередачи наружной стены из целых пустотелых камней необходимо значение теплопроводности увеличивать на 10%.

3. Теплопроводность продольных половинок камней

Таблица 3

Наименование бетона	Теплопроводность продольных половинок камней, Вт/(м·°С), при средней плотности продольных половинок (с учетом щелей), кг/м ³ (для условий эксплуатации А/Б)					
	820	980	1150	1310	1470	1600
Туфобетон	—	0,33/0,36	0,39/0,41	0,48/0,53	0,56/0,60	—
Пемзобетон	0,29/0,31	0,33/0,35	0,37/0,40	0,45/0,47	—	—
Бетон на вулканическом шлаке	0,29/0,31	0,33/0,36	0,40/0,42	0,46/0,48	—	—
Бетон на доменных гранулированных шлаках	—	0,36/0,39	0,39/0,41	0,43/0,46	0,49/0,54	0,56/0,63
Бетон на топливных (котельных) шлаках	0,32/0,34	0,37/0,39	0,42/0,45	0,49/0,53	0,55/0,60	0,61/0,68
Керамзитобетон на керамзитовом песке	0,30/0,33	0,35/0,39	0,41/0,45	0,47/0,52	0,54/0,56	—
Керамзитобетон на кварцевом песке	—	0,37/0,41	0,43/0,47	0,49/0,54	0,59/0,63	0,70/0,75
Шунгизитобетон	0,30/0,32	0,35/0,38	0,41/0,43	—	—	—

Примечания:

1. Условия эксплуатации А и Б по СНиП II-3-79.

2. В табл. 3 приведены значения теплопроводности отдельных эффективных и условно-эффективных половинок камней, применяемых для кладки наружных стен.

3. Значения теплопроводности приведены для пустотелых камней с размерами и формой пустот, указанных на черт. 3. Теплопроводность камней, изготовленных из других видов бетонов и с другой пустотностью, следует определять путем теплотехнических испытаний.

4. При расчете сопротивления теплопередачи наружной стены из пустотелых камней необходимо значение теплопроводности увеличивать на 10%.

ПРИЛОЖЕНИЕ 2

Справочное

ПЕРЕЧЕНЬ СТАНДАРТОВ НА МАТЕРИАЛЫ, ПРИМЕНЯЕМЫЕ ДЛЯ ИЗГОТОВЛЕНИЯ БЕТОННЫХ СТЕНОВЫХ КАМНЕЙ

1. Вяжущие материалы

Цемент и шлакопортландцемент по ГОСТ 10178—76, ГОСТ 965—78 и ГОСТ 45825—80.

Цемент сульфатостойкий по ГОСТ 22266—76.

Строительная известь по ГОСТ 9179—77.

Гипсовые вяжущие по ГОСТ 125—79.

2. Заполнители

Щебень, гравий и песок из горных пород по ГОСТ 8267—82, ГОСТ 23254—78, ГОСТ 20260—82, ГОСТ 8268—82, ГОСТ 8736—77, применяемые в соответствии с ГОСТ 10268—80.

Щебень из доменного шлака и заполнители из золы и золошлаковой смеси по ГОСТ 5578—76, ГОСТ 25818—83 и ГОСТ 25592—83.

Пористые заполнители по ГОСТ 9757—83, применяемые по ГОСТ 25280—83.

Допускается применять другие пористые или плотные заполнители, удовлетворяющие требованиям нормативных документов, стандартов и технических условий.

3. Химические добавки, рекомендуемые для приготовления бетонов

3.1. Воздухововлекающие

Смола древесная омыленная СДО по ТУ 81—05—02—78.

Смола нейтрализованная воздухововлекающая СНИ по ТУ 81—05—75—74.

Пенообразователь ПО-1 по ГОСТ 6948—81.

3.2. Пенообразующие

Клееканифольный пенообразователь на основе костного клея по ГОСТ 2067—80, сосновой канифоли по ГОСТ 19113—84 и едкого натра по ГОСТ 2263—79.

Смолосанониновый пенообразователь на основе мыльного корня по ОСТ 1308.

Алкилсульфатная паста по ТУ 30—10755—75.

3.3. Пластифицирующие

Сульфитно-дрожжевая бражка СДБ по ОСТ 81—79—71 или ТУ 81—04—225—73.

Поверхностно-активный щелок ПАЩ-1 по ТУ 6—03—26—77.

Синтетическая пластифицирующая добавка СПД по ТУ 88—101—253—77.

Суперпластификатор С-3 по ТУ 6—14—29—258—79.

Этилсиликонат натрия ГКЖ-10 и метилсиликонат натрия ГКЖ-11 по ТУ 6—02—6978—72.

Полигидросилоксан ГКЖ-94 по ГОСТ 10834—76.

3.4. Ускорители твердения

Хлорид кальция ХК по ГОСТ 450—77.

Нитрат кальция НК по ТУ 6—08—867—79.

Нитрит-нитрат-хлорид НИХК по ТУ 6—18—194—76.

4. Пигменты для получения цветных камней

Наименование пигмента	Нормативно-технический документ	Цвет пигмента	Расход, % к массе сухой смеси
Железоокисный желтый	ГОСТ 18172—80	Желтый	1,0
Охра	—	То же	5,0
Отходы алапаевской руды	—	»	10,0
Железоокисный красный (редоксайд)	—	Красный	3,0
Железный сурик	ГОСТ 8135—74	То же	3,0
Железная лазурь	ГОСТ 21121—75	Синий	2,5
Окись хрома	ГОСТ 2912—79	Зеленый	3,0
Пигмент хрома	ГОСТ 4579—79	То же	0,1
Сажа	ТУ 14/71—110—77	Черный	1,0
Зола ТЭЦ	ГОСТ 25818—83	Серый	10,0
Пиритные огарки	—	Сиреневый	5,0
Отходы марганцевой руды	—	То же	3,0

ПРИЛОЖЕНИЕ 3
Обязательное

**ОПРЕДЕЛЕНИЕ ПЕРЕХОДНЫХ КОЭФФИЦИЕНТОВ ОТ ПРОЧНОСТИ
ОБРАЗЦОВ-КУБОВ К ПРОЧНОСТИ КАМНЕЙ**

1. Переходные коэффициенты определяют экспериментально параллельным испытанием образцов-кубов и камней отдельно для каждой марки, формы, вида пустот и типоразмеров камня и вида вяжущего, изготовленных по единой технологии.

2. Для установления значений переходных коэффициентов испытывают 8 серий базового размера кубов и камней. Каждая серия состоит из 3 камней и 3 образцов-кубов.

3. Образцы базового размера кубов (150 мм) и камней изготавливают из одной пробы (замеса) бетона и выдерживают в одинаковых условиях. После окончания твердения все образцы испытывают в одном возрасте.

Средняя плотность бетона в каждой серии образцов камней и образцов-кубов в момент испытания не должна отличаться более чем на 3%.

4. Для каждой пары серий вычисляют частное значение переходного коэффициента K_j для определения прочности камня по формуле

$$K_j = \frac{\bar{R}}{R},$$

где \bar{R} и R — средние значения прочности камней и прочности бетона в образцах-кубах и сериях камней и образцов-кубов.

Значение \bar{R} для камней с пустотами вычисляют по $F_{бр}$ ($F_{бр}$ — поперечное рабочее сечение камня, включая пустоты).

Переходный коэффициент \bar{K}_8 вычисляют по всем 8 сериям по формуле

$$\bar{K} = \frac{\sum_{j=1}^8 K_j}{8}.$$

Коэффициент \bar{K} может быть меньше или равным 1.

5. Значения переходных коэффициентов устанавливают лабораториями предприятий или строительных организаций при участии центральных строительных лабораторий или научно-исследовательских институтов и утверждаются главными инженерами этих предприятий и организаций.

6. Проверку установленных экспериментальных значений переходных коэффициентов следует проводить не реже одного раза в год, а также при изменении технологии изготовления камней.

Редактор *В. П. Огурцов*
Технический редактор *В. И. Тушева*
Корректор *А. М. Трофимова*

Сдано в наб. 26.04 84 Подп. в печ. 20.07 84 1,0 усл. п. л. 1,25 усл. кр.-отт. 0,98 уч.-изд. л.
Тир. 16 000 Цена 5 коп.

Ордена «Знак Почета» Издательство стандартов, 123840, Москва, ГСП, Новопресненский пер., 3
Тип. «Московский печатник». Москва, Лялин пер., 6. Зак. 505

Величина	Единица			
	Наименование	Обозначение		
		международное	русское	
ОСНОВНЫЕ ЕДИНИЦЫ СИ				
Длина	метр	m	м	
Масса	килограмм	kg	кг	
Время	секунда	s	с	
Сила электрического тока	ампер	A	А	
Термодинамическая температура	кельвин	K	К	
Количество вещества	моль	mol	моль	
Сила света	кандела	cd	кд	
ДОПОЛНИТЕЛЬНЫЕ ЕДИНИЦЫ СИ				
Плоский угол	радиан	rad	рад	
Телесный угол	стерадиан	sr	ср	
ПРОИЗВОДНЫЕ ЕДИНИЦЫ СИ, ИМЕЮЩИЕ СПЕЦИАЛЬНЫЕ НАИМЕНОВАНИЯ				
Величина	Единица			Выражение через основные и дополнительные единицы СИ
	Наименование	Обозначение		
		международное	русское	
Частота	герц	Hz	Гц	c^{-1}
Сила	ньютон	N	Н	$m \cdot kg \cdot c^{-2}$
Давление	паскаль	Pa	Па	$m^{-1} \cdot kg \cdot c^{-2}$
Энергия	джоуль	J	Дж	$m^2 \cdot kg \cdot c^{-2}$
Мощность	ватт	W	Вт	$m^2 \cdot kg \cdot c^{-3}$
Количество электричества	кулон	C	Кл	$c \cdot A$
Электрическое напряжение	вольт	V	В	$m^2 \cdot kg \cdot c^{-3} \cdot A^{-1}$
Электрическая емкость	фарад	F	Ф	$m^{-2} \cdot kg^{-1} \cdot c^4 \cdot A^2$
Электрическое сопротивление	ом	Ω	Ом	$m^2 \cdot kg \cdot c^{-3} \cdot A^{-2}$
Электрическая проводимость	сименс	S	См	$m^{-2} \cdot kg^{-1} \cdot c^3 \cdot A^2$
Поток магнитной индукции	вебер	Wb	Вб	$m^2 \cdot kg \cdot c^{-2} \cdot A^{-1}$
Магнитная индукция	тесла	T	Тл	$kg \cdot c^{-2} \cdot A^{-1}$
Индуктивность	генри	H	Гн	$m^2 \cdot kg \cdot c^{-2} \cdot A^{-2}$
Световой поток	люмен	lm	лм	кд · ср
Освещенность	люкс	lx	лк	$m^{-2} \cdot кд \cdot ср$
Активность радионуклида	беккерель	Bq	Бк	c^{-1}
Поглощенная доза ионизирующего излучения	грэй	Gy	Гр	$m^2 \cdot c^{-2}$
Эквивалентная доза излучения	зиверт	Sv	Зв	$m^2 \cdot c^{-2}$