



**ГОСУДАРСТВЕННЫЙ СТАНДАРТ
СОЮЗА ССР**

ОБОИ

ТЕХНИЧЕСКИЕ УСЛОВИЯ

ГОСТ 6810—86

Издание официальное

Цена 5 коп.

**ГОСУДАРСТВЕННЫЙ КОМИТЕТ СССР ПО СТАНДАРТАМ
Москва**

РАЗРАБОТАН Министерством лесной, целлюлозно-бумажной и
деревообрабатывающей промышленности СССР

ИСПОЛНИТЕЛИ

Б. И. Комарова; Н. А. Смирнягина, канд. хим. наук

ВНЕСЕН Министерством лесной, целлюлозно-бумажной и дерево-
обрабатывающей промышленности СССР

Зам. министра Н. Г. Никольский

УТВЕРЖДЕН И ВВЕДЕН В ДЕЙСТВИЕ Постановлением Государст-
венного комитета СССР по стандартам от 20 декабря 1986 г.
№ 4233

ОБОИ

Технические условия

Wall-paper. Specifications

**ГОСТ
6810—86**Взамен
ГОСТ 6810—81

ОКП 54 6200

Постановлением Государственного комитета СССР по стандартам от 20 декабря 1986 г. № 4233 срок действия установлен

с 01.01.88
до 01.01.1993

в части марки С

до 01.01.89

Несоблюдение стандарта преследуется по закону

Настоящий стандарт распространяется на обои, изготавливаемые нанесением на бумагу декоративного покрытия печатным способом (глубоким, высоким, флексографским и другими) с последующей отделкой или без нее, предназначенные для оклейки стен и потолков жилых и общественных зданий.

1. ТИПЫ. ВИДЫ. МАРКИ. РАЗМЕРЫ

1.1. По фактуре бумаги обои подразделяются на 3 типа:

- 1 — гладкие;
- 2 — тисненные;
- 3 — гофрированные.

1.2. По структуре декоративного покрытия обои включают виды:

- А — фоновые;
- Б — с печатным рисунком без фона;
- Г — с фоном и печатным рисунком;
- Д — с печатным полутоновым рисунком без фона;
- Е — с фоном и печатным полутоновым рисунком;
- Ж — с рельефным фоном и печатным рисунком или без него;
- З — с фоном и печатным рельефным рисунком;
- И — фоновые с отделкой «под шелк»;
- К — с печатным рисунком с отделкой «под шелк» без фона;

- Л — с фоном и печатным рисунком с отделкой «под шелк»;
М — с фоном и печатным рельефным рисунком с отделкой «под шелк»;
О — металлизированные с фоном и печатным рисунком или без него;
П — велюровые с фоном или без него;
Р — с фоном, печатным рисунком и пленочным покрытием.

Способы печати, применяемые для изготовления обоев, указаны в справочном приложении 3.

1.3. В зависимости от стойкости поверхности к обработке в процессе эксплуатации обои должны изготавливаться следующих марок:

В—0, В—1 — устойчивые к влажному истиранию без применения моющих средств (влагостойкие);

В—2, В—3, В—4 — устойчивые к истиранию растворами моющих средств (моющиеся);

С — устойчивые к сухому истиранию.

Назначение обоев по маркам указано в обязательном приложении 1.

1.4. Обои изготавливают в рулонах с кромками или без них. Ширина рулона с необрезанными кромками должна быть 500, 560, 600, 620 мм.

Предпочтительная ширина рулона 600 мм.

Полезная ширина обоев без кромок должна составлять при ширине рулона:

500 мм — от 470 до 480 мм;

560 мм — » 520 » 540 мм;

600 мм — » 570 » 580 мм;

620 мм — от 590 до 600 мм.

Допускается полезная ширина обоев без кромок (500 ± 3) мм.

Длина рулона должна быть 6,0; 10,5; 12,0; 18,0; 25,0; 32,0 и 42,0 м.

Предпочтительная длина рулона 10,5 м.

Для строительных организаций длина рулонов допускается до 750 м.

Отклонения по длине не должны превышать $\pm 2\%$.

2. ТЕХНИЧЕСКИЕ ТРЕБОВАНИЯ

2.1. Обои должны изготавливаться в соответствии с требованиями настоящего стандарта по технологическим регламентам, утвержденным в установленном порядке.

Обои должны изготавливаться с применением покрытий и красочных составов по рецептурам, разрешенным органами и учреждениями санитарно-эпидемиологической службы Министерства здравоохранения СССР в установленном порядке.

2.2. Бумага, применяемая для изготовления обоев, должна соответствовать требованиям ГОСТ 6749—86. Для обоев без фона видов Б, Д, К и П применяют бумагу с белизной не менее 76 %, с 01.01.90 г. не менее 80 %.

2.3. По физико-механическим показателям обои должны соответствовать нормам, указанным в табл. 1.

Таблица 1

Наименование показателя	Норма для обоев типа			Метод испытания
	1	2	3	
Устойчивость окраски к воздействию света, баллы, не менее	5	5	5	По ГОСТ 8702—71 и п. 4.6 настоящего стандарта
Прочность закрепления декоративного покрытия, число истираний, не менее	По таблице 2			По п. 4.3
Белизна, %, не менее	70	—	—	По ГОСТ 7690—76
Устойчивость рельефа тиснения, %, не менее				
для обоев на склеенной бумаге		70		По п. 4.5
для обоев на двухслойной несклеенной бумаге		35		
Разрушающее усилие во влажном состоянии (в машинном направлении), Н, не менее	6,0	6,0	6,0	По ГОСТ 13525 7—68 (разд. 3) и п. 4.4 настоящего стандарта

Примечания:

1. Для обоев вида Р допускается норма показателя устойчивости окраски к воздействию света не менее 4 баллов.

2. Норма показателя белизны установлена для обоев с белым фоном, предназначенных для оклейки потолков.

3. Нормы показателей устойчивости рельефа тиснения для обоев на двухслойной несклеенной бумаге и разрушающего усилия во влажном состоянии (в машинном направлении) устанавливаются факультативно до 01.01.89 г.

Таблица 2

Марка обоев	Прочность закрепления декоративного покрытия, число истираний, не менее			Материалы и средства, применяемые при испытании
	сухое истирание	влажное истирание	истирание раствором моющего средства	
В-0	—	5	—	Губка (поролон) в водной среде Губка (поролон) в среде 2 %-ного раствора мыла или СМС Сухая губка (поролон)
В-1	—	15	—	
В-2	—	—	35	
В-3	—	—	100	
В-4	—	—	250	
С	6	—	—	

2.4. По художественно-эстетическим показателям и техничности исполнения обои должны соответствовать образцам-эталонам, утвержденным в соответствии с требованиями ГОСТ 15.009—85 и нормативно-технической документации.

2.5. Красочный фон должен быть равномерным, без пятен, полос и контрастных включений.

Обои не должны иметь разрывов кромок и механических повреждений.

Смещение отдельных элементов рисунка не должно превышать 2 мм, для обоев, изготовленных способом глубокой печати — 1 мм.

Малозаметные подтеки, пятна от краски и непропечатки рисунка размером от 1,5 до 2,0 мм включительно (в наибольшем измерении) допускаются, если их общее количество не превышает 5 шт. на каждом метре длины рулона, размером более 2 мм — не допускаются.

Обои переводят во 2-й сорт при наличии разрывов кромок, не затрагивающих рисунка.

Рулоны обоев 2-го сорта допускается составлять из двух частей, одинаковых по рисунку и оттенку и не соединенных между собой или склеенных при условии, что короткая часть составляет не менее 3,0 м.

2.6. Намотка рулонов должна быть плотной, боковая поверхность — ровной.

2.7. Каждый рулон должен быть намотан напечатанной стороной внутрь. При упаковывании в полимерную пленку или укладке в контейнер-тележку допускается намотку рулонов производить напечатанной стороной вверх.

2.8. При совмещении двух полотен обоев одного рисунка и одной расцветки по линии обреза кромок не должно быть искажения рисунка.

2.9. На кромке обоев должны быть нанесены: наименование предприятия-изготовителя, направление и номер рисунка, линии обреза кромок штрихом или пунктиром и риски, указывающие чередование раппорта. Для обоев с обрезанными кромками штампом наносят на обратную сторону полотна наименование предприятия-изготовителя, направление и номер рисунка.

2.10. В одной партии обои одного рисунка и расцветки не должны иметь разнооттеночности.

3. ПРАВИЛА ПРИЕМКИ

3.1. Обои предъявляют к приемке партиями.

За партию принимают упаковочные единицы обоев одного рисунка и расцветки, предъявленные к сдаче одновременно и сопровождаемые одним документом о качестве.

3.2. В документе о качестве должны быть указаны:
 наименование предприятия-изготовителя и его товарный знак;
 наименование продукции;
 артикул;
 номер рисунка и расцветки;
 сорт;
 обозначение нормативно-технической документации;
 наименование упаковочных единиц и их количество;
 дата выработки;
 результаты проведенных испытаний или подтверждение о соответствии обоев требованиям нормативно-технической документации.

3.3. За упаковочную единицу принимают ящик, мешок, кипу, контейнер-тележку и рулон (для строительных организаций).

3.4. Объем выборок — по ГОСТ 8047—78.

3.5. При получении неудовлетворительных результатов испытаний хотя бы по одному показателю, по нему проводят повторные испытания на удвоенной выборке, взятой от той же партии.

Результаты испытаний распространяются на всю партию.

4. МЕТОДЫ ИСПЫТАНИЙ

4.1. Из каждого ящика, мешка и кипы, отобранного по п. 3.4, отбирают произвольно по одному рулону, из каждого контейнера-тележки — по 5 рулонов.

Для испытания обоев по физико-механическим показателям от каждого отобранного рулона обоев по всей ширине отрезают по одному листу длиной 0,6 м.

Отбор проб от рулонов для строительных организаций — по ГОСТ 8047—78.

4.2. Длину и ширину обоев замеряют металлической линейкой по ГОСТ 427—75 или металлической рулеткой по ГОСТ 7502—80 с погрешностью ± 1 мм. Линейные размеры подтеков, пятен от краски, непропечаток и смещения элементов рисунка определяют измерительной лупой по ГОСТ 25706—83 при внешнем осмотре полотна каждого отобранного рулона и не менее 20 м от рулона для строительных организаций.

4.3. Определение прочности закрепления декоративного покрытия

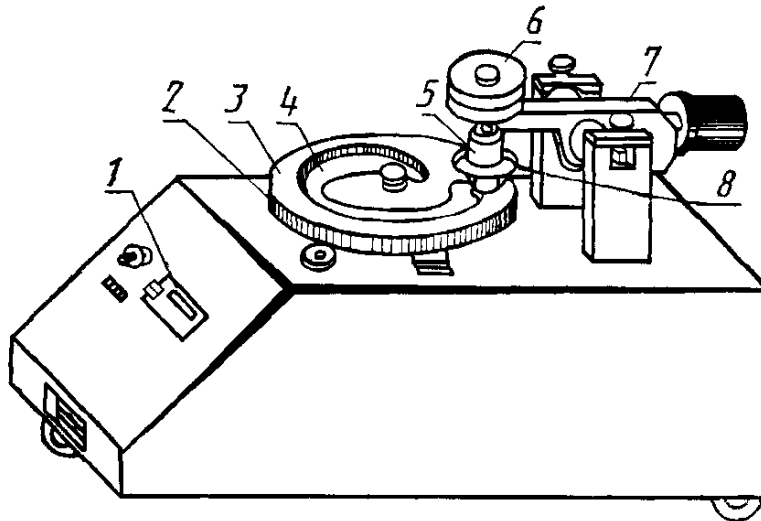
4.3.1. Приборы и материалы

Прибор типа ИКБ-3М (черт. 1)

Пенополиуретан (поролон) марки 40—08с белого цвета, листовой, толщиной 5 мм с размером ячеек $(0,8 \pm 0,2)$ мм, кажущейся плотностью $(40 \pm 0,5)$ кг/м³.

Пипетки по ГОСТ 20292—74.

Моющее средство, 2 %-ный раствор с рН 9,7—9,9.



Черт. 1

Вода дистиллированная по ГОСТ 6709—72.

4.3.2. Подготовка к испытанию

Из отобранных листов отбирают шесть листов для испытания. Из каждого отобранного листа обоев вырезают по одному круглому образцу диаметром 120 мм так, чтобы испытанию подверглись участки обоев с фоном и рисунком. Испытаниям подвергают пять образцов, шестой образец оставляют для сравнения.

Обои марок В испытывают через 3 сут после их изготовления.

4.3.3. Проведение испытания

Испытуемый образец 4 помещают на диск прибора 2 и зажимают накладным кольцом 3. Из листа поролона вырезают круг диаметром 45—50 мм и при помощи зажимного кольца 8 закрепляют его на стержне 5 рычага 7. На стержень помещают груз 6, создающий давление $0,98 \cdot 10^4$ Па (100 гс/см²).

Для сухого истирания на образец опускают стержень, счетчик прибора 1 устанавливают на нуле и включают двигатель возвратно-поступательного движения.

Для влажного истирания на испытуемый участок образца пипеткой равномерно наносят каплями $0,25$ см³ дистиллированной воды и испытания проводят как указано выше.

Для истирания раствором моющего средства на испытуемый участок образца наносят каплями $0,4$ см³ 2 %-ного раствора мыла или моющего средства и испытание проводят в тех же условиях. При испытании обоев с нормой показателя свыше 100 истираний на стержень помещают груз, создающий давление $1,97 \cdot 10^4$ Па (200 гс/см²).

Когда счетчик показывает число ходов, соответствующее норме настоящего стандарта для данного вида испытываемых обоев, прибор выключают.

4.3.4. Оценка результатов

После истирания проводят визуальную оценку образцов. Все испытанные образцы обоев не должны иметь повреждений декоративного покрытия, видимых невооруженным глазом. Сравнение проводят с неиспытанным образцом.

При сухом истирании на образцах интенсивных тонов допускается слабое заложение.

При влажном истирании оценку проводят после высушивания образцов в течение 1—2 мин в сушильном шкафу при температуре 100—110 °С.

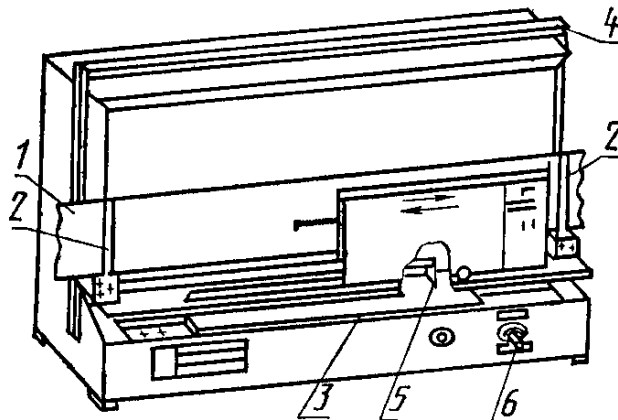
При истирании обоев раствором моющего средства оценку образцов проводят после удаления пены ватным тампоном или фильтровальной бумагой.

4.4. При определении показателя разрушающего усилия во влажном состоянии (в машинном направлении) время выдерживания образцов в воде 5 мин. Результат определения округляют до 1 Н.

4.5. Определение устойчивости рельефа тиснения

4.5.1. Приборы, материалы

Профилограф типа ПТ-4 для оценки качества тиснения листовых материалов (черт. 2).



Черт. 2

Бумага масштабнo-координатная по ГОСТ 334—73 или писчая по ГОСТ 18510—73.

Бумага копировальная по ГОСТ 489—82.

Клей для обоев, 5 %-ный раствор КМЦ.

Трафарет для замера средней высоты профиля.

Пластины из стекла по ГОСТ 111—78 размером 200×120×4 мм.

Щетка волосяная с длиной ворса 10—20 мм.

4.5.2. Подготовка к испытанию

Из отобранных листов отбирают три листа для испытания. Из каждого листа тисненых обоев вырезают по одному образцу размером 125×200 мм.

4.5.3. Проведение испытания

Комплект масштабно-координатной или писчей и копировальной бумаги 1, состоящий из полос длиной 360—380 мм и шириной не менее 40 мм, вставляют в зажимы 2. Образец обоев с тиснением помещают на пластину 3. Поворотом ручки управления 4 до упора поднимают образец к датчику 5. Нажатием кнопки 6 включают профилограф и записывают профилограмму.

На обратную сторону уже испытанного образца поролоновой губкой наносят слой клея для обоев, через 5 мин приклеивают образец к пластине, разглаживают щеткой 3—4 раза и высушивают в сушильном шкафу типа ЛП-302 или ЛП-303 при 105—110 °С в течение 15 мин.

Производят запись профилограммы выклеенного образца.

При помощи трафарета-шкалы проводят три определения максимальной амплитуды на каждой профилограмме.

4.5.4. Обработка результатов

Устойчивость рельефа тиснения ($У_T$) в процентах вычисляют по формуле

$$У_T = \frac{N_{\text{выкл}}}{N} \cdot 100\%,$$

где $N_{\text{выкл}}$ — среднее арифметическое значение трех определений амплитуды максимального отклонения самописца по одному образцу выклеенных обоев;

N — среднее арифметическое значение трех определений амплитуды максимального отклонения самописца по одному образцу обоев до выклейки.

За результат испытаний принимают среднее арифметическое значение результатов трех параллельных определений, округленное до целого числа.

4.6. Оценку испытанных образцов обоев на устойчивость окраски к воздействию света производят не менее чем через 8 ч после выдерживания их в защищенном от света месте.

4.7. Соответствие обоев утвержденным образцам-эталонам оценивают визуально по нормативно-технической документации.

5. УПАКОВКА, МАРКИРОВКА, ТРАНСПОРТИРОВАНИЕ И ХРАНЕНИЕ

5.1. Каждый рулон обоев должен быть упакован в полимерную пленку или заклеен бандеролью (бумажной лентой) шириной 50—80 мм, на которой типографским способом должны быть напечатаны:

краткая инструкция по наклейке обоев (рекомендуемое приложение 2);

наименование ведомства, которому подчинено предприятие-изготовитель;

наименование и товарный знак предприятия-изготовителя и его адрес;

наименование изделия;

артикул;

длина и ширина;

сорт;

розничная цена;

обозначение настоящего стандарта.

При упаковывании рулона обоев в полимерную пленку указанную маркировку наносят на обратную сторону штампом или другим способом, а инструкцию по наклейке вкладывают в упаковочную единицу в количестве не менее 10 шт.

5.1.1. В маркировке рулона розничная цена должна быть выделена более крупным шрифтом.

5.2. Рулоны обоев упаковывают в ящики из гофрированного картона или ящики из коробочного картона по нормативно-технической документации, кипы, а также в бумажные мешки по ГОСТ 2226—75.

В мешки и кипы упаковывают по 10—30 рулонов. Допускается упаковывать обои длиной 6 м до 50 рулонов.

Масса брутто ящиков, мешков и кип не должна превышать 15 кг.

В каждом ящике, мешке, кипе и контейнере-тележке должно быть одинаковое количество рулонов обоев одного артикула, рисунка, цвета и сорта.

В партии допускается одна упаковочная единица с меньшим количеством рулонов.

При внутригородских и иногородних перевозках в контейнерах по ГОСТ 20259—80 кипы завертывают в два слоя оберточной бумаги по ГОСТ 8273—75 массой бумаги площадью 1 м² не менее 100 г (из сульфатной целлюлозы массой бумаги площадью 1 м² не менее 80 г) с загибанием на торцы и перевязывают в двух местах по краям шпагатом полипропиленовым по нормативно-технической документации или из лубяных волокон по ГОСТ 17308—85, или упаковочной лентой по ГОСТ 3560—73.

При иногородних отправлениях без контейнеров (без перевалок в пути) кипы упаковывают не менее чем в пять слоев указанной оберточной бумаги, при транспортировании с перевалками в пути — дополнительно в два слоя водонепроницаемой бумаги по ГОСТ 8828—75 или упаковочные ткани по ГОСТ 5530—81.

5.3. При отправке в районы Крайнего Севера и в отдаленные районы обои упаковывают и маркируют по ГОСТ 15846—79.

5.4. Рулоны обоев для строительных организаций для перевозки автомобильным транспортом и железнодорожным транспортом в контейнерах упаковывают в три слоя оберточной бумаги по ГОСТ 8273—75 массой бумаги площадью 1 м² 100 г (из сульфат-

ной целлюлозы массой бумаги площадью 1 м² 80 г) с загибанием на торцы внахлест и заклежкой ее, затем перевязывают рулон в двух местах по краям шпагатом полипропиленовым по нормативно-технической документации или из лубяных волокон по ГОСТ 17308—85 или оклеивают клеевой лентой по ГОСТ 18251—72.

При иногородних отправках железнодорожным транспортом без контейнеров (без перевалок в пути) рулоны упаковывают не менее чем в пять слоев указанной оберточной бумаги с загибанием на торцы внахлест и заклежкой ее, при транспортировании с перевалками в пути — дополнительно в два слоя водонепроницаемой бумаги по ГОСТ 8828—75 или упаковочной ткани по ГОСТ 5530—81.

Масса брутто рулона обоев не должна превышать 60 кг.

5.5. Допускается использовать для упаковывания кип и рулонов для строительных организаций вместо оберточной бумаги по ГОСТ 8273—75 отходы обоев и бумаги для обоев.

5.6. Для организаций, торгующих методом самообслуживания, при внутригородских перевозках автомобильным транспортом рулоны обоев, упакованные по п. 5.1, укладывают в контейнеры-тележки.

5.7. Транспортная маркировка грузовых мест — по ГОСТ 14192—77.

На каждое грузовое место должны наноситься манипуляционные знаки: «Крюками непосредственно не брать», «Бойтся сырости», предупредительная надпись «Не бросать» и следующие обозначения:

наименование продукции;

артикул;

сорт;

розничная цена;

длина обоев в рулоне в метрах и количество рулонов в данной упаковочной единице;

номер упаковщика;

обозначение настоящего стандарта.

На ящиках, мешках и кипах должны быть наклеены образцы упакованных обоев.

5.8. Обои транспортируют в крытых транспортных средствах всеми видами транспорта в соответствии с правилами перевозки, действующими на данном виде транспорта, мелкими или повагонными (на железнодорожном транспорте) отправками.

5.9. Обои, упакованные в ящики из гофрированного картона, транспортируют транспортными пакетами на базе модуля 600××400 мм по ГОСТ 24597—81.

В качестве средств пакетирования должны применяться плоские деревянные поддоны размером 800×1200 — 1,0 Д/Ш по ГОСТ

9557—73, рамки тип 1 по ГОСТ 7691—81 и стальная упаковочная лента по ГОСТ 3560—73.

5.10. Обои должны храниться в крытых складах, защищенных от атмосферных осадков и почвенной влаги.

ПРИЛОЖЕНИЕ 1
Обязательное

НАЗНАЧЕНИЕ ОБОЕВ ПО МАРКАМ

Марки	Назначение
С, В-0	Для оклейки стен жилых, стен и потолков общественных зданий
В-1, В-2, В-3	Для оклейки стен и потолков прихожих, межквартирных коридоров жилых зданий, общежитий и других общественных зданий, за исключением игровых, спальных комнат детских учреждений, палат лечебно-профилактических учреждений
В-4	Для оклейки санузлов и ванных комнат всех типов зданий

ПРИЛОЖЕНИЕ 2
Рекомендуемое

КРАТКАЯ ИНСТРУКЦИЯ ПО НАКЛЕЙКЕ ОБОЕВ

Перед обрезкой кромок обои проверяют по оттенку, при этом бандероли на отобранных рулонах должны быть напечатаны краской одного цвета.

Обои наклеивают на сухую, предварительно оклеенную бумагой стену, клеем для обоев, реализуемым через торговую сеть. Клей, подготовленный к употреблению, наносят на обои чистой щеткой, равномерным тонким слоем, не допуская размокания обоев и попадания клея на лицевую сторону. Обои на стене разглаживают сухой чистой тряпкой или щеткой.

Претензии по качеству наклеенных обоев при нарушении данной инструкции и без предъявления бандеролей не принимаются.

Применение способов печати для изготовления различных типов и видов обоев

Виды обоев	Типы			Способы печати:							
	1 гладкие	2 тисненые	3 гофриро- ванные	высокий водно- клеевой	высокий офсетны- ми крас- ками	глубокий	офсетный	флексо- графский	ротац- онно-тра- фаретный	комбини- рованный	в элек- тростати- ческом поле
А — фоновые	+	+	+	+	-	+	-	-	-	-	-
Б — с печатным рисунком без фона	-	+	+	+	+	+	+	+	+	+	-
Г — с фоном и печатным рисунком	+	+	+	+	+	+	-	+	+	+	-
Д — с печатным полутоновым рисунком без фона	+	+	+	-	+	+	+	-	-	+	-
Е — с фоном и печатным полутоновым рисунком	+	+	+	-	+	+	-	-	-	+	-
Ж — с рельефным фоном и печатным рисунком или без него	+	-	-	+	-	-	-	-	+	+	-
З — с фоном и печатным рельефным рисунком	+	-	-	+	-	-	-	+	+	+	-
И — фоновые с отделкой «под шелк»	-	+	+	+	-	-	-	+	+	+	-
К — с печатным рисунком с отделкой «под шелк» без фона	-	+	+	+	+	-	-	+	-	+	-
Л — с фоном и печатным рисунком с отделкой «под шелк»	+	+	+	+	-	-	-	-	-	+	-
М — с фоном и печатным рельефным рисунком с отделкой «под шелк»	+	-	-	+	-	-	-	+	+	+	-
О — металлизированные с фоном и печатным рисунком или без него	+	+	+	+	+	-	+	-	-	+	-
П — велюровые с фоном или без него	+	-	-	-	-	-	-	-	-	+	+
Р — с фоном, печатным рисунком и пленочным покрытием	+	+	+	+	+	+	-	+	-	+	-

Примечание. Условное обозначение способов печати: высокий водноклеевыми красками — вк, высокий офсетными красками — во, глубокий — г, офсетный — о, флексографский — ф, ротационно-трафаретный — рт, комбинированный — к, в электростатическом поле — э.

Изменение № 1 ГОСТ 6810—86 Обои. Технические условия**Утверждено и введено в действие Постановлением Государственного комитета СССР по стандартам от 08.01.88 № 22****Дата введения 01.07.88**

Пункт 1.4 Восьмой абзац Заменить значение: (500 ± 3) мм на « (500 ± 3) и (750 ± 3) мм».

Пункт 2.2 после ссылки на ГОСТ 6749—86 дополнить словами. «Допускается до 01.01.91 применять бумагу по ТУ 13—7309005—655—87 и ТУ РСФСР 61 11—17—87».

Пункт 2.4. Заменить ссылку: ГОСТ 15.009—85 на ГОСТ 15.009—86.

Пункт 2.6 дополнить словами: «Выступы по торцам рулона с необрезанными кромками не должны быть более 1 % от его ширины»

Пункт 2.9 Исключить слова: «Для обоев с обрезанными кромками штампом наносят на обратную сторону полотна наименование предприятия-изготовителя, направление и номер рисунка».

Пункт 4.2 после значения ± 1 мм дополнить словами: «Ширину рулона измеряют штангенциркулем по ГОСТ 166—80, тип ШЦ-III, предел измерений 250—800 мм, погрешность измерений 0,1 мм».

Пункт 4.3.2 Последний абзац исключить.

(Продолжение см. с. 214)

Пункт 4.5.1. Заменить ссылку: ГОСТ 18510—73 на ГОСТ 18510—87.

Пункт 4.5.3. Исключить слова: «типа ЛП-302 или ЛП-303».

Пункт 5.1 после слов «обозначение настоящего стандарта» дополнить абзацами: «При автоматизированных раскатке и упаковывании обоев каждый рулон заклеивают клеевой лентой по ГОСТ 18251—87 и наносят маркировку, содержащую:

наименование предприятия-изготовителя;

артикул;

сорт;

номер рисунка;

розничную цену»,

после слов «в количестве не менее 10 шт» дополнить абзацем: «Допускается маркировку наносить на этикетку, вкладываемую под пленку».

Пункт 5.2. Первый абзац. Заменить слова: «по ГОСТ 2226—75» на «по нормативно-технической документации»;

дополнить словами: «Рулоны обоев без кромок, не завернутые в пленку, упаковывают в ящики из картона или по согласованию с потребителем — в мешки»;

второй абзац исключить;

шестой абзац после слов «(из сульфатной целлюлозы массой бумаги площадью 1 м² не менее 80 г) дополнить словами: «или в полимерную пленку по ГОСТ 10354—82 или по ГОСТ 25951—83»;

(Продолжение см. с. 215)

(Продолжение изменения к ГОСТ 6810—86)

седьмой абзац после слов «указанной оберточной бумаги» дополнить словами: «или в указанную полимерную пленку»;

дополнить абзацами: «Торцы кип должны быть полностью закрыты упаковочным материалом.

Для кип из полимерной пленки вместо обвязки шпагатом допускается применять запайку концов в термоусадочной камере».

Пункт 5.4. Заменить ссылку: ГОСТ 18251—72 на ГОСТ 18251—87;

дополнить абзацем (перед третьим): «При внутригородских перевозках закрытыми автомашинами по согласованию с потребителем допускается рулоны для строительных организаций не упаковывать. При этом конец полотна обоев по ширине рулона заклеивают клеевой лентой по ГОСТ 18251—87 или

(Продолжение см. с. 216)

(Продолжение изменения к ГОСТ 6810—86)

тонким слоем клея. Ширина места заклейки не должна быть более 100 мм. Склеивание смежных слоев в рулоне не допускается».

Пункт 5.6 изложить в новой редакции: «5.6. При перевозке закрытыми автомашинами по согласованию с потребителем рулоны обоев, упакованные по п. 5.1, укладывают в контейнеры-тележки».

Пункт 5.7. Последний абзац дополнить словами: «На кипы обоев, упакованных в прозрачную полимерную пленку напечатанной стороной вверх, образцы обоев не наклеивают».

Приложение 1. Графу «Назначение» для марок С и В-0 изложить в новой редакции: «Для оклейки стен и потолков жилых и общественных зданий».

(ИУС № 4 1988 г)

Изменение № 2 ГОСТ 6810—86 Обои. Технические условия

Утверждено и введено в действие Постановлением Государственного комитета СССР по управлению качеством продукции и стандартам от 18.12.89 № 3755

Дата введения 01.07.90

Срок действия стандарта. Заменить слова: «в части марки С до 01.01 89» на «в части марки С до 01 01 92»

Пункт 1.2. Предпоследний абзац исключить.

Пункт 1.3. Третий абзац. Заменить слово: «устойчивые» на «с пленочным покрытием устойчивые».

Пункт 1.4. Предпоследний абзац изложить в новой редакции: «Для строительных организаций допускается длина рулонов от 270 до 750 м. По требованию потребителя допускается изготавливать рулоны длиной свыше 750 м, но не более чем 1000 м»;

последний абзац Заменить слово: «превышать» на «быть более».

Пункт 2.2 изложить в новой редакции: «2.2. Бумага для изготовления обоев — по ГОСТ 6749—86. Допускается применять другие виды бумаги для обоев, с показателями качества не ниже установленных в ГОСТ 6749—86.

Для обоев без фона видов Б, Д, К и П применяют бумагу с белизной не менее 76%»

Пункт 2.3 Таблица 1. Заменить ссылку: ГОСТ 8702—71 на ГОСТ 8702—88; примечание 1. Заменить слова: «вида Р» на «моющихся с пленочным покрытием»;

примечание 3 изложить в новой редакции: «3. Норма показателя разрушающего усилия во влажном состоянии (в машинном направлении) действует с 01.01.91».

Пункт 2.4 Заменить ссылку: ГОСТ 15.009—85 на ГОСТ 15.009—89.

Пункт 2.5. Второй абзац дополнить словами: «В рулоне обоев для строительных организаций длиной от 270 до 750 м допускается не более одной склейки, свыше 750 м — не более двух склеек. Концы полотна в местах обрывов

(Продолжение см. с. 170)

склеивают склеивающей лентой типа ЛСД по ТУ 6—17—924—82 или клеевой лентой по ГОСТ 18251—87 или тонким слоем клея. Ширина места склейки не должна быть более 150 мм. Не допускается склеивание смежных слоев в рулоне»;

четвертый абзац. Заменить слова: «пятна от краски» на «пятна (кроме масляных)».

Пункт 2.6 после слов «с необрезанными кромками» дополнить словами: «а также рулона обоев с обрезанными кромками, упакованного в полимерную пленку».

Пункт 2.9 после слова «кромки» дополнить словами «сплошной линией»;

дополнить абзацем. «Допускается не наносить на кромку указанные сведения при печати обоев с импортных шаблонов способом ротационно-трафаретной печати».

Пункт 4.3.2 дополнить абзацами: «Обои марок В (влагостойкие и моющиеся) выдерживают в нормальных условиях перед испытанием не менее 5 сут с момента их изготовления».

Допускается выдерживать образцы обоев перед испытанием в сушильном шкафу при температуре 120—125 °С в течение 5 мин при условии, что время с момента их изготовления до начала испытания не превышает одних суток».

Пункт 4.5.1. Заменить ссылку: ГОСТ 489—82 на ГОСТ 489—88.

Пункт 4.5.4. Формула. Исключить обозначение: %.

Пункт 4.6. Заменить значение: 8 ч на 3 ч.

Пункт 5.1. Первый абзац после слова «пленку» дополнить словами: «полностью защищающую торцы рулона обоев без кромок»; после слов «розничную цену» дополнить абзацем: «По согласованию с торгующими организациями допускается дополнять маркировку другими сведениями»;

предпоследний абзац изложить в новой редакции: «При упаковывании рулона обоев в полимерную пленку указанную маркировку наносят на обратную сторону штампом или другим способом. Инструкцию по наклейке обоев при

(Продолжение см. с. 171)

(Продолжение изменения к ГОСТ 6810—86)

автоматизированных раскатке и упаковывании и при упаковывании в полимерную пленку вкладывают в упаковочную единицу в количестве не менее 10 шт».

Пункты 5.2, 5.4. Заменить ссылку: ГОСТ 17308—85 на ГОСТ 17308—88.

Пункт 5.4. Последний абзац. Заменить слова: «не должна превышать» на «должна быть не более», дополнить словами: «По согласованию с потребителем допускается масса брутто рулона обоев более 60 кг».

(Продолжение см. с. 172)

(Продолжение изменения к ГОСТ 6810—86)

Пункт 5.9. Заменить ссылку: ГОСТ 9557—73 на ГОСТ 9557—87.

Приложение 3. Таблица. Исключить вид обоев Р и все относящиеся к нему показатели.

(ИУС № 3 1990 г.)

**К. ЛЕСОМАТЕРИАЛЫ. ИЗДЕЛИЯ ИЗ ДРЕВЕСИНЫ. ЦЕЛЛЮЛОЗА.
БУМАГА. КАРТОН**

Группа К61

Изменение № 3 ГОСТ 6810—86 Обои. Технические условия

**Утверждено и введено в действие Постановлением Комитета стандартизации
и метрологии СССР от 22.11.91 № 1785**

Дата введения 01.05.92

Срок действия стандарта. Исключить слова: «в части марки С до 01.01.92 г.»

Пункт 4.2. Заменить ссылки: ГОСТ 7502—80 на ГОСТ 7502—89, ГОСТ
166—80 на ГОСТ 166—89.

Пункты 5.2, 5.4. Заменить ссылку: ГОСТ 8828—75 на ГОСТ 8828—89.

(ИУС № 2 1992 г.)

Группа К61

Изменение № 4 ГОСТ 6810—86 Обои. Технические условия

Принято Межгосударственным Советом по стандартизации, метрологии и сертификации (протокол № 13 от 28.05.98)

Зарегистрировано Техническим секретариатом МГС № 3032

За принятие изменения проголосовали:

Наименование государства	Наименование национального органа по стандартизации
Азербайджанская Республика	Азгосстандарт
Республика Армения	Армгосстандарт
Республика Беларусь	Госстандарт Беларуси
Киргизская Республика	Киргизстандарт
Республика Молдова	Молдовастандарт
Российская Федерация	Госстандарт России

(Продолжение см. с. 24)

(Продолжение изменения № 4 к ГОСТ 6810—86)

Продолжение

Наименование государства	Наименование национального органа по стандартизации
Республика Таджикистан	Таджикгосстандарт
Туркменистан	Главная государственная инспекция Туркменистана
Республика Узбекистан	Узгосстандарт
Украина	Госстандарт Украины

Вводную часть изложить в новой редакции:

«Настоящий стандарт распространяется на обои, представляющие собой рулонный декоративный отделочный материал на бумажной основе, изготовляемый нанесением на бумагу декоративного покрытия печатным способом (глубоким, высоким, флексографским и др.) с последующей отделкой или без нее, а также другими способами, и предназначенные для оклейки стен и потолков жилых и общественных зданий.

Стандарт не распространяется на фотообои, обои из стекловолокна и

(Продолжение см. с. 25)

на основе текстильных материалов.

Обязательные требования к качеству обоев изложены в пп. 2.1, 2.3 (таблица 1 показатели 1, 2, 5); к правилам приемки — в пп. 3.4, 3.5; к методам испытаний обоев на соответствие обязательным требованиям — в разд. 2, 4, к маркировке — в п. 5.1.1».

Пункт 1.2. Восьмой абзац после слова «рисунком» дополнить словами: «или без фона»;

дополнить абзацем;

«Допускается по заказу потребителей выпуск обоев других видов».

Пункт 1.3 дополнить абзацем (после четвертого):

«Обои марки В-1 могут изготавливаться с пленочным покрытием».

Пункт 1.4. Четвертый абзац дополнить обозначением: 530 ± 3 (после обозначения 500 ± 3);

пятый абзац дополнить обозначением: 10,05 (после обозначения 6,0).

Раздел 2 дополнить пунктом — 2.1а (перед п. 2.1):

«2.1а. Обои должны изготавливаться по технологическим регламентам, утвержденным в установленном порядке».

Пункт 2.1. Первый абзац исключить;

второй абзац изложить в новой редакции:

«Обои должны изготавливаться с применением бумаги-основы, красочных составов, покрытий и адгезивов по рецептурам и композициям, разрешенным национальными органами санитарно-эпидемиологического надзора»;

дополнить абзацем:

«Допустимые уровни вредных веществ, выделяемых обоями в воздушную среду жилых и общественных зданий, не должны превышать норм, установленных для данной продукции национальными органами санитарно-эпидемиологического надзора».

Пункт 2.2. Последний абзац. Заменить слова: «видов Б, Д, К и П» на «видов Б, Д, К, П и З».

Пункт 2.3. Таблица 1. Графа «Наименование показателя». Ввести нумерацию показателей (с 1 по 5);

графа «Норма для обоев типа 1». Показатель «3. Белизна, %, не менее». Заменить значение: 70 на 70,0;

графа «Метод испытания». Заменить ссылку: ГОСТ 7690—76 на ГОСТ 30113—94;

примечания изложить в новой редакции:

«П р и м е ч а н и я:

1. Допускается для обоев с пленочным покрытием марок В-1, В-2, В-3, В-4 норма показателя устойчивости окраски к воздействию света не менее 4 баллов.

(Продолжение см. с. 26)

2. Норма показателя белизны установлена для обоев с белым фоном, предназначенных для оклейки потолков».

Пункт 2.4 после слов «с требованиями» изложить в новой редакции: «ГОСТ 15.009—91 и другой нормативно-технической документации».

Пункт 3.1. Второй абзац изложить в новой редакции:

«За партию принимают упаковочные единицы обоев одного рисунка, расцветки, типа, вида и марки, изготовленных на бумаге-основе одного вида и марки, предъявляемые к сдаче одновременно и сопровождаемые одним документом о качестве»;

дополнить абзацем:

«Документ о качестве составляют по результатам приемосдаточных испытаний обоев».

Пункт 3.2. Третий абзац дополнить словами: «тип, вид, марка»; седьмой, десятый абзацы. Заменить слова: «нормативно-технической документации» на «настоящего стандарта».

Раздел 3 дополнить пунктом — 3.6:

«3.6. По согласованию изготовителя с потребителем при одновременной отгрузке обоев от разных партий, сопровождаемых одной товаросопроводительной документацией, допускается оформлять единый документ о качестве с указанием приведенных в п. 3.2 характеристик по каждому типу, виду, марке обоев, их рисунку и расцветке».

Пункты 3.4, 4.1. Заменить ссылку: ГОСТ 8047—78 на ГОСТ 8047—93.

Пункт 4.2 до слов «Линейные размеры» изложить в новой редакции:

«Ширину рулона, длину и полезную ширину обоев измеряют металлической линейкой по ГОСТ 427—75 или металлической рулеткой по ГОСТ 7502—89 с погрешностью ± 1 мм».

Пункт 4.3.1. Второй абзац. Заменить значение: $(40 \pm 0,5)$ кг/м³ на $(40,0 \pm 0,5)$ кг/м³;

третий абзац. Заменить ссылку: ГОСТ 20292—74 на ГОСТ 29230—91;

четвертый абзац. Заменить значение: рН 9,7 — 9,9 на рН 9,0 — 10,0.

Пункт 4.3.2. Первый абзац. Заменить значение: 120 мм на (120 ± 5) мм; второй абзац изложить в новой редакции:

«Обои марок В (влагостойкие и моющиеся) испытывают не ранее чем через 5 сут хранения в условиях, соответствующих требованиям настоящего стандарта»;

последний абзац после слова «обоев» дополнить словами: «марок В».

Пункт 4.3.4. Третий абзац. Заменить значение: 100 — 110 °С на 100 — 125 °С.

Пункт 4.4 после слов «в воде 5 мин» дополнить словами: «температура воды должна быть (23 ± 1) °С».

Пункт 4.5.2. Заменить значение: 125×200 мм на $(120^{+5}_{-1} \times 200^{+5}_{-1})$ мм.

(Продолжение см. с. 27)

Пункт 4.5.3. Второй абзац. Заменить значение: 105 — 110 °С на 100 — 125 °С.

Пункты 5.1, 5.1.1 изложить в новой редакции:

«5.1. Перед упаковкой в транспортную тару (ящики, мешки, кипы, контейнеры-тележки) каждый рулон должен быть упакован в прозрачную полимерную пленку, полностью защищающую торцы рулона обоев.

Допускается рулоны обоев с необрезанными кромками заклеивать бумажной лентой (бандеролью) шириной не менее 50 мм.

Маркировка каждого рулона должна содержать:

страну, наименование, товарный знак (при наличии) и юридический адрес предприятия-изготовителя;

наименование продукции, обозначение и наименование типа и марки обоев;

артикул;

длину и полезную ширину;

ограничение области применения обоев, если оно предусмотрено в заключении национального органа санитарно-эпидемиологического надзора;

обозначение настоящего стандарта;

сорт;

инструкцию по наклейке обоев (приложение 2);

штриховой код (при наличии).

Сведения должны быть нанесены типографским способом на этикет-

(Продолжение изменения № 4 к ГОСТ 6810—86)

ку, вкладываемую под полимерную пленку, или на бумажную ленту (бандероль).

Допускается проставлять вид обоев, а также дополнять маркировку другими сведениями.

Маркировка рулонов должна быть четкой и доступной для ознакомления с продукцией. Допускается инструкцию по наклейке обоев наносить на обратную сторону этикетки или бумажной ленты (бандероли).

5.1.1. Национальный знак соответствия для сертифицированной продукции проставляется на одном и (или) нескольких из указанных мест;
в документе о качестве;
в маркировке каждого рулона;
в товаросопроводительной документации;
на каждой упаковочной единице».

Пункт 5.2. Первый абзац после слов «Рулоны обоев» дополнить словами: «подготовленные по п. 5.1»; исключить слова: «или по согласованию с потребителем — в мешки»;

третий абзац дополнить словами: «типа, вида, марки».

Приложение 2. Второй абзац после слов «клеем для обоев» дополнить словами: «в соответствии с инструкцией по его применению»;

последний абзац после слова «бандеролей» дополнить словами: «и этикеток».

(ИУС № 4 1999 г.)

Редактор *Т. В. Смыка*
Технический редактор *М. И. Максимова*
Корректор *В. И. Варенцова*

Сдано в наб. 23.01.87 Подп. в печ. 26.03.87 1,0 усл. п. л. 1,0 усл. кр. отт. 0 81 уч.-изд. л.
Тир. 16 000 Цена 5 коп.

Ордена «Знак Почета» Издательство стандартов, 123840, Москва, ГСП, Новопресненский пер., 3
Тип. «Московский печатник». Москва, Лялин пер., 6. Зак. 238