

**ТРУБЫ ЧУГУННЫЕ КАНАЛИЗАЦИОННЫЕ
И ФАСОННЫЕ ЧАСТИ К НИМ.
КРЕСТОВИНЫ КОСЫЕ**

**ГОСТ
6942.20—80**

Конструкция и размеры
Cast iron waste pipes and fittings.
V-branches, double. Construction and dimensions

Взамен
ГОСТ 6942.25—69
и ГОСТ 6942.26—69

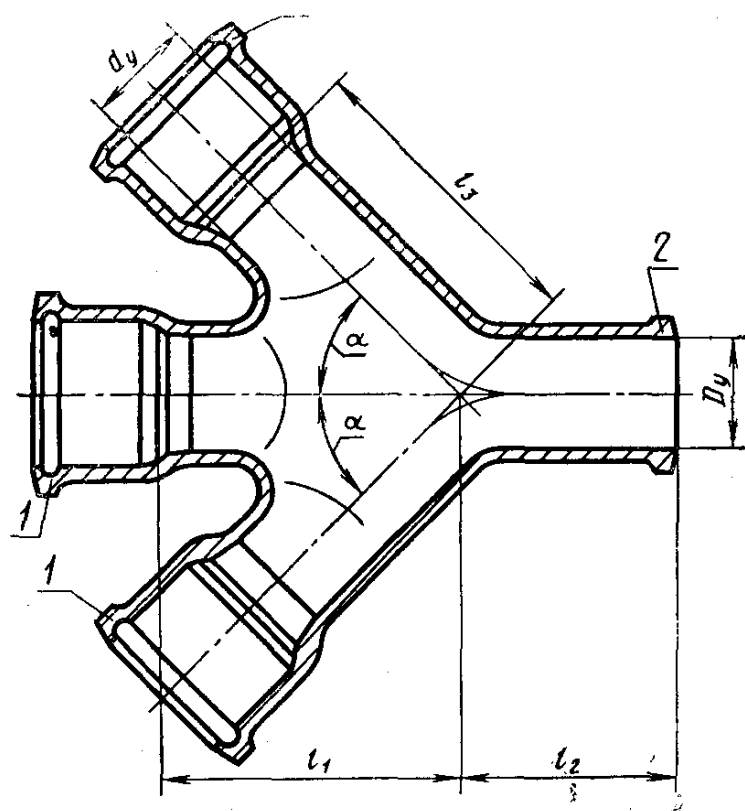
ОКП 49 2520

Постановлением Государственного комитета СССР по делам строительства от 4 сентября 1980 г. № 137 срок введения установлен

с 01.01.82

1. Настоящий стандарт распространяется на косые крестовины к чугунным трубам, предназначенным для систем внутренней канализации зданий.

2. Конструкция и размеры косых крестовин должны соответствовать указанным на чертеже и в таблице.



1 — раструбы типа I по ГОСТ 6942.2—80; 2 — хвостовик по ГОСТ 6942.2—80

Размеры в мм

Условный проход		Код ОКП	l_1	l_2	l_3	Масса, кг	Код ОКП	l_1	l_2	l_3	Масса, кг
D_y	d_y	при $\alpha=45^\circ$					при $\alpha=60^\circ$				
50	50	49 2521 4211	135	100	135	4,1	49 2521 4311	100	110	105	3,8
100	50	49 2522 4211	165	120	170	7,2	49 2522 4311	120	115	120	6,2
	100	49 2522 4212									
150	50	49 2523 4211	145	80	170	7,8	49 2523 4311	100	115	130	7,4
	100	49 2523 4212									

Примечание. Размеры и масса даны без учета антикоррозионного покрытия.

Пример условного обозначения косой крестовины с $\alpha=45^\circ$, $D_y=100$ мм и $d_y=100$ мм:

Крестовина КК 45°—100×100 ГОСТ 6942.20—80

То же, с $\alpha=60^\circ$, $D_y=150$ мм и $d_y=50$ мм;

Крестовина КК 60°—150×50 ГОСТ 6942.20—80

3. Технические требования, правила приемки, методы контроля, маркировка, упаковка, транспортирование, хранение, гарантии изготовителя — по ГОСТ 6942.0—80.