

**ТРУБЫ ЧУГУННЫЕ КАНАЛИЗАЦИОННЫЕ
И ФАСОННЫЕ ЧАСТИ К НИМ.
РЕВИЗИИ**

ГОСТ

6942.24—80

Конструкция и размеры

Взамен

Cast iron waste pipes and fittings.

ГОСТ 6942.30—69

Branch pipes with acces. Construction and dimensions

ОКП 49 2520

Постановлением Государственного комитета СССР по делам строительства от 4 сентября 1980 г. № 137 срок введения установлен

с 01.01.82

1. Настоящий стандарт распространяется на ревизии к чугунным трубам, предназначенным для систем внутренней канализации зданий.

2. Конструкция и размеры ревизий должны соответствовать указанным на чертеже и в таблице.

Размеры в мм

Условный проход D_y	Код ОКП	l_1	l_2	l_3	d	Масса, кг.	Число болтов
50	49 2521 4811	60	140	32	10	3,2	2
100	49 2522 4811	95	210	56	12	8,0	2
150	49 2523 4811	120	220	82	12	14,2	4

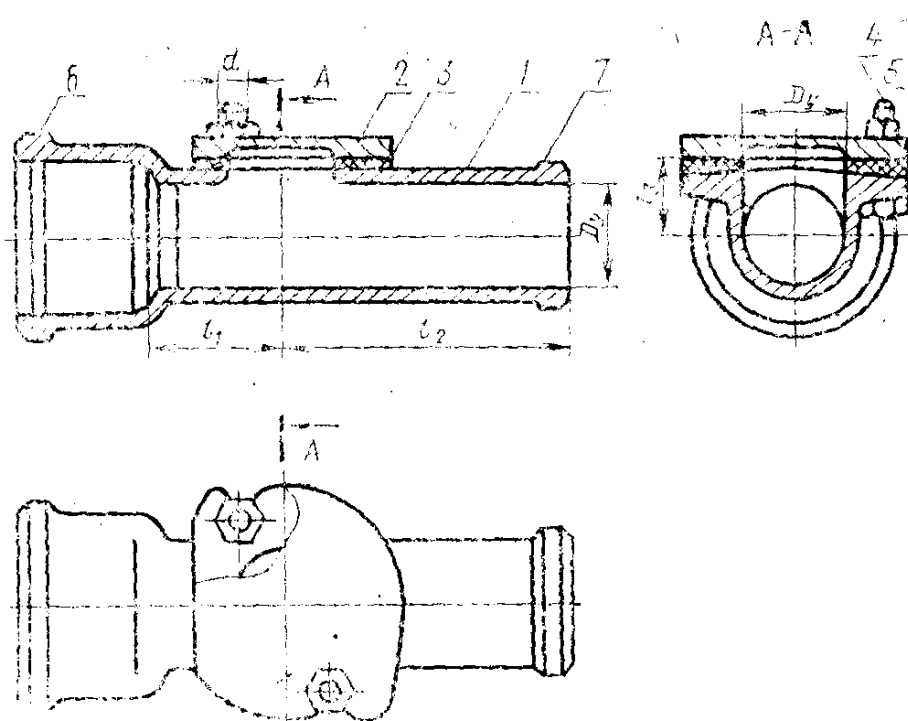
Примечание. Размеры и масса даны без учета антикоррозионного покрытия.

Пример условного обозначения ревизии $D_y = 100$ мм:

Ревизия Р-100 ГОСТ 6942.24—80

3. Технические требования, правила приемки, методы контроля, маркировка, упаковка, транспортирование, хранение, гарантии изготовителя — по ГОСТ 6942.0—80.

4. Ревизии должны поставляться комплектно со всеми деталями, указанными на чертеже, и в собранном виде.



1 — корпус; 2 — крышка; 3 — прокладка по ГОСТ 7338—77; 4 — гайка по ГОСТ 5915—70; 5 — болт по ГОСТ 7798—70; 6 — раструб типа I по ГОСТ 6942.2—80; 7 — хвостовик по ГОСТ 6942.2—80

Примечание. В ревизиях с условными проходами $D_y=50$ мм и $D_y=100$ мм допускается размещение болтов в плоскости А—А.

СОДЕРЖАНИЕ

ГОСТ 6942.0—80	Трубы чугунные канализационные и фасонные части к ним. Общие технические условия	1
ГОСТ 6942.1—80	Трубы чугунные канализационные и фасонные части к ним. Сортамент	8
ГОСТ 6942.2—80	Трубы чугунные канализационные и фасонные части к ним. Раструбы и хвостовики фасонных частей. Типы, конструкция и размеры	12
ГОСТ 6942.3—80	Трубы чугунные канализационные и фасонные части к ним. Трубы. Конструкция и размеры	15
ГОСТ 6942.4—80	Трубы чугунные канализационные и фасонные части к ним. Патрубки. Конструкция и размеры	17
ГОСТ 6942.5—80	Трубы чугунные канализационные и фасонные части к ним. Патрубки компенсационные. Конструкция и размеры	18
ГОСТ 6942.6—80	Трубы чугунные канализационные и фасонные части к ним. Патрубки переходные. Конструкция и размеры	19
ГОСТ 6942.7—80	Трубы чугунные канализационные и фасонные части к ним. Колена. Конструкция и размеры	20
ГОСТ 6942.8—80	Трубы чугунные канализационные и фасонные части к ним. Колена низкие. Конструкция и размеры	21
ГОСТ 6942.9—80	Трубы чугунные канализационные и фасонные части к ним. Отводы. Конструкция и размеры	22
ГОСТ 6942.10—80	Трубы чугунные канализационные и фасонные части к ним. Отводы-тройники приборные. Конструкция и размеры	24
ГОСТ 6942.11—80	Трубы чугунные канализационные и фасонные части к ним. Отступы. Конструкция и размеры	26
ГОСТ 6942.12—80	Трубы чугунные канализационные и фасонные части к ним. Тройники прямые. Конструкция и размеры	27
ГОСТ 6942.13—80	Трубы чугунные канализационные и фасонные части к ним. Тройники прямые компенсационные. Конструкция и размеры	29
ГОСТ 6942.14—80	Трубы чугунные канализационные и фасонные части к ним. Тройники прямые низкие. Конструкция и размеры	30
ГОСТ 6942.15—80	Трубы чугунные канализационные и фасонные части к ним. Тройники прямые переходные. Конструкция и размеры	31
ГОСТ 6942.16—80	Трубы чугунные канализационные и фасонные части к ним. Тройники прямые переходные низкие. Конструкция и размеры	33
ГОСТ 6942.17—80	Трубы чугунные канализационные и фасонные части к ним. Тройники косые. Конструкция и размеры	34
ГОСТ 6942.18—80	Трубы чугунные канализационные и фасонные части к ним. Крестовины прямые. Конструкция и размеры	36
ГОСТ 6942.19—80	Трубы чугунные канализационные и фасонные части к ним. Крестовины прямые со смещенной осью отвода. Конструкция и размеры	38
ГОСТ 6942.20—80	Трубы чугунные канализационные и фасонные части к ним. Крестовины косые. Конструкция и размеры	40
ГОСТ 6942.21—80	Трубы чугунные канализационные и фасонные части к ним. Крестовины двухплоскостные. Конструкция и размеры	42
ГОСТ 6942.22—80	Трубы чугунные канализационные и фасонные части к ним. Муфты. Конструкция и размеры	44
ГОСТ 6942.23—80	Трубы чугунные канализационные и фасонные части к ним. Муфты подвижные. Конструкция и размеры	46
ГОСТ 6942.24—80	Трубы чугунные канализационные и фасонные части к ним. Ревизии. Конструкция и размеры	47

Редактор *В. П. Огурцов*
Технический редактор *О. Н. Никитина*
Корректор *А. И. Зюбан*

Сдано в наб. 14.12.92. Подп. в печ. 03.02.93. Усл. п. л. 3,02. Усл. кр.-отт. 3,02.
Уч.-изд. л. 2,83. Тир. 1285 экз.

Ордена «Знак Почета» Издательство стандартов, 107076, Москва, Колодезный пер., 14.
Калужская типография стандартов, ул. Московская, 256. Зак. 2993