

**ТРУБЫ ЧУГУННЫЕ КАНАЛИЗАЦИОННЫЕ  
И ФАСОННЫЕ ЧАСТИ К НИМ.  
КОЛЕНА НИЗКИЕ**

**ГОСТ  
6942.8—80**

Конструкция и размеры

Cast iron waste pipes and fittings.  
Low quarter bends. Construction and dimensions

Взамен  
ГОСТ 6942.9—69

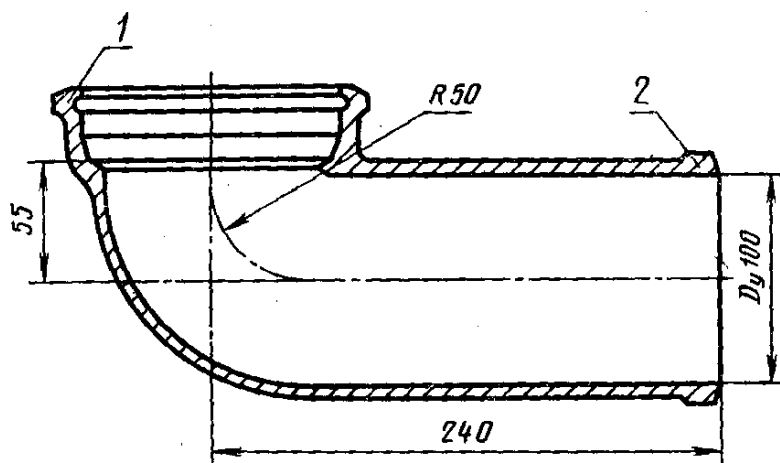
ОКП 49 2522 2211

Постановлением Государственного комитета СССР по делам строительства от 4 сентября 1980 г. № 137 срок введения установлен

с 01.01.82

1. Настоящий стандарт распространяется на низкие колена к чугунным трубам, предназначенным для систем внутренней канализации зданий.

2. Конструкция и размеры низких колен должны соответствовать указанным на чертеже.



Масса колена — 3,6 кг.

1 — раструб типа IV по ГОСТ 6942.2—80; 2 — хвостовик по ГОСТ 6942.2—80

Примечание. Размеры и масса даны без учета антикоррозионного покрытия.

Условное обозначение низкого колена:  
*Колено КН-100 ГОСТ 6942.8—80*

3. Технические требования, правила приемки, методы контроля, маркировка, упаковка, транспортирование, хранение, гарантии изготовителя — по ГОСТ 6942.0—80.

Издание официальное

Перепечатка воспрещена

Переиздание. Декабрь 1992 г.