



ГОСУДАРСТВЕННЫЙ СТАНДАРТ
СОЮЗА ССР

**КОЖА ИСКУССТВЕННАЯ
И ПЛЕНОЧНЫЕ МАТЕРИАЛЫ**

**МЕТОДЫ ОПРЕДЕЛЕНИЯ УСТОЙЧИВОСТИ
К МНОГОКРАТНОМУ ИЗГИБУ**

ГОСТ 8978—75

Издание официальное

ИПК ИЗДАТЕЛЬСТВО СТАНДАРТОВ
Москва

**КОЖА ИСКУССТВЕННАЯ И ПЛЕНОЧНЫЕ
МАТЕРИАЛЫ**

**ГОСТ
8978—75***

Методы определения устойчивости к многократному изгибу

Artificial leather and films.
Methods of determination of stability of repeated flexing

**Взамен
ГОСТ 8978—59**

ОКСТУ 8700

Постановлением Государственного комитета стандартов Совета Министров СССР от 04.12.75 г. № 3783 дата введения установлена

01.07.77

Ограничение срока действия снято по протоколу №7—95 Межгосударственного Совета по стандартизации, метрологии и сертификации (ИУС 11—95)

Настоящий стандарт распространяется на искусственные и синтетические кожи для обуви, одежды, галантереи, технического назначения, полученные обработкой ткани, трикотажа, нетканого материала различными полимерными пленкообразующими материалами, и на полимерные пленочные материалы бытового назначения и устанавливает методы определения устойчивости к многократному изгибу.

**1. МЕТОД ОПРЕДЕЛЕНИЯ УСТОЙЧИВОСТИ К РАЗРУШЕНИЮ ИСКУССТВЕННОЙ КОЖИ
ПРИ СЖАТИИ И ИЗГИБЕ ОБРАЗЦА ЦИЛИНДРИЧЕСКОЙ ФОРМЫ ВДОЛЬ ОСИ
ЦИЛИНДРА**

Метод предназначен для определения устойчивости к разрушению искусственной кожи при сжатии и изгибе образца цилиндрической формы вдоль оси цилиндра, чередующихся с распрямлением или растяжением.

1.1. Метод отбора образцов

1.1.1. От рулона искусственной кожи отрезают кусок, из разных мест которого на расстоянии не менее 50 мм от кромки вырезают в одном или двух продольном и поперечном направлениях образцы длиной (180 ± 1) мм и шириной (140 ± 1) мм.

1.1.2. Количество образцов для испытания и направление вырезания должны быть указаны в нормативно-технической документации на соответствующие виды искусственной кожи, но не менее трех в каждом выбранном направлении.

1.2. А п п а р а т у р а

1.2.1. Для проведения испытания применяют:

- прибор типа МИРЦ, схема узла испытания которого приведена на черт. 1.

Прибор снабжен зажимами, одни из которых закреплены на неподвижной траверсе 2, а другие, противостоящие, на траверсе 1, совершающей в процессе испытания возвратно-поступательное движение. Зажим состоит из оправки 3, на которую надевают один из концов образца цилиндрической формы, и плоской скобы 6, зажимающей конец образца с помощью винта 7. Вращением головки винта 4 осуществляют перемещение неподвижного зажима вверх или вниз.

Каждая пара зажимов имеет шток 5, который устанавливают внутрь по оси цилиндрического образца для получения более правильного складкообразования при сжатии образца 8.

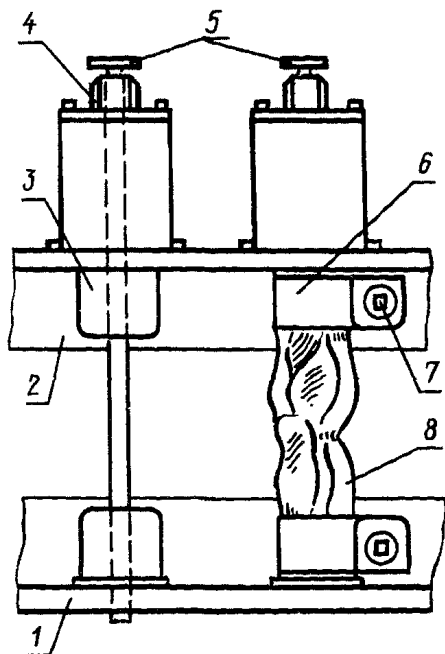
Издание официальное

Перепечатка воспрещена

★

* Переиздание (сентябрь 1998 г.) с Изменениями №1,2, утвержденными в феврале 1982 г., июне 1986 г. (ИУС 6—82, 9—86)

© Издательство стандартов, 1976
© ИПК Издательство стандартов, 1998



Черт. 1

В приборе должны быть обеспечены:
 внешний диаметр оправки зажимов равный (40 ± 1) мм;
 надежное закрепление образцов в зажимах;
 перемещение и регулирование установки неподвижных зажимов от 0 до 10 мм с погрешностью не более $\pm 0,5$ мм;
 ход подвижных зажимов (78 ± 2) мм;
 частота перемещения подвижных зажимов (100 ± 10) циклов в минуту;
 одновременная установка всех образцов в среднее положение в период отдыха;
 автоматическая регистрация числа циклов испытания.

Примечание. Допускается применять прибор без автоматического подсчета числа циклов испытания. Число циклов в этом случае определяют по времени испытания и частоте перемещения зажимов;

- **раму для предварительного одноосного растяжения** образцов с зажимами, размещенными попарно в одной плоскости и параллельными между собой. В каждой паре один из зажимов — неподвижный, второй — подвижный, перемещаемый при вращении винта.

Рама должна обеспечивать:
 надежное, без выползания и перекоса закрепление образцов в зажимах;

перемещение подвижного зажима от неподвижного на расстояние не менее чем на 300 мм;
 измерение величины растяжения с погрешностью не более ± 1 мм;

- **линейку металлическую** по ГОСТ 427—75.

1.3. Подготовка к испытанию

1.3.1. Перед испытанием образцы искусственной кожи кондиционируют. Для этого образцы выдерживают в лабораторных помещениях, специальных камерах или эксикаторах при относительной влажности воздуха (65 ± 5) % и температуре (20 ± 3) °С не менее 24 ч и вынимают непосредственно перед испытанием.

1.3.2. Образцы искусственной кожи, предназначенные для союзки в обуви, растягивают на раме в направлении длины образца.

Зажимы рамы устанавливают на расстоянии (140 ± 1) мм, образец складывают втрое по ширине, закрепляют в зажимах и растягивают на величину l . Значение величины l , равное 75% от удлинения при разрыве, вычисляют в миллиметрах по отношению к длине образца между зажимами рамы по формуле

$$l = 1,05E,$$

где E — удлинение при разрыве по ГОСТ 17316—71 в соответствующем направлении, мм. Продолжительность выдержки образца в растянутом состоянии — 5 ч, последующий «отдых» — не менее 2 ч.

Размер величины l при вычислении округляют до целого числа.

(Измененная редакция, Изм. №2).

1.3.3. О необходимости предварительного растяжения должно быть указано в нормативно-технической документации на соответствующие виды искусственных кож.

1.3.4. Образцы искусственной кожи перед закреплением на приборе складывают вдвое по длине лицевой стороной наружу и сшивают стачным швом на расстоянии $(5 \pm 1,5)$ мм от края с частотой стежков не менее 3 на 1 см.

1.4. Проведение испытания

1.4.1. Устанавливают между зажимами расстояние 180 мм при максимальном удалении подвижного зажима от неподвижного, включая высоту оправок.

1.4.2. Закрепляют образец в зажимах, при этом длина рабочей части образца должна быть равна (120 ± 1) мм.

1.4.3. Образцы испытывают на приборе без растяжения и с растяжением на 3 или 5% от длины рабочей части образца. Режим испытания выбирают в соответствии с приложением 1.

Режим испытания должен быть указан в нормативно-технической документации на соответствующие виды искусственных кож.

1.4.4. Для растяжения закрепленного в зажимах образца неподвижный зажим перемещают вверх на 3,5 или 6,0 мм, что соответствует 3 или 5% от длины рабочей части образца.

1.4.5. Контроль перемещения зажимов и размера рабочего участка образца по пп. 1.4.1, 1.4.2 и 1.4.4 ведут по металлической линейке.

1.4.6. Устанавливают металлический шток на период (35 ± 5) мин после начала испытания.

1.4.7. Включают прибор. В процессе испытания прибор периодически останавливают и осматривают образцы при среднем положении в местах образования гребней и впадин складок.

Интервалы между осмотрами (I) в килоциклах при нормированном показателе устойчивости к многократному изгибу вычисляют по формуле

$$I = 0,2N,$$

где N — норма устойчивости к многократному изгибу в килоциклах.

Интервалы между осмотрами должны быть не более чем по приведенной формуле.

При исследовательских испытаниях интервалы между осмотрами устанавливают по таблице приложения 2.

1.4.8. При осмотре по показаниям счетчика регистрируют устойчивость образца искусственной кожи к многократному изгибу по числу циклов испытания до появления следующих пороков: мелких трещин отделочной или лицевой пленки, крупных трещин отделочной или лицевой пленки, потертости, осыпания, отдушистости, сквозного разрушения.

1.4.9. Испытание рекомендуется заканчивать при появлении единичных крупных трещин лицевой пленки или сквозных разрушений размером 1,0 — 1,5 мм.

1.4.10. Вид пороков, до появления которых образец считают выдержавшим испытание, должен быть указан в нормативно-технической документации на соответствующие виды искусственных кож.

1.5. Обработка результатов

1.5.1. Результат каждого измерения устойчивости искусственной кожи к многократному изгибу выражают числом циклов испытания в килоциклах с погрешностью не более 0,1% измеренной величины.

1.5.2. За окончательный результат испытания принимают среднее арифметическое результатов параллельных определений, подсчитанное с точностью до второго десятичного знака и округленное до первого десятичного знака при величине до 50 килоциклов, и подсчитанное с точностью до первого десятичного знака и округленное до целого значения — при величине свыше 50 килоциклов.

1.5.3. Если испытания проводят в двух направлениях, то подсчитывают среднее арифметическое для каждого направления и оценивают искусственную кожу по худшему показателю.

1.5.4. При испытании до нормы, установленной в нормативно-технической документации, искусственную кожу считают выдержавшей испытание, если ни один образец не имеет пороков, указанных в нормативно-технической документации.

2. МЕТОД ОПРЕДЕЛЕНИЯ УСТОЙЧИВОСТИ К РАЗРУШЕНИЮ ИСКУССТВЕННОЙ КОЖИ ПРИ СЖАТИИ И ИЗГИБЕ ОБРАЗЦА ПО ФОРМЕ РОМБА

Метод предназначен для определения устойчивости к разрушению искусственной кожи при сжатии и изгибе образца по форме ромба, чередующихся с распрямлением или растяжением образца.

2.1. Метод отбора образцов

2.1.1. От рулона искусственной кожи отрезают кусок, из разных мест которого на расстоянии не менее 50 мм от кромки вырезают в одном или двух продольном и поперечном направлениях образцы длиной (90 ± 1) мм и шириной (60 ± 1) мм.

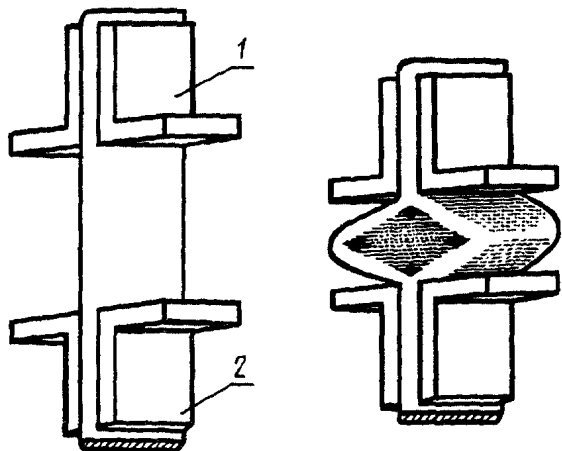
2.1.2. Количество образцов для испытания и направление вырезания должны быть указаны в нормативно-технической документации на соответствующие виды искусственной кожи, но не менее шести в каждом выбранном направлении.

2.2. А п п а р а т у р а

2.2.1. Для проведения испытания применяют прибор типа МИРП, который снабжен зажимами, обеспечивающими способ закрепления образца, указанный на черт. 2. Зажим 1 в процессе испытания неподвижен, а зажим 2 совершает возвратно-поступательное движение.

В приборе должны быть обеспечены:

- регулирование установки неподвижных зажимов с погрешностью не более $\pm 0,1$ мм;
- ход подвижных зажимов $(40 \pm 0,2)$ мм;
- параллельность сжимающих плоскостей зажимов с отклонением не более 0,3 мм;



Черт. 2

- надежное закрепление образцов в зажимах. Разрушение образца по линии зажима и выползание при испытании не допускается;

- расположение образца в деформированном состоянии в пределах сжимающих плоскостей зажимов;

- частота перемещения подвижных зажимов 100 и 200 циклов в минуту с отклонением не более $\pm 7\%$;

- одновременная установка всех образцов в среднее положение в период их «отдыха»;

- автоматический подсчет числа циклов испытания.

2.3. Подготовка к испытанию

2.3.1. Образцы искусственной кожи кондиционируют по п. 1.3.1.

2.3.2. Измеряют толщину образцов h в миллиметрах в трех точках по средней поперечной линии с погрешностью не более 0,01 мм по ГОСТ 17073—71.

2.3.3. Выбирают режим испытания в соответствии

с приложением 1, который должен быть указан в нормативно-технической документации на соответствующие виды искусственных кож.

2.3.4. Для режимов испытания с растяжением и без растяжения рассчитывают минимальный зазор между зажимами Z , равный шести толщинам.

2.3.5. Для режима испытания с растяжением на 3% дополнительно, рассчитывают значение величины растяжения образца, закрепленного в зажимах (a), в миллиметрах по формуле

$$a = 0,18h + 1,2$$

и первоначальный зазор между зажимами Z_p в миллиметрах, равный $Z - a$.

Вычисленные значения Z и a округляют до первого десятичного знака.

2.3.6. Устанавливают частоту перемещения подвижного зажима 100 циклов в минуту.

Допускается испытание при частоте перемещения подвижного зажима 200 циклов в минуту. В этом случае применяемая частота должна быть указана в нормативно-технической документации на соответствующие виды искусственных кож.

2.4. Проведение испытания

2.4.1. Устанавливают между зажимами минимальный зазор Z при режиме испытания без растяжения и первоначальный зазор Z_p при режиме испытания с растяжением, рассчитанные по пп. 2.3.4 и 2.3.5.

Необходимые зазоры устанавливают перемещением неподвижного зажима при крайнем верхнем положении подвижного зажима.

2.4.2. Опускают подвижный зажим в крайнее нижнее положение и закрепляют образец, предварительно сложив его вдвое по длине лицевой стороной наружу.

2.4.3. При режиме испытания с растяжением на 3% закрепленный в зажимах образец растягивают, перемещая неподвижный зажим на величину a , размер которой рассчитан по п. 2.3.5.

2.4.4. После закрепления образца подвижный зажим перемещают несколько раз в крайнее верхнее положение до образования устойчивой ромбовидной складки (см. черт. 2).

2.4.5. Включают прибор и ведут наблюдение за появлением пороков на образце.

Прибор периодически останавливают и осматривают образец на гребнях и в углублениях складок со стороны лицевой пленки и основы при среднем положении подвижных зажимов.

Интервалы между осмотрами должны соответствовать требованиям п. 1.4.7.

2.4.6. При осмотре определяют устойчивость образцов искусственной кожи к многократному изгибу по пп. 1.4.8—1.4.10.

Кроме пороков, указанных в п. 1.4.8, регистрируют мелкие и крупные трещины и пересечки текстильных основ.

2.5. Обработка результатов

2.5.1. Результат каждого измерения устойчивости искусственной кожи к многократному изгибу выражают числом циклов испытания в килоциклах с погрешностью не более 0,1% измеренной величины.

2.5.2. За окончательный результат испытания принимают среднее арифметическое результатов параллельных определений, подсчитанное с точностью до второго десятичного знака и округленное

до первого десятичного знака при величине до 50 килоциклов и подсчитанное с точностью до первого десятичного знака и округленное до целого значения — при величине свыше 50 килоциклов.

2.5.3. Если испытания проводят в двух направлениях, то подсчитывают среднее арифметическое для каждого направления и оценивают искусственную кожу по худшему показателю.

2.5.4. При испытании до нормы, установленной в нормативно-технической документации, искусственную кожу считают выдержавшей испытание, если ни один образец не имеет пороков, указанных в нормативно-технической документации.

3. МЕТОД ОПРЕДЕЛЕНИЯ УСТОЙЧИВОСТИ К РАЗРУШЕНИЮ ИСКУССТВЕННОЙ КОЖИ И ПЛЕНОЧНОГО МАТЕРИАЛА ПРИ ИЗГИБЕ ВОКРУГ ЗАЖИМОВ

Метод предназначен для определения устойчивости к разрушению искусственной кожи или пленочного материала при изгибе вокруг зажимов с постоянным радиусом кривизны на заданный угол в каждую сторону от вертикального положения образца (двойной перегиб), находящегося при постоянно действующей растягивающей нагрузке.

3.1. Метод отбора образцов

3.1.1. От рулона искусственной кожи и пленочного материала отрезают кусок, из разных мест которого на расстоянии не менее 50 мм от кромки вырезают в одном или двух продольном и поперечном направлениях образцы длиной (80 ± 1) мм и шириной $(10 \pm 0,5)$ мм.

3.1.2. Количество образцов для испытания и направление вырезания должны быть указаны в нормативно-технической документации на соответствующие виды искусственной кожи и пленочных материалов, но не менее шести в каждом выбранном направлении.

3.2. Аппаратура

3.2.1. Для проведения испытания применяют прибор типа МИДП, схема узла испытания которого приведена на черт. 3.

Узел испытания состоит из верхнего подвижного зажима 1 с губками 2 определенного радиуса кривизны и нижнего подвесного зажима 3 с площадкой 4 для грузов 5.

Зажимы прибора должны обеспечивать:

- надежное, без выполазания, закрепление образцов по всей ширине;
- параллельность сжимающих плоскостей зажимов;
- диаметр закругленной части губок подвижных зажимов $(1,00 - 0,06)$ мм;
- расположение губок на одной высоте.

Масса подвесных зажимов должна быть кратна 50, но не более 200 г с погрешностью не более 1 %.

В приборе должны быть обеспечены:

- совпадение центра оси вращения зажимов с серединой касательной линии к краям закругленных частей губок подвижных зажимов, соединенных вместе;
- установка и перемещение подвижного зажима на угол $150^\circ \pm 3'$ в каждую сторону от вертикали;
- наличие комплектов грузов по числу зажимов массой 50, 100, 200, 500 и 1000 г с погрешностью не более 1%;
- частота изгибания образцов (100 ± 5) циклов в минуту (двойных перегибов);
- автоматическое отключение прибора при обрыве образца;
- наличие специальных ограничителей, препятствующих раскачиванию образца при испытании.

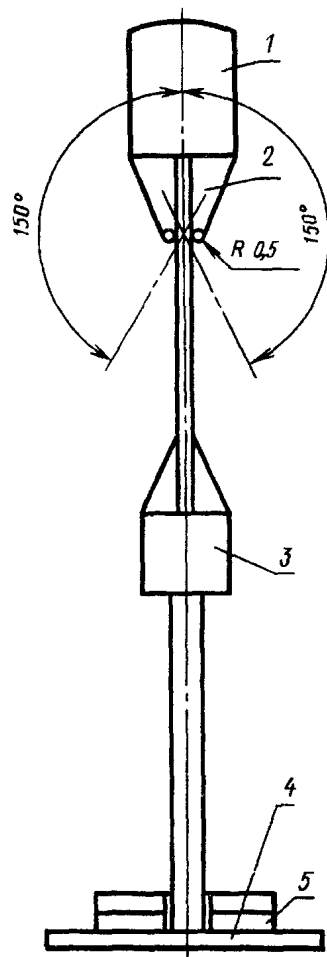
(Измененная редакция, Изм. №2).

3.3. Подготовка к испытанию

3.3.1. Размечают образец по длине на три участка: первый — 20 мм, второй (рабочий) — 45 мм, третий — 15 мм.

3.3.2. Измеряют толщину образца в миллиметрах по месту изгиба на границе между первым и вторым участками.

Толщину образцов искусственной кожи измеряют по ГОСТ 17073—71.



Черт. 3

Толщину образцов пленочного материала измеряют толщиномером по ГОСТ 11358—89 и другими толщиномерами, удовлетворяющими следующим требованиям:

- удельное давление измерительной площадки толщиномера на образец должно быть 0,01—0,03 МПа (0,1—0,3 кгс/см²);

- погрешность при измерении толщины должна быть не более 0,01 мм.

(Измененная редакция, Изм. № 1).

3.3.3. Кондиционируют образцы искусственной кожи и пленочных материалов по п. 1.3.1.

3.3.4. Вычисляют значение растягивающей нагрузки (P) на образец в Н (гс) по формуле

$$P = 100F,$$

где 100 — заданное напряжение образца при растяжении, гс/мм²;

F — площадь поперечного сечения образца, мм².

3.3.5. Вычисляют массу груза (M_1) в граммах по формуле

$$M_1 = M - M_2,$$

где M_2 — масса подвесного зажима, г;

$M = P$.

3.3.6. Подбирают груз M_1 из комплекта грузов. Отклонение номинальной массы груза от вычисленной по п. 3.3.5 не должно быть более ± 25 г.

3.4. П р о в е д е н и е и с п ы т а н и я

3.4.1. Подвижные зажимы устанавливают в строго вертикальное положение.

3.4.2. Первый участок образца закрепляют в подвижный зажим, третий участок закрепляют в подвесной зажим.

3.4.3. На площадку подвесного зажима устанавливают груз M_1 , масса которого обеспечивает испытание при заданном напряжении 0,98 МПа (100 гс/мм²).

3.4.4. Включают прибор и проводят испытание.

3.4.5. При испытании площадка подвесных зажимов не должна касаться приспособления для автоматического отключения прибора.

Если материал вытягивается под действием нагрузки, уменьшают длину образца так, чтобы размер рабочего участка образца в растянутом состоянии был не менее 45 мм.

3.4.6. Образцы осматривают при выключенном приборе при повороте подвижных зажимов на 150° в каждую сторону от вертикали.

Интервалы между осмотрами должны соответствовать требованиям п. 1.4.7.

Устойчивость образцов искусственных кож к многократному изгибу определяют в соответствии с требованиями пп. 1.4.8 и 1.4.10.

При испытании пленочных материалов регистрируют число циклов до появления мелких трещин, крупных трещин и обрыва образца.

3.5. Обработка результатов

3.5.1. Результат каждого измерения устойчивости искусственной кожи и пленочного материала к многократному изгибу выражают числом циклов испытания в килоциклах с погрешностью не более 0,1% от измеренной величины.

3.5.2. За окончательный результат испытания принимают среднее арифметическое результатов параллельных определений, подсчитанное с точностью до второго десятичного знака и округленное до первого десятичного знака при величине до 50 килоциклов и подсчитанное с точностью до первого десятичного знака и округленное до целого значения — при величине свыше 50 килоциклов.

3.5.3. Если испытания проводят в двух направлениях, то подсчитывают среднее арифметическое для каждого направления и оценивают искусственную кожу и пленочный материал по худшему показателю.

3.5.4. При испытании до нормы, установленной в нормативно-технической документации, искусственную кожу или пленочный материал считают выдержавшими испытание, если ни один образец не имеет пороков, указанных в нормативно-технической документации.

ВЫБОР РЕЖИМА ИСПЫТАНИЯ НА МНОГОКРАТНЫЙ ИЗГИБ

Назначение искусственной кожи	Метод определения устойчивости к разрушению искусственной кожи на образцах	
	цилиндрической формы	по форме ромба
Искусственная кожа для верха и подкладки обуви (союзочная часть) и искусственная кожа для обивки сидений транспортных средств	Растяжение 5%	Растяжение 3%
Искусственная кожа для верха и подкладки деталей обуви: берца, голенища, задника, носков, неотчетливых деталей; искусственная кожа для верха летней открытой обуви; искусственная кожа для одежды	Растяжение 3%	Без растяжения
Искусственная кожа для галантерейных и кожгалантерейных изделий	Без растяжения	Без растяжения

Примечание. При удлинении искусственной кожи, определяемом по ГОСТ 17316—71, 10% и менее испытания проводят в направлении наибольшего удлинения.

ИНТЕРВАЛЫ МЕЖДУ ОСМОТРАМИ ОБРАЗЦОВ ПРИ ИСПЫТАНИИ НА МНОГОКРАТНЫЙ ИЗГИБ

КИЛОЦИКЛЫ

Продолжительность испытания	Интервалы между осмотрами
До 1	0,1
Более 1 » 2,5	0,20
» 2,5 » 5	0,5
» 5 » 10	1,0
» 10 » 20	2,0
» 20 » 32	3,0
» 32 » 40	4,0
» 40 » 50	5,0
» 50 » 62	6,0
» 62 » 75	6,5
» 75 » 105	7,5
» 105 » 150	9,0
» 150 » 240	15,0
» 240 » 360	24,0
» 360 » 500	35,0
» 500	50,0

Редактор *В.Н. Копысов*
Технический редактор *О.Н. Власова*
Корректор *Н.Л. Шнайдер*
Компьютерная верстка *Л.А. Круговой*

Изд. лиц. № 021007 от 10.08.95. Подписано в печать 04.11.98. Усл. печ. л. 1,40. Уч.-изд. л. 0,97. Тираж 149 экз.
С1378. Зак. 317.

ИПК Издательство стандартов, 107076, Москва, Колодезный пер., 14.
Набрано и отпечатано в ИПК Издательство стандартов