



**ГОСУДАРСТВЕННЫЙ СТАНДАРТ
СОЮЗА ССР**

ТКАНИ ШЕЛКОВЫЕ И ПОЛУШЕЛКОВЫЕ

**МЕТОД ОПРЕДЕЛЕНИЯ ИЗМЕНЕНИЯ РАЗМЕРОВ
ПОСЛЕ МОКРОЙ ОБРАБОТКИ**

**ГОСТ 9315—90
(СТ СЭВ 4225—83)**

Издание официальное

БЗ 3—90/204

**ГОСУДАРСТВЕННЫЙ КОМИТЕТ СССР ПО УПРАВЛЕНИЮ
КАЧЕСТВОМ ПРОДУКЦИИ И СТАНДАРТАМ**

Москва

ТКАНИ ШЕЛКОВЫЕ И ПОЛУШЕЛКОВЫЕ**Метод определения изменения размеров
после мокрой обработки**Silk and semi-silk fabrics.
Methods for determination of dimensional
changes after wet treatment**ГОСТ****9315—90****(СТ СЭВ 4225—83)**

ОКСТУ 8370

Срок действия с 01.07.91
до 01.07.94

Настоящий стандарт распространяется на ткани, в том числе с пленочным покрытием, вырабатываемые по основе из химических комплексных нитей, из пряжи натурального шелка, из смеси пряжи натурального шелка и химических волокон, а по утку — из текстильных нитей и пряжи, и устанавливает метод определения изменения размеров после мокрой обработки.

Стандарт не распространяется на ткани из текстурированной нити «эластик», из натурального шелка, на ткани технического и специального назначения и ткани, изделия из которых не подвергаются стирке при эксплуатации.

Сущность метода заключается в определении изменения расстояний между метками, нанесенными на элементарную пробу ткани, до и после мокрой обработки.

Изменение размеров характеризуется отношением изменения расстояний между метками элементарной пробы после мокрой обработки к первоначальному расстоянию и выражается в процентах.

Изменение размеров имеет отрицательное значение, если расстояние между метками элементарной пробы уменьшается и положительное значение если расстояние увеличивается.

1. МЕТОД ОТБОРА ПРОБ

1.1. Отбор проб — по ГОСТ 20566 со следующим дополнением: за точечную пробу принимают отрезок ткани во всю ширину длиной (350 ± 1) мм.

Издание официальное

Перепечатка воспрещена



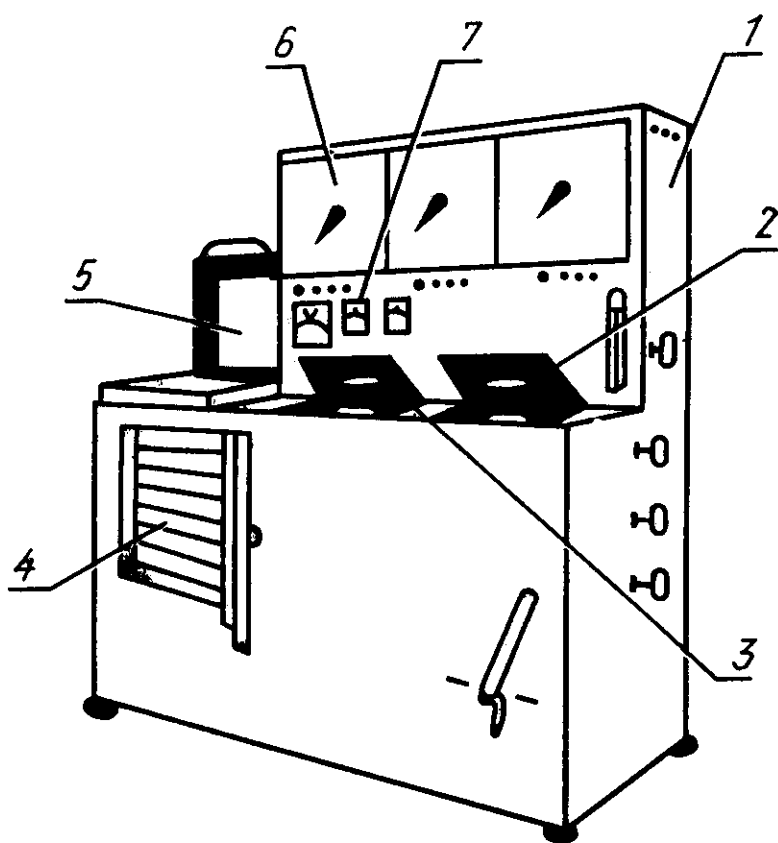
© Издательство стандартов, 1990

1.2. Размер элементарной пробы для испытания должен быть $(300 \times 300) \pm 1$ мм.

2. АППАРАТУРА И МАТЕРИАЛЫ

Для проведения испытания применяют следующую аппаратуру и материалы:

прибор УТ-2 (черт. 1), состоящий из емкости для подогрева воды 1, стиральной ванны с вращающимся барабаном 2, centrifуги для отжима 3, сушильной камеры 4, гладильного пресса 5. Время и температуру во всех процессах задают и контролируют электроконтактными термометрами 6 и реле времени 7;



Черт. 1

машину стиральную автоматическую бытовую типа СМА-4ФБ модели «Вятка-автомат»;

утюг электрический бытовой массой 1,5—2,5 кг по ГОСТ 307; вспомогательные средства для нанесения меток (шаблон размером $(300 \times 300) \pm 1$ мм, контрастный карандаш, шариковая ручка, нитки швейные, быстровысыхающая несмываемая краска, швейная игла);

синтетическое моющее средство;

клеющий препарат ГКЖ (гидрофобизирующая кремнийорганическая жидкость);

линейку металлическую измерительную по ГОСТ 427;

секундомер механический по ГОСТ 5072;

весы лабораторные технические по ГОСТ 24104;

ножницы;

гладильную доску размером $(700 \times 400) \pm 10$ мм, обтянутую серошинельным сукном в два слоя;

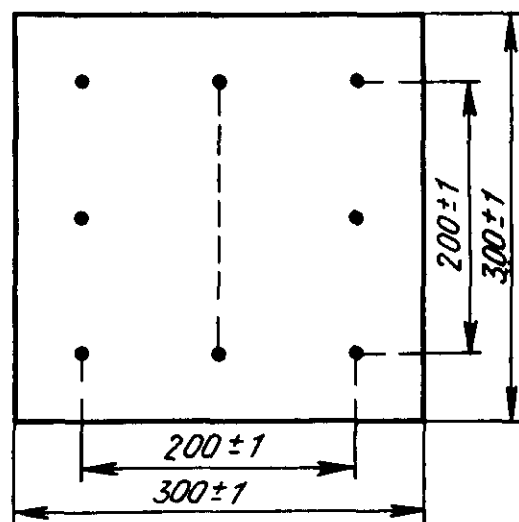
мешок из хлопчатобумажной неаппретированной ткани с поверхностной плотностью от 100 до 200 г/м², размером 400×800 мм.

3. ПОДГОТОВКА К ИСПЫТАНИЮ

3.1. От каждой отобранной точечной пробы выкраивают по шаблону одну элементарную пробу размером $(300 \times 300) \pm 1$ мм.

Шаблон накладывают на точечную пробу вдоль нитей основы или утка на расстоянии не менее 50 мм от кромки полотна, очерчивают его контуры контрастным карандашом и вырезают элементарную пробу ножницами.

3.2. Элементарные пробы должны быть гладкими, без сгибов и складок. Элементарные пробы не должны содержать пороков, которые оказывают влияние на результаты измерения. Элементарные пробы, содержащие вязкие нити и пряжу, допускается прогладить утюгом перед выдерживанием в климатических условиях.



Черт. 2

3.3. В тканях с повышенной осыпаемостью нитей края элементарных проб обметывают, обрабатывают специальными клеющими препаратами типа ГКЖ или помещают пробы при стирке и полоскании в хлопчатобумажный мешок.

3.4. Элементарные пробы перед нанесением меток должны быть выдержаны в климатических условиях по ГОСТ 10681 в расправленном состоянии не менее 10 ч, элементарные пробы тканей из вискозных нитей и пряжи — не менее 24 ч.

3.5. Выдержанные элементарные пробы в расправленном и ненатянутом состоянии укладывают на гладкую поверхность и наносят точки через отверстия шаблона (черт. 2).

Разметку точек допускается проводить чернилами, шариковой ручкой, пастой или штемпельной краской. По размеченным точкам прошивают стежки размером 15—20 мм тонкими нитками контрастного цвета, таким образом, чтобы размеченная точка находилась на внутреннем конце метки. Концы нитки стежка связывают без стягивания ткани.

3.6. Для испытаний подготавливают количество элементарных проб тканей общей массой (400 ± 10) г.

Если масса элементарных проб недостаточна, то следует дополнить партию балластом — отрезками ткани того же вида.

4. ПРОВЕДЕНИЕ ИСПЫТАНИЯ

4.1. В стиральную ванну прибора УТ-2 наливают $(12 \pm 0,5)$ дм³ воды, подогретой в водонагревателе до $(40 \pm 4)^\circ\text{C}$, добавляют синтетическое моющее средство из расчета 2 г/дм³. Подготовленные элементарные пробы массой (400 ± 10) г погружают в стиральную ванну, при модуле ванны 1 : 30.

4.2. Продолжительность стирки (20 ± 1) мин при частоте вращения стирального барабана (30 ± 1) мин⁻¹, число оборотов барабана в одном направлении до изменения направления вращения 9 ± 1 .

По окончании стирки стиральный раствор сливают.

4.3. Элементарные пробы ткани промывают при температуре воды $(20 \pm 4)^\circ\text{C}$ три раза по $(3,0 \pm 0,2)$ мин в стиральном барабане прибора УТ-2.

4.4. Элементарные пробы расправляют и складывают по основе два раза, затем равномерно укладывают в корзину центрифуги.

Продолжительность отжима в центрифуге при частоте вращения (1370 ± 20) мин⁻¹ для тканей, содержащих ацетатные и триацетатные комплексные нити, — $(10,0 \pm 0,2)$ с; для тканей из пряжи натурального шелка и пряжи из смеси натурального шелка и химических волокон, а также для тканей, содержащих вискозные и синтетические нити, — $(30,0 \pm 0,2)$ с.

4.5. Отжатые элементарные пробы вынимают из центрифуги, расправляют от складок и заминов, осторожно встряхивая вдоль нитей основы и утка.

4.6. Испытания (стирка и полоскание) элементарных проб на стиральной машине «Вятка-автомат» проводят по программе № 9 и 6.

При возникновении разногласий в результатах испытания при проведении стирки и полоскания испытания проводят на приборе УТ-2.

4.7. Расправленные элементарные пробы сушат в сушильной камере прибора УТ-2. Температура в сушильной камере должна быть $(60 \pm 4)^\circ\text{C}$.

Элементарные пробы тканей с пленочным покрытием сушат на горизонтальной поверхности при комнатной температуре.

Продолжительность сушки для тканей различного сырьевого состава и поверхностной плотности выбирается в соответствии с табл. 1.

Таблица 1

Ткань (волокнистый состав)	Поверхностная плотность ткани, г/м ²	Продолжительность сушки, мин
Полиамидная	Менее 45	Без сушки
	Более 45	$1,0 \pm 0,2$
Ацетатная, триацетатная, полиэфирная	Менее 115	Без сушки
	Более 115	$1,0 \pm 0,2$
Из пряжи натурального шелка и пряжи из смеси натурального шелка и химических волокон	—	$1,0 \pm 0,2$

4.8. Обработку элементарных проб следует проводить осторожно, не допуская их растягивания.

Высушенные элементарные пробы подвергают обработке прессом в соответствии с табл. 2.

Таблица 2

Ткань (волокнистый состав)	Поверхностная плотность, г/м ²	Температура верхней подушки прессы, °С, не более	Продолжительность прессования, мин
Полиамидная	Менее 45	110	Через неокрашенную х/б ткань, сложенную вдвое
	Более 45	110	$1,0 \pm 0,1$
Ацетатная, триацетатная	Менее 115	110	$1,0 \pm 0,1$
	Более 115	110	$2,0 \pm 0,1$
			$1,0 \pm 0,1$

Ткань (волокнистый состав)	Поверхностная плотность, г/м ²	Темпера- тура верх- ней подушки пресса, °С, не более	Продолжительность прессования, мин
Полиэфирная	Менее 115	150	2,0±0,1
	Более 115	110	1,0±0,1
Из пряжи натураль- ного шелка	—	150	1,0±0,1

Примечание: Для тканей из смеси пряжи натурального шелка и химических волокон температура верхней подушки пресса устанавливается по компоненту с наименьшей температурой глажения, предусмотренной ГОСТ 25652, продолжительность прессования — (1,0±0,1) мин.

4.9. Ткани, содержащие вискозные нити и пряжу, ацетатные комплексные нити с числом кручения более 500 сушат и прессуют утюгом.

Утюг накладывают (без вытягивания ткани) на элементарную пробу в направлении основных нитей и оставляют в таком положении 3—5 с. Затем утюг поднимают и переставляют на соседний участок элементарной пробы. Операцию повторяют по всей элементарной пробе. Затем утюг устанавливают на пробу в направлении уточных нитей и сушат пробу по всей поверхности. Такой цикл высушивания повторяют 5—7 раз.

Температура подошвы утюга должна быть не более 110°C для тканей из ацетатных комплексных нитей, не более 150°C — для тканей из вискозных нитей и пряжи.

4.10. Элементарные пробы после прессования выдерживают в климатических условиях по ГОСТ 10681 в расправленном состоянии в один слой не менее (30,0±1) мин.

4.11. После выдерживания элементарных проб измеряют расстояние между метками, нанесенными по основе и утку с погрешностью не более 1 мм. На каждой элементарной пробе проводят по три измерения и результаты записывают в табл. 3 (см. приложение).

5. ОБРАБОТКА РЕЗУЛЬТАТОВ

5.1. Вычисляют среднее арифметическое значение расстояний между метками до мокрой обработки (L_0) и после нее (\overline{L}_1) отдельно по направлениям основы и утка.

5.2. Изменение размеров (λ) после мокрой обработки по основе (λ_0) и утку (λ_y) в процентах вычисляют по формуле

$$\lambda = \frac{\bar{L}_1 - \bar{L}_0}{\bar{L}_0} \cdot 100.$$

Результаты округляют до первого десятичного знака.

6. ПРОТОКОЛ ИСПЫТАНИЯ

Протокол испытания должен содержать:

технические данные ткани;

размер элементарных проб;

обозначение применяемой аппаратуры;

количество элементарных проб;

изменение размеров элементарных проб по основе и утку;

обозначение настоящего стандарта;

подпись и должность лица, проводившего испытания;

дату и место проведения испытания.

ИНФОРМАЦИОННЫЕ ДАННЫЕ

1. РАЗРАБОТАН И ВНЕСЕН Государственным комитетом легкой промышленности при Госплане СССР

РАЗРАБОТЧИКИ

С. М. Меньшиков, Р. А. Принцева, Ю. Я. Севостьянова,
В. И. Горбоносова

2. УТВЕРЖДЕН И ВВЕДЕН В ДЕЙСТВИЕ Постановлением Государственного комитета СССР по управлению качеством продукции и стандартам от 23.03.90 № 528

3. Срок первой проверки — 1993 г.
Периодичность проверки — 5 лет

4. Стандарт полностью соответствует СТ СЭВ 4225—83

5. ВЗАМЕН ГОСТ 9315—76

6. ССЫЛОЧНЫЕ НОРМАТИВНО-ТЕХНИЧЕСКИЕ ДОКУМЕНТЫ

Обозначение НТД, на который дана ссылка	Номер пункта
ГОСТ 307—81	Разд. 2
ГОСТ 427—75	Разд. 2
ГОСТ 5072—79	Разд. 2
ГОСТ 10681—75	3.4, 4.10
ГОСТ 20566—75	1.1
ГОСТ 24104—88	Разд. 2
ГОСТ 25652—83	4.8

Редактор *Т. П. Шашина*
Технический редактор *О. Н. Никитина*
Корректор *В. И. Кануркина*

Сдано в наб. 05.04.90 Подп. в печ. 28.06.90 0,75 усл. п. л. 0,75 усл. кр.-отт. 0,46 уч.-изд. л.
Тир. 6000 Цена 10 к.

Ордена «Знак Почета» Издательство стандартов, 123557, Москва, ГСП, Новопресненский пер., 3
Тип. «Московский печатник». Москва, Лялин пер., 6. Зак. 1796