



**ГОСУДАРСТВЕННЫЙ СТАНДАРТ  
СОЮЗА ССР**

**ПРЕССЫ ГИДРАВЛИЧЕСКИЕ  
ПАКЕТИРОВОЧНЫЕ  
ДЛЯ МЕТАЛЛИЧЕСКИХ ОТХОДОВ**

**ПАРАМЕТРЫ И РАЗМЕРЫ**

**ГОСТ 9860—89**

**Издание официальное**

**Е**

**БЗ 3—89/259**

**БЗ**

**ГОСУДАРСТВЕННЫЙ КОМИТЕТ СССР ПО СТАНДАРТАМ**

**Москва**

**ПРЕССЫ ГИДРАВЛИЧЕСКИЕ ПАКЕТИРОВОЧНЫЕ  
ДЛЯ МЕТАЛЛИЧЕСКИХ ОТХОДОВ****Параметры и размеры**

Hydraulic scrap metal baling presses.  
Basis parameters and dimensions

**ГОСТ****9860—89**

ОКП 38 2240

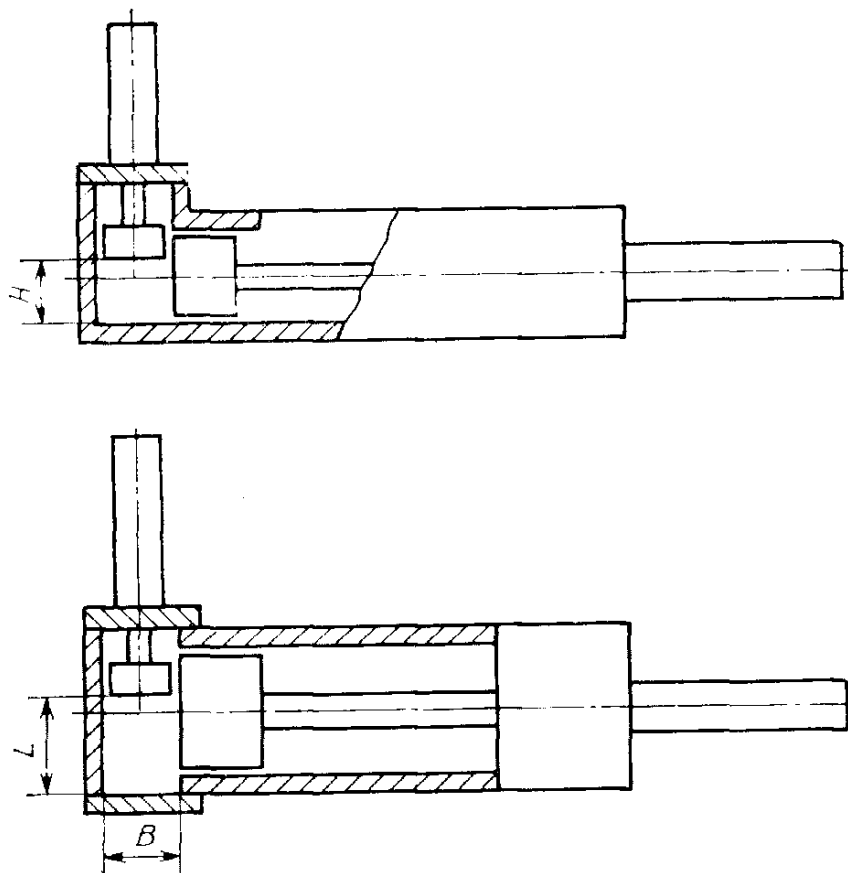
Срок действия

с 01.01.92до 01.01.97**Несоблюдение стандарта преследуется по закону**

Настоящий стандарт распространяется на стационарные гидравлические прессы, предназначенные для пакетирования в холодном состоянии металлических отходов производства и металлического лома в пакеты по ГОСТ 2787 и ГОСТ 1639.

Прессы предназначены для нужд народного хозяйства и поставок на экспорт.

1. Параметры и размеры прессов должны соответствовать указанным на чертеже и в таблице.



Примечание. Чертеж не определяет конструкцию пресса.

Наименование параметра		Нормы					
Номинальное усилие $P_{\text{ном}}$ , кН		1000	1600	2500	4000	6300	10000
Размеры прессовой камеры в конце пакетирования, м, не более	ширина $B$	0,6			0,7		
	высота $H$	0,6			1,0		
	длина $L$	1,5			2,0		
Объем прессовой камеры в начале пакетирования $V$ , м <sup>3</sup> , не менее		0,7	1,6	2,5	4,0	6,3	10
Время цикла пакетирования $t$ , с, не более		60	65	70	80	85	100
Удельная масса $K_m^*$ , кг/(кН·м <sup>3</sup> ), не более		17	12	10	8	4	3
Удельный расход энергии $K_9^*$ , кВт/(кН·с <sup>-1</sup> ), не более		3,0	3,6	4,2	4,3	4,4	4,5

$$* K_m = \frac{M}{P_{\text{ном}} \cdot V}, \quad K_9 = \frac{N}{P_{\text{ном}} \cdot t^{-1}}$$

где  $M$  — масса пресса, кг;

$N$  — мощность электродвигателей главного привода (суммарная), кВт;

$P_{\text{ном}} = 1000 \rho \cdot F$ , ( $\rho$  — наибольшее гидравлическое давление на последней ступени прессования, мПа;  $F$  — рабочая площадь гидроцилиндра, м<sup>2</sup>).

**Примечания:**

1. Под прессовой камерой следует понимать пространство, в котором осуществляется уплотнение металлических отходов механизмами пресса.

2. Время цикла пакетирования указано без учета времени на загрузку отходов в прессовую камеру.

2. Прессы должны быть оснащены:

1) устройством для загрузки отходов в прессовую камеру;

2) устройством для удаления готовых пакетов из прессовой камеры;

3) устройством управления, обеспечивающим автоматический цикл работы пресса после загрузки отходов в прессовую камеру;

4) по заказу потребителя устройством для удаления готовой продукции от пресса.

3. Наименьшие размеры прессовой камеры в конце пакетирования устанавливаются по согласованию с заказчиком.

## ИНФОРМАЦИОННЫЕ ДАННЫЕ

**1. РАЗРАБОТАН И ВНЕСЕН Министерством станкостроительной и инструментальной промышленности СССР**

### ИСПОЛНИТЕЛИ

Б. И. Корнеев (руководитель темы), И. П. Масенко

**2. УТВЕРЖДЕН И ВВЕДЕН В ДЕЙСТВИЕ Постановлением Государственного комитета СССР по стандартам от 28.03.89 № 778**

**3. Срок первой проверки — 1996 г.**

**4. ВЗАМЕН ГОСТ 9860—79**

**5. ССЫЛОЧНЫЕ НОРМАТИВНО-ТЕХНИЧЕСКИЕ ДОКУМЕНТЫ**

Обозначение НТД, на который дана ссылка	Номер пункта
ГОСТ 1639—78, ГОСТ 2787—86	Вводная часть

Редактор *В. С. Бабкина*  
Технический редактор *Э. В. Мигяй*  
Корректор *М. М. Герасименко*

Сдано в наб. 12.04.89 Подп. в печ. 02.08.89 0,5 усл. п. л. 0,5 усл. кр.-отт. 0,17 уч.-изд. л.  
Тир. 8000 Цена 3 к.

---

Ордена «Знак Почета» Издательство стандартов, 123557, Москва, ГСП,  
Новопресненский пер., д. 3.  
Вильнюсская типография Издательства стандартов, ул. Даряус и Гирено, 39. Зак. 1090.

Величина	Единица		
	Наименование	Обозначение	
		международное	русское

### ОСНОВНЫЕ ЕДИНИЦЫ СИ

Длина	метр	m	м
Масса	килограмм	kg	кг
Время	секунда	s	с
Сила электрического тока	ампер	A	А
Термодинамическая температура	кельвин	K	К
Количество вещества	моль	mol	моль
Сила света	кандела	cd	кд

### ДОПОЛНИТЕЛЬНЫЕ ЕДИНИЦЫ СИ

Плоский угол	радиан	rad	рад
Телесный угол	стерадиан	sr	ср

### ПРОИЗВОДНЫЕ ЕДИНИЦЫ СИ, ИМЕЮЩИЕ СПЕЦИАЛЬНЫЕ НАИМЕНОВАНИЯ

Величина	Единица			Выражение через основные и дополнительные единицы СИ
	Наименование	Обозначение		
		международное	русское	
Частота	герц	Hz	Гц	$s^{-1}$
Сила	ньютон	N	Н	$m \cdot kg \cdot s^{-2}$
Давление	паскаль	Pa	Па	$m^{-1} \cdot kg \cdot s^{-2}$
Энергия	джоуль	J	Дж	$m^2 \cdot kg \cdot s^{-2}$
Мощность	ватт	W	Вт	$m^2 \cdot kg \cdot s^{-3}$
Количество электричества	кулон	C	Кл	$s \cdot A$
Электрическое напряжение	вольт	V	В	$m^2 \cdot kg \cdot s^{-3} \cdot A^{-1}$
Электрическая емкость	фарад	F	Ф	$m^{-2} \cdot kg^{-1} \cdot s^4 \cdot A^2$
Электрическое сопротивление	ом	$\Omega$	Ом	$m^2 \cdot kg \cdot s^{-3} \cdot A^{-2}$
Электрическая проводимость	сименс	S	См	$m^{-2} \cdot kg^{-1} \cdot s^3 \cdot A^2$
Поток магнитной индукции	вебер	Wb	Вб	$m^2 \cdot kg \cdot s^{-2} \cdot A^{-1}$
Магнитная индукция	тесла	T	Тл	$kg \cdot s^{-2} \cdot A^{-1}$
Индуктивность	генри	H	Гн	$m^2 \cdot kg \cdot s^{-2} \cdot A^{-2}$
Световой поток	люмен	lm	лм	кд · ср
Освещенность	люкс	lx	лк	$m^{-2} \cdot кд \cdot ср$
Активность радионуклида	беккерель	Bq	Бк	$s^{-1}$
Поглощенная доза ионизирующего излучения	грэй	Gy	Гр	$m^2 \cdot s^{-2}$
Эквивалентная доза излучения	зиверт	Sv	Зв	$m^2 \cdot s^{-2}$