

МАТЕРИАЛЫ ЛАКОКРАСОЧНЫЕ**ГОСТ****Маркировка****9980.4—86**Paint materials.
Marking**Взамен
ГОСТ 9980—80
в части разд. 4**

ОКСТУ 2309

Постановлением Государственного комитета СССР по стандартам от 20 июня 1986 г. № 1618 срок действия установлен

с 01.07.87
до 01.07.97

Настоящий стандарт распространяется на лакокрасочные материалы и устанавливает требования к маркировке материалов, изготовленных для нужд народного хозяйства и экспорта.

**1. МАРКИРОВКА МАТЕРИАЛОВ В ПОТРЕБИТЕЛЬСКОЙ
И ТРАНСПОРТНОЙ ТАРЕ, СПЕЦИАЛИЗИРОВАННЫХ КОНТЕЙНЕРАХ
И ТРАНСПОРТНЫХ СРЕДСТВАХ**

1.1. На каждую единицу потребительской и транспортной тары с лакокрасочным материалом, на групповую упаковку, на специализированные металлические и мягкие контейнеры и автоцистерны должна быть нанесена маркировка, содержащая следующие данные:

наименование и товарный знак предприятия-изготовителя или только его товарный знак;
наименование, марку и сорт материала;
наименование цвета (для пигментированных материалов);
массу брутто и нетто;
номер партии;*
дату изготовления;*
обозначение нормативно-технической документации на данный материал.

* Переменные данные.

Издание официальное

Перепечатка воспрещена



Переиздание. Июль 1994 г.

При нанесении маркировки на потребительскую тару масса брутто не указывается.

На ящиках и групповых упаковках взамен массы брутто и нетто указывают количество единиц потребительской тары и массу нетто единицы потребительской тары.

На групповую упаковку лакокрасочных материалов в потребительской таре с применением лотков при транспортировании пакетами на поддонах маркировку не наносят.

1.2. На потребительскую тару с лакокрасочным материалом, предназначенным для розничной торговли, должна быть нанесена маркировка, содержащая следующие данные:

наименование и товарный знак предприятия-изготовителя или только его товарный знак;

наименование и марку материала;

наименование цвета (для пигментированных материалов);

массу нетто;

номер партии;*

дату изготовления (месяц, год);*

обозначение нормативно-технической документации на материал;

назначение и способ применения;

меры предосторожности при обращении с материалом;

надпись «Беречь от огня» для легковоспламеняющихся материалов;

гарантийный срок хранения материала.

Допускается на потребительскую тару наносить дополнительные знаки, зарегистрированные и утвержденные в установленном порядке.

1.3. Маркировочные данные материалов, предназначенных для художественных, художественно-живописных, школьно-оформительских и художественно-оформительских, художественно-декоративных работ, а также материалов, упакованных в тубы и кюветы, стеклянные флаконы вместимостью до 0,5 дм³, должны быть указаны в нормативно-технической документации на лакокрасочный материал.

1.4. Маркировочные данные двухкомпонентных лакокрасочных материалов, предназначенных для розничной торговли, должны быть указаны в нормативно-технической документации на продукцию.

1.5. На крышке или кольце банки с лакокрасочным материалом, предназначенным для розничной торговли, должна быть помещена выкраска пигментированного материала.

1.6. Транспортная маркировка — по ГОСТ 14192—77.

* Переменные данные.

1.7. На ящики со стеклянной тарой, содержащей лакокрасочную продукцию, должны быть нанесены манипуляционные знаки по ГОСТ 14192—77 «Осторожно, хрупкое», «Верх, не кантовать».

На бумажные мешки и бумажную упаковку с лакокрасочными материалами в металлических банках должен быть нанесен манипуляционный знак «Верх, не кантовать».

При транспортировании лакокрасочных материалов, содержащих органические растворители и упакованных в полиэтиленовую тару, на транспортную тару и транспортные средства должен быть нанесен манипуляционный знак «Боится нагрева».

Необходимость нанесения манипуляционных знаков «Соблюдение интервала температур», «Герметичная упаковка», «Боится сырости» должна быть указана в нормативно-технической документации на конкретный лакокрасочный материал.

1.8. На транспортную тару, специализированные и универсальные контейнеры, автоцистерны и транспортные пакеты для опасных грузов должны быть нанесены знаки опасности и классификационный шифр упаковки по ГОСТ 19433—88.

Класс опасности и классификационный шифр упаковки по ГОСТ 19433—88 для материалов групп 1—9, 11—14, 16—18, 28—31 и 33 приведены в приложении 1.

Класс опасности и классификационный шифр для отдельных марок материалов перечисленных групп, а также для материалов групп 19—27, 32, 34—36 должны быть указаны в нормативно-технической документации на конкретный материал.

1.9. При маркировке решетчатых деревянных ящиков (окраской по трафарету, штампованием) наносят следующие реквизиты:

наименование и товарный знак предприятия-изготовителя;

наименование, марку и цвет материала;

дату изготовления;

количество единиц потребительской тары и массу нетто единицы потребительской тары;

знак опасности для легковоспламеняющихся материалов.

1.10. На железнодорожные цистерны должны быть нанесены специальные надписи и трафареты в соответствии с правилами перевозки грузов, действующими на железнодорожном транспорте.

1.11. На автоцистернах и специализированных металлических контейнерах, предназначенных для перевозки пигментированных лакокрасочных материалов, окраской по трафарету должны быть указаны наименование, марка и цвет материала.

2. НАНЕСЕНИЕ МАРКИРОВКИ НА ПОТРЕБИТЕЛЬСКУЮ ТАРУ

2.1. Потребительская тара должна быть красочно оформлена печатью или штампованием непосредственно на таре или этикеткой.

Печать не должна стираться от механических воздействий.

Этикетки должны быть наклеены прочно, без перекосов и морщин.

Художественно-полиграфическое исполнение печати должно соответствовать образцам-эталонам, согласованным в установленном порядке.

2.2. Постоянные данные должны быть нанесены на бумажные этикетки типографским способом.

Переменные данные должны быть нанесены на этикетки штампованием, специальной маркировочной машиной (или вручную).

Допускается переменные данные или цвет материала на металлические банки наносить штампованием, специальной маркировочной машиной, по трафарету или наклейкой ярлыка на крышку банки.

2.3. На банки из литографированной жести постоянные данные должны быть нанесены непосредственно при литографировании жести.

Переменные данные, а также наименование цвета материала (при выпуске нескольких цветов) должны быть нанесены штампованием, специальной маркировочной машиной. Допускается наклейка ярлыка на крышку банки.

Допускается наклейка ярлыка с переменными данными на боковую поверхность банок.

2.4. На полиэтиленовую потребительскую тару постоянные данные могут быть нанесены разноцветной печатью или штампованием (для жесткой тары) непосредственно на тару.

Переменные данные в этих случаях наносят специальной маркировочной машиной или с помощью ярлыков. Ярлыки крепят в наиболее удобных, хорошо просматриваемых местах.

2.5. Бумажные этикетки к полиэтиленовой таре (в том числе и транспортной) прикрепляют полиизобутиленовым клеем, лентой с липким слоем по ГОСТ 20477—86, латексом бутилкаучука или поливинилацетатной дисперсией по ГОСТ 18992—80.

По согласованию с потребителем допускается вкладывать бумажную этикетку внутрь полиэтиленового пакета, отделяя ее от содержимого пакета швом.

2.6. К металлической, комбинированной, стеклянной, бумажной и картонной потребительской таре этикетки прикрепляют поливинилацетатной дисперсией по ГОСТ 18992—80, декстрино-

вым клеем по ГОСТ 6034—74, жидким натриевым стеклом по ГОСТ 13078—81 и другими клеями по нормативно-технической документации.

3. НАНЕСЕНИЕ МАРКИРОВКИ НА ТРАНСПОРТНУЮ ТАРУ, СПЕЦИАЛИЗИРОВАННЫЕ КОНТЕЙНЕРЫ, ТРАНСПОРТНЫЕ СРЕДСТВА И ПАКЕТЫ

3.1. Транспортную тару, специализированные контейнеры, автоцистерны и пакеты, а также бутылки, маркируют бумажным, деревянным, картонным, фанерным, из древесно-волоконистой плиты или металлическим ярлыком.

Для маркировки автоцистерн, специализированных контейнеров, а также в случаях нанесения транспортной маркировки при перевозке груза мелкими отправлениями бумажные ярлыки не применяют.

3.2. Способы нанесения маркировки на ярлыки, крепления ярлыков к таре, специализированному контейнеру и автоцистерне, материалы, применяемые для маркировки, а также место нанесения маркировки на транспортную тару и специализированные контейнеры — по ГОСТ 14192—77.

На металлических ящиках бумажные ярлыки прикрепляют к стальной полоске ящика или металлической пластинке.

3.3. На фляги, барабаны, металлические и деревянные бочки, бумажные мешки, деревянные ящики и ящики из гофрированного картона, на металлические и мягкие контейнеры маркировка может наноситься окраской по трафарету, штампованием или специальной маркировочной машиной.

Цвет маркировочной надписи на возвратной таре должен быть контрастным по отношению к цвету тары.

3.4. Специальные мягкие контейнеры маркируют двумя ярлыками: один ярлык вкладывают в карман контейнера, другой прикрепляют на видном месте.

Допускается (в зависимости от конструкции) маркировка мягких контейнеров, не имеющих карманов, одним ярлыком.

3.5. На автоцистернах ярлык должен быть прикреплен к крышке люка.

3.6. На групповую упаковку потребительской тары маркировку наносят в наиболее удобных, хорошо просматриваемых местах.

3.7. При маркировке транспортной тары, специализированных контейнеров и пакетов допускается на один ярлык наносить знаки опасности, манипуляционные знаки и маркировку, харак-

теризующую продукцию, при этом размеры знака опасности могут быть уменьшены до квадрата со стороной 50 мм.

3.8. Примеры нанесения маркировки на транспортную тару и пакеты представлены в приложениях 2—5.

4. МАРКИРОВКА ЛАКОКРАСОЧНЫХ МАТЕРИАЛОВ ДЛЯ ЭКСПОРТА

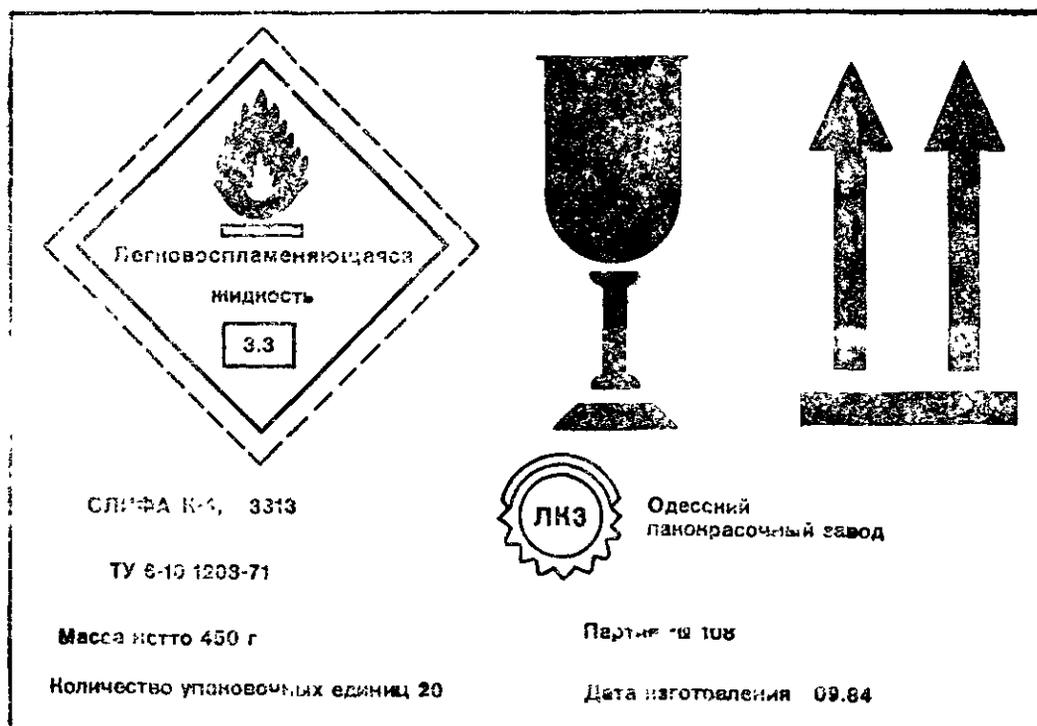
4.1. Лакокрасочные материалы для экспорта маркируют в соответствии с настоящим стандартом и заказом-нарядом внешнеторгового объединения.

Транспортная маркировка — по ГОСТ 14192—77.

Класс опасности и классификационный шифр группы
упаковки по ГОСТ 19433—88

Группа лакокрасочного материала по ГОСТ 9980.3—86	Условная вязкость продукта по ГОСТ 8420—74 для вискозиметра ВЗ—4, с	Тип растворителя содержащегося в продукте	Температура вспышки паров растворителя в закрытом сосуде, °С	Класс опасности по ГОСТ 19433—88	Классификационный шифр группы упаковки по ГОСТ 19433—88
1—9, 11—14, 16—18, 28—31, 33	20 и выше	Уайт-спирит, ксилол, скипидар и др.	23 и выше	3	3313
1—9, 11—14, 16—18, 28—31, 33	20 и выше	Ацетон, толуол и др.	Ниже 23	3	3212
5—8, 11—12	60 и выше	Ацетон, толуол и др.	Ниже 23	3	3313

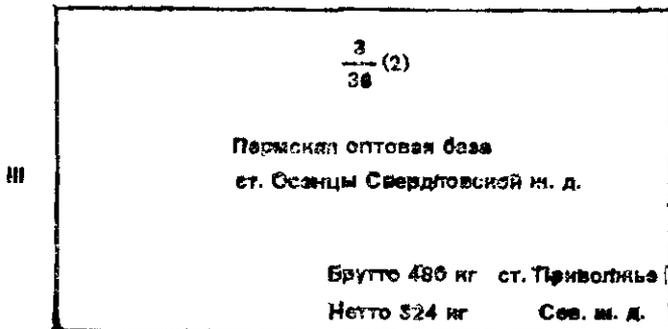
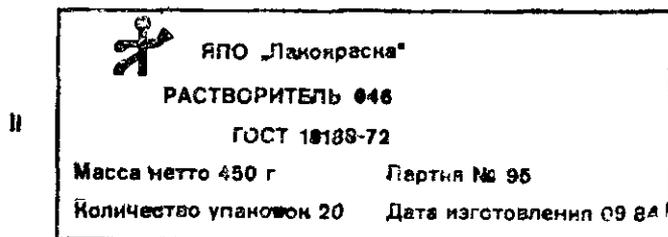
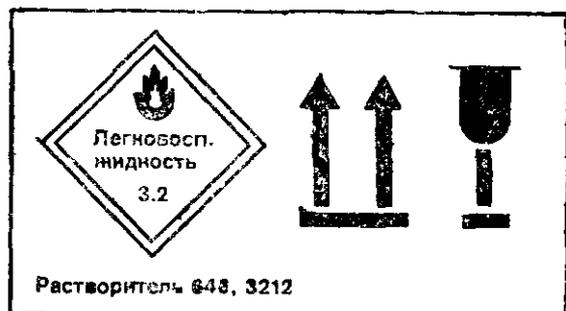
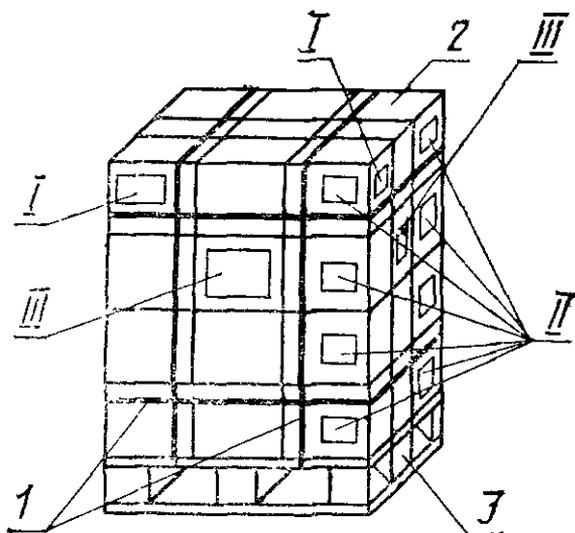
Маркировка, наносимая на транспортную тару (ящик)



Совмещение на одном ярлыке знака опасности, манипуляционных знаков и маркировки, характеризующей продукцию.

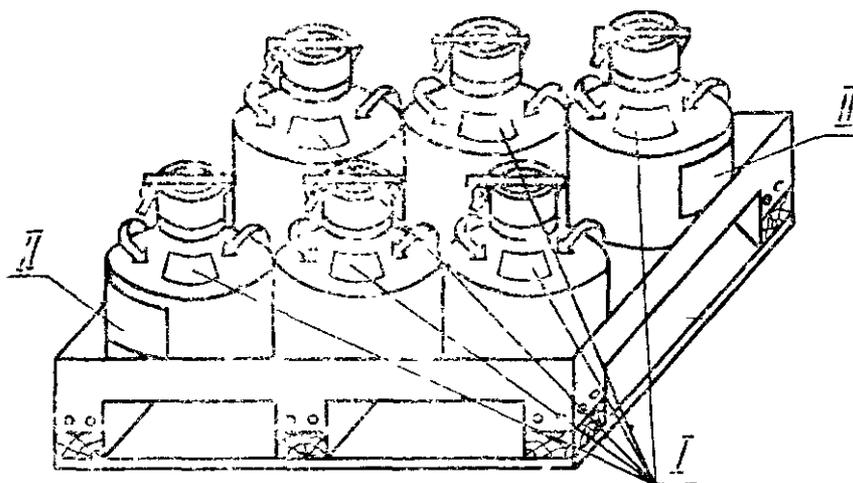
ПРИЛОЖЕНИЕ 3
Рекомендуемое

Нанесение маркировки на пакет, сформированный из ящиков

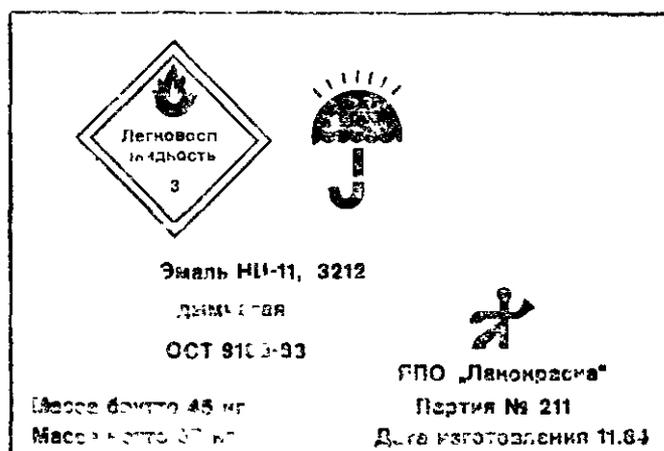


I и III — транспортная маркировка, наносимая на пакет; II — маркировка, характеризующая продукцию, наносимая на ящик; 1 — лента; 2 — ящик; 3 — поддон

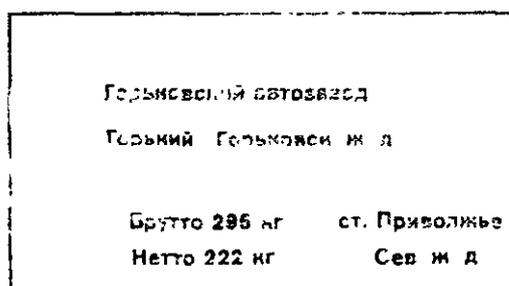
Нанесение маркировки на пакет из фляг



I



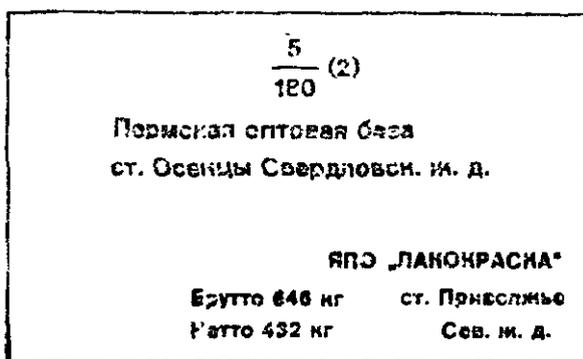
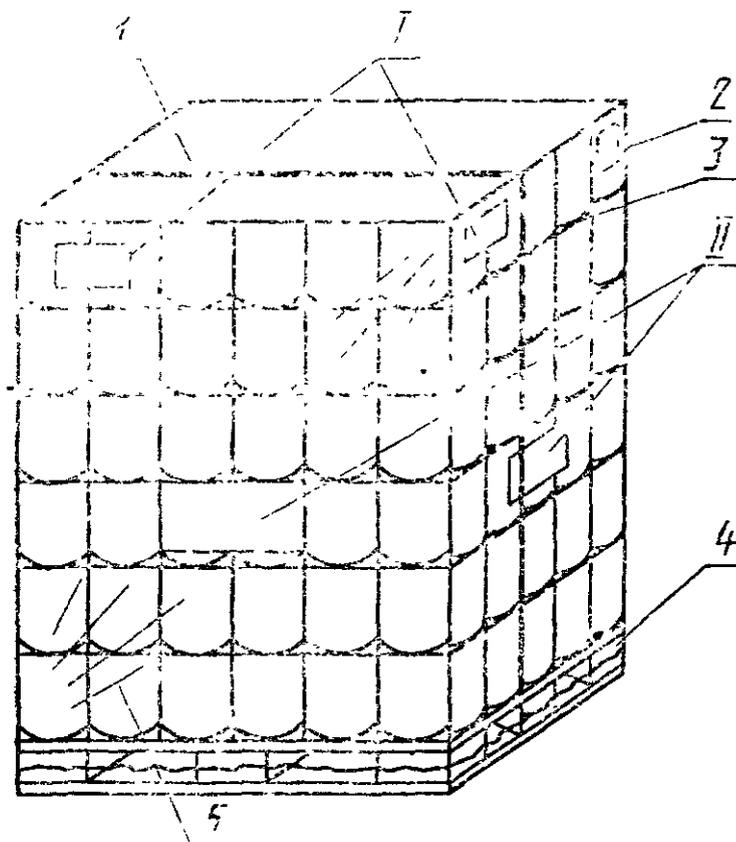
II



I — транспортная маркировка и маркировка, характеризующая продукцию;
II — основные и дополнительные надписи

ПРИЛОЖЕНИЕ 5
Рекомендуемое

Нанесение маркировки на транспортный пакет,
сформированный из металлических банок



I и II — транспортная маркировка; I — шов термосварки; 2 — банка с этикеткой; 3 — плоская прокладка; 4 — поддон; 5 — термоусадочная пленка

Изменение № 1 ГОСТ 9980.4—86 Материалы лакокрасочные. Маркировка

Принято Межгосударственным Советом по стандартизации, метрологии и сертификации (протокол № 6 от 21.10.94)

Дата введения 1996—07—01

За принятие проголосовали:

Наименование государства	Наименование национального органа стандартизации
Азербайджанская Республика	Азгосстандарт
Республика Армения	Армгосстандарт
Республика Беларусь	Белстандарт
Республика Грузия	Грузстандарт
Республика Казахстан	Госстандарт Республики Казахстан
Киргизская Республика	Киргизстандарт
Республика Молдова	Молдовастандарт
Российская Федерация	Госстандарт России
Республика Узбекистан	Узгосстандарт
Украина	Госстандарт Украины

(Продолжение см с 46)

Пункты 1.1, 1.2, 1.7, 1.8 изложить в новой редакции: «1.1. На каждую единицу потребительской и транспортной тары с лакокрасочным материалом, на групповую упаковку, ящичные поддоны, специализированные поддоны-резервуары, контейнеры-цистерны, мягкие контейнеры, транспортные пакеты и автоцистерны должна быть нанесена маркировка, содержащая следующие данные:

товарный знак и наименование предприятия-изготовителя;

наименование, марку и сорт материала;

наименование цвета (для пигментированных материалов),

массу брутто и нетто,

номер партии*,

дату изготовления*;

обозначение нормативно-технической документации на данный материал.

При нанесении маркировки на потребительскую тару масса брутто не указывается.

На ящиках, групповых упаковках и ящичных поддонах взамен массы брутто и нетто указывают количество единиц потребительской тары и массу нетто единицы потребительской тары

На групповую упаковку лакокрасочных материалов в потребительской таре с применением лотков и в термоусадочную полиэтиленовую пленку допускается маркировку не наносить.

* Переменные данные.

(Продолжение см. с 47)

1.2 На потребительскую тару с лакокрасочным материалом, предназначенным для розничной торговли, должна быть нанесена маркировка, содержащая следующие данные

товарный знак и наименование предприятия-изготовителя,
наименование цвета (для пигментированных материалов);
массу нетто.
номер партии*;
дату изготовления (месяц, год)*;
обозначение нормативно-технической документации на материал;
назначение и способ применения;
меры предосторожности при обращении с материалом,
надпись «Беречь от огня» для легковоспламеняющихся материалов;
гарантийный срок хранения материала.

Допускается на потребительскую тару наносить дополнительные знаки, зарегистрированные и утвержденные в установленном порядке.

1.7 На ящики и ящичные поддоны со стеклянной тарой, содержащей лакокрасочную продукцию, должны быть нанесены манипуляционные знаки по ГОСТ 14192—77 «Хрупкое. Осторожно», «Верх»

На бумажные мешки и бумажную упаковку с лакокрасочными материалами в металлических банках должен быть нанесен манипуляционный знак «Верх».

При транспортировании лакокрасочных материалов, содержащих органические растворители и упакованных в полиэтиленовую тару, на транспортную тару и транспортные средства должен быть нанесен манипуляционный знак «Беречь от нагрева».

Необходимость нанесения манипуляционных знаков «Ограничение температуры», «Герметичная упаковка», «Беречь от влаги» должна быть указана в нормативно-технической документации на конкретный лакокрасочный материал.

1.8. На транспортную тару, групповую упаковку, ящичные поддоны, специализированные поддоны-резервуары, контейнеры-цистерны, мягкие контейнеры, транспортные пакеты и автоцистерны для опасных грузов должна быть нанесена маркировка, характеризующая транспортную опасность груза и содержащая транспортное наименование груза, знак опасности, серийный номер ООН, классификационный шифр

Класс опасности и классификационный шифр по ГОСТ 19433—88 для материалов групп 1—9, 11—14, 16—18, 28—31 и 33 приведены в приложении 1

Класс опасности и классификационный шифр для отдельных материалов перечисленных групп, а также для материалов групп 19—27, 32, 34—36 должны быть указаны в нормативно-технической документации на конкретный материал

Серийные номера ООН для материалов групп 1—9, 11—16, 17, 18, 33 приведены в приложении 6.

Серийные номера ООН для материалов других групп должны быть указаны в нормативно-технической документации на конкретный материал

* Переменные данные

Допускается не наносить знак опасности, серийный номер ООН, классификационный шифр на деревянные, металлические и картонные ящики массой брутто до 30 кг при поставке лакокрасочной продукции в торговую сеть всеми видами транспорта (за исключением железнодорожного) при соблюдении следующих условий.

максимальная вместимость стеклянной потребительской тары не должна превышать 0,5 дм³,

максимальная вместимость металлических, полиэтиленовых и комбинированных банок не должна превышать 5 дм³

При транспортировании железнодорожным транспортом вместимость потребительской тары не должна превышать 1 дм³.

Пункт 1 9 Второй абзац изложить в новой редакции: «товарный знак и наименование предприятия-изготовителя»

Пункт 1 10 изложить в новой редакции: «1 10. На железнодорожные цистерны должны быть нанесены знаки опасности, специальные надписи и трафареты в соответствии с правилами перевозки грузов, действующими на железнодорожном транспорте».

Пункт 1 11 Заменить слова «специализированных металлических контейнерах» на «специализированных ящичных поддонах-резервуарах, контейнерах-цистернах».

Пункт 2 5. Заменить ссылку: ГОСТ 20477—75 на ГОСТ 20477—86.

Пункты 3 1, 3.2. Заменить слова:

«специализированные контейнеры» на «специализированные поддоны-резервуары, контейнеры-цистерны, мягкие контейнеры» (4 раза).

Пункт 3 7 изложить в новой редакции: «3.7. При маркировке транспортной тары, специализированных поддонов-резервуаров, контейнеров-цистern, мягких контейнеров и пакетов допускается на один ярлык наносить знаки опасности, манипуляционные знаки и маркировку, характеризующую продукцию, при этом размеры знака опасности могут быть уменьшены до квадрата со стороной 25—50 мм».

Приложение 1. Заменить ссылку: ГОСТ 19433—81 на ГОСТ 19433—88

Приложения 2—5 изложить в новой редакции.

(Продолжение см с. 49)

ПРИЛОЖЕНИЕ 2
Рекомендуемое

Маркировка, наносимая на транспортную тару (ящик)

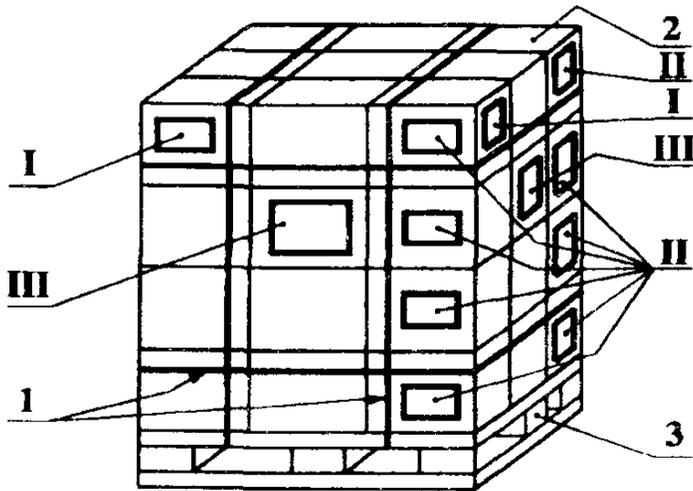


Совмещение на одном ярлыке знака опасности, манипуляционных знаков и маркировки, характеризующей продукцию

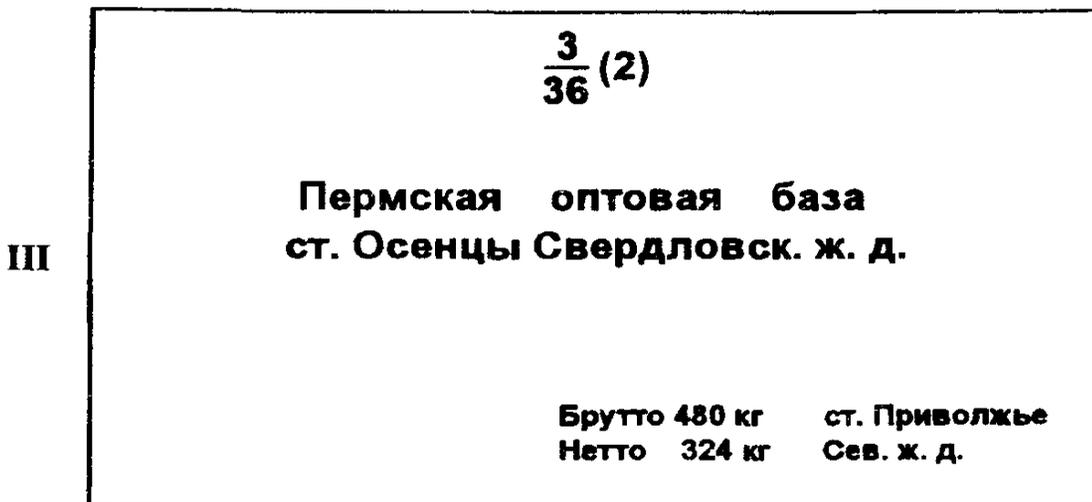
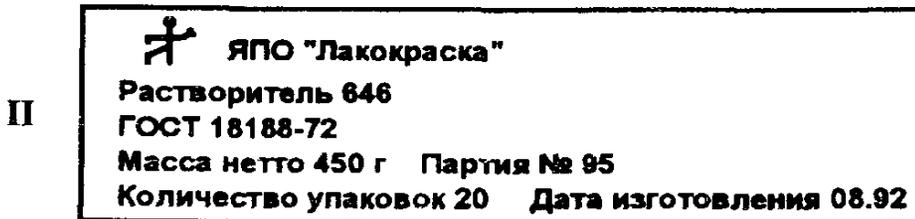
(Продолжение см. с. 50)

ПРИЛОЖЕНИЕ 3
Рекомендуемое

Нанесение маркировки на пакет, сформированный из ящиков



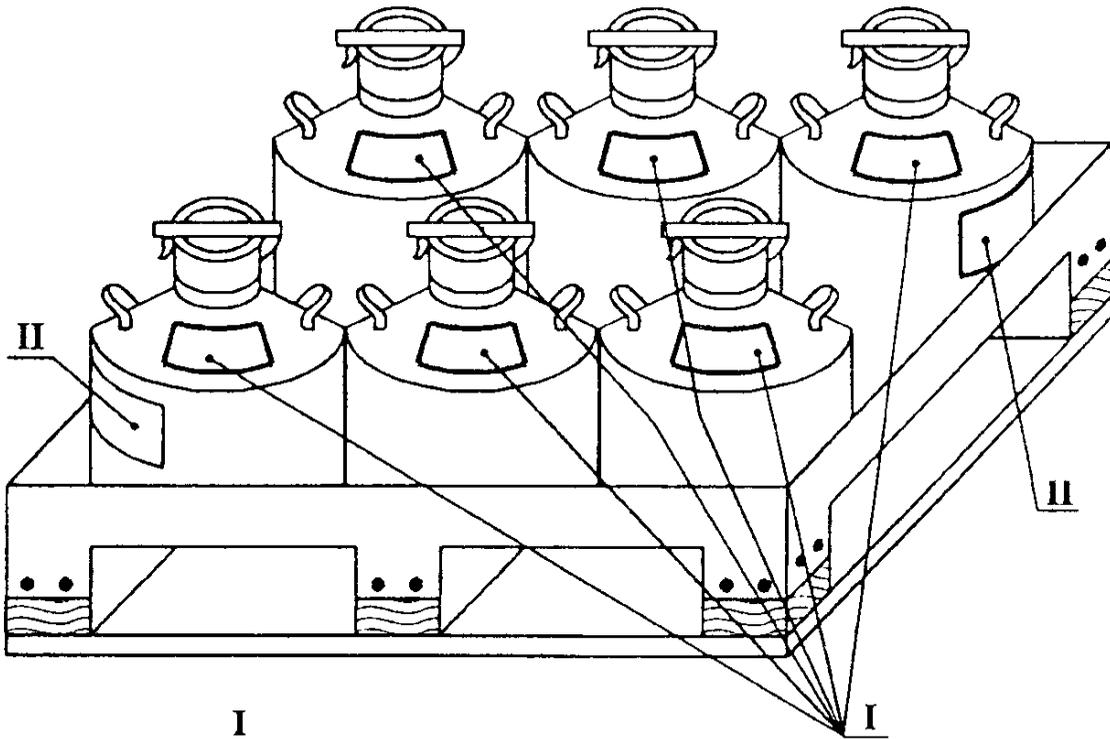
I, III — транспортная маркировка, наносимая на пакет;
II — маркировка, характеризующая продукцию наносимая на ящик,
1 — лента;
2 — ящик;
3 — поддон



(Продолжение см с 51)

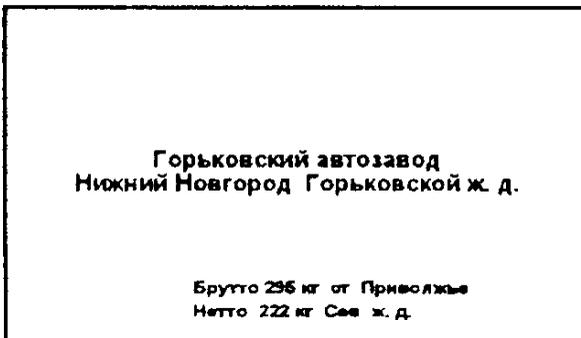
ПРИЛОЖЕНИЕ 4
Рекомендуемое

Нанесение маркировки на пакет из фляг



I — транспортная маркировка и маркировка, характеризующая продукцию,
II — основные и дополнительные надписи

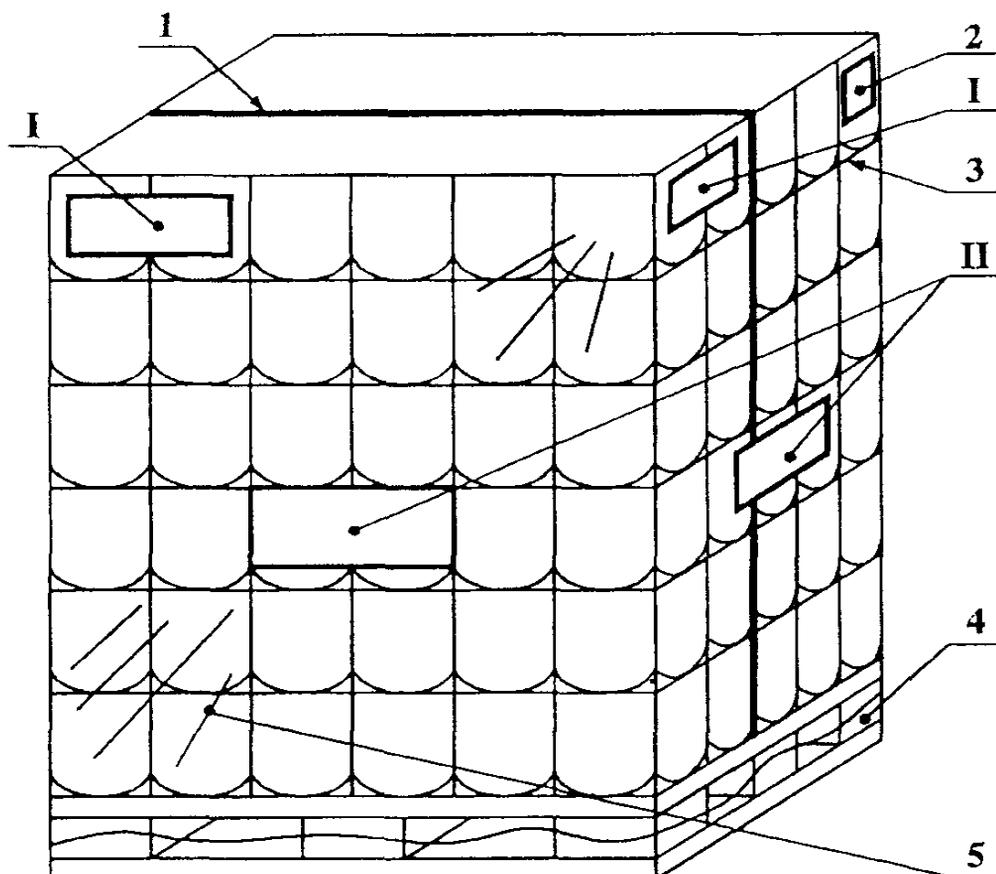
II



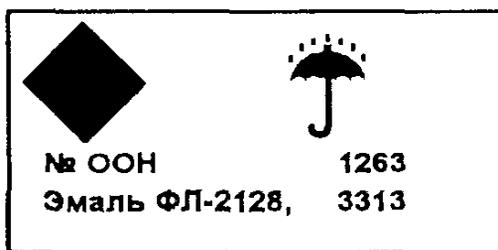
(Продолжение см с 52)

ПРИЛОЖЕНИЕ 5
Рекомендуемое

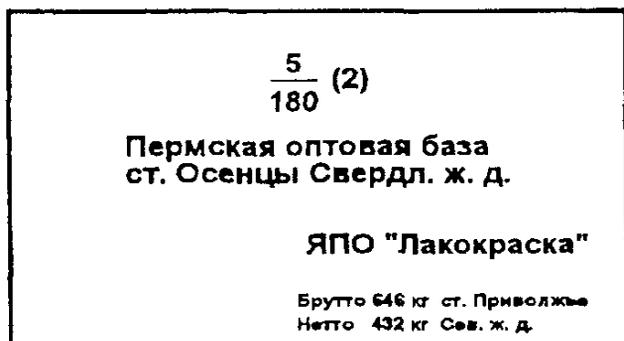
Нанесение маркировки на транспортный пакет, сформированный
из металлических банок



I



II



I, II — транспортная маркировка,
1 — шов термосварки;
2 — банка с этикеткой;
3 — плоская прокладка;
4 — поддон;
5 — термоусадочная пленка

(Продолжение см с 53)

Стандарт дополнить приложением — 6

ПРИЛОЖЕНИЕ 6
Справочное

Серийные номера ООН

Наименование материала	Группа материала по ГОСТ 9980 3—86	Серийный номер ООН
Лаки, эмали, краски, олифы, растворители, разбавители, смывки, сиккативы	1—9, 11—16	1263
Грунтовки, шпатлевки	5, 6, 8, 12, 14, 35	1139
Ацетон	16	1090
Бутилацетат	16	1123
Ксилол	16	1307
Скипидар	16	1299
Сольвент каменноугольный	16	2553
Сольвент нефтяной		
легкий	16	1256
тяжелый	16	1255

(Продолжение см. с. 54)

Наименование материала	Группа материала по ГОСТ 9980 3—86	Серийный номер ООН
Спирты:		
бутиловый	16	1120
изобутиловый	16	1212
изопропиловый	16	1219
метиловый	16	1230
пропиловый	16	1274
этиловый	16	1170
Толуол	16	1294
Уайт-спирит	16	1300
Этилацетат	16	1173
Этилцеллозольв	16	1171
Жидкость гидротормоз- ная	17	1118
Смолы жидкие	18	1866
Клеи	33	1133

(ИУС № 5 1996 г.)