

ГОСТ Р 50060—92

ГОСУДАРСТВЕННЫЙ СТАНДАРТ РОССИЙСКОЙ ФЕДЕРАЦИИ

ПИЛЫ БЕНЗИНОМОТОРНЫЕ ЦЕПНЫЕ
ТРЕБОВАНИЯ БЕЗОПАСНОСТИ. МЕТОДЫ ИСПЫТАНИЙ

Издание официальное

ГОССТАНДАРТ РОССИИ
Москва

ГОСУДАРСТВЕННЫЙ СТАНДАРТ РОССИЙСКОЙ ФЕДЕРАЦИИ**ПИЛЫ БЕНЗИНОМОТОРНЫЕ ЦЕПНЫЕ**

Требования безопасности. Методы испытаний

ГОСТ Р**50060—92**Gasoline chain saws.
Safety requirements. Methods testing

ОКП 48 5111

Дата введения 01.07.93

Настоящий стандарт распространяется на бензиномоторные цепные пилы (бензопилы) и устанавливает требования безопасности и методы испытаний бензопил, предназначенных для личных бытовых нужд.

Требования настоящего стандарта являются обязательными.
Стандарт пригоден для целей сертификации.

1. ТРЕБОВАНИЯ БЕЗОПАСНОСТИ**1.1. Рукоятки. Размеры и прочность**

Конструкция рукояток бензопилы должна обеспечивать возможность управления обеими руками оператора в защитных перчатках, контролировать работу бензопилы в эксплуатационных условиях. Рукоятки управления должны полностью захватываться рукой. Надежность захвата обеспечивается соответствующей формой рукоятки управления (сечение и диаметр) и соответствующей поверхностью (нарезной, оплетенной или с покрытием).

Размеры низкорасположенных рукояток должны соответствовать требованиям, приведенным в табл. 1. Минимальные размеры клиренса рукояток должны соответствовать размерам, указанным в табл. 1 и черт. 1—4.

Издание официальное

© Издательство стандартов, 1992

Настоящий стандарт не может быть полностью или частично воспроизведен, тиражирован и распространен без разрешения Госстандарта России

Таблица 1

Рукоятка	Вид клиренса и другие требования	Размеры	Номер чертежа	Минимальный размер, мм
Передняя	Клиренс для пальца в зоне захвата рукоятки	<i>A</i>	1	35
	Зона захвата рукоятки	—	2	—
	Клиренс между передней частью корпуса бензопилы и рукоятки слева от плоскости шины на расстоянии 60 мм ¹⁾	<i>B</i>	1	40
Передняя и задняя	Клиренс между передней частью корпуса бензопилы и рукояткой, измеренный у осевой линии направляющей шины (шины)	<i>C</i>	1	25
	Периметр поперечного сечения рукоятки	—	—	65
Задняя ³⁾	Расстояние от задней стороны рычага управления газом до центра передней рукоятки	<i>D</i>	1	225 ²⁾
	Клиренс для пальца при опущенном рычаге управления газом	<i>E</i>	3	30
	Клиренс ниже опущенного рычага управления газом	<i>F</i>	3	35
	Клиренс за рычагом управления газом	<i>G</i>	4	4×25

1) Если бензопила имеет несъемный зубчатый упор, то измерение следует делать от плоскости зубчатого упора.

2) Если общая длина менее 225 мм, то размер *D* должен быть не менее 30 % общей длины.

3) Размеры должны измеряться при незначительном надавливании на рычаг управления газом.

Прочность низкорасположенных рукояток проверяют по методике, изложенной в приложении 1.

Высокорасположенные рукоятки должны обеспечивать удобную позу оператору при спиливании дерева.

Размеры высокорасположенных рукояток должны соответствовать следующим требованиям (черт. 5):

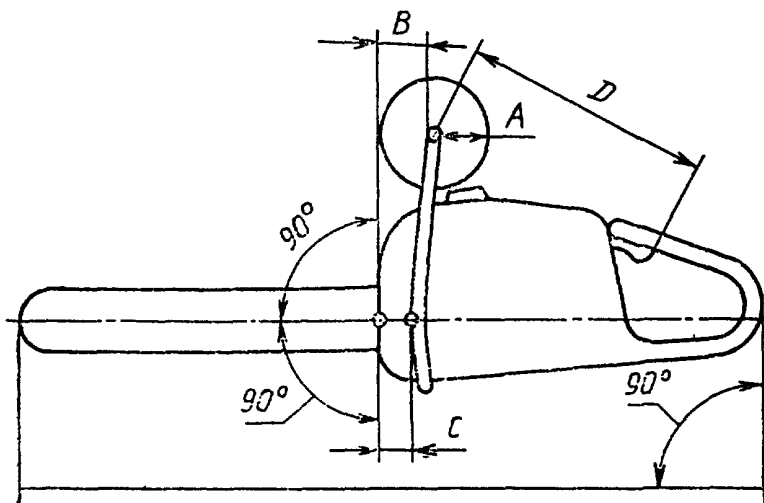
1) расстояние между продольными осями рукоятки *A* — (420+5) мм;

2) длина рукоятки с теплоизоляционным покрытием *B* — не менее 105 мм;

3) минимальный периметр поперечного сечения рукоятки должен быть 65 мм.

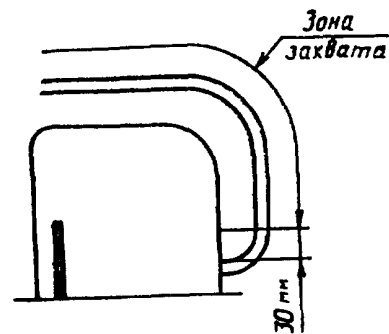
1.2. Защитное устройство передней рукоятки. Размеры и прочность

Клиренсы передней рукоятки



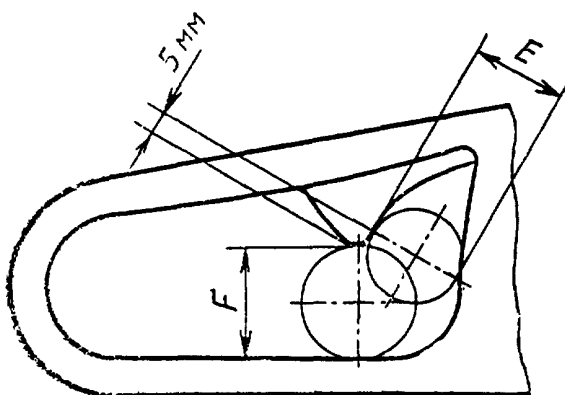
Черт. 1

Зона захвата передней рукоятки



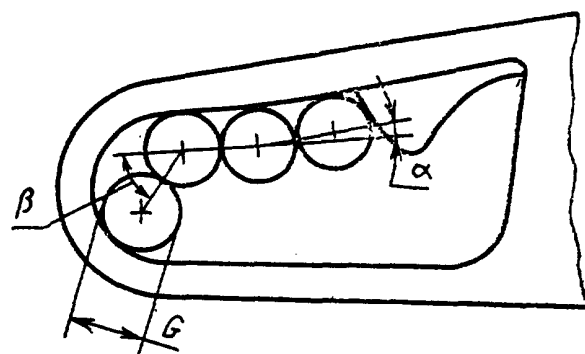
Черт. 2

Клиренсы у рычага управления газом



Черт. 3

Клиренс за рычагом управления



$$\alpha = \text{от } -15^\circ \text{ до } +15^\circ$$

$$\beta = \text{от } -75^\circ \text{ до } +75^\circ$$

Черт. 4

Защитное устройство передней рукоятки должно располагаться перед передней рукояткой и защищать руку оператора от возможного контакта с пильной цепью.

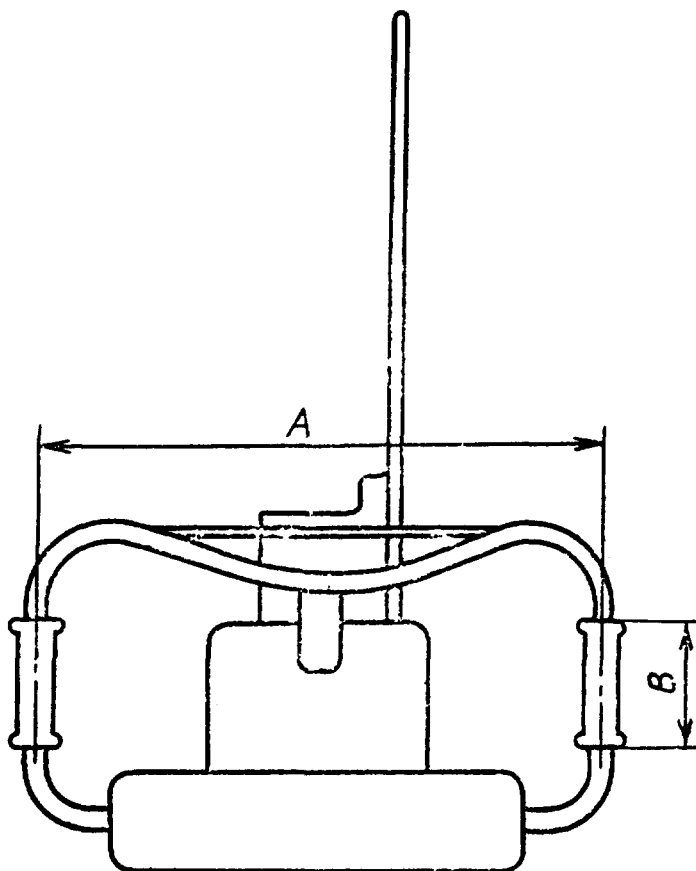
Размеры защитного устройства передней рукоятки (черт. 6), мм:

минимальное выступание защитного устройства (измеряется перпендикулярно к осевой линии направляющей шины)¹⁾ А—20;
минимальная рабочая длина защитного устройства²⁾ В—100;

¹⁾ Измерение проводится относительно горизонтальной плоскости, параллельной оси шины через середину размера А.

²⁾ Измерение проводится от правой внутренней поверхности передней рукоятки.

Размеры высокорасположенных рукояток:



Черт. 5

минимальное расстояние по вертикали, опущенной от основания защитного устройства до срединной плоскости шины С—0;

максимальная ширина окна $D—55$;

максимальный зазор между нижней кромкой защитного устройства и ближайшим выступом корпуса бензопилы $E^1, 2)$;

минимальное расстояние между любыми частями рукоятки и защитного устройства — 40;

максимальное расстояние между любыми частями рукоятки и защитного устройства после его срабатывания $H—100$.

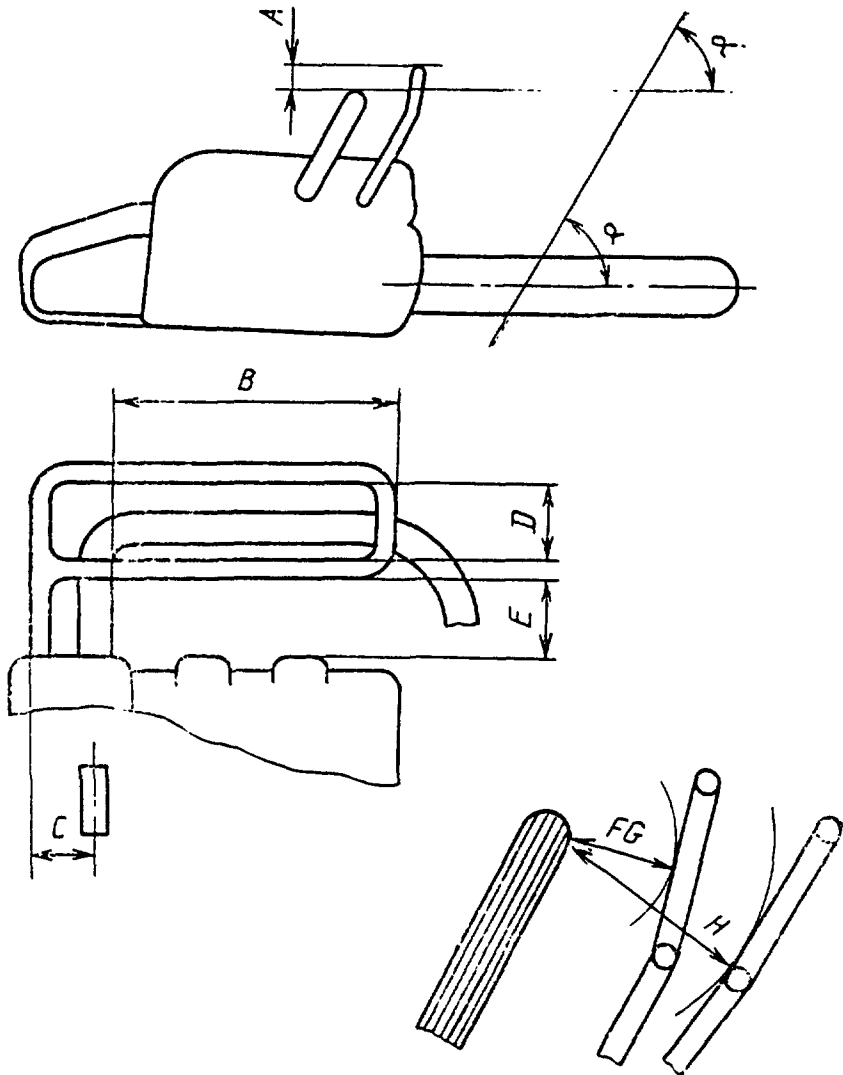
Если защитное устройство является одновременно и тормозом пильной цепи, то к нему должно быть приложено усилие в 10 Н под углом 45° вперед-вниз по центру верхней кромки защитного устройства и лишь затем измерены A , F , G и H .

¹⁾ Имеется в виду предотвратить зажим руки.

²⁾ Цилиндрический калибр диаметром 55 мм и длиной 82 мм размещают параллельно защитному устройству и перемещают вперед с усилием 30 Н. Калибр не должен проходить насквозь. (Для размера E цилиндр необходимо вставлять между нижней кромкой защитного устройства и ближайшей частью корпуса бензопилы в любом месте на длине 100 мм).

Прочность защитного устройства передней рукоятки определяют по методике, изложенной в приложении 2.

Защитное устройство передней рукоятки



Черт. 6

1.3. Защитное устройство задней рукоятки

Защитное устройство задней рукоятки должно защищать руку оператора по всей длине задней рукоятки. Это защитное устройство должно выступать, как минимум, на 30 мм от боковой кромки задней рукоятки со стороны плоскости направляющей шины и иметь длину не менее 100 мм.

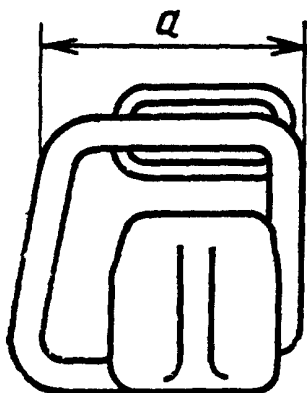
1.4. Баланс

Бензопила должна быть сбалансирована с шиной, рекомендованной для данной модели изготовителем. Сбалансированность бензопил с низкорасположенными рукоятками проверяют следующим образом.

Масляный и топливный баки бензопилы должны быть заполнены наполовину. Бензопила должна быть снабжена шиной и пильной цепью, рекомендованными изготовителем. Испытания могут проводиться с зубчатым упором или без него.

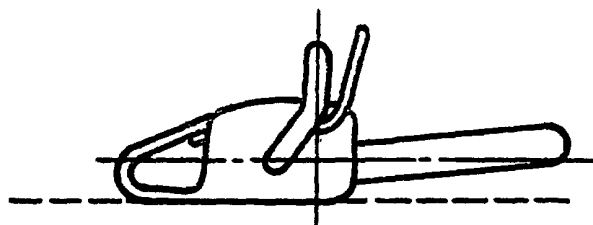
Бензопила должна удерживаться за переднюю рукоятку на участке a (черт. 7) таким образом, чтобы обеспечивалось поперечное равновесие, а сама рукоятка находилась в горизонтальном положении.

Участок захвата
руками



Черт. 7

Положение свободно стоящей
бензопилы



Черт. 8

Измеряют угол между осевой линией шины и горизонтальной плоскостью, который не должен превышать 30° .

Бензопилы с рабочим объемом 80 см^3 и более, с углом между осевой линией шины и горизонтальной плоскостью свыше 30° должны устанавливаться на плоской горизонтальной поверхности (черт. 8). При этом ее шина не должна касаться горизонтальной плоскости.

Сбалансировать бензопилы с высокорасположенными рукоятками проверяют при установке ее на плоской горизонтальной поверхности. При этом шина не должна касаться горизонтальной поверхности.

1.5. Защита от травм при отскоке. Сила отпуща тормоза пильной цепи, время торможения.

Бензопила с низкорасположенными рукоятками должна быть оборудована тормозом цепи, приводимым в действие как вручную при помощи защитного устройства передней рукоятки, так и автоматически в случае отскока.

Сила отпуща тормоза цепи должна быть от 20 до 60 Н.

Среднее время торможения не более 0,12 с, максимальное — 0,15 с.

Проверку проводят по методике, изложенной в приложении 3.

1.6. Цепеуловитель

Бензопилу с низкорасположенными рукоятками необходимо оборудовать цепеуловителем для предотвращения травм оператора в случае разрыва цепи. Цепеуловитель должен располагаться в нижней части бензопилы под цепью и выступать на 5 мм за пределы плоскости шины.

1.7. Зубчатый упор

Бензопила должна иметь зубчатый упор или иметь место для его установки на корпусе бензопилы.

1.8. Устройство отвода опилок

Бензопила должна быть оборудована устройством, направляющим поток опилок в сторону от оператора при работе в эксплуатационных условиях.

1.9. Кожух пыльного аппарата

Пильный аппарат бензопилы с низкорасположенными рукоятками в целях избежания травм при соприкосновении с пыльным аппаратом, когда пила не работает, и обеспечения безопасного переноса должен быть оборудован защитным кожухом, закрывающим его таким образом, чтобы незакрытым оставалось пространство не более 100 мм до передней части корпуса бензопилы или основания зубчатого упора.

1.10. Ограничения по шуму

Уровень звука бензопилы на рабочем месте оператора должен соответствовать нормативно-технической документации на конкретную модель бензопилы и должен быть не более 108 дБА. Уровни звука измеряют по методике, изложенной в приложении 4.

1.11. Ограничения по вибрации

Взвешенное суммарное виброускорение не должно превышать на рукоятках управления $12,5 \text{ м/с}^2$ с рабочим объемом двигателя до 80 см^3 и 15 м/с^2 с рабочим объемом двигателя более 80 см^3 .

Измерения проводят по методике, изложенной в приложении 5.

1.12. Рычаг управления газом

Конструкция бензопилы должна исключать в любом положении при работающем двигателе неконтролируемый разгон двигателя от скорости на холостых оборотах до скорости включения цепи.

Бензопила должна быть оборудована рычагом управления газом, который возвращается в исходное положение автоматически после его отпускания.

Рычаг управления газом должен быть расположен так, чтобы оператор мог нажимать или отпускать его рукой в перчатке, не отпуская рукоятки бензопилы. Если в конструкции бензопилы предусмотрен фиксатор для запуска холодного двигателя, необходимо, чтобы фиксатор устанавливался вручную и отключался автоматически при нажатии рычага управления газом.

1.13. Переключатель зажигания

В конструкции бензопил с низкорасположенными рукоятками должен быть предусмотрен переключатель зажигания, который останавливает двигатель и не требует для этого длительного постоянного усилия. Переключатель должен быть расположен так, чтобы им можно было пользоваться при удержании бензопилы обеими руками в перчатках. Назначение и способ приведения его в действие должны быть обозначены четкой износостойкой маркировкой. Цвет переключателя должен контрастировать с общей окраской бензопилы.

1.14. Защита от контакта с деталями, находящимися под напряжением

Все детали двигателя, находящиеся под напряжением, должны быть изолированы во избежание поражения током.

1.15. Сцепление

В бензопилах должно быть предусмотрено отключение пильного аппарата при работе на холостом ходу, обеспечиваемое соответствующей регулировкой карбюратора.

1.16. Регулировка карбюратора. Маркировка

Элементы регулировки карбюратора должны быть четко и надежно маркированы; если используются символы, то они должны быть международного образца и быть указаны в инструкции по эксплуатации.

1.17. Защита от контакта с нагревающимися деталями

В бензопилах с низкорасположенными рукоятками нагревающиеся детали (глушитель, цилиндр) должны находиться не ближе 80 мм от передней рукоятки, а глушитель должен быть огражден для предотвращения прямого контакта с ним. В конструкции глушителя должно быть предусмотрено искрогасящее устройство.

1.18. Выхлопные газы. Направленность выхлопа

Выпускное отверстие в глушителе должно быть расположено так, чтобы выхлопные газы направлялись в сторону от лица оператора при эксплуатации бензопилы.

1.19. Смазка цепи

Бензопилы должны быть обеспечены автоматическим смазочным устройством пильной цепи.

1.20. Топливный и масляный баки

Крышки топливного и масляного баков должны иметь устройство, предотвращающее их потерю.

2. МЕТОДЫ ИСПЫТАНИЙ

2.1. Методы испытаний бензопил с низкорасположенными рукоятками управления приведены в табл. 2 и приложениях 1—5.

Таблица 2

Номер пункта требований безопасности	Методы испытаний		
	Осмотр (визуальный)	Функциональные испытания	Измерения
1.1	×	—	×
1.2	×	—	×
1.3	×	—	×
1.4	×	—	×
1.5	—	×	×
1.6	×	—	×
1.7	×	—	—
1.8	×	×	—
1.9	×	—	×
1.10	—	—	×
1.11	—	—	×
1.12	×	×	—
1.13	×	×	—
1.14	×	—	—
1.15	—	×	—
1.16	×	—	—
1.17	×	—	×
1.18	×	×	—
1.19	×	×	—
1.20	×	—	—

2.2. Методы испытаний бензопил с высокорасположенными рукоятками управления приведены в табл. 3 и приложениях 1—5.

Таблица 3

Номер пункта требований безопасности	Методы испытаний		
	Осмотр (визуальный)	Функциональные испытания	Измерения
1.4	×	—	×
1.7	×	—	—
1.8	×	×	—
1.10	—	—	×
1.11	—	—	×
1.12	×	×	—
1.14	×	—	—
1.15	—	×	—
1.17	×	—	—
1.18	×	×	—
1.19	×	×	—
1.20	×	—	—

Примечание к табл. 2, 3. Знак «X» означает обязательность контроля требования указанным методом, знак «—» означает, что требование контролю указанным методом не подлежит.

2.3. Проверку отдельных требований безопасности при работе бензопилы в режимах холостого хода, полной нагрузки и разгона (функциональные испытания) допускается совмещать с измерениями шума и вибрации.

ПРИЛОЖЕНИЕ 1
Обязательное

**МЕТОДИКА ИСПЫТАНИЙ ПО ОПРЕДЕЛЕНИЮ ПРЕДЕЛА
ПРОЧНОСТИ РУКОЯТОК БЕНЗОПИЛЫ**

1. Назначение и область применения

Методика устанавливает порядок проведения испытаний и требования к пределу прочности передней и задней рукояток управления бензопилы.

2. Проведение испытаний

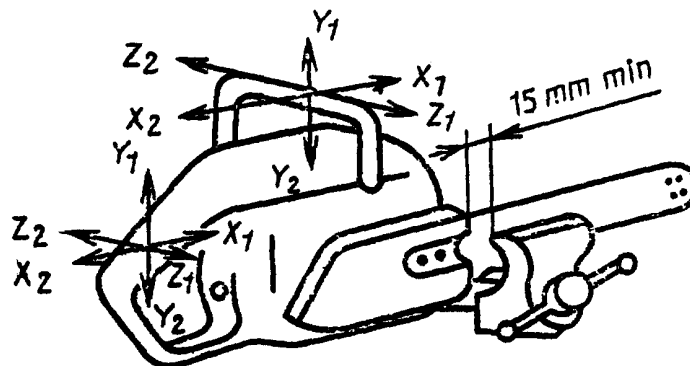
Температура при испытаниях должна составлять $(20 \pm 5) ^\circ\text{C}$.

Рукоятки бензопилы подвергаются статическим усилиям, указанным в табл. 4, причем усилия следует прилагать отдельно к середине рукоятки в каждом из шести направлений, показанных на черт. 9.

Таблица 4

Рабочий объем двигателя бензопилы, см ³	Минимальное усилие, Н, при направлении усилия по черт. 9		
	X ₁ , X ₂	Y ₁ , Y ₂	Z ₁ , Z ₂
До 50	900	900	450
От 50 до 82	1350	1350	650
Св. 82	1800	1800	900

Направления приложения усилия



Черт. 9

При испытаниях бензопилу жестко фиксируют с помощью пильной шины, зажатой в тиски с минимальным зазором между тисками и любой частью корпуса бензопилы 15 мм.

Усилие прикладывают по центру участка, ширина которого не должна превышать 75 мм обычного захвата как передней, так и задней рукояток. Допускается к рукояткам прикреплять кронштейны с тем, чтобы обеспечить боковое усилие в направлении Z_1, Z_2 .

Направление приложения усилия должно оставаться постоянным, несмотря на любые отклонения рукояток или бензопилы. Время действия прикладываемого усилия должно быть не менее 15 с.

3. Требования к прочности рукояток

При испытаниях в соответствии с п. 2 рукоятки бензопилы не должны иметь каких-либо дефектов. До испытаний и после них размеры рукояток должны отличаться не более чем на ± 3 мм.

ПРИЛОЖЕНИЕ 3
Обязательное

МЕТОДИКА ИСПЫТАНИЙ ПО ОПРЕДЕЛЕНИЮ ПРОЧНОСТИ ЗАЩИТНОГО УСТРОЙСТВА ПЕРЕДНЕЙ РУКОЯТКИ БЕНЗОПИЛЫ

1. Назначение и область применения

Методика устанавливает последовательность проведения испытаний и требования к прочности защитного устройства передней рукоятки бензопилы.

2. Проведение испытаний

Испытание следует проводить при жесткой фиксации бензопилы за пильную шину в тисках с минимальным зазором между тисками и корпусом бензопилы 15 мм. Если защитное ограждение является также устройством для тормоза цепи, то оно должно находиться в положении затормаживания.

Ударное воздействие на защитное устройство получают с помощью удара стального молотка, подвешенного, как маятник, с длиной плеча маятника 700 мм. Молоток должен иметь эффективную массу, равную 2,5 кг, и должен представлять собой цилиндр диаметром 85 мм. Плечо маятника следует определять до середины цилиндра по черт. 10.

2.1. Динамическое испытание

Динамическое испытание следует проводить при температуре плюс (40 ± 2) и минус (25 ± 3) °С, которую измеряют на защитном устройстве и в месте его крепления.

Молоток должен быть поднят на высоту 400 мм над защитным устройством и отпущен так, чтобы в своем падении он ударил по средней верхней части защитного устройства под углом 45° в направлении вперед и вниз по отношению к оси пильной шины.

2.2. Испытание на выносливость

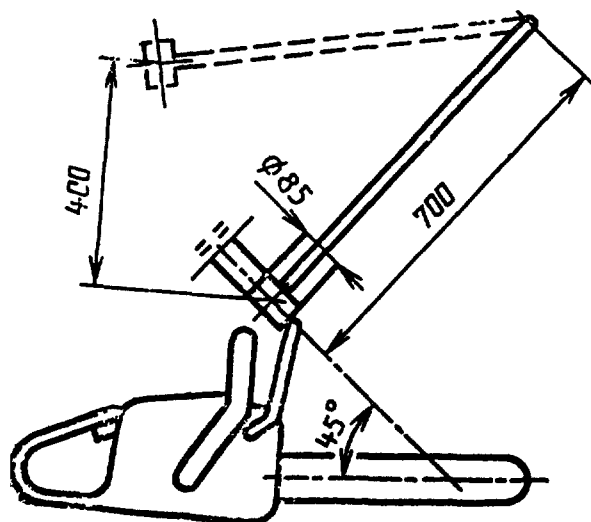
Испытание на выносливость следует проводить при температуре (20 ± 5) °С. Молоток должен быть поднят на высоту 200 мм над ограждением и отпущен так, чтобы в своем падении он ударил в середину верхней части защитного устройства под углом 45° в направлении вперед и вниз по отношению к оси пильной шины. Это испытание должно быть повторено 25 раз.

3. Требования к прочности

При испытаниях, проводимых в соответствии с п. 2, защитное устройство не должно ломаться и на нем не должны появляться трещины. Защитное

устройство не должно отклоняться настолько, чтобы позволить маятнику движение, минуя его. До испытания и после него размеры ограждения должны удовлетворять установленным требованиям.

Динамическое испытание



Черт. 10

ПРИЛОЖЕНИЕ 3 Обязательное

МЕТОДИКА ИСПЫТАНИЙ ПО ОПРЕДЕЛЕНИЮ СИЛЫ ОТПУСКА ТОРМОЗА ПИЛЬНОЙ ЦЕПИ И ВРЕМЕНИ ТОРМОЖЕНИЯ

1. Назначение и область применения

Методика устанавливает последовательность проведения испытаний по определению длительности торможения и размыкающей силы тормоза пильной цепи с ручным управлением в переносных бензопилах.

2. Испытательное оборудование

- 2.1. Указатель скорости вращения с точностью $\pm 2,5\%$.
- 2.2. Устройство регистрации времени с датчиком точностью ± 5 мс.
- 2.3. Устройство с датчиком для регистрации момента включения тормозного рычага.
- 2.4. Устройство с датчиком для регистрации движения пильной цепи.
- 2.5. Силомер точностью ± 1 Н.
- 2.6. Маятник с эффективной массой 0,7 кг, длиной плеча 0,7 м и диаметром ударника 50 мм.

3. Подготовка к испытаниям

Бензопила должна быть отрегулирована в соответствии с рекомендациями предприятия-изготовителя.

В течение испытаний бензопилу следует закрепить за рукоятки. Допускается дополнительное крепление за шину. В отчете об испытаниях указывается, каким способом закреплена бензопила.

Первоначально поверхности трения тормоза пильной цепи должны быть сухими и не иметь смазки.

Температура окружающей среды должна быть $(20 \pm 5)^\circ\text{C}$.

4. Объект испытания

Испытания проводят, как минимум, на трех бензопилах одной модели.

5. Проведение испытания

5.1. Время торможения

Тормоз срабатывает после удара маятника. Маятник ударяет по верхней части защитного устройства с высоты 0,2 м.

Испытания проводят при частоте вращения вала двигателя, составляющей 133 % частоты при максимальной мощности двигателя. Если у двигателя существует ограничение по частоте вращения вала ниже указанного, то испытания проводят с полностью открытой дроссельной заслонкой карбюратора (рабочая скорость). Когда после торможения цепь останавливается, дроссельную заслонку следует устанавливать на холостой ход и переключить тормоз.

Время торможения определяют как интервал с момента удара маятника по тормозу до момента прекращения движения пильной цепи.

Во время испытаний не допускается никакая регулировка тормоза.

Измерения следует проводить в следующей последовательности:

5.1.1. Прогреть двигатель.

5.1.2. Первое испытание

5.1.2.1. Двигатель работает на оборотах максимальной мощности в течение 4 мин 45 с.

5.1.2.2. Двигатель работает 15 с с рабочей скоростью

5.1.2.3. Производят одно торможение и регистрируют его длительность.

5.1.3. Второе испытание

5.1.3.1. Двигатель работает в режиме холостого хода в течение 3 мин.

5.1.3.2. Двигатель работает на оборотах максимальной мощности в течение 1 мин 45 с.

5.1.3.3. Двигатель работает на рабочей скорости в течение 15 с.

5.1.3.4. Производят одно торможение и регистрируют его длительность.

5.1.3.5. Испытания по пп. 5.1.3.1—5.1.3.4 повторяют трижды.

5.1.4. Третье испытание

5.1.4.1. Двигатель работает с рабочей скоростью.

5.1.4.2. Производят пятнадцать торможений с интервалом от 10 до 20 с. В указанных интервалах бензопила работает на холостом ходу, а тормоз отключен.

5.1.4.3. Производят пять торможений с интервалом от 10 до 20 с и регистрируют длительность торможения.

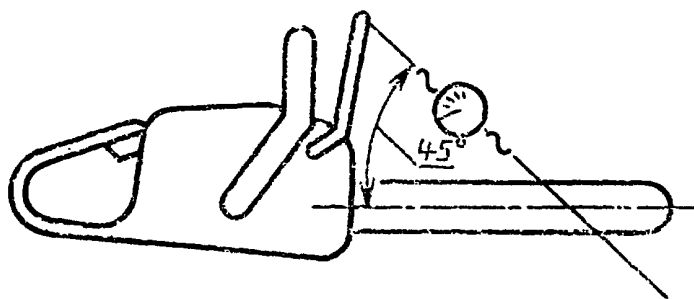
5.1.5. Регистрируют среднее значение времени торможения по пп. 5.1.2—5.1.4 (рекомендуется, чтобы длительность торможения не превышала 0,12 с в среднем и 0,15 с — максимально).

5.1.6. Регистрируют максимальное значение времени торможения по пп. 5.1.2 и 5.1.3.

5.2. Сила отпуска тормоза

При неработающем двигателе силу, прикладываемую к тормозному устройству, следует измерять в направлении вперед и вниз под углом 45° по отношению к осевой линии шины. Силу прикладывают в центре верхней горизонтальной части тормозного устройства. Силу следует прикладывать равномерно (черт. 11).

Статическое испытание силы отпуска
тормоза



Черт. 11

ПРИЛОЖЕНИЕ 4
Обязательное

**МЕТОДИКА
ИСПЫТАНИЙ ПО ОПРЕДЕЛЕНИЮ УРОВНЯ ЗВУКА
БЕНЗИНОМОТОРНОЙ ПИЛЫ НА РАБОЧЕМ МЕСТЕ ОПЕРАТОРА**

1. Назначение и область применения

Методика устанавливает порядок измерения звука бензиномоторной пилы на рабочем месте оператора, работающего с ней.

2. Измеряемые величины

2.1. Измеряемой величиной является уровень звука в децибелах по шкале «А» (дБА) с временной характеристикой «S» шумомера.

2.2. Измерения по спектру в октавных полосах со средними геометрическими частотами в диапазоне от 63 до 8000 Гц проводят факультативно в случае необходимости проведения исследований.

3. Акустика окружающей среды

3.1. Открытое пространство

Место проведения испытаний должно быть открытым пространством радиусом не менее 10 м. Большие отражающие поверхности высотой более 2 м должны располагаться не ближе 20 м. Ни один человек не должен приближаться к оператору ближе чем на 2 м. Поверхность в центре места проведения испытаний должна обладать хорошим звукопоглощением.

3.2. Закрытое пространство

Измерения допускается проводить в закрытом помещении, в котором усиление звука не будет превышать на 1 дБ уровень при измерении в открытом пространстве по п. 3.1.

3.3. Фоновый шум

В месте установки микрофона фоновый шум, включая шум ветра, должен быть, по крайней мере, на 10 дБ ниже измеряемых уровней звука при испытаниях.

3.4. Условия окружающей среды

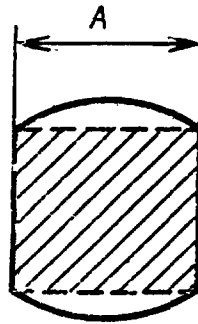
Диапазон температуры окружающей среды при испытаниях должен составлять от минус 10 до плюс 30 °С, а скорость ветра должна быть не более 5 м/с.

4. Подготовка бензопилы к работе и требования к древесине

Звук следует измерять на бензопиле серийного производства со стандартной пильной шиной и цепью, рекомендованной изготовителем. Перед началом испытаний двигатель должен быть запущен и прогрет, карбюратор отрегулирован согласно инструкции изготовителя.

Для распиловки применяется свежесрубленная или увлажненная древесина в виде бревна, поперечная форма которого приведена на черт. 12.

Форма бревна



Черт. 12

Толщина распиливаемого бревна A должна соответствовать требованиям, приведенным в табл. 5.

Таблица 5

Рабочий объем двигателя, см ³	Рабочая длина пильного аппарата, м	Толщина бревна A , % рабочей длины
До 44	0,25, ..., 0,35	75 ± 5
От 45 до 69	0,30, ..., 0,40	75 ± 5
От 70 до 89	0,40, ..., 0,50	75 ± 5
Св. 90	Св. 0,50	75 ± 5

Допускается в случае несоответствия рабочей длины пильного аппарата требованиям табл. 1 применять рекомендованный изготовителем пильный аппарат без изменений. Распиливаемый образец бревна закрепляют горизонтально на высоте 0,6 м от его продольной оси до поверхности земли для бензопил с низкорасположенными рукоятками и на высоте 0,4 м с высокорасположенными рукоятками.

5. Измерительная аппаратура

5.1. Для измерения звука используют шумомеры 1-го или 2-го класса.

5.2. Допускается использовать в измерительном тракте магнитофон и другие регистрирующие приборы, при этом суммарная погрешность измерений не должна превышать ±1,5 дБ.

5.3. До и после каждой серии измерений необходимо проводить калибровку измерительного тракта. Для калибровки используют акустический калибратор с точностью ±0,5 дБ.

5.4. Для контроля режима работы двигателя бензопилы должен быть использован тахометр с точностью ±2,5 %. Тахометр не должен влиять на работу бензопилы.

6. Расположение микрофона

При измерении звука бензопилы с непосредственным участием в испытаниях оператора микрофон должен быть закреплен на каске оператора на уровне его бровей и направлен на бензопилу. Микрофон должен быть расположен не ближе 30 мм от головы оператора со стороны, где регистрируется наивысший уровень звука. Кратчайшее расстояние от микрофона до передней рукоятки бензопилы должно быть как можно ближе к 0,7 м.

При измерении звука бензопилы с использованием вместо оператора механического устройства для удержания бензопилы в рабочих условиях микрофон устанавливают над серединой передней рукоятки на расстоянии 0,7 м и направляют на нее.

При измерении звука бензопилы с высокорасположенными рукоятками с участием оператора и без него расстояние от микрофона до ближайшей передней части рукоятки должно быть равным 0,7 м.

7. Проведение испытаний

Уровень звука бензопилы измеряют в трех режимах:

7.1. Режим холостого хода

В этом режиме бензопила работает на холостом ходу двигателя с отключенным пильным аппаратом при рекомендованной изготовителем частоте вращения вала двигателя, бензопилу при этом удерживают за обе рукоятки.

7.2. Режим полной нагрузки

Режим полной нагрузки осуществляется при пилении древесины с полностью открытой дроссельной заслонкой карбюратора с частотой вращения вала двигателя, соответствующей максимальной мощности, с точностью ± 3 об/с. Пиление производится параллельным способом без упора бензопилами с низкорасположенными рукоятками и веерным способом с применением упора бензопилами с высокорасположенными рукоятками.

7.3. Режим разгона

Измерения проводят при частоте вращения вала двигателя, соответствующей 133 % этой частоты при максимальной мощности двигателя. Если у двигателя существует ограничение по частоте вращения ниже указанного, то измерения производят при максимально возможной частоте вращения. Бензопилу удерживают за обе рукоятки. Бензопилы с высокорасположенными рукоятками в режиме разгона не испытывают.

7.4. На каждом режиме уровень звука измеряют четыре раза, если разброс измеренных значений не превышает 3 дБ. При невыполнении этого условия измерения повторяют до тех пор, пока четыре последовательных результата не будут отличаться менее чем на 3 дБ.

7.5. Уровень звука измеряют в момент, когда пильная шина горизонтальна и находится в нижней трети поперечного сечения распиливаемого бревна.

8. Представление результатов измерений

8.1. За результат измерений уровня звука принимают их среднее значение из четырех контрольных измерений.

8.2. Результаты испытаний оформляют протоколом, в котором отражена следующая информация:

описание бензопилы (рабочий объем двигателя, изготовитель, модель пилы, серийный номер, рабочая длина пильного аппарата), режим работы, вид древесины и толщина распиливаемого бревна;

акустические условия окружающей среды;

контрольно-измерительные приборы и сведения о их поверке;

расположение микрофона;

уровень помех;

результаты измерений и их среднее значение;

дата и место проведения испытаний;

Ф. И. О. испытателей.

МЕТОДИКА ИСПЫТАНИЙ ПО ОПРЕДЕЛЕНИЮ ВИБРАЦИИ НА РУКОЯТКАХ БЕНЗОПИЛЫ

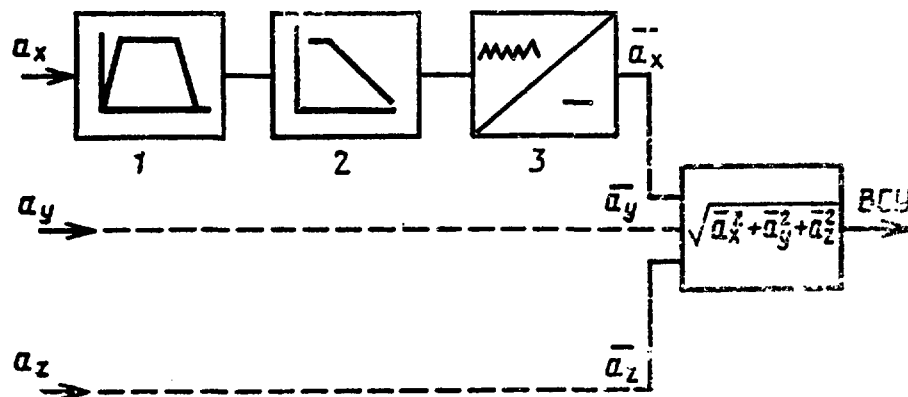
1. Назначение и область применения

Методика устанавливает порядок измерения виброускорения (ускорения) на каждой рукоятке бензопилы, воспринимаемой оператором.

2. Измеряемые величины

2.1. Измерению подлежит взвешенное суммарное ускорение (ВСУ) в соответствии с измерительным трактом, приведенном на черт. 13. Ускорение по трем ортогональным направлениям воспринимается акселерометрами и преобразовывается в форму общего вибрационного значения взвешенного суммарного ускорения.

Взвешенное суммарное ускорение



1 — фильтр полосовой; 2 — корректированное значение; 3 — среднее квадратическое значение

Черт. 13

Математически \bar{a}_x ; \bar{a}_y ; \bar{a}_z представляют собой среднее квадратическое значение ускорения по каждому направлению.

Фильтры должны иметь характеристики, приведенные в табл. 6.

Таблица 6

Октавные полосы со средними геометрическими частотами, Гц	Поправочные коэффициенты по виброускорению K_f	Коррекция виброускорения, дБ
8	1,0	0
16	1,0	0
31,5	0,5	-6
63	0,25	-12
125	0,125	-18

Октавные полосы со средними геометрическими частотами, Гц	Поправочные коэффициенты по виброускорению K_i	Коррекция виброускорения, дБ
250	0,063	—24
500	0,0315	—30
1000	0,016	—36

$$\bar{a}_x = \sqrt{\sum_{i=1}^x (d_{xi} \cdot K_i)^2},$$

где d — значение ускорения в i -й октавной полосе, м/с².

Значения ускорения по трем направлениям измеряют одновременно.

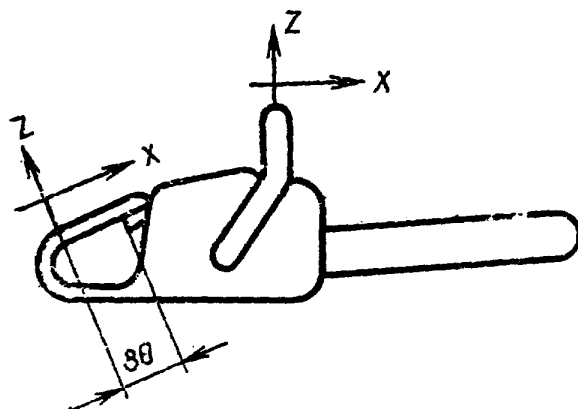
2.2. Масса акселерометра

Общая масса акселерометра, позволяющего зафиксировать ускорение в одном направлении, не должна превышать 50 г, включая узел крепления к рукоятке.

2.3. Установка акселерометров

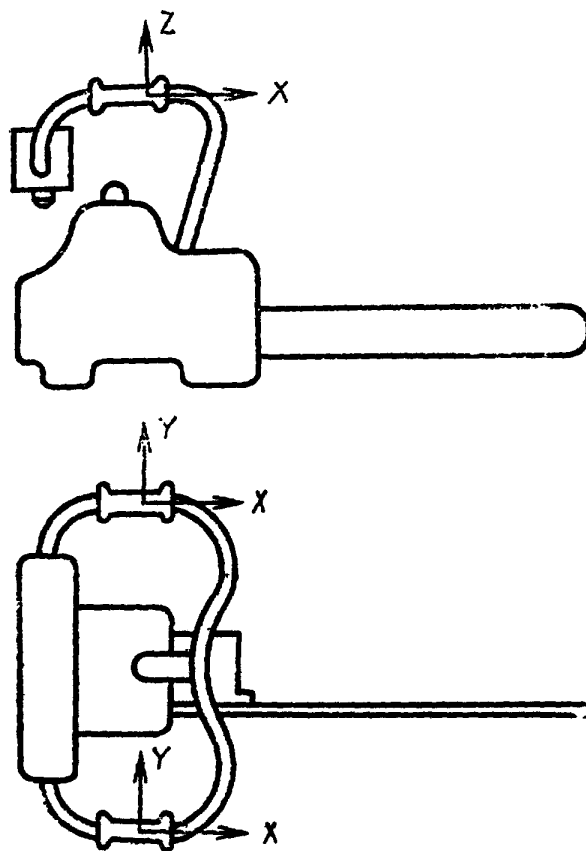
Акселерометры устанавливают на рукоятках бензопилы в соответствии с черт. 14 и 15. Если размер 80 мм на черт. 14 не может быть выдержан, следует разместить акселерометр на заднем конце рукоятки.

Расположение акселерометра на бензопилах с низким расположением рукояток



Черт. 14

Расположение акселерометра на бензопилах с низким расположением рукояток



Черт. 15

3. Измерительная аппаратура

3.1. Погрешность измерительного тракта не должна быть более 10 % в измеряемом частотном диапазоне от 5 до 1400 Гц.

3.2. Электрические помехи не должны превышать 5 % максимальных измеренных значений.

3.3. Для контроля режима работы двигателя бензопилы должен быть использован тахометр с точностью $\pm 2,5$ %. Тахометр не должен влиять на работу бензопилы.

4. Проведение испытаний

Вибрацию на рукоятках бензопилы измеряют в трех режимах.

4.1. Режим холостого хода

В этом режиме бензопила работает на холостом ходу двигателя с отключенным пыльным аппаратом при частоте вращения вала двигателя, рекомендованной изготовителем, бензопилу при этом удерживают за обе рукоятки.

4.2. Режим полной нагрузки

Режим полной нагрузки осуществляется при пилении древесины с полностью открытой дроссельной заслонкой карбюратора с частотой вращения вала двигателя, соответствующей максимальной мощности с точностью ± 3 об/с. Пиление производят параллельным способом без упора бензопилами с низко расположенными рукоятками и верным способом с применением упора бензопилами с высоко расположенными рукоятками.

4.3. Режим разгона

Измерения проводят при частоте вращения вала двигателя, соответствующей 133 % частоты при максимальной мощности двигателя. Если у двигателя существует ограничение по частоте вращения вала, которое ниже указанного то измерение проводят при максимально возможной частоте вращения вала. Бензопилу удерживают за обе рукоятки. Бензопилы с высоко расположенными рукоятками в режиме разгона не испытывают.

4.4. Время каждого измерения должно быть не менее 2 с.

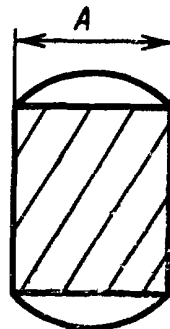
4.5. Число повторных измерений должно быть не менее пяти по п. 4.4.

4.6. Требования к бензопиле и древесине

Вибрацию следует измерять на бензопиле серийного производства со стандартной пильной шиной и цепью, рекомендованной изготовителем. Перед началом испытаний двигатель должен быть запущен и прогрет, карбюратор отрегулирован согласно инструкции изготовителя.

Для распиловки применяют свежесрубленную или увлажненную древесину в виде бревна, поперечная форма которого приведена на черт. 16.

Форма бревна



Черт. 16

Толщина распиливаемого бревна А приведена в табл. 7.

ИНФОРМАЦИОННЫЕ ДАННЫЕ

1. **РАЗРАБОТАН И ВНЕСЕН** Техническим комитетом по стандартизации ТК 287 «Ручное портативное механизированное оборудование для лесной промышленности и лесного хозяйства»

РАЗРАБОТЧИКИ

Л. А. Кунин, канд. техн. наук (руководитель темы); А. И. Патрушев, канд. техн. наук; В. И. Комаров; Е. С. Древалева-Панченко; В. И. Дегтярев, канд. техн. наук; Н. С. Корелин; А. Б. Ладыгин

2. **УТВЕРЖДЕН И ВВЕДЕН В ДЕЙСТВИЕ** Постановлением Государства России от 29.07.92 № 801

Настоящий стандарт полностью соответствует международным стандартам: ИСО 6533 в части размеров защитного устройства передней рукоятки; ИСО 6534 в части прочности защитного устройства; ИСО 6535 в части времени торможения пильной цепи и силы отпуска тормоза; ИСО 7505 в части измерения вибрации; ИСО 7914 в части размеров рукояток; ИСО 7915 в части прочности рукояток; ИСО 8334 в части определения баланса.

3. Срок проверки — 1996 г.
периодичность проверок 5 лет

4. **ВВЕДЕН ВПЕРВЫЕ**