

ГОСТ Р 50112—92

ГОСУДАРСТВЕННЫЙ СТАНДАРТ РОССИЙСКОЙ ФЕДЕРАЦИИ

**МАТЕРИАЛЫ ТЕКСТИЛЬНЫЕ.
ПОКРЫТИЯ НАПОЛЬНЫЕ**

**МЕТОД ОПРЕДЕЛЕНИЯ
ЭЛЕКТРИЧЕСКОГО СОПРОТИВЛЕНИЯ**

Издание официальное

22 р. 20 к. БЗ 5—92 552

ГОССТАНДАРТ РОССИИ
Москва

ГОСУДАРСТВЕННЫЙ СТАНДАРТ РОССИЙСКОЙ ФЕДЕРАЦИИ

МАТЕРИАЛЫ ТЕКСТИЛЬНЫЕ.
ПОКРЫТИЯ НАПОЛЬНЫЕМетод определения
электрического сопротивленияTextiles. Floor coverings. Method for
determination of electric resistanceГОСТ Р
50112—92

ОКСТУ 8170

Дата введения 01.07.93

Настоящий стандарт распространяется на текстильные напольные покрытия и устанавливает метод определения электрического сопротивления.

Сущность метода заключается в определении поверхностного и объемного электрического сопротивления, характеризующего способность к рассеянию электростатических зарядов.

1. МЕТОД ОТБОРА ПРОБ

1.1. Отбор проб — по ГОСТ 18276.

1.2. Для испытаний отбирают 10 элементарных проб размером 100×200 мм каждая.

2. АППАРАТУРА И МАТЕРИАЛЫ

Для проведения испытаний применяют:
прибор для измерения поверхностного и объемного электрического сопротивления, включающий датчик, тераомметр с пределами измерений от 10^5 до 10^{14} Ом со встроенным источником постоянного напряжения 100 В (черт. 1);

пинцет;

секундомер по ТУ 25—1894.003;

толщиномер по ГОСТ 12023;

этиловый спирт по ГОСТ 17299;

дистиллированная вода по ГОСТ 6709.

Издание официальное

© Издательство стандартов, 1992

Настоящий стандарт не может быть полностью или частично воспроизведен, тиражирован и распространен без разрешения Госстандарта России

3. ПОДГОТОВКА К ИСПЫТАНИЯМ

3.1. Перед испытаниями производят очистку рабочих поверхностей электродов датчика хлопчатобумажной тканью белого цвета, смоченной этиловым спиртом, а затем дистиллированной водой, после чего их просушивают в комнатных условиях.

3.2. Подготовку гераомметра к работе проводят согласно технической документации на прибор.

3.3. Перед испытаниями пробы выдерживают в климатических условиях по ГОСТ 10681.

4. ПРОВЕДЕНИЕ ИСПЫТАНИЙ

4.1. Определение поверхностного электрического сопротивления

4.1.1. Для измерения поверхностного электрического сопротивления (R_s) устанавливают переключатель электрической схемы прибора в положение, показанное на черт. 2а.

4.1.2. Поверхностное электрическое сопротивление измеряют в указанной последовательности: элементарную пробу лицевой стороной вверх с помощью пинцета оборачивают вокруг подложки из токопроводящего материала и помещают между электродными системами датчика таким образом, чтобы лицевая сторона элементарной пробы была повернута в сторону рабочей поверхности электродов.

Подвижную электродную систему с помощью рукоятки перемещают до тех пор, пока манометр на корпусе датчика не зарегистрирует давление на элементарную пробу, равное 1,5 кгс/см².

Включением тумблера гераомметра на электроды подает постоянное напряжение (100 В). Ручку переключателя диапазонов поворачивают до тех пор, пока стрелка на шкале гераомметра не остановится на определенном делении. Включают секундомер и по прошествии 1 мин регистрируют показания прибора.

4.2. Определение объемного электрического сопротивления

4.2.1. Для измерения объемного электрического сопротивления (R_v) устанавливают переключатель электрической схемы прибора в положение, показанное на черт. 2б.

4.2.2. Объемное электрическое сопротивление измеряют в той же последовательности, что и поверхностное сопротивление, но по другой схеме расположения пробы. Последнюю помещают с помощью пинцета между электродными системами без токопроводящей подложки таким образом, чтобы ее лицевая сторона была обращена в сторону одной электродной системы, а изнаночная — в сторону другой.

5. ОБРАБОТКА РЕЗУЛЬТАТОВ

5.1. Определяют среднее арифметическое значение электрического сопротивления. При этом, если среди результатов есть значения с разными показателями степени, то перед подсчетом их приводят к одной степени. В полученном среднем результате значение первого множителя должно быть от 1 до 10, в противном случае его преобразуют, изменяя показатель степени у второго множителя.

Например: результат испытания

$$R_s (\text{сред.}) = 22 \cdot 10^{10} \text{ Ом}$$

После преобразования:

$$R_s (\text{сред.}) = 2,2 \cdot 10^{11} \text{ Ом}$$

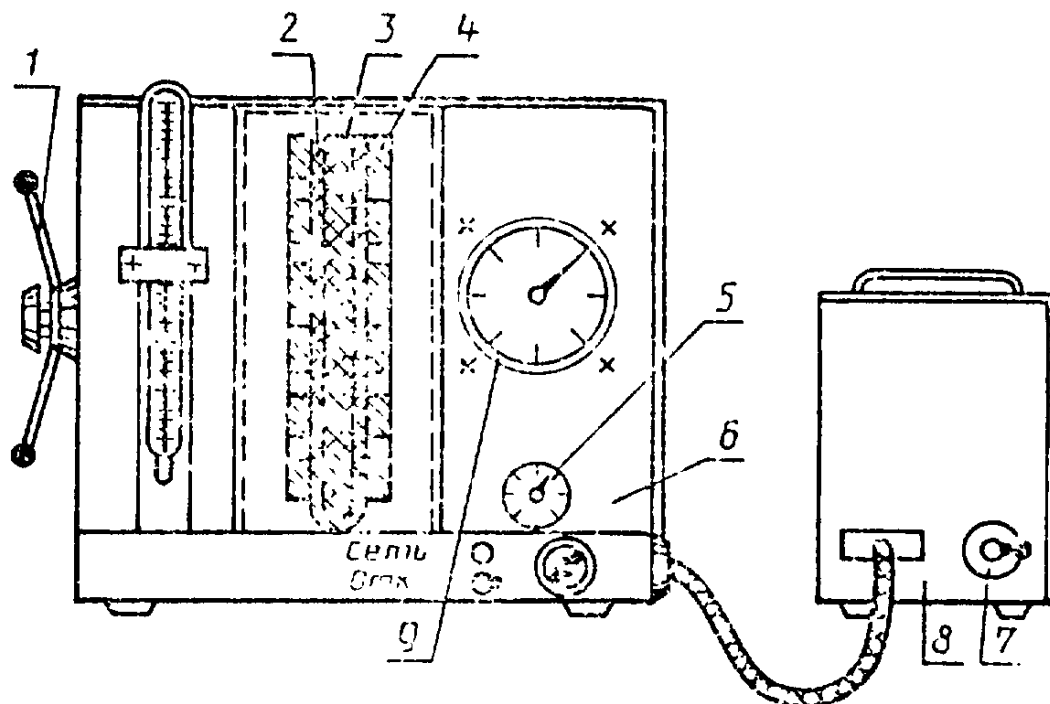
5.2. Удельное поверхностное электрическое сопротивление (ρ_s) в омах вычисляют по формуле

$$\rho_s = K \cdot R_s,$$

где K — постоянная величина, определяемая геометрическими параметрами электродных систем (указывается в паспорте на прибор);

R_s — среднее арифметическое результатов показаний прибора, Ом.

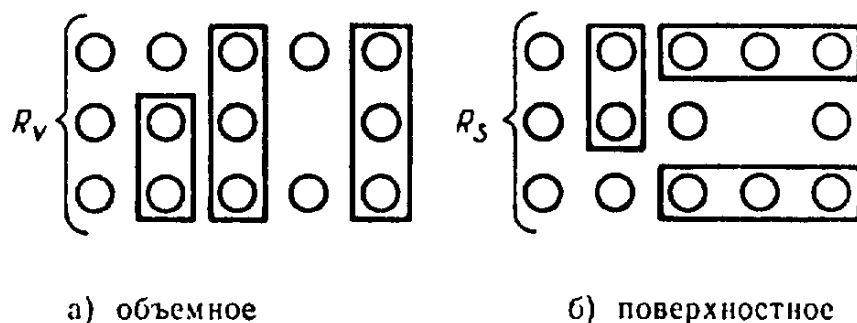
Принципиальная схема прибора для измерения поверхностного и объемного электрического сопротивления напольных покрытий



1—рукоятка, 2—элементарная пробл, 3—подложка; 4—подвижная электродная система; 5—миллиметр, 6—датчик; 7—гумблер, 8—тераомметр; 9—переключатель диапазонов

Черт. 1

Схема подключения электродных систем при измерении электрического сопротивления



Черт. 2

Вычисление проводят с точностью до третьего десятичного знака с последующим округлением до второго десятичного знака.

5.3. Удельное объемное электрическое сопротивление (ρ_v) Ом·см, вычисляют по формуле

$$\rho_v = K \lambda \frac{R}{\eta},$$

где K — постоянная величина, определяемая геометрией электродных систем;

R_v — среднее арифметическое результатов показаний прибора при измерении объемного сопротивления;

η — толщина элементарной пробы, см.

Вычисление проводят с точностью до третьего десятичного знака с последующим округлением до второго десятичного знака.

6. ПРОТОКОЛ ИСПЫТАНИЙ

Протокол испытаний должен содержать:

- технические данные напольного покрытия;
- размер элементарной пробы;
- время испытаний;
- значения показателей поверхностного и объемного электрического сопротивления;
- дату и место проведения испытаний;
- обозначение настоящего стандарта.

ИНФОРМАЦИОННЫЕ ДАННЫЕ

- 1. РАЗРАБОТАН И ВНЕСЕН** Центральным научно-исследовательским институтом шерстяной промышленности и Всесоюзным научно-исследовательским и экспериментальным институтом по переработке химических волокон

РАЗРАБОТЧИКИ:

Л. А. Черникина, И. Н. Петрова, Т. А. Афанасьева, Л. И. Гандурин, И. П. Лапушкина, И. В. Локшина

- 2. УТВЕРЖДЕН И ВВЕДЕН В ДЕЙСТВИЕ** Постановлением Госстандарта России от 06.08.92 № 892
- 3. СРОК ПЕРВОЙ ПРОВЕРКИ** — 1997 г.
Периодичность проверки — 5 лет
- 4. ВВЕДЕН ВПЕРВЫЕ**
- 5. ССЫЛОЧНЫЕ НОРМАТИВНО-ТЕХНИЧЕСКИЕ ДОКУМЕНТЫ**

Обозначение НТД, на который дана ссылка	Номер пункта, раздела
ГОСТ 6709—72	Разд. 2
ГОСТ 10681—75	33
ГОСТ 12023—66	Разд. 2
ГОСТ 17299—71	Разд. 2
ГОСТ 18276—72	11
ТУ 25—1894 003—90	Разд. 2

Редактор *Т. П. Шашина*
Технический редактор *В. И. Прусакова*
Корректор *И. Л. Шнайдер*

Сд. в о. а. наб. 29.08.92 Подп. в печ. 16.10.92 Усл. печ. л. 0,5 Усл. кр.-отт. 0,5 Уч.-изд. л. 0,30.
Тир. 101 экз.

Ордена «Знак Почета» Издательство стандартов, 123557, Москва, ГСП, Новопресненский пер., 3
Тир. — Мос. литейный завод, Москва, Дядин пер., в. Зак. 1117