

ГОСТ Р 50345—92

(МЭК 898—87)

ГОСУДАРСТВЕННЫЙ СТАНДАРТ РОССИЙСКОЙ ФЕДЕРАЦИИ

**АВТОМАТИЧЕСКИЕ ВЫКЛЮЧАТЕЛИ
ДЛЯ ЗАЩИТЫ ОТ СВЕРХТОКОВ БЫТОВОГО
И АНАЛОГИЧНОГО НАЗНАЧЕНИЯ**

Издание официальное

Е

115 руб. БЗ 10—91/1118

ГОССТАНДАРТ РОССИИ

Москва

ГОСТ Р 50345—92
(МЭК 898—87)

ГОСУДАРСТВЕННЫЙ СТАНДАРТ РОССИЙСКОЙ ФЕДЕРАЦИИ

АВТОМАТИЧЕСКИЕ ВЫКЛЮЧАТЕЛИ
ДЛЯ ЗАЩИТЫ ОТ СВЕРХТОКОВ
БЫТОВОГО И АНАЛОГИЧНОГО
НАЗНАЧЕНИЯ

Издание официальное

Е

МОСКВА — 1993

ГОСУДАРСТВЕННЫЙ СТАНДАРТ РОССИЙСКОЙ ФЕДЕРАЦИИ**АВТОМАТИЧЕСКИЕ ВЫКЛЮЧАТЕЛИ
ДЛЯ ЗАЩИТЫ ОТ СВЕРХТОКОВ БЫТОВОГО
И АНАЛОГИЧНОГО НАЗНАЧЕНИЯ**

Circuit-breakers for overcurrent protection
for household and similar installations

ГОСТ Р
50345—92
(МЭК 898—87)

ОКП 34 2200

Дата введения 01.01.94**1. ОБЩИЕ ПОЛОЖЕНИЯ****1.1. Область распространения**

Настоящий стандарт распространяется на воздушные автоматические выключатели переменного тока для работы при частоте 50 или 60 Гц с номинальным напряжением (между фазами) не более 440 В, номинальным током не более 125 А и номинальной отключающей способностью не более 25000 А.

Стандарт распространяется на вновь разрабатываемые автоматические выключатели, предназначенные для нужд народного хозяйства и экспорта, а также автоматические выключатели, подлежащие сертификации.

Автоматические выключатели предназначены для защиты от сверхтоков систем в зданиях и аналогичных установок; они рассчитаны на использование необученными людьми и не нуждаются в обслуживании.

Стандарт устанавливает требования к автоматическим выключателям, рассчитанным как на одно, так и на несколько значений номинального тока при условии, что устройство для перехода от одного значения номинального тока к другому в нормальных условиях эксплуатации недоступно и этот переход невозможен без инструмента.

Настоящий стандарт не распространяется на:

автоматические выключатели, предназначенные для защиты двигателей;

автоматические выключатели, ток уставки которых регулируется средствами, доступными потребителю.

Издание официальное

Е

Настоящий стандарт не может быть полностью или частично воспроизведен, тиражирован и распространен без разрешения Госстандарта России

Для автоматических выключателей со степенью защиты выше IP20, по МЭК 529 (ГОСТ 14254), используемых в местах с жесткими условиями окружающей среды (например, с чрезмерной влажностью, слишком высокой или низкой температурой, с отложениями пыли) и в опасных условиях (например, взрывоопасных), может потребоваться особая конструкция.

К автоматическим выключателям со встроенными расцепителями, реагирующими на дифференциальные токи, должны предъявляться дополнительные требования

Дополнительные требования могут предъявляться к автоматическим выключателям втычного и винчиваемого исполнения.

Инструкция по координации автоматических выключателей с плавкими предохранителями содержится в приложении D.

1. Автоматические выключатели в рамках данного стандарта считаются пригодными для разъединения (см. п. 7.1.3).

Если на входной стороне возможны чрезмерные перенапряжения (например, при питании по надземным проводам), могут потребоваться специальные меры предосторожности (например, применение громоотводов).

2. Автоматические выключатели в рамках настоящего стандарта могут также использоваться для защиты от электрических ударов при аварии в зависимости от их характеристик расцепления и технических данных установки.

Критерии такого применения рассматриваются в монтажных правилах.

3. Общетехнические термины, символы и обозначения, содержащиеся в настоящем стандарте, взяты из Публикаций МЭК 27—1—71, МЭК 50 (441)—84 и ГОСТ 2.767, либо специально одобрены для МЭК 898.

Требования настоящего стандарта являются обязательными.

Дополнительные требования, отражающие потребности народного хозяйства и учитывающие требования государственных стандартов на электротехнические изделия, установлены в приложении К.

1.2. Цель

В настоящем стандарте приводятся все требования, соблюдение которых должно обеспечить соответствие рабочим характеристикам, необходимым для этих аппаратов, согласно типовым испытаниям.

В нем содержатся также требования, относящиеся к критериям и методике испытаний, необходимые, чтобы обеспечить воспроизводимость результатов испытаний.

В стандарте устанавливаются:

- 1) характеристики автоматических выключателей;
- 2) условия, которым должны отвечать автоматические выключатели относительно:

- а) их работы и поведения в нормальных условиях эксплуатации,
- б) их работы и поведения при перегрузках,
- в) их работы и поведения при коротких замыканиях до номинальной наибольшей отключающей способности,
- г) их электроизоляционных свойств;
- 3) испытания, предназначенные для подтверждения соответствия этим условиям, и методы, которыми следует проводить эти испытания;
- 4) данные, маркируемые на этих аппаратах;
- 5) циклы испытаний и число образцов для испытаний с целью сертификации (см. приложение С);
- 6) координация с автономными плавкими предохранителями, включенными в ту же цепь (см. приложение D).

2. ОПРЕДЕЛЕНИЯ

2.1. Аппараты

2.1.1. Коммутационный аппарат

Аппарат, предназначенный для включения или отключения тока в одной или нескольких электрических цепях.

2.1.2. Контактный коммутационный аппарат

Коммутационный аппарат, предназначенный для замыкания и размыкания одной или нескольких электрических цепей с помощью размыкаемых контактов.

2.1.3. Плавкий предохранитель

Коммутационный аппарат, который посредством плавления одного или нескольких своих специально спроектированных и калиброванных элементов размыкает цепь, в которую он включен, и отключает ток, когда он превышает заданную величину в течение достаточного времени.

2.1.4. Автоматический выключатель (контактный)

Контактный коммутационный аппарат, способный включать, проводить и отключать токи при нормальных условиях цепи, а также включать, проводить в течение установленного времени и отключать токи при указанных ненормальных условиях в цепи, таких как короткое замыкание.

2.2. Общие термины

2.2.1. Сверхток

Любой ток, превышающий номинальный.

2.2.2. Ток перегрузки

Сверхток в электрически не поврежденной цепи.

Достаточно длительный ток перегрузки может привести к повреждению цепи.

2.2.3. Ток короткого замыкания

Сверхток, обусловленный замыканием с ничтожно малым пол-

ным сопротивлением между точками, которые в нормальных условиях эксплуатации должны иметь различный потенциал.

Ток короткого замыкания может быть вызван повреждением или неправильным соединением.

2.2.4. Главная цепь (автоматического выключателя)

Все токоведущие части автоматического выключателя, входящие в цепь, которую он предназначен замыкать и размыкать.

2.2.5. Цепь управления (автоматическим выключателем)

Цепь, кроме главной цепи, предназначенная для замыкания или размыкания автоматического выключателя или того и другого.

2.2.6. Вспомогательная цепь (автоматического выключателя)

Все токоведущие части автоматического выключателя, предназначенные для включения в цепь, кроме главной цепи и цепи управления автоматического выключателя.

2.2.7. Полюс (автоматического выключателя)

Часть автоматического выключателя, связанная только с одним электрически независимым токопроводящим путем главной цепи, и имеющая контакты, предназначенные для замыкания и размыкания главной цепи и не включающая элементы, предназначенные для монтажа и оперирования всеми полюсами.

2.2.7.1. Защищенный полюс

Полюс, оснащенный максимальным расцепителем тока (см. п. 2.3.6).

2.2.7.2. Незащищенный полюс

Полюс, не оснащенный максимальным расцепителем тока (см. п. 2.3.6), но в остальном способный к такой же работе, как защищенный полюс того же автоматического выключателя:

1) Во исполнение этого требования незащищенный полюс может иметь такую же конструкцию, как один или более защищенных полюсов, или особую конструкцию.

2) Если отключающая способность незащищенного полюса иная, чем у одного или более защищенных полюсов, это должно быть оговорено изготовителем.

2.2.7.3. Отключающий нейтральный полюс

Полюс, предназначенный только для отключения нейтрали, и не рассчитанный для включения и отключения токов короткого замыкания.

2.2.8. Включенное положение

Положение, при котором обеспечена предусмотренная непрерывность главной цепи автоматического выключателя.

2.2.9. Отключенное положение

Положение, при котором обеспечен предусмотренный изоляцион-

ный промежуток между разомкнутыми контактами в главной цепи автоматического выключателя.

2.2.10. Температура воздуха

2.2.10.1. Температура окружающего воздуха

Определенная при предписанных условиях температура воздуха, окружающего автоматический выключатель (для автоматического выключателя, заключенного в оболочку — это температура воздуха вне оболочки).

2.2.10.2. Контрольная температура окружающего воздуха

Температура окружающего воздуха, при которой устанавливают время-токовые характеристики.

2.2.11. Срабатывание

Перемещение одного или нескольких подвижных контактов из разомкнутого положения в замкнутое или наоборот.

Если необходимо различие, срабатывание под нагрузкой (например, включение или отключение тока) обозначает коммутацию, а без нагрузки (например, замыкание или размыкание цепи без тока) — механическое срабатывание.

2.2.12. Цикл срабатываний

Последовательность переходов из одного положения в другое и обратно в первое.

2.2.13. Последовательность срабатываний

Последовательность заданных срабатываний с указанными интервалами времени.

2.2.14. Продолжительный режим

Режим, при котором главные контакты автоматического выключателя остаются замкнутыми, проводя установившийся ток без прерыва в течение длительного времени (неделями, месяцами или даже годами).

2.3. Конструкционные элементы

2.3.1. Главный контакт

Контакт, входящий в главную цепь автоматического выключателя и предназначенный для проведения в замкнутом положении тока главной цепи.

2.3.2. Дугогасительный контакт

Контакт, на котором предполагается возникновение дуги.

Дугогасительный контакт может служить главным контактом, а может быть отдельным контактом, спроектированным так, чтобы размыкаться позже, а замыкаться раньше другого контакта защищаемого им от повреждения.

2.3.3. Контакт управления

Контакт, входящий в цепь управления автоматического выключателя и механически приводимый в действие этим автоматическим выключателем.

2.3.4. Вспомогательный контакт

Контакт, входящий во вспомогательную цепь и механически приводимый в действие этим автоматическим выключателем (например, для указания положения контактов).

2.3.5. Расцепитель

Устройство, механически связанное с автоматическим выключателем (или встроенное в него), которое освобождает удерживающее приспособление и допускает автоматическое размыкание автоматического выключателя.

2.3.6. Максимальный расцепитель тока

Расцепитель, вызывающий размыкание автоматического выключателя с выдержкой времени или без нее, когда ток в расцепителе превышает заданное значение.

В некоторых случаях это значение может зависеть от скорости нарастания тока.

2.3.7. Максимальный расцепитель тока с обратной зависимой выдержкой времени

Максимальный расцепитель тока, срабатывающий с выдержкой времени, находящейся в обратной зависимости от значения сверхтока.

Такой расцепитель может быть спроектирован так, чтобы выдержка времени при высоких значениях сверхтока достигала определенного минимального значения.

2.3.8. Максимальный расцепитель тока прямого действия

Максимальный расцепитель тока, возбуждаемый непосредственно током главной цепи автоматического выключателя.

2.3.9. Расцепитель перегрузки

Максимальный расцепитель тока, предназначенный для защиты от перегрузок.

2.3.10. Токопроводящая часть

Часть, способная проводить ток, но не обязательно предназначена для проведения рабочего тока в условиях эксплуатации.

2.3.11. Открытая токопроводящая часть

Токопроводящая часть, которой легко коснуться и которая в нормальных условиях эксплуатации не находится под напряжением, но может оказаться под напряжением в аварийных условиях.

Типичными примерами открытых токопроводящих частей служат стенки металлических оболочек, металлические ручки управления и т. п.

2.3.12. Вывод

Токопроводящая часть аппарата, предназначенная для присоединения и отсоединения электрических цепей к внешним цепям.

2.3.13. Резьбовой вывод

Вывод для присоединения и отсоединения проводника или соединения между собой двух или нескольких проводников, осуществляемого прямо или косвенно винтами или гайками любого типа.

2.3.14. Столбчатый вывод

Резьбовой вывод, в котором проводник вставляется в отверстие или полость, где он зажимается непосредственно винтом (винтами). Зажимное давление передается непосредственно винтом или через промежуточный зажимной элемент, прижимаемый винтом.

Примеры столбчатых выводов показаны в приложении F, черт. F1.

2.3.15. Винтовой вывод

Резьбовой вывод, в котором проводник зажимается под головкой винта. Зажимное давление передается непосредственно головкой винта или через промежуточный элемент типа шайбы, пластины или приспособления, препятствующего выскальзыванию проводника.

Примеры винтовых выводов показаны в приложении F, черт. F2.

2.3.16. Штыревой вывод

Резьбовой вывод, в котором проводник зажимается под гайкой. Зажимное давление может передаваться непосредственно от гайки соответствующей конфигурации или через промежуточный элемент типа шайбы, пластины или устройства, препятствующего выскальзыванию проводника.

Примеры штыревых выводов показаны в приложении F, черт. F2.

2.3.17. Пластинчатый вывод

Резьбовой вывод, в котором проводник зажимается под изогнутой пластиной двумя или несколькими винтами или гайками.

Примеры пластинчатых выводов показаны в приложении F, черт. F3.

2.3.18. Вывод для кабельных наконечников и шин

Винтовой или штыревой вывод, предназначенный для зажима кабельного наконечника или шины винтом или гайкой.

Примеры выводов для кабельных наконечников показаны в приложении F, черт. F4.

2.3.19. Безрезьбовой вывод

Вывод для присоединения и последующего отсоединения одного проводника или разъёмного соединения между собой двух или нескольких проводников, осуществляемого прямо или косвенно пружинами, клиньями, эксцентриками, конусами и т. п. без

специальной подготовки проводника за исключением снятия изоляции.

2.3.20. Самонарезающий винт

Винт, изготовленный из материала с более высоким сопротивлением деформации и вставляемый путем вращения в углубление, выполненное в материале с меньшим сопротивлением деформации.

Винт имеет коническую резьбу, с уменьшением диаметра резьбы на конце винта.

При ввинчивании резьба надежно формуется только после достаточного числа оборотов, превышающего число витков резьбы на коническом участке.

2.3.21. Самонарезающий формующий винт

Самонарезающий винт с непрерывной резьбой, не предназначенный для удаления материала из углубления.

Пример самонарезающего формующего винта показан на черт. 1.

2.3.22. Самонарезающий режущий винт

Самонарезающий формующий винт с прерывающейся резьбой, предназначенной для удаления материала из углубления.

Пример самонарезающего режущего винта показан на черт. 2.

2.4. Условия оперирования

2.4.1. Замыкание

Срабатывание, в результате которого автоматический выключатель переводится из разомкнутого положения в замкнутое.

2.4.2. Размыкание

Срабатывание, в результате которого автоматический выключатель переводится из замкнутого положения в разомкнутое.

2.4.3. Ручное управление при наличии зависимого привода

Управление только путем прямого приложения физической энергии человека, так что скорость и сила оперирования зависит от действия оператора.

2.4.4. Ручное управление при наличии привода независимого действия

Управление с помощью привода независимого действия в случае применения физической энергии человека, накапливаемой и высвобождаемой в процессе непрерывного оперирования, так что скорость и усилие срабатывания не зависят от действия оператора.

2.4.5. Автоматический выключатель со свободным расцеплением

Автоматический выключатель, подвижные контакты которого возвращаются в разомкнутое положение и остаются в нем, когда операция автоматического размыкания начинается после начала операции замыкания, даже если сохраняется команда на замыкание.

Чтобы обеспечивалось правильное отключение тока, который мог включиться, может быть необходимым моментное достижение контактами замкнутого положения.

2.5. Характеристические параметры

При отсутствии других указаний все значения тока и напряжения действующие.

2.5.1. Номинальное значение

Указанное значение любого характеристического параметра, определяющее рабочие условия, для которых спроектирован и построен автоматический выключатель.

2.5.2. Ожидаемый ток (цепи по отношению к автоматическому выключателю)

Ток, который протекал бы в цепи, если бы каждый полюс автоматического выключателя был заменен проводником с ничтожно малым полным сопротивлением.

Ожидаемый ток можно квалифицировать так же, как действительный, например, ожидаемый ток отключения, ожидаемый пиковый ток.

В настоящем стандарте ожидаемый ток в цепи переменного тока выражается как действующее значение переменного тока.

2.5.3. Ожидаемый пиковый ток

Пиковое значение ожидаемого тока в переходный период после возбуждения.

Это определение подразумевает, что ток включается идеальным автоматическим выключателем, т. е. с мгновенным переходом от бесконечного к нулевому значению полного сопротивления. Для цепей, в которых ток может проходить по нескольким различным путям, например, многофазных цепей, предполагается также, что ток включается одновременно во всех полюсах, даже если рассматривается ток только в одном полюсе.

2.5.4. Максимальный ожидаемый пиковый ток (цепи переменного тока)

Ожидаемый пиковый ток, когда ток возбуждается в момент, обуславливающий его наибольшее возможное значение.

В многофазной цепи многополюсного автоматического выключателя максимальный ожидаемый ток характеризует только один полюс.

2.5.5. Наибольшая (включающая и отключающая) способность

Переменная составляющая ожидаемого тока, выраженная его действующим значением, которую автоматический выключатель может включать, проводить в течение своего времени отключения и отключать при указанных условиях.

2.5.5.1. Предельная наибольшая отключающая способность

Отключающая способность, для которой предписанные условия соответственно указанному циклу испытаний не предусматри-

вают способности автоматического выключателя проводить в течение условного времени ток, равный 0,85 его тока нерасцепления.

2.5.5.2. Рабочая наибольшая отключающая способность

Отключающая способность, для которой предписанные условия соответственно указанному циклу испытаний предусматривают способность автоматического выключателя проводить в течение условного времени ток, равный 0,85 тока нерасцепления.

2.5.6. Ток отключения

Ток в одном полюсе автоматического выключателя в момент возникновения дуги в процессе отключения.

Для переменного тока ссылка делается на действующее значение.

2.5.7. Напряжение до включения

Напряжение между выводами одного полюса автоматического выключателя непосредственно перед включением тока.

Это определение относится к однополюсному аппарату. В многополюсном аппарате напряжение до включения — это напряжение на входных выводах аппарата.

2.5.8. Восстанавливающееся и возвращающееся напряжение

Напряжение, появляющееся на выводах полюса автоматического выключателя после отключения тока.

Это напряжение можно рассматривать на протяжении двух последовательных интервалах времени, на первом из которых напряжение переходное, а на последующем втором — напряжение промышленной частоты.

Это определение действительно для однополюсного аппарата. Для многополюсного аппарата восстанавливающееся и возвращающееся напряжение — это напряжение между входными выводами аппарата.

2.5.8.1. Восстанавливающееся напряжение

Напряжение в период, когда оно носит в значительной степени переходный характер:

1) Это переходное напряжение может быть колебательным или неколебательным, или носить смешанный характер, в зависимости от характеристик цепи и автоматического выключателя. Сюда относится и сдвиг напряжения нейтрали многофазной цепи.

2) Восстанавливающееся напряжение в трехфазных цепях в отсутствие других указаний — это напряжение между выводами первого полюса, отключающего тока, поскольку оно, как правило, выше, чем между выводами каждого из двух других полюсов.

2.5.8.2. Возвращающееся напряжение

Напряжение после исчезновения переходных процессов

2.5.9. Время размыкания

Время, замеренное от момента, когда в автоматическом выключателе, находящемся в замкнутом положении, ток в главной цепи

достигает уровня срабатывания максимального расцепителя тока, до момента разъединения дугогасительных контактов во всех полюсах.

Время размыкания обычно называют временем расцепления, хотя точнее, время расцепления относится ко времени между моментом, в который команда на размыкание становится необратимой, и начальным моментом периода размыкания.

2.5.10. Время горения дуги

2.5.10.1. *Время дуги в полюсе*

Интервал времени между моментом появления дуги и моментом окончательного гашения дуги в этом полюсе.

2.5.10.2. *Время дуги в многополюсном автоматическом выключателе*

Интервал времени между моментом первого появления дуги и моментом окончательного гашения дуг во всех полюсах.

2.5.11. Время отключения

Интервал времени между началом времени размыкания автоматического выключателя и концом времени дуги.

2.5.12. I^2t (Интеграл Джоуля)

Интеграл квадрата силы тока по данному интервалу времени:

$$I^2t = \int_{t_0}^{t_1} i^2 dt$$

2.5.13. Характеристика I^2t автоматического выключателя

Кривая, отражающая максимальные значения I^2t как функцию ожидаемого тока в указанных условиях эксплуатации.

2.5.14. Координация между последовательно соединенными аппаратами защиты от сверхтоков

2.5.14.1. *Предельный ток селективности (I_s)*

Токовая координата точки пересечения между характеристикой «максимальное время отключения — ток» защитного аппарата со стороны нагрузки и характеристикой «преддуговое время — ток» (для автоматических выключателей) второго защитного аппарата:

1) Предельный ток селективности — это предельное значение тока:

ниже которого, при наличии двух последовательно соединенных аппаратов защиты от сверхтоков, аппарат со стороны нагрузки успевает завершить процесс отключения до того, как его начинает второй аппарат (т. е. обеспечивается селективность);

выше которого, при наличии двух последовательно соединенных аппаратов защиты от сверхтоков, аппарат со стороны нагрузки может не успеть завершить процесс отключения до того, как его начинает второй аппарат (т. е. селективность не обеспечивается).

2) Вместо время-токовых характеристик можно использовать характеристики I^2t .

2.5.14.2. Ток координации (I_B)

Токовая координата точки пересечения между характеристиками «максимальное время отключения — ток» двух аппаратов защиты от сверхтоков:

1) Ток координации — предельное значение тока, выше которого, при наличии двух последовательно соединенных аппаратов защиты от сверхтоков, защитный аппарат, расположенный со стороны питания, может не обеспечивать резервную защиту второго защитного аппарата.

2) Вместо время-токовых характеристик можно использовать характеристики I^2t .

2.5.15. Условный ток нерасцепления (I_{nt})

Установленное значение тока, который автоматический выключатель способен проводить заданное (условное) время без расцепления.

2.5.16. Условный ток расцепления (I_t)

Установленное значение тока, вызывающего расцепление автоматического выключателя в пределах заданного (условного) времени.

2.5.17. Ток мгновенного расцепления

Минимальное значение тока, вызывающего автоматическое срабатывание выключателя без заданной выдержки времени.

2.5.18. Воздушный зазор (см. приложение В)

Кратчайшее расстояние в воздухе между двумя токопроводящими частями.

При определении воздушного зазора относительно доступных частей доступную поверхность изоляционной оболочки следует рассматривать как токопроводящую, как если бы она была покрыта металлической фольгой во всех местах, где ее можно коснуться рукой или стандартным испытательным щупом, соответствующим черт. 9.

2.5.19. Расстояние утечки (см. приложение В)

Кратчайшее расстояние по поверхности изоляционного материала между двумя токопроводящими частями.

При определении расстояния утечки относительно доступных частей следует рассматривать доступную поверхность изоляционной оболочки как токопроводящую, как если бы она была покрыта металлической фольгой во всех местах, где ее можно коснуться рукой или стандартным испытательным щупом, соответствующим черт. 9.

3. КЛАССИФИКАЦИЯ

Автоматические выключатели классифицируются:

3.1. По числу полюсов:

однополюсные автоматические выключатели;

двухполюсные с одним защищенным полюсом;
 двухполюсные с двумя защищенными полюсами;
 трехполюсные с тремя защищенными полюсами;
 четырехполюсные с тремя защищенными полюсами;
 четырехполюсные с четырьмя защищенными полюсами.

Полюс, не являющийся защищенным, может быть:

«незащищенным» (см. п. 2.2.7.2) или
 «отключающим нейтральным» (см. п. 2.2.7.3).

3.2. По защите от внешних воздействий:

закрытого исполнения (не нуждающиеся в соответствующей оболочке);

открытого исполнения (для использования с соответствующей оболочкой).

3.3. По способу монтажа:

настенного типа;

утопленного типа;

панельно-щитового типа (называемого типом для распределительных щитков).

Эти типы могут предназначаться для установки на рейках.

3.4. По способу присоединения:

автоматические выключатели, соединения которых не связаны с механическими креплениями;

автоматические выключатели, соединения которых связаны с механическими креплениями, например:

втычного типа;

болтового типа;

ввинчиваемого типа.

Некоторые автоматические выключатели могут иметь исполнения, обеспечивающие втычное или болтовое соединение только со стороны входных выводов, а со стороны выходных выводов, как правило, обеспечивающие присоединение проводов.

3.5. По току мгновенного расцепления (см. п. 2.5.17):

типа В;

типа С;

типа D.

Выбор конкретного типа может зависеть от правил монтажа.

3.6. По характеристике I^2t (в стадии изучения).

4. ХАРАКТЕРИСТИКИ АВТОМАТИЧЕСКИХ ВЫКЛЮЧАТЕЛЕЙ

4.1. Перечень характеристик

Наименования применяемых характеристик:

число полюсов (п. 3.1);

защита от внешних воздействий (п. 3.2);

способ монтажа (п. 3.3);

способ присоединения (п. 3.4);
 значение номинального напряжения (п. 4.3.1),
 значение номинального тока (п. 4.3.2);
 значение номинальной частоты (п. 4.3.3);
 диапазон токов мгновенного расцепления (пп. 3.5 и 4.3.5);
 значение номинальной отключающей способности (п. 4.3.4);
 характеристика I^2t (п. 2.5.13).

Классификация по I^2t (в стадии изучения — см. п. 3.6).

4.2. Номинальные значения

4.2.1. Номинальное напряжение

4.2.1.1. Номинальное рабочее напряжение (U_e)

Номинальное рабочее напряжение (далее — номинальное напряжение) автоматического выключателя — устанавливаемое изготовителем значение напряжения, связанное с его работоспособностью (особенно при коротких замыканиях).

Для одного автоматического выключателя можно установить несколько значений номинального напряжения с соответственно несколькими значениями, номинальной отключающей способности.

4.2.1.2. Номинальное напряжение изоляции (U_i)

Установленное изготовителем значение напряжения, по которому определяется испытательное напряжение при испытании изоляционных свойств и расстояния утечки.

В отсутствие других указаний значение номинального напряжения изоляции — это максимальное значение номинального напряжения автоматического выключателя. Значение максимального номинального напряжения не должно превышать значения номинального напряжения изоляции.

4.2.2. Номинальный ток (I_n)

Указанный изготовителем ток, который автоматический выключатель может проводить в продолжительном режиме (см. п. 2.2.14) при указанной контрольной температуре окружающего воздуха.

Стандартная контрольная температура окружающего воздуха 30 °С. Если для данного автоматического выключателя используется другое контрольное значение температуры окружающего воздуха, необходимо учитывать ее влияние на защиту кабелей от перегрузки, так как, согласно монтажным правилам, она также основывается на контрольной температуре окружающего воздуха 30 °С.

4.2.3. Номинальная частота

Промышленная частота, на которую рассчитан данный автоматический выключатель для обеспечения заданных характеристик. Один автоматический выключатель может быть рассчитан на несколько значений номинальной частоты;

4.2.4. Номинальная отключающая способность (I_{cn})

Значение предельной наибольшей отключающей способности (см. п. 2.5.5.1), установленное для автоматического выключателя изготовителем.

Данной номинальной отключающей способности автоматического выключателя соответствует определенная рабочая отключающая способность (I_{cs}) (см. табл. 14).

4.3. Стандартные и предпочтительные значения

4.3.1. Предпочтительные значения номинального напряжения

К предпочтительным значениям номинального напряжения относятся:

4.3.1.1. Для однополюсных и двухполюсных автоматических выключателей, используемых в двухпроводных цепях между фазой и заземленным центральным проводником — 120 В;

4.3.1.2. Для двухполюсных автоматических выключателей, используемых в однофазных трехпроводных цепях — 120/240 В;

4.3.1.3. Для одно- и двухполюсных автоматических выключателей, используемых в однофазных двухпроводных цепях — 220 или 240 В;

4.3.1.4. Для однополюсных автоматических выключателей, используемых в двухпроводных цепях между фазой и нейтралью или в трехфазных трех- или четырехпроводных цепях, или для двухполюсных автоматических выключателей, используемых в трехфазных четырехпроводных цепях — 220/380 или 240/415 В;

4.3.1.5. Для двух-, трех- и четырехполюсных автоматических выключателей, используемых в трехфазных или четырехпроводных цепях — 240 или 380, или 415 В.

В публикации МЭК 38 стандартизовано значение напряжения 230/400 В. Это значение должно постепенно вытеснить значения 220/380 В и 240/415 В.

4.3.2. Предпочтительные значения номинального тока

К предпочтительным значениям номинального тока относятся: 6, 8, 10, 13, 16, 20, 25, 32, 40, 50, 63, 80, 100 и 125 А.

4.3.3. Стандартные значения номинальной частоты

Стандартные значения номинальной частоты 50 и 60 Гц.

4.3.4. Значения номинальной отключающей способности

4.3.4.1. Стандартные значения до 10 000 А включительно

Стандартные значения номинальной отключающей способности приведены в табл. 1.

Стандартные значения номинальной отключающей способности

1500 А
3000 А
4500 А
6000 А
10000 А

В некоторых странах считаются стандартными также значения 1000, 2000, 2500, 5000, 7500 и 9000 А.

Соответствующие диапазоны значений коэффициента мощности указаны в п. 8.12.5.

4.3.4.2. Значения выше 10000 А до 25000 А включительно.

При значениях выше 10000 А до 25000 А включительно предпочтительное значение 20000 А.

Соответствующий диапазон коэффициентов мощности указан в п. 8.12.5.

4.3.5. Стандартные диапазоны токов мгновенного расцепления

Стандартные диапазоны токов мгновенного расцепления указаны в табл. 2.

Таблица 2

Диапазоны токов мгновенного расцепления

Тип	Диапазон
В	Св. $3I_n$ до $5I_n$
С	» $5I_n$ » $10I_n$
Д	» $10I_n$ » $50I_n$

5. МАРКИРОВКА И ДРУГАЯ ИНФОРМАЦИЯ ОБ ИЗДЕЛИИ

На каждом автоматическом выключателе должны быть стойко промаркированы следующие данные:

- наименование или торговая марка изготовителя;
- типовое обозначение, каталожный или серийный номер;
- одно или несколько значений номинальных напряжений;
- номинальный ток без обозначения «А» с предшествующим обозначением мгновенного расцепления (В, С или D), например, В16;

е) номинальная частота, если автоматический выключатель рассчитан только на одну частоту (см. п. 4.3.3);

f) номинальная отключающая способность в амперах;

g) коммутационная схема, если правильный способ соединения не очевиден;

h) контрольная температура окружающего воздуха, если она отличается от 30°C.

Маркировка информации, указанной в перечислении *d)*, должна быть четко видна после установки автоматического выключателя. Если на малогабаритном аппарате недостаточно места, маркировку информации указанной в перечислениях *a)*, *b)*, *c)*, *e)*, и *f)* можно расположить на боковой стенке или задней стенке автоматического выключателя, *g)* — на внутренней поверхности любой крышки, которую приходится снимать для присоединения питающих проводников. Эта схема не должна находиться на табличке, прикрепляемой к автоматическому выключателю.

По запросу изготовитель обязан предоставлять характеристику I^2t (см. п. 2.5.13).

Отключенное положение автоматических выключателей, управляемых не нажимными кнопками, должно обозначаться знаком «O», а включенное положение — знаком «I» (короткой вертикальной чертой).

Временно разрешается использовать только национальные обозначения. Эти обозначения должны быть хорошо видны на установленном автоматическом выключателе.

Если управление автоматическим выключателем осуществляется двумя нажимными кнопками, кнопка, предназначенная только для отключения, должна быть красного цвета и/или обозначаться знаком «O».

Красный цвет не допускается использовать ни для какой другой кнопки автоматического выключателя.


Если кнопка служит для замыкания контакта, и это четко обозначено, для указания замкнутого положения контакта достаточно ее вдавливания.

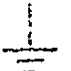
Если для замыкания и размыкания контактов применяется одна нажимная кнопка, соответственно обозначенная, для указания на замкнутое положение достаточно, когда она остается вдавленной. С другой стороны, когда кнопка не остается вдавленной, следует предусмотреть дополнительный указатель положения контактов.

Для автоматических выключателей с несколькими номинальными токами должно маркироваться максимальное значение номинального тока, как указано в перечислении *d)*, и значение номинального тока, на который отрегулирован выключатель.

Если необходимо различать входные и выходные выводы, первые должны быть обозначены стрелками, направленными к автоматическому выключателю, а вторые — от автоматического выключателя.

Выводы, предназначенные исключительно для нейтрали, должны быть обозначены буквой «N».

Выводы, предназначенные для защитного проводника, если он предусматривается, должны маркироваться символом  по ГОСТ 25874—83 (МЭК 417—5019).

Рекомендованное ранее обозначение  (МЭК 417—5017) будет постепенно вытесняться указанным предпочтительным символом по МЭК 417—5019.

Маркировка должна быть нестираемой и четкой и не должна наноситься на винтах, шайбах и других съемных частях.

Выполнение проверяется путем осмотра и испытания по п. 8.3.

6. НОРМАЛЬНЫЕ УСЛОВИЯ ЭКСПЛУАТАЦИИ

Автоматические выключатели, удовлетворяющие требованиям настоящего стандарта, должны быть работоспособны в нормальных условиях, приведенных в настоящем разделе.

6.1. Диапазон температур окружающего воздуха

Температура окружающего воздуха не должна превышать 40 °С при среднесуточном значении не более 35 °С.

Нижний предел температуры окружающего воздуха минус 5 °С.

Автоматические выключатели для эксплуатации при температуре окружающего воздуха выше 40 °С (например, в странах с тропическим климатом) или ниже минус 5 °С, должны быть специально спроектированы для этих условий или использоваться в соответствии с информацией, содержащейся в каталоге изготовителя.

6.2. Высота над уровнем моря

Высота места установки над уровнем моря не должна превышать 2000 м.

При установке на большей высоте необходимо учитывать уменьшение электрической прочности изоляции и охлаждающее действие воздуха.

Автоматические выключатели, для эксплуатации в этих условиях, должны проектироваться специально или использоваться по соглашению между изготовителем и потребителем.

Такое соглашение может заменить информация, содержащаяся в каталоге изготовителя.

6.3. Атмосферные условия

Воздух должен быть чистым с относительной влажностью не более 50 % при максимальной температуре 40 °С.

При более низких температурах допускается более высокая относительная влажность, например, 90 % при 20 °С.

Следует принять меры защиты (например, предусмотреть дренажные отверстия) от умеренной конденсации влаги, возможной в результате колебаний температуры.

6.4. Условия монтажа

Автоматический выключатель следует устанавливать по инструкциям изготовителя.

7. ТРЕБОВАНИЯ К КОНСТРУКЦИИ И РАБОТОСПОСОБНОСТИ

7.1. Механическая конструкция

7.1.1. Общие положения

Автоматический выключатель должен быть спроектирован и изготовлен так, чтобы надежно работать в нормальных условиях эксплуатации, не создавая опасности для потребителя и окружающей среды.

Выполнение этого требования проверяется проведением всех предусмотренных для этой цели испытаний.

7.1.2. Механизм

Подвижные контакты многополюсных автоматических выключателей должны быть заблокированы так, чтобы все полюса, за исключением отключающего нейтраль (при его наличии), включали и отключали ток практически одновременно независимо от того, осуществляется оперирование вручную или автоматически, даже если перегрузке подвергается только один защищенный полюс. Полюс, отключающий нейтраль (см. п. 2.2.7.3), должен размыкаться позже и замыкаться раньше защищенных полюсов.

Если полюс с соответствующей наибольшей включающей и отключающей способностью используют как нейтральный, а автоматический выключатель снабжен управлением с приводом независимого действия (см. п. 2.4.4), практически одновременно могут срабатывать все полюса, в том числе и нейтральный.

Автоматический выключатель должен быть оснащен механизмом свободного расцепления.

Должна предусматриваться возможность включать и отключать ток вручную. Для автоматических выключателей втычного исполнения без рукоятки управления это требование не удовлетворяется тем, что этот автоматический выключатель можно снять с основания.

Автоматические выключатели должны быть сконструированы так, чтобы подвижные контакты могли находиться в состоянии покоя только во включенном положении (см. п. 2.2.8) или в отключенном положении (см. п. 2.2.9), даже если орган управления освобождается в промежуточном положении.

Автоматические выключатели должны быть оснащены указателями включенного и отключенного положения, легко различимыми спереди, даже если передняя панель закрыта одной или несколькими крышками или покрывающими плитами, если они предусматриваются (см. разд. 5).

Если положение контактов указывает орган управления, он должен после освобождения автоматически занимать положение, соответствующее положению подвижных контактов, в этом случае орган управления должен иметь два четко различающихся состояния покоя соответственно положению контактов, но при автоматическом отключении может быть предусмотрено третье отдельное положение органа управления.

На работу механизма не должно влиять положение оболочек или крышек либо какая-то съемная часть.

Крышка, запломбированная изготовителем в нужном положении, рассматривается как несъемная часть.

Если крышка служит направляющей для нажимных кнопок, удаление кнопок извне должно быть невозможным.

Органы управления должны быть надежно закреплены на валах, и удаление их без применения инструмента должно быть невозможно. Допускается крепление органов управления непосредственно к крышкам.

Если орган управления подвижен в вертикальной плоскости, когда автоматический выключатель установлен, как в нормальных условиях эксплуатации, контакты должны замыкаться движением органа управления снизу вверх.

Временно в некоторых странах допускается замыкание движением органа управления сверху вниз.

Выполнение этих требований проверяется путем осмотра и испытания вручную.

7.1.3. Воздушные зазоры и расстояния утечки (см. приложение В)

Воздушные зазоры и расстояния утечки не должны быть меньше значений указанных в табл. 3, если автоматический выключатель устанавливается, как в нормальных условиях эксплуатации.

Таблица 3

Воздушные зазоры и расстояния утечки

Наименование	Значение, мм
Воздушные зазоры	
1. Между находящимися под напряжением частями, разъемными, когда автоматический выключатель находится в разомкнутом положении ^{а)}	3
2. Между находящимися под напряжением частями различной полярности	3

Продолжение табл. 3

Наименование	Значение, мм
3. Между находящимися под напряжением частями и доступными поверхностями органов управления; винтами или другими средствами крепления крышек, которые должны удаляться при установке автоматического выключателя;	3
поверхностью, на которой монтируется основание ^{b)} ; винтами или другими средствами крепления автоматического выключателя ^{b)} ;	3 6 ³⁾
металлическими крышками или коробками ^{b)} ;	6 ³⁾
прочими доступными металлическими частями ^{c)} ;	3
металлическими опорными рамами автоматических выключателей утопленного монтажа	3
4. Между металлическими частями механизма и:	
доступными металлическими частями ^{c)} ;	3
винтами и другими средствами крепления автоматического выключателя;	3
металлическими опорными рамами автоматических выключателей утопленного монтажа	3
Расстояния утечки	
1. Между находящимися под напряжением частями, разведенными, когда автоматический выключатель находится в разомкнутом положении ^{a)}	3
2. Между находящимися под напряжением частями различной полярности:	
для автоматических выключателей с номинальным напряжением не выше 250 В;	3
для прочих автоматических выключателей	4
3. Между находящимися под напряжением частями и:	
доступными поверхностями органов управления;	3
винтами или другими средствами крепления крышек, которые должны сниматься при установке автоматических выключателей;	3
винтами или другими средствами крепления автоматических выключателей ^{b)} ;	6 ³⁾
доступными металлическими частями ^{c)}	3

^{a)} Неприменимо к вспомогательным контактам и контактам управления

^{b)} Если воздушные зазоры и расстояния утечки между находящимися под напряжением частями аппарата и металлическим экраном или поверхностью, на которой монтируется автоматический выключатель, зависят только от конструкции автоматического выключателя так, что не могут быть уменьшены, когда автоматический выключатель устанавливается в самых неблагоприятных условиях (даже в металлической оболочке), достаточно значений, заключенных в скобки.

^{c)} С учетом металлической фольги, соприкасающейся с поверхностями из изоляционного материала, доступными после монтажа, аналогичного нормальным условиям эксплуатации. Эта фольга заталкивается в углы, пазы и т. п. с помощью прямого жесткого испытательного щупа согласно п. 8.6 (см. черт. 9).

1 Следует принять меры предосторожности, чтобы обеспечить адекватные зазоры между находящимися под напряжением частями различной полярности автоматических выключателей втычного типа, смонтированных близко друг от друга.

Значения находятся в стадии изучения.

2. В некоторых странах в соответствии с национальной практикой используются более широкие зазоры между выводами.

3. Значения из табл. 3 пересматриваются.

4. Вспомогательные цепи со сверхнизким напряжением безопасности см. в приложении Е.

7.1.4. Винты, токопроводящие части и соединения

7.1.4.1. Соединения, электрические и механические, должны выдерживать механические нагрузки, характерные для нормальных условий эксплуатации.

Винты, используемые для монтажа автоматических выключателей, не должны быть самонарезающего типа.

К винтам (или гайкам), используемым для монтажа автоматических выключателей, относятся винты для крепления крышек или покрывающих плит, но не для присоединения резьбовых труб и для крепления основания автоматического выключателя.

Соблюдение этого требования проверяется путем осмотра и испытания по п. 8.4.

Проверка винтовых соединений осуществляется в ходе испытаний по пп. 8.8; 8.9; 8.12; 8.13 и 8.14.

7.1.4.2. Винты, зацепляющиеся с резьбой в изоляционном материале и используемые для монтажа автоматического выключателя, следует правильно вставлять в резьбовое отверстие или гайку.

Соблюдение этого требования проверяется путем осмотра и рукой.

Это требование правильной посадки удовлетворяется, если, например, исключить косой ввод винта, используя в качестве направляющей для него на закрепляемой части углубление в резьбе, в которую он ввинчивается, или винт с удаленной на конце резьбой.

7.1.4.3. Электрические соединения должны быть спроектированы так, чтобы контактное давление не передавалось через изоляционный материал, кроме керамики, чистой слюды или другого материала с равными характеристиками, если металлические части недостаточно упруги, чтобы компенсировать любые возможные усадки или деформации изоляционного материала.

Проверка осуществляется путем осмотра.

Пригодность материала оценивается по стабильности размеров.

7.1.4.4. Токопроводящие части и контакты, предназначенные для защитных проводников, должны изготавливаться либо из:

меди;

сплава, содержащего не менее 58 % меди для частей, подвергаемых холодной обработке, или не менее 50 % меди для других частей;

другого материала или металла с соответствующим покрытием, не менее коррозиестойчивого, чем медь, и с не худшими механическими свойствами.

Новые требования и испытания для определения антикоррозионной стойкости находятся в стадии изучения. Эти требования должны допускать применение других материалов с соответствующими покрытиями.

Требования, содержащиеся в этом пункте, не относятся к контактам, магнитным контурам, нагревательным и биметаллическим элементам, токоограничивающим аппаратам, шунтам, частям электронных устройств, а также винтам, гайкам, шайбам, зажимным пластинам и аналогичным частям выводов.

7.1.5. Выводы для внешних проводников

7.1.5.1. Выводы для внешних проводников должны обеспечивать такое присоединение проводников, чтобы постоянно поддерживалось необходимое контактное давление.

Настоящий стандарт предусматривает только резьбовые выводы для внешних медных проводников.

Требования к плоским выводам быстрого присоединения, безрезьбовым выводам и выводам для алюминиевых проводников находятся в стадии изучения.

Допускается применение устройств, предназначенных для присоединения шин, при условии, что они не используются для присоединения кабелей.

Такие устройства могут быть втычного или болтового типа.

Выводы должны быть легко доступными в предполагаемых условиях эксплуатации.

Проверка этих требований осуществляется путем осмотра и испытаний по п. 8.5.

7.1.5.2. Автоматические выключатели должны быть оснащены выводами, допускающими присоединение медных проводников с номинальной площадью поперечного сечения согласно табл. 4.

Примеры возможных форм и конструкций выводов приведены в приложении F.

Проверка осуществляется путем осмотра, измерений и поочередного ввода одного проводника с минимальной и одного с максимальной указанной площадью поперечного сечения.

Тем не менее, выводы для проводников с поперечными сечениями 1—6 мм² могут быть рассчитаны на зажим только одножильных проводников.

Относительно медных проводников в системе AWG см. приложение G.

**Поперечное сечение медных проводников,
присоединение которых допускают резьбовые выводы**

Номинальный ток, А ¹⁾	Диапазон номинальных поперечных сечений, мм ²
До 13	1,0—2,5
Св. 13 до 16	1,0—4,0
» 16 » 25	1,5—6,0
» 25 » 32	2,5—10,0
» 32 » 50	4,0—16,0
» 50 » 80	10,0—25,0
» 80 » 100	16,0—35,0
» 100 » 125	25,0—50,0

¹⁾ Требуется, чтобы при номинальных токах до 50 А включительно выводы были рассчитаны на зажим и одножильных, и жестких многожильных проводников; допускается применение гибких проводников.

7.1.5.3. Зажимы для проводников в выводах не должны служить для закрепления каких-либо других элементов, хотя могут удерживать выводы на месте или препятствовать их проворачиванию.

Проверка этого требования осуществляется осмотром и испытаниями по п. 8.5.

7.1.5.4. При номинальных токах до 32 А включительно выводы должны допускать присоединение проводников без специальной подготовки.

Проверка осуществляется путем осмотра.

Термин «специальная подготовка» подразумевает припаивание жилы проводника, использование кабельных наконечников, образование петель и т. п., но не изменение формы проводника перед его вводом в зажим или скручивание гибкого проводника для укрепления его конца.

7.1.5.5. Выводы должны быть достаточно механически прочными. Винты и гайки для зажима проводников должны иметь метрическую резьбу с шагом ISO или другую резьбу сопоставимую по шагу и механической прочности.

Проверка осуществляется путем осмотра и испытаний по пп. 8.4 и 8.5.1.

Временно можно использовать резьбу SI, BA и UN*, так как эти резьбы считаются практически эквивалентными по шагу и механической прочности метрической резьбе ISO.

7.1.5.6. Выводы должны быть спроектированы так, чтобы зажимать проводник без серьезного его повреждения.

Проверка осуществляется путем осмотра и испытания по п. 8.5.2.

*BA — резьба британского комитета стандартов, UN — унифицированная резьба.

7.1.5.7. Выводы должны быть спроектированы так, чтобы надежно зажимать проводник между металлическими поверхностями.

Проверка осуществляется путем осмотра и испытаниями по пп. 8.4 и 8.5.1.

7.1.5.8. Выводы должны быть спроектированы или скомпанованы так, чтобы ни жесткий одножильный проводник, ни проволока многожильного проводника не могли выскользнуть во время затяжки винтов или гаек.

Это требование не предъявляется к шинным выводам.

Проверка осуществляется испытанием по п. 8.5.3.

7.1.5.9. Выводы должны быть спроектированы и расположены так, чтобы при затяжке или отпуске зажимных винтов или гаек крепления выводов к автоматическим выключателям не разбалтывались.

Эти требования не означают, что зажимы должны проектироваться так, чтобы предотвращалось их вращение или смещение, однако любое движение должно быть ограничено так, чтобы предотвращать несоответствие требованиям настоящего стандарта.

Для предотвращения разбалтывания выводов считается достаточным применение уплотняющей массы или смолы при условии, что:

эта уплотняющая масса или смола не испытывает нагрузок в нормальных условиях эксплуатации;

эффективность уплотняющей массы или смолы не снижается под воздействием температур, достигаемых выводом в наиболее неблагоприятных условиях, оговоренных в настоящем стандарте.

Проверка осуществляется путем осмотра, измерений и испытаний по п. 8.4.

7.1.5.10. Зажимные винты и гайки выводов, предназначенных для присоединения защитных проводников, должны быть надежно защищены от возможности случайного ослабления их затяжки.

Проверка осуществляется испытанием вручную.

Конструкции выводов, примеры которых приведены в приложении F, достаточно упруги и удовлетворяют этому требованию; для других конструкций могут потребоваться специальные меры, например, применение упругой части, которую невозможно было бы удалить случайно.

7.1.5.11. В столбчатых выводах расстояние между зажимным винтом и концом полностью вставленного проводника должно быть не меньше указанного в приложении F.

Это минимальное расстояние между зажимным винтом и концом проводника относится только для столбчатых выводов без сквозного прохода для проводника.

Проверка осуществляется путем измерения после полного ввода и зажима одножильного проводника с наибольшей площадью поперечного сечения, соответствующей данному номинальному току по табл. 4.

7.1.5.12. Резьба винтов и гаек, предназначенных для присоединения внешних проводников, должна входить в зацепление с резьбой выполненной в металле. Применение самонарезающих винтов не допускается.

7.1.6. Отсутствие взаимозаменяемости

Автоматический выключатель, предназначенный для монтажа на основании, образующем с ним единое целое (втычного или ввинчиваемого тока), после установки и подключения, как в нормальных условиях эксплуатации, невозможно без инструмента заменить другим, того же типа, но с более высоким номинальным током.

Проверка осуществляется путем осмотра:

Выражение «как в нормальных условиях эксплуатации» подразумевает, что автоматический выключатель устанавливается по инструкциям изготовителя.

7.2. Защита от электрического удара

Автоматические выключатели должны быть сконструированы так, чтобы после установки и присоединения, как в нормальных условиях эксплуатации (см. п. 7.1.6), находящиеся под напряжением части оказались недоступными:

Часть считается «доступной», если ее можно коснуться испытательным щупом (см. п. 8.6).

В автоматических выключателях не втычного исполнения наружные части, за исключением винтов или других средств крепления крышек и фирменных табличек, доступные после установки и присоединения автоматического выключателя, как в нормальных условиях эксплуатации, должны либо изготавливаться из изоляционного материала, либо полностью обшиваться изоляционным материалом, если части, находящиеся под напряжением, не заключены во внутреннюю оболочку из изоляционного материала.

Обшивка должна быть закреплена так, чтобы не потеряться во время монтажа автоматического выключателя. Она должна характеризоваться достаточной толщиной и механической прочностью и обеспечивать эффективную защиту на участках с острыми углами.

Входные отверстия для кабелей или кабелепроводов должны выполняться из изоляционного материала или снабжаться втулками либо другими аналогичными приспособлениями из изоляционного материала. Такие приспособления должны надежно закрепляться и обладать достаточной механической прочностью.

В автоматических выключателях втычного исполнения наружные части, за исключением винтов или других креплений для кры-

шек, доступные в нормальных условиях эксплуатации, должны изготавливаться из изоляционного материала.

Металлические органы управления должны быть изолированы от частей, находящихся под напряжением, а их открытые токопроводящие части, за исключением обеспечивающих связь изолированных органов управления нескольких полюсов, должны быть покрыты изоляционным материалом. Металлические части механизма должны быть недоступными.

Кроме того, они должны быть изолированы от доступных металлических частей, от металлических опорных рам для оснований автоматических выключателей утопленного монтажа, от винтов и других средств крепления основания к опоре и от металлической плиты, используемой в качестве опоры.

Должна предусматриваться возможность легкой замены автоматических выключателей втычного исполнения не касаясь частей, находящихся под напряжением.

Лак или эмаль не считаются эффективной изоляцией.

Проверка осуществляется путем осмотра и испытания по п. 8.6.

7.3. Электроизоляционные свойства

Электроизоляционные свойства автоматических выключателей должны быть достаточно высокими.

Проверка осуществляется испытаниями по п. 8.7.

После испытаний на износостойкость по п. 8.11 и на короткое замыкание по п. 8.12 автоматические выключатели должны выдерживать испытание по п. 8.7.3, но с пониженным испытательным напряжением (см. п. 8.11.3) и без предварительного выдерживания во влажной атмосфере согласно п. 8.7.1.

7.4. Превышение температуры

7.4.1. Предельные превышения температуры

Превышение температуры частей автоматических выключателей перечисленных в табл. 5, замеренные в условиях, оговоренных в п. 8.8.2, не должны быть больше значений указанных в табл. 5 и не должны вызывать повреждений, препятствующих функционированию и дальнейшей безопасной эксплуатации автоматических выключателей.

7.4.2. Температура окружающего воздуха

Предельные превышения температуры, указанные в табл. 5 действительны только при условии, что температура окружающего воздуха не выходит за пределы, установленные в п. 6.1.

7.5. Продолжительный режим

Автоматические выключатели должны надежно срабатывать даже после длительной эксплуатации.

Проверка осуществляется испытанием по п. 8.9.

Значения превышения температуры

Части ^{а) б)}	Превышения температуры °С
Выводы для внешних соединений ^{с)}	60
Наружные части, к которым приходится прикасаться при ручном управлении автоматическим выключателем, в том числе органы управления, выполненные из изоляционного материала, и металлические связи между изолированными органами управления несколькими полюсами	40
Наружные металлические части органов управления	25
Прочие наружные части, в том числе сторона автоматического выключателя, непосредственно соприкасающаяся с монтажной поверхностью	60

^{а)} Значение для контактов не устанавливается, так как конструкция большей части автоматических выключателей не допускает прямого измерения их температуры без риска вызвать изменения или смещения деталей, способные повлиять на воспроизводимость испытаний.

Считается, что для косвенной проверки работы контактов, при чрезмерном превышении температуры в процессе эксплуатации, достаточно 28-суточного испытания (см. п. 8.9).

^{б)} Для других частей, кроме перечисленных, значения превышений температуры не устанавливаются, но они не должны вызывать повреждений соседних изоляционных частей, снижающих работоспособность автоматического выключателя.

^{с)} Для автоматических выключателей втычного типа — выводы основания, на котором устанавливается автоматический выключатель.

7.6. Автоматическое оперирование

7.6.1. Нормальная время-токовая зона

Характеристика расцепления автоматических выключателей должна обеспечивать эффективную защиту цепи без преждевременного срабатывания.

Эта зона время-токовой характеристики (характеристики расцепления) автоматического выключателя определяется условиями и значениями согласно табл. 6.

Табл. 6 действительна для автоматического выключателя, смонтированного в соответствии с контрольными условиями (см. п. 8.2) и работающего при контрольной температуре калибровки (30^{+5}_0) °С (см. примечание к табл. 6).

Проверка осуществляется испытанием по п. 8.10.

Испытания проводят при любой подходящей температуре воздуха, а результаты относят к температуре 30 °С на основании информации, предоставляемой изготовителем.

В любом случае колебания испытательного тока по табл. 6 не должны превышать 1,2 % на 1 °С изменения температуры калибровки.

Если автоматический выключатель маркирован температурой калибровки, отличной от 30 °С, испытание проводится для этой отличающейся температуры.

Изготовитель должен предоставить информацию об изменениях характеристики расцепления при температурах отличающихся от контрольной температуры калибровки.

Таблица 6

Время-токовые рабочие характеристики

Испытание	Тип	Испытательный ток	Начальное состояние	Время расцепления или нерасцепления	Требуемый результат	Примечания
a	B, C, D	$1,13 I_n$	Холодное*	$t \geq 1$ ч (при $I_n \leq 63$ А) $t \geq 2$ ч (при $I_n > 63$ А)	Без расцепления	Непрерывное нарастание тока в течение 5 с
b	B, C, D	$1,45 I_n$	Немедленно после «а»	$t < 1$ ч (при $I_n \leq 63$ А) $t < 2$ ч (при $I_n > 63$ А)	Расцепление	
c	B, C, D	$2,55 I_n$	Холодное*	$1 \text{ с} < t < 60 \text{ с}$ ($I_n \leq 32$ А) $1 \text{ с} < t < 120 \text{ с}$ ($I_n > 32$ А)	Расцепление	Ток создается при замыкании вспомогательного выключателя
d	B C D	$3,00 I_n$ $5,00 I_n$ $10,00 I_n$	Холодное*	$t \geq 0,1 \text{ с}$	Без расцепления	
e	B C D	$5,00 I_n$ $10,00 I_n$ $50,00 I_n$	Холодное*	$t < 0,1 \text{ с}$	Расцепление	

* Термин «холодное» означает без предварительного пропускания тока при контрольной температуре калибровки.

Для автоматических выключателей типа D рассматривается возможность промежуточного значения, между c и d.

7.6.2. Условные параметры

7.6.2.1. Условное время

Условное время равно 1 ч для автоматических выключателей с номинальным током до 63 А включительно и 2 ч — с номинальным током выше 63 А.

7.6.2.2. Условный ток нерасцепления (I_{nt})

Условный ток нерасцепления автоматического выключателя равен 1,13 его номинального тока.

7.6.2.3. Условный ток расцепления (I_t)

Условный ток расцепления автоматического выключателя равен 1,45 его номинального тока.

7.6.3. Характеристика расцепления

Характеристика расцепления автоматических выключателей должна проходить в зоне, определенной в п. 7.6.1.

На характеристику расцепления автоматических выключателей могут влиять температуры и условия монтажа, отличающиеся от указанных в п. 8.2 (например, монтаж в специальной оболочке, компоновка нескольких автоматических выключателей в одной оболочке и т. п.).

Изготовитель должен предоставлять информацию об изменении характеристики расцепления при температурах окружающего воздуха, отличных от контрольной, в пределах, установленных в п. 6.1.

7.6.3.1. Влияние однополюсной нагрузки на характеристику расцепления многополюсного автоматического выключателя

Если в автоматическом выключателе более чем с одним защищенным полюсом проходит ток нагрузки только через 1 защищенный полюс, начиная от холодного состояния, он должен расцепляться в пределах условного времени при токе, равном:

1,1 — условного тока расцепления для двухполюсных автоматических выключателей с двумя защищенными полюсами;

1,2 — условного тока расцепления для трех- и четырехполюсных автоматических выключателей.

Автоматический выключатель должен расцепляться в пределах условного времени.

Проверка осуществляется испытанием по п. 8.10.3.

7.6.3.2. Влияние температуры окружающего воздуха на характеристику расцепления.

Температура окружающего воздуха, отличающаяся от контрольной в пределах от минус 5 до 40 °С, не должна отражаться на характеристиках расцепления автоматических выключателей.

Проверка осуществляется испытаниями по п. 8.10.4.

7.7. Механическая и коммутационная износостойкость

Автоматические выключатели должны выполнять установленное число циклов оперирования при нагрузке номинальным током.

Проверка осуществляется испытанием по п. 8.11.

7.8. Работоспособность при коротких замыканиях

Автоматические выключатели должны быть способны выполнять установленное число операций при коротких замыканиях.

Проверка осуществляется испытаниями по п. 8.12.

Требуется, чтобы автоматические выключатели включали и отключали любой ток до уровня, соответствующего номинальной наибольшей коммутационной способности включительно, при номинальной частоте и возвращающемся напряжении, равном $(105 \pm \pm 5)$ % номинального рабочего напряжения, и при любом коэффициенте мощности не меньше нижнего предела диапазона, указанного в п. 8.12.5; требуется также, чтобы соответствующее значение I^2t было ниже характеристики I^2t (см. п. 2.5.13).

7.9. Стойкость против механических толчков и ударов

Автоматические выключатели должны обладать достаточной механической прочностью, чтобы выдерживать без повреждений нагрузки, возникающие в процессе монтажа и эксплуатации.

Проверка осуществляется испытаниями по п. 8.13.

7.10. Термостойкость

Автоматические выключатели должны быть достаточно термостойкими.

Проверка осуществляется испытанием по п. 8.14.

7.11. Стойкость против аномального нагрева и огня

Наружные части автоматических выключателей, выполненные из изоляционного материала, не должны легко воспламеняться и распространять огонь, если близлежащие токопроводящие части при аварии или перегрузке достигают высокой температуры.

Проверка осуществляется путем осмотра и испытания по п. 8.15.

7.12. Коррозиеустойчивость

Части, из черных металлов должны быть эффективно защищены от коррозии.

Проверка осуществляется испытанием по п. 8.16.

8. ИСПЫТАНИЯ

8.1. Типовые испытания и их последовательность

8.1.1. Характеристики автоматических выключателей проверяются в ходе типовых испытаний.

Объем типовых испытаний приведен в табл. 7.

8.1.2. С целью сертификации типовые испытания выполняются циклами.

Циклы испытаний и число испытываемых образцов указываются в приложении С.

В отсутствие других указаний каждому типовому испытанию (или циклу типовых испытаний) подвергаются автоматические выключатели чистые и новые.

Объем типовых испытаний

Испытание	Пункт
Стойкость маркировки	8.3
Надежность винтов, токопроводящих частей и соединений	8.4
Надежность выводов для внешних проводников	8.5
Защита от электрических ударов	8.6
Электроизоляционные свойства	8.7
Превышение температуры	8.8
28-суточное испытание	8.9
Характеристика расцепления	8.10
Механическая и коммутационная износостойкость	8.11
Короткое замыкание*	8.12
Стойкость против механических толчков и ударов	8.13
Термостойкость	8.14
Стойкость против аномального нагрева и огня	8.15
Коррозионная стойкость	8.16

* Это испытание состоит из нескольких типовых испытаний.

8.2. Условия испытания

Автоматический выключатель устанавливается автономно, вертикально, на открытом воздухе при температуре окружающего воздуха (20—25) °С (в отсутствие других указаний) и защищается от чрезмерного наружного нагрева или охлаждения.

Автоматические выключатели, предназначенные для установки в отдельной оболочке, испытываются в наименьшей из оболочек, предписанных изготовителем.

В отсутствие других указаний автоматические выключатели подсоединяются с помощью кабеля, в соответствии с табл. 8, и крепятся на фанерном щите толщиной около 20 мм, окрашенном в матовый черный цвет, способом, удовлетворяющим любые требования, предъявляемые к средствам монтажа, рекомендованным изготовителем.

Если допускаемое отклонение не оговаривается, типовые испытания выполняются при значениях, не менее жестких, чем приведенные в настоящем стандарте.

В отсутствие других указаний испытания проводятся при номинальной частоте ± 5 Гц.

Во время испытаний не допускаются обслуживание или разборка образцов.

Для испытаний по пп. 8.8—8.11 автоматических выключателей соблюдаются следующие условия:

1) Соединения осуществляются одножильными медными кабелями в поливинилхлоридной изоляции согласно ГОСТ 26413.0—85 (МЭК 227).

Таблица 8

Площади поперечного сечения (S) испытательных медных проводников в зависимости от номинального тока

S , мм ²	Значения номинального тока I_n , А		
1,0	Св. 6	До 6	6
1,5	» 13	» 13	13
2,5	» 20	» 20	20
4,0	» 25	» 25	25
6,0	» 32	» 32	32
10,0	» 50	» 50	50
16,0	» 63	» 63	63
25,0	» 80	» 80	80
35,0	» 100	» 100	100
50,0	» 125	» 125	125

2) Испытания проводят однофазным током при последовательном соединении всех полюсов, за исключением испытаний по пп. 8.10.2 и 8.11.

3) Соединения помещаются на открытом воздухе на расстоянии не менее расстояния между выводами.

4) Минимальная длина каждого временного соединения от вывода до вывода составляет:

1 м при поперечных сечениях до 10 мм².

2 м при поперечных сечениях свыше 10 мм².

Крутящие моменты, прилагаемые для затягивания винтов в выводах, составляют 2/3 указанных в табл. 9.

Таблица 9

Диаметр резьбы и прилагаемые крутящие моменты

Номинальный диаметр резьбы, мм	Крутящий момент, Н·м		
	I	II	III
Св. До 2,8	0,20	0,4	0,4
» 2,8 » 3,0	0,25	0,5	0,5
» 3,0 » 3,2	0,30	0,6	0,6
» 3,2 » 3,6	0,40	0,8	0,8
» 3,6 » 4,1	0,70	1,2	1,2
» 4,1 » 4,7	0,80	1,8	1,8
» 4,7 » 5,3	0,80	2,0	2,0
» 5,3 » 6,0	1,20	2,5	3,0
» 6,0 » 8,0	2,50	3,5	6,0
» 8,0 » 10,0	—	4,0	10,0

Для медных проводников в системе АВС см. приложение С.

8.3. Проверка стойкости маркировки

Для проверки следует вручную потереть маркировку 15 с куском ваты, пропитанным водой, и еще 15 с — ватой, смоченной растворителем — алифатическим гексаном с содержанием ароматических углеводородов не более 0,1 % по объему, каурибутаноловым числом 29, начальной температурой кипения около 65 °С, конечной температурой кипения приблизительно 69 °С и плотностью около 0,68 г/см³.

Маркировка вдавленная, литая, штампованная или гравированная этому испытанию не подвергается.

После испытания маркировка должна легко читаться.

Она должна оставаться четкой и по завершении всех испытаний, предусмотренных данным стандартом.

Фирменные таблички не должны легко сниматься или деформироваться.

Рассматривается вопрос об изменении этого испытания.

8.4. Проверка надежности винтов токопроводящих частей и соединений

Соответствие требованиям п. 7.1.4 проверяется путем осмотра, а для винтов и гаек, используемых при подключении автоматического выключателя, — следующим испытанием.

Винты или гайки затягиваются и отпускаются:

десять раз при зацеплении с резьбой в изоляционном материале;

пять раз во всех остальных случаях.

Винты или гайки, зацепляющиеся с резьбой в изоляционном материале, каждый раз полностью вынимаются и вставляются заново.

Испытание проводится с применением испытательной отвертки или гаечного ключа, с приложением крутящего момента согласно табл. 9.

Винты и гайки не следует затягивать рывками.

Каждый раз, когда винт или гайку отпускают, проводник смещают.

Графа I относится к винтам без головок, в затянутом состоянии не выступающим из отверстий, и к другим винтам, которые невозможно затянуть отверткой с лезвием, более широким, чем диаметр винта.

Графа II относится к другим винтам, затягиваемым отверткой.

Графа III относится к винтам и гайкам, затягиваемым другими способами, без отвертки.

Если винт снабжен шестигранной головкой со шлицом для затяжки отверткой, а значения указанные в графах II и III различ-

ны, испытание выполняется дважды: вначале винты затягиваются ключом с приложением крутящего момента, указанного в графе III, а затем, на другом образце, отверткой с приложением крутящего момента, указанного в графе II. Если значения в графах II и III одинаковы, проводится только испытание отверткой.

Во время этого испытания резьбовые соединения не должны разбалтываться и не должно быть поломок винтов, повреждений шлицев в головках винтов, резьбы, шайб или хомутиков, которые ухудшали бы дальнейшую эксплуатацию автоматического выключателя.

Кроме того, не должны быть повреждены оболочки и крышки.

8.5. Испытание на надежность выводов для внешних проводников

Соответствие требованиям п. 7.1.5 проверяется осмотром, испытанием по п. 8.4 с вводом в вывод жесткого медного проводника с наибольшей площадью поперечного сечения, указанной в табл. 4 (при номинальной площади поперечного сечения более 6 мм² используется многожильный провод, при других номинальных поперечных сечениях — одножильный), и испытаниями по пп. 8.5.1—8.5.3.

Последние испытания (из перечисленных) выполняются с применением соответствующей отвертки или гаечного ключа с приложением крутящего момента согласно табл. 9.

8.5.1. Выводы оснащаются медными проводниками с наименьшей и наибольшей площадью поперечного сечения указанных в табл. 4, одно- или многожильными, в зависимости от того, какие менее благоприятны.

Проводник вставляется в вывод на минимальное предписанное расстояние, а в отсутствие указаний на расстояние — до появления конца проводника с противоположной стороны вывода, в положении, когда существует наибольшая вероятность выскальзывания проволоки.

Затем затягиваются зажимные винты с приложением крутящего момента, равного $2/3$ указанного в соответствующей графе табл. 9.

После этого каждый проводник подвергается вытягиванию с усилием, указанным в табл. 10. Вытягивание осуществляется без рывков в течение 1 мин в направлении оси канала проводника.

Во время этого испытания проводник не должен заметно сдвигаться в выводе.

8.5.2. Выводы оснащаются медными одножильными или многожильными, какие менее надежны, проводниками с наименьшей и наибольшей площадью поперечного сечения из приведенных в табл. 4 и винты в выводах затягиваются с крутящим моментом, равным $2/3$ указанного в соответствующей графе табл. 9. Затем

эти винты в выводах отпускаются и осматривается часть проводника, подвергавшаяся воздействию вывода.

У проводников не должно быть серьезных повреждений или разрыва проволоки.

Таблица 10

Усилия вытягивания проводника

Поперечное сечение проводника, вставляемого в вывод, не более, мм ²	4	6	10	16	50
Тянущее усилие, Н	50	60	80	90	100

Проводники считаются серьезно поврежденными при наличии глубоких вмятин или надрезов.

Во время испытания выводы не должны разбалтываться и не должно быть поломок винтов, повреждений шлицов в головках винтов, резьбы, шайб, хомутиков, которые могли бы ухудшать дальнейшее использование вывода.

8.5.3. Выводы оснащаются жестким многожильным медным проводником со структурой, соответствующей табл. 11.

Таблица 11

Размеры проводников и их структуры

Диапазон номинальных сечений зажимаемых проводников, мм ²	Многожильный проводник	
	Число жил	Диаметр жил, мм
1,0—2,5*	7	0,67
1,0—4,0*	7	0,85
1,5—6,0*	7	1,04
2,5—10,0	7	1,35
4,0—16,0	7	1,70
10,0—25,0	7	2,14
16,0—35,0	19	1,53
25,0—50,0	В стадии изучения	

* Если вывод предназначается только для зажима одножильных проводников (см. примечание к табл. 4), испытание не проводится.

Перед вводом в зажим жилы проводника соответственно формуруются.

Проводник вставляется в вывод до упора в его дно или пока не выступит на противоположном конце вывода, в положении, где наиболее велика вероятность его выскальзывания. Затем затягиваются зажимные винт или гайка с приложением крутящего момента, равного $2/3$ указанного в соответствующей графе табл. 9.

После испытания ни одна жила проводника не должна оказаться вне зажима.

8.6. Проверка защиты от электрического удара

Это испытание выполняется с применением стандартного испытательного щупа, изображенного на черт. 9, на образце, смонтированном, как в нормальных условиях эксплуатации (см. примечание к п. 7.1.6), и оснащенный проводниками с наименьшей и наибольшей площадью поперечного сечения согласно табл. 4.

Стандартный испытательный щуп должен быть спроектирован так, чтобы каждая его шарнирная секция могла поворачиваться под углом 90° к оси щупа только в одном направлении.

Такой испытательный щуп прилагается в любом изогнутом положении, возможном для обыкновенного пальца, и индикатор электрического контакта сигнализирует о прикосновении к частям, находящимся под напряжением.

Для выявления контакта рекомендуется использовать лампочку при напряжении не менее 40 В.

Автоматические выключатели с оболочками или крышками, выполненными из термопластичного материала, подвергаются дополнительному испытанию при температуре окружающего воздуха $(35 \pm 2)^\circ\text{C}$ и такой же температуре автоматического выключателя.

В течение 1 мин к таким автоматическим выключателям прилагается усилие 75 Н через кончик прямого жесткого испытательного щупа таких же размеров, как стандартный испытательный щуп. Щуп прилагается во всех точках, где податливость изоляционного материала могла бы повлиять на безопасность автоматических выключателей, кроме пробивных диафрагм.

Во время этого испытания оболочки или крышки не должны деформироваться в такой степени, чтобы жесткий испытательный щуп мог коснуться частей, находящихся под напряжением.

Автоматические выключатели открытого исполнения, отдельные части которых не предполагается заключать в оболочку, подвергаются этому испытанию с установленной металлической передней панелью и смонтированы, как в нормальных условиях эксплуатации (см. п. 7.1.6).

8.7. Проверка электроизоляционных свойств

8.7.1. Влагодостойчивость

8.7.1.1. Подготовка автоматического выключателя к испытанию

Кабельные вводы, в случае их наличия, оставляются открытыми; если предусматриваются пробивные диафрагмы, одна из них вскрывается.

Части, которые можно снять без помощи инструмента, удаляются и подвергаются влажной обработке наряду с главной частью; пружинные крышки на время этой обработки открываются.

8.7.1.2. Условия испытания

Влажная обработка осуществляется в камере влаги с относительной влажностью воздуха в пределах от 91 до 95 %.

Температура воздуха в камере влаги, в которой испытывается образец, поддерживается с точностью $\pm 1^\circ\text{C}$ на любом удобном уровне в пределах от 20 до 30 $^\circ\text{C}$.

Перед тем, как поместить образец в камеру влаги, его доводят до температуры в пределах от T до $T + 4^\circ\text{C}$.

8.7.1.3. Методика испытания

Образец выдерживается в камере 48 ч.

Относительную влажность 91—95 % можно обеспечить, поместив во влажную камеру насыщенный раствор сульфата натрия (Na_2SO_4) или нитрата калия (KNO_3) в воде с достаточно большой поверхностью контакта с воздухом.

Для достижения в камере предписанных условий необходимы постоянная циркуляция в ней воздуха и применение теплоизолированной камеры.

8.7.1.4. Состояние автоматического выключателя после испытания

После такой обработки образец должен соответствовать требованиям настоящего стандарта и выдерживать испытания по пп. 8.7.2 и 8.7.3.

8.7.2. Сопротивление изоляции главной цепи

Автоматический выключатель обрабатывается согласно п. 8.7.1. Через 30—60 мин после этой обработки в течение 5 с при напряжении постоянного тока около 500 В измеряется сопротивление изоляции:

а) при разомкнутом автоматическом выключателе — между каждой парой выводов, электрически соединенных, когда автоматический выключатель находится в замкнутом положении, в каждом полюсе поочередно;

б) при замкнутом автоматическом выключателе — между каждым полюсом поочередно и остальными полюсами, соединенными между собой;

с) при замкнутом автоматическом выключателе — между всеми полюсами, соединенными между собой, и корпусом вместе с металлической фольгой, соприкасающейся с наружной поверхностью внутренней оболочки из изоляционного материала при ее наличии;

д) между металлическими частями механизма и корпусом;

е) в автоматических выключателях с металлической оболочкой, выложенной изнутри изоляционным материалом, — между корпусом и металлической фольгой, соприкасающейся с внутренней поверхностью этой обшивки из изоляционного материала, в том числе втулками и аналогичными приспособлениями.

Замеры *a)*, *b)* и *c)* выполняются после подсоединения к корпусу всех вспомогательных цепей.

Термин «корпус» охватывает:

все доступные металлические части и металлическую фольгу, соприкасающуюся с поверхностями из изоляционного материала, доступными после установки, как в нормальных условиях эксплуатации;

поверхность, на которой монтируется основание автоматического выключателя, покрытую, если требуется, металлической фольгой;

винты и другие средства крепления основания к опоре;

винты для крепления крышек, которые приходится снимать при монтаже автоматического выключателя и металлических частей органов управления, упомянутых в п. 7.2.

Если автоматический выключатель снабжен выводом, предназначенным для соединения между собой защитных проводников, этот вывод подсоединяется к корпусу.

Для замеров от *b)* до *e)*, металлическая фольга накладывается так, чтобы можно было эффективно проверить уплотняющую смесь при ее наличии.

Сопротивление изоляции должно быть не ниже:

2 МОм при замерах *a)* и *b)*;

5 МОм при остальных замерах.

8.7.3. Электрическая прочность изоляции главной цепи

После испытания автоматических выключателей по п. 8.7.2 между частями, указанными в п. 8.7.2, в течение 1 мин подается испытательное напряжение по п. 8.7.5.

Вначале подается не более половины заданного испытательного напряжения, затем в течение 5 с оно повышается до полного значения.

Во время этого испытания не допускаются перекрытия или пробой.

Тлеющие разряды, не вызывающие падения напряжения, во внимание не принимаются.

8.7.4. Электрическая прочность изоляции вспомогательных цепей

Для проведения этих испытаний главную цепь следует присоединить к корпусу. В течение 1 мин должно подаваться испытательное напряжение по п. 8.7.5:

1) между всеми вспомогательными цепями, в нормальных условиях не присоединяемых к главной цепи, соединенными между собой, и корпусом автоматического выключателя;

2) когда уместно, между каждой частью вспомогательной цепи, которую можно отсоединить от остальных частей вспомога-

тельных цепей и этими остальными частями, соединенными между собой.

8.7.5. Значение испытательного напряжения

Испытательное напряжение должно быть практически синусоидальной формы частотой от 45 до 65 Гц.

Источник испытательного напряжения должен быть способен обеспечить ток короткого замыкания не менее 0,2 А.

Максимальные расцепители тока не должны срабатывать, если ток в выходной цепи ниже 100 мА.

Испытательное напряжение должно составлять:

а) в главной цепи:

2000 В между частями оговоренными в перечислениях от а) до d) п. 8.7.2;

2500 В между частями оговоренными в перечислении e) п. 8.7.2;

б) во вспомогательных цепях, по указанию изготовителя не подлежащих подсоединению к главной цепи:

1000 В, если номинальное напряжение изоляции U_i не превышает 60 В,

$2 U_i + 1000$ В, но не менее 1500 В, если номинальное напряжение изоляции U_i выше 60 В.

8.8. Проверка превышения температуры

8.8.1. Температура окружающего воздуха

Температуру окружающего воздуха следует измерять в последнюю четверть периода испытаний с применением не менее двух термометров или термопар, симметрично установленных относительно автоматического выключателя приблизительно на половине его высоты и на расстоянии около 1 м от автоматического выключателя.

Эти термометры или термопары должны быть защищены от сквозняков и теплового излучения.

8.8.2. Методика испытания

Ток, равный I_n , пропускается одновременно через все полюса автоматического выключателя достаточно длительное время до достижения теплового равновесия или на протяжении условного времени, в зависимости от того, какой период больше.

На практике это состояние достигается, когда изменение превышения температуры составляет не более 1 °С в час.

В четырехполюсных автоматических выключателях с тремя защищенными полюсами испытание вначале проводят пропуская заданный ток только через три защищенных полюса.

Затем это испытание повторяют, пропуская тот же ток через полюс, предназначенный для присоединения нейтрали, и ближайший защищенный полюс.

Во время этого испытания превышение температуры не должно превышать значения, указанные в табл. 5.

8.8.3. Измерение температуры частей

Температуру различных частей, упомянутых в табл. 5, следует измерять тонкопроволочными термодарами или эквивалентными приборами, помещенными по возможности близко к самой горячей точке.

Следует обеспечить хорошую теплопроводность между термодаром и поверхностью испытуемой части.

8.8.4. Превышение температуры части

Превышение температуры части равно разности между температурой этой части, замеренной по п. 8.8.3, и температурой окружающего воздуха, замеренной по п. 8.8.1.

8.9. Двадцативосьмисуточное испытание

Автоматический выключатель подвергается воздействию 28 циклов испытаний, в каждом из которых автоматический выключатель находится 21 ч под нагрузкой номинальным током, при напряжении разомкнутой цепи не менее 30 В и 3 ч в обесточенном состоянии в условиях испытания по п. 8.2.

Автоматический выключатель находится в замкнутом положении, а ток включается и отключается вспомогательным выключателем. Во время этого испытания автоматический выключатель не должен расцепляться.

В последний период прохождения тока следует измерить превышение температуры выводов.

Это превышение температуры не должно превышать значение, замеренное во время испытания на превышение температуры (см. п. 8.8), более чем на 15 °С.

Немедленно после измерения превышения температуры в течение 5 с ток плавно повышают до условного тока расцепления.

Расцепление автоматического выключателя должно произойти в пределах условного времени.

8.10. Проверка характеристик расцепления

Это испытание предназначается для проверки соответствия автоматического выключателя требованиям п. 7.6.1.

8.10.1. Проверка время-токовых характеристик

8.10.1.1. В течение условного времени (см. пп. 7.6.1 и 7.6.2.1) через все полюса, начиная от холодного состояния (см. таблицу 6), пропускается ток, равный $1,13 I_{nt}$ (условного тока нерасцепления).

Автоматический выключатель не должен расцепляться.

Затем ток постепенно повышается в течение 5 с до $1,45 I_t$ (условного тока расцепления).

Автоматический выключатель должен расцепляться в пределах условного времени.

8.10.1.2. Через все полюса, начиная от холодного состояния, пропускается ток, равный $2,55 I_n$.

Время размыкания должно составлять не менее 1 с и не более чем:

60 с при номинальных токах до 32 А включительно;

120 с при номинальных токах выше 32 А.

8.10.2. Проверка мгновенного расцепления

8.10.2.1. В автоматических выключателях типа В

Через все полюса, начиная от холодного состояния, пропускается ток, равный $3 I_n$.

Время размыкания должно составлять не менее 0,1 с.

Затем через все полюса, повторно начиная с холодного состояния, пропускается ток, равный $5 I_n$.

Автоматический выключатель должен расцепляться за время менее 0,1 с.

8.10.2.2. В автоматических выключателях типа С

Через все полюса, начиная от холодного состояния, пропускается ток, равный $5 I_n$.

Время размыкания должно составлять не менее 0,1 с.

Затем через все полюса, повторно начиная с холодного состояния, пропускается ток, равный $10 I_n$.

Автоматический выключатель должен расцепляться за время менее 0,1 с.

8.10.2.3. В автоматических выключателях типа D

Через все полюса, начиная от холодного состояния, пропускается ток, равный $10 I_n$.

Время размыкания должно быть не менее 0,1 с.

Затем через все полюса, повторно начиная с холодного состояния, пропускается ток, равный $50 I_n$.

Автоматический выключатель должен расцепляться за время менее 0,1 с.

8.10.3. Проверка влияния однополюсной нагрузки на характеристику расцепления многополюсных автоматических выключателей

Проверка осуществляется путем испытания автоматического выключателя, присоединенного согласно п. 8.2, в условиях, указанных в п. 7.6.3.1.

Автоматический выключатель должен расцепляться в пределах условного времени.

8.10.4. Проверка влияния температуры окружающего воздуха на характеристику расцепления

Проверка осуществляется следующими испытаниями:

а) Автоматический выключатель помещается в камеру с температурой окружающего воздуха на (35 ± 2) °С ниже контрольной до достижения теплового равновесия.

Через все полюса в течение условного времени пропускается ток, равный $1,13 I_{nt}$ (условного тока нерасцепления). Затем на протяжении 5 с ток увеличивается до $1,9 I_n$.

Автоматический выключатель должен расцепляться за условное время.

в) Автоматический выключатель помещается в камеру с температурой окружающего воздуха на $(10 \pm 2)^\circ\text{C}$ (К) выше контрольной до достижения теплового равновесия.

Через все полюса пропускается ток, равный I_n . Автоматический выключатель не должен расцепляться за условное время.

8.11. Проверка механической и коммутационной износостойкости

8.11.1. Общие условия испытания

Автоматический выключатель крепится к металлической опоре, если же он предназначается для монтажа в отдельной оболочке, то устанавливается в такой оболочке по п. 8.2.

Испытание выполняется при номинальном напряжении и нагрузке равной номинальному току, которая обеспечивается с помощью сопротивлений и катушек индуктивности, последовательно присоединенных к выходным выводам.

Если используются катушки индуктивности с воздушными сердечниками, параллельно каждой катушке подсоединяется сопротивление, отводящее приблизительно 0,6 % тока, проходящего через катушки.

Ток должен быть практически синусоидальной формы, коэффициент мощности должен составлять 0,85—0,90.

При испытаниях однополюсных автоматических выключателей и двухполюсных с двумя защищенными полюсами металлическая опора для первой половины всего числа срабатываний подключается к одной стороне источника питания, для второй — к другой.

При испытаниях двухполюсных автоматических выключателей с одним защищенным полюсом металлическая опора присоединяется к нейтрали источника питания.

Испытания однополюсных автоматических выключателей по п. 4.3.1.4. должны проводиться при пониженном напряжении (предпочтительные значения 220 или 240 В).

Автоматический выключатель подключается к цепи проводниками, размеры которых указаны в табл. 8.

8.11.2. Методика испытания

Автоматический выключатель должен совершить под нагрузкой номинальным током 4000 циклов оперирования.

Оперировать автоматическим выключателем следует, как в нормальных условиях эксплуатации.

Каждый цикл оперирования состоит из замыкания с последующим размыканием.

Для автоматических выключателей с номинальным током до 32 А включительно частота оперирования должна составлять 240

циклов/ч. Во время каждого цикла оперирования автоматический выключатель должен оставаться разомкнутым минимум 13 с.

Для автоматических выключателей с номинальным током более 32 А частота оперирования должна составлять 120 циклов/ч. Во время каждого цикла оперирования автоматический выключатель должен оставаться разомкнутым минимум 28 с.

8.11.3. Состояние автоматического выключателя после испытания

После испытания по п. 8.11.2 не должно быть:

чрезмерного износа образца;

различия между положением подвижных контактов и соответствующего положения индикатора;

повреждения оболочки, открывающего доступ испытательному щупу (см. п. 8.6) к находящимся под напряжением частям;

ослабления электрических или механических соединений;

утечки уплотняющей смеси.

Кроме того, автоматический выключатель должен выдерживать испытание по п. 8.10.1.2 и проверку электрической прочности изоляции по п. 8.7.3, но при напряжении на 500 В ниже установленного в п. 8.7.5 и без предварительной обработки в камере влажности.

8.12. Испытания на короткое замыкание

8.12.1. Общие положения

Стандартные испытания на работоспособность при коротких замыканиях состоят из циклов включений и отключений согласно проверяемым функциям в соответствии с табл. 12.

Все автоматические выключатели испытываются при более высоком из двух токов, 500 А или $10 I_n$, по п. 8.12.11.2, и при 1500 А, по п. 8.12.11.3.

Автоматические выключатели с номинальной отключающей способностью выше 1500 А, испытываются дополнительно:

при рабочей отключающей способности (см. п. 2.5.5.2) по пп. 8.12.11.4.2 и 8.12.12.1; эта рабочая отключающая способность определяется путем умножения номинальной отключающей способности на коэффициент k , значения которого указаны в табл. 14;

при номинальной отключающей способности (см. п. 4.2.4) по пп. 8.12.11.4.3 и 8.12.12.2, если коэффициент k меньше 1, с использованием в этом случае новых образцов.

8.12.2. Значения испытательных параметров

Все испытания на номинальную отключающую способность должны выполняться в условиях, указанных изготовителем, согласно соответствующим таблицам настоящего стандарта.

Для напряжения перед включением выбирается значение, необходимое для достижения заданного возвращающегося напряжения.

Перечень испытаний на короткое замыкание

Вид испытания	Испытываемые аппараты	Пункт проверки
При пониженных токах короткого замыкания (8.12.11.2)	Все автоматические выключатели	8.12.12.1
при 1500 А (8.12.11.3)		
при рабочей отключающей способности (8.12.11.4.2)	$I_{сн} > 1500$ А	8.12.12.1
при номинальной отключающей способности		8.12.12.2

Это возвращающееся напряжение в каждой фазе должно составлять 105 % номинального напряжения испытуемого автоматического выключателя.

Для однополюсных автоматических выключателей по п. 4.3.1.4 и при испытаниях одного полюса многополюсных автоматических выключателей по пп. 4.3.1.2 и 4.3.1.4 возвращающееся напряжение должно составлять 105 % более низкого значения напряжения (предпочтительные значения 120, 220 или 240 В).

Величина (105 ± 5) % номинального напряжения предлагается с учетом влияния колебаний сетевого напряжения в нормальных условиях эксплуатации. Верхний предел с согласия изготовителя можно повысить.

8.12.3. Допуски по испытательным параметрам

Испытания считаются удовлетворительными, если действующие значения, зафиксированные в протоколе испытания, отличаются от заданных в пределах:

ток $_{-0}^{+5}$ %, напряжение ± 5 % (в том числе возвращающееся), частота ± 5 %.

8.12.4. Испытательная цепь для проверки работоспособности в условиях короткого замыкания

На черт. 3—6 представлены схемы цепей, предназначенных для испытаний:

однополюсного автоматического выключателя (черт. 3);

двухполюсного автоматического выключателя (черт. 4);

(с одним или двумя защищенными полюсами);

трехполюсного автоматического выключателя (черт. 5);

четырёхполюсного автоматического выключателя (черт. 6).

Сопротивления и катушки индуктивности с полным сопротивлением Z и Z_1 , должны быть регулируемы для достижения за-

данных условий испытания. Катушки индуктивности должны быть предпочтительно с воздушными сердечниками. Во всех случаях они должны соединяться последовательно с сопротивлениями, а их заданная индуктивность должна достигаться путем последовательного соединения отдельных катушек индуктивности; допускается параллельное соединение катушек индуктивности с практически равными постоянными времени.

Поскольку характеристики восстанавливающегося напряжения испытательных цепей, включающих в себя катушки индуктивности с воздушными сердечниками не типичны для обычных условий эксплуатации, катушка индуктивности с воздушным сердечником должна быть шунтирована в каждой фазе сопротивлением, отводящим приблизительно 0,6 % тока, проходящего через эту катушку.

Если используются катушки индуктивности с железными сердечниками, потери мощности из-за железных сердечников не должны превышать потерь, обусловленных параллельным присоединением сопротивлений к катушкам индуктивности с воздушными сердечниками.

В каждой испытательной цепи для проверки на номинальную наибольшую коммутационную способность между источником питания S и испытуемым автоматическим выключателем вставляются сопротивления (импедансы) Z .

Если испытательный ток ниже номинальной наибольшей отключающей способности, на выходной стороне автоматического выключателя следует предусмотреть дополнительные импедансы Z_1 .

Для испытаний на номинальную и рабочую наибольшую коммутационную способность автоматический выключатель следует подсоединять кабелями длиной 0,75 м/полюс с максимальным поперечным сечением в зависимости от номинального тока согласно табл. 4.

Рекомендуется использовать длину 0,5 м на входной и 0,25 м — на выходной стороне испытуемого автоматического выключателя.

Последовательно медной проволокой F подключается резистор R_2 сопротивлением около 0,5 Ом:

к цепям на черт. 3 и 4 между металлической опорой и селекторным выключателем P , находящимся в одном из своих положений на протяжении приблизительно половины срабатываний автоматического выключателя, а остальное время — в другом;

к цепям по черт. 5 и 6 между металлической опорой и нейтралью источника питания.

Эта медная проволока F должна иметь длину минимум 50 мм и диаметр:

0,1 мм для автоматических выключателей, подлежащих испытанию на открытом воздухе и смонтированных на металлической опоре;

0,3 мм для автоматических выключателей, подлежащих испытанию в наименьшей отдельной оболочке из указанных изготовителем.

На входной стороне автоматического выключателя между импедансами для доведения ожидаемого тока до номинальной отключающей способности и автоматическим выключателем присоединяются сопротивления R_1 , отводящие ток 10 А/фаза.

8.12.5. Коэффициент мощности испытательной цепи

Коэффициент мощности каждой фазы испытательной цепи должен определяться каким-либо признанным методом, который следует указать в протоколе испытания.

В приложении А приводятся два примера.

Коэффициент мощности многофазной цепи приравнивается к среднему значению коэффициентов мощности всех фаз.

Диапазоны значений коэффициентов мощности указаны в табл. 13.

Таблица 13

Диапазоны коэффициентов мощности испытательной цепи

Испытательный ток I_{cc} , А	Соответствующий диапазон коэффициентов мощности
До 1500	0,93—0,98
св. 1500 » 3000	0,85—0,90
» 3000 » 4500	0,75—0,80
» 4500 » 6000	0,65—0,70
» 6000 » 10000	0,45—0,50
» 10000 » 25000	0,20—0,25

8.12.6. Измерение и проверка I^2t и пикового тока (I_p)

Значения I^2t и I_p следует измерять во время испытаний по пп. 8.12.11.2—8.12.11.4.

При испытании автоматических выключателей в трехфазных цепях значения I^2t должны измеряться на каждом полюсе.

Максимальные измеренные значения I^2t должны фиксироваться в протоколе испытаний, они не должны превышать соответствующие значения характеристики I^2t .

8.12.7. Калибровка испытательной цепи

8.12.7.1. Для калибровки испытательной цепи следует присоединить в точках, указанных на черт. 3—6, связи G, полным сопротивлением которых можно пренебречь по сравнению с полным сопротивлением испытательной цепи.

8.12.7.2. Для получения ожидаемого тока, равного номинальной наибольшей коммутационной способности автоматического выключателя при соответствующем коэффициенте мощности согласно табл. 13, на входной стороне связей G вставляются импедансы Z .

8.12.7.3. Для получения испытательного тока ниже номинальной отключающей способности автоматического выключателя на выходной стороне связей G , как показано на черт. 3—6, вставляются дополнительные импедансы Z_1 .

8.12.8. Анализ записей

а) Определение напряжения до включения и возвращающегося напряжения

Напряжение до включения и возвращающееся напряжение определяются по записи, соответствующей испытанию на отключение испытуемого аппарата, и оцениваются согласно черт. 7.

Напряжение на входной стороне следует измерять на протяжении первого периода после гашения дуги во всех полюсах и после прекращения высокочастотных явлений.

б) Определение ожидаемого тока короткого замыкания

Составляющая переменного тока для ожидаемого тока приравнивается к действующему значению составляющей переменного тока для тока калибровки (соответственно A_2 на черт. 7).

Ожидаемый ток короткого замыкания должен равняться среднему ожидаемому току для всех фаз.

8.12.9. Состояние автоматического выключателя перед испытанием

Подлежащий испытанию автоматический выключатель должен быть смонтирован на открытом воздухе на металлической опоре E , если он не предназначается для установки в индивидуальной металлической оболочке, указанной изготовителем, в этом случае должен испытываться в наименьшей из таких индивидуальных оболочек.

Эти условия предполагается пересмотреть.

Автоматические выключатели втычного исполнения, нормально устанавливаемые на изоляционной опоре, испытываются на этой же опоре, закрепленной на металлической опоре E .

Оперирование автоматическим выключателем должно по возможности точно моделировать ручное управление.

8.12.10. Поведение автоматического выключателя во время испытаний на короткое замыкание

Во время циклов оперирования по пп. 8.12.11.2, 8.12.11.3 или 8.12.11.4. автоматический выключатель не должен создавать опасность для оператора.

Кроме того, не должно быть образования устойчивых дуг, перекрытий между полюсами или полюсом и корпусом, не должен расплавляться предохранитель F .

8.12.11. Методика испытания

8.12.11.1. Общие положения

Испытание представляет собой циклы оперирования.

Для обозначения этого цикла применяются символы операций:

O — отключение;

CO — включение с последующим автоматическим отключением;

t — временной интервал между двумя последовательными отключениями при коротком замыкании, который должен составлять 3 мин или настолько больше, сколько может потребоваться тепловому расцепителю, чтобы допустить повторное включение автоматического выключателя.

Действительное значение t должно быть оговорено в протоколе испытания.

8.12.11.2. Испытание при пониженных токах короткого замыкания

Дополнительные импедансы Z_1 (см. п. 8.12.7.3) регулируются так, чтобы получить более сильный из двух токов, 500 А или $10 I_n$, при коэффициенте мощности от 0,93 до 0,98.

Каждый защищенный полюс автоматического выключателя отдельно подвергается испытанию в цепи, соединения которой приведены на черт. 3.

9 раз вызывается автоматическое отключение автоматического выключателя с замыканием цепи 6 раз вспомогательным выключателем А и 3 раза — самым автоматическим выключателем.

Последовательность операций должна быть

$O-t-O-t-O-t-O-t-O-t-O-t-CO-t-CO-t-CO$.

После гашения дуги не менее 0,1 с должно поддерживаться восстанавливающееся и возвращающееся напряжения.

Для проведения испытания вспомогательный выключатель А синхронизируется относительно волны напряжения таким образом, чтобы шесть точек начала размыкания равномерно распределялись по полуволне с допуском $\pm 5^\circ$.

8.12.11.3. Испытание при 1500 А

Для автоматических выключателей с номинальной отключающей способностью 1500 А испытательная цепь калибруется по пп. 8.12.7.1 и 8.12.7.2 для получения тока 1500 А при коэффициенте мощности, соответствующем этому току согласно табл. 13.

Для автоматических выключателей с номинальной отключающей способностью выше 1500 А испытательная цепь калибруется по пп. 8.12.7.1 и 8.12.7.3 при коэффициенте мощности, соответствующем 1500 А согласно табл. 13.

Однополюсные автоматические выключатели испытываются в цепи, схема которой приведена на черт. 3.

Двухполюсные автоматические выключатели испытываются в цепи, схема которой приведена на черт. 4, с включением в цепь обоих полюсов, независимо от числа защищенных полюсов.

Трех- и четырехполюсные выключатели с тремя защищенными полюсами испытываются в цепи, схемы которой приведены на черт. 5 и 6.

Для трехполюсных автоматических выключателей не предусматривается соединение между нейтралью источника питания и общей точкой на выходной стороне автоматического выключателя, если она существует.

Для четырехполюсных автоматических выключателей с тремя защищенными полюсами нейтраль источника питания соединяется через незащищенный или отключающий нейтральный полюс с общей точкой на выходной стороне автоматического выключателя.

Если нейтраль четырехполюсного автоматического выключателя не маркирована изготовителем, испытаниям подвергаются еще три новых образца с поочередным использованием каждого полюса в качестве нейтрали.

Для испытания одно- и двухполюсных автоматических выключателей вспомогательный выключатель А синхронизируется относительно волны напряжения таким образом, чтобы шесть точек начала замыкания равномерно распределялись по полуволне с допуском $\pm 5^\circ$.

Последовательность операций должна соответствовать п. 8.12.11.2 для всех автоматических выключателей, за исключением однополюсных по п. 4.3.1.4. В этом случае после шести операций «О» выполняются только две операции «СО», а затем эти автоматические выключатели дополнительно испытываются путем одновременного осуществления одной операции «О» с подключением по одному такому автоматическому выключателю к каждой фазе испытательной цепи, предусмотренной для трехполюсного автоматического выключателя (черт. 5), без синхронизации вспомогательного выключателя, создающего короткое замыкание.

Для трех- и четырехполюсных автоматических выключателей допустимо испытание с произвольным выбором точки по волне.

8.12.11.4. Испытание при токах более 1500 А

8.12.11.4.1. Соотношение между рабочей и номинальной отключающей способностью

Соотношение между рабочей и номинальной отключающей способностью (коэффициент k) должно соответствовать табл. 14.

8.12.11.4.2. Испытание при рабочей отключающей способности (I_{cs}):

а) Испытательная цепь калибруется по пп. 8.12.7.1 и 8.12.7.3 при коэффициенте мощности согласно табл. 13.

Таблица 14

Соотношение между рабочей (I_{cs}) и номинальной (I_{cn}) отключающей способностью (коэффициент k)

I_{cn} , А	k
≤ 6000	1,00
> 6000 ≤ 10000	0,75*
> 10000	0,50**

* Минимальное значение I_{cs} 6000 А

** Минимальное значение I_{cs} 7500 А

В цепи, соответствующей п. 8.12.11.3, испытываются три образца.

Если входные и выходные выводы испытуемого автоматического выключателя не маркированы, два образца подсоединяются в одном направлении, а третий — в обратном.

б) для одно- и двухполюсных автоматических выключателей последовательность операций:

$O-t-O-t-CO$

Для выполнения операций «O» вспомогательный выключатель А синхронизируется относительно волны напряжения таким образом, чтобы для первого образца при операции «O» цепь включалась в точке 0° по волне.

Для второй операции «O» на первом образце эта точка смещается на 45° ; для второго образца две операции «O» должны синхронизироваться при 15° и 60° , для третьего — при 30° и 75° .

Допускаемое отклонение по синхронизации $\pm 5^\circ$

В двухполюсных автоматических выключателях в качестве контрольного для синхронизации следует использовать один и тот же полюс.

Эта методика испытания приведена в табл. 15.

Таблица 15

Методика испытания на I_{cs} для одно- и двухполюсных автоматических выключателей

Номер операции	Образец		
	1	2	3
1	0 (0°)	0 (15°)	0 (30°)
2	0 (45°)	0 (60°)	0 (75°)
3	CO	CO	CO

с) Для трех- и четырехполюсных автоматических выключателей последовательность операций

$O-t-CO-t-CO$.

Для операций «O» вспомогательный выключатель А синхронизируется относительно волны напряжения таким образом, чтобы при операции «O» на первом образце цепь включалась в любой точке (X°) на волне.

При операции «O» на втором образце эта точка смещается на 60° и еще на 60° — для операции «O» на третьем образце.

Допускаемое отклонение по синхронизации должно составлять $\pm 5^\circ$.

В целях синхронизации для различных образцов следует использовать в качестве контрольного один и тот же полюс.

Эта методика испытания приведена в табл. 16.

Таблица 16

Методика испытания на I_{cs} трех- или четырехполюсных автоматических выключателей

Номер операции	Образец		
	1	2	3
1	$O_{(x^\circ)}$	$O_{(x^\circ+(0^\circ))}$	$O_{(x^\circ+120^\circ)}$
2	CO	CO	CO
3	CO	CO	CO

d) При испытаниях однополюсных автоматических выключателей по п. 4.3.1.4 в цепи, соответствующей черт. 5, испытывается дополнительный комплект из трех образцов.

Эти образцы подключаются по одному в каждую фазу испытательной цепи без синхронизации вспомогательного выключателя А, создающего короткое замыкание.

Напряжение до включения (см. п. 8.12.2) должно составлять 105 % наибольшего напряжения (предпочтительные значения 380 или 415 В, по обстоятельствам).

Нейтраль источника питания не должна соединяться с общей точкой на выходной стороне автоматических выключателей.

Методика испытания приведена в табл. 17.

Во время этого испытания не требуется измерять I^2t .

8.12.11.4.3. Испытание при номинальной отключающей способности (I_{cn}):

a) Испытательная цепь калибруется по пп. 8.12.7.1 и 8.12.7.2.

Три образца испытываются в цепи, соответствующей п. 8.12.11.3

Таблица 17

Методика испытания на I_{cs} при трехфазных испытаниях однополюсных автоматических выключателей по п. 4.3.1.4.

Номер операции	Образец		
	1	2	3
1	O	O	O
2	—	CO	O
3	O	—	CO
4	CO	O	—

Если входные и выходные выводы испытуемых автоматических выключателей не маркированы, два из этих образцов подсоединяются в одном направлении, а третий — в обратном.

Последовательность операций

O—t—CO

Для выполнения операций «O» вспомогательный выключатель А синхронизируется относительно волны напряжения таким образом, что при операции «O» на первом образце цепь включается в точке 15° по волне.

Для операции «O» на втором образце эта точка смещается на 30° , на третьем — еще на 30° .

Допускаемое отклонение по синхронизации должно составлять $\pm 5^\circ$.

В многополюсных автоматических выключателях в целях синхронизации в качестве контрольного следует использовать один и тот же полюс.

Методика испытания представлена в табл. 18.

Таблица 18

Методика испытания на I_{cn}

Номер операции	Образец		
	1	2	3
1	O (15°)	O (45°)	O (75°)
2	CO	CO	CO

б) При испытаниях однополюсных автоматических выключателей по п. 4.3.1.4 в цепи, соответствующей черт. 5, испытывается дополнительный комплект из четырех образцов.

Три из этих образцов подключаются по одному в каждую фазу испытательной цепи без синхронизации вспомогательного выключателя А, создающего короткое замыкание.

Напряжение до включения должно составлять 105 % большего значения напряжения (предпочтительные значения 380 или 415 В, по обстоятельствам).

Не следует соединять нейтраль источника питания с общей точкой на выходной стороне автоматических выключателей.

Методика испытания приведена в табл. 19.

После второй операции «О» на образце, обозначенном в табл. 19 как № 1, этот образец следует заменить четвертым.

Таблица 19

Методика испытания на $I_{сн}$ в случае трехфазного испытания однополюсных автоматических выключателей по п. 4.3.1.4.

Номер операции	Образец			
	1	2	3	4
1	O	O	O	—
2	O	CO	O	O
3	—	—	CO	O

Во время этого испытания не требуется измерять значения I^2t

8.12.12. Проверка автоматического выключателя после испытаний на короткое замыкание

8.12.12.1. После испытаний по пп. 8.12.11.2, 8.12.11.3 или 8.12.11.4.2 у автоматических выключателей не должно быть повреждений, ухудшающих их эксплуатационные свойства, и они должны без обслуживания выдерживать испытание на электрическую прочность изоляции по п. 8.7.3 при напряжении на 500 В ниже установленного в п. 8.7.5 и без предварительной обработки в камере влаги.

Это испытание на электрическую прочность изоляции должно выполняться в период между 2 ч и 24 ч после испытаний на короткое замыкание.

Кроме того, после испытаний по пп. 8.12.11.3 или 8.12.11.4.2 автоматические выключатели не должны расцепляться при прохождении через все полюса, начиная от холодного состояния, в течение условного времени тока, равного 0,85 условного тока нерасцепления.

В конце этого испытания ток постепенно усиливается в течение 5 с до 1,1 условного тока расцепления.

Автоматические выключатели должны расцепляться в пределах 1 ч.

8.12.12.2. После испытаний по п. 8.12.11.4.3 автоматические выключатели должны быть способны без обслуживания выдерживать

испытание на электрическую прочность изоляции по п. 8.7.3 при испытательном напряжении 900 В и без предварительной обработки в камере влаги.

Кроме того, эти автоматические выключатели должны быть способны к расцеплению при прохождении тока, равного $2,8 I_n$ за время, соответствующее $2,55 I_n$, но более 0,1 с.

Образец, обозначенный в табл. 19 как № 1, не проверяется по этому пункту, но должен удовлетворять требованиям п. 8.12.10.

8.13. Проверка стойкости против механических толчков и ударов

8.13.1. Механические толчки

8.13.1.1. Испытательное устройство

Автоматический выключатель испытывается на механические толчки в устройстве, приведенном на черт. 8.

К бетонному блоку крепится деревянное основание *A*, а к нему на шарнирах — деревянная платформа *B*. На этой платформе устанавливается деревянная плита *C*, которая может крепиться на разных расстояниях от шарнира в двух вертикальных положениях.

На конце платформы *B* предусмотрен металлический пластинчатый упор *D*, находящийся в состоянии покоя на спиральной пружине с постоянной $c = 25$ Н/мм.

Автоматический выключатель монтируется на вертикальной плите таким образом, чтобы расстояние между горизонтальной осью образца и платформой составляло 180 мм, а вертикальная плита закрепляется так, чтобы расстояние между монтажной поверхностью и шарниром равнялось 200 мм, согласно чертежу.

На поверхности *C*, противоположащей монтажной поверхности автоматического выключателя, крепится дополнительная масса с таким расчетом, чтобы создавалось статическое давление на металлический упор 25 Н, обеспечивающее практически постоянный момент инерции всей системы.

8.13.1.2. Методика испытания

При включенном положении автоматического выключателя, но не присоединенном к какому-либо источнику питания, свободный конец платформы поднимается и отпускается 50 раз с высоты 40 мм с такими интервалами между последовательными падениями, чтобы образец успел перейти в состояние покоя.

Затем автоматический выключатель крепится к противоположной стороне вертикальной плиты *C*, и платформа таким же образом падает еще 50 раз.

После такого испытания вертикальная плита поворачивается на 90° относительно вертикальной оси, и, если необходимо, ее положение изменяется так, чтобы расстояние между вертикальной

осью симметрии автоматического выключателя и шарниром составляло 200 мм.

Платформа вновь сбрасывается 50 раз, как описано выше, когда автоматический выключатель установлен на одной стороне вертикальной плиты, и 50 раз — на противоположной.

Перед каждым изменением положения автоматический выключатель отключается и включается вручную.

Во время испытаний автоматический выключатель не должен отключаться.

8.13.2. Механический удар

Проверка осуществляется на открытых частях автоматического выключателя, смонтированного, как в нормальных условиях эксплуатации (см. примечание к п. 7.1.6), которые могут подвергнуться механическим ударам в нормальных условиях эксплуатации, испытанием по п. 8.13.2.1 всех типов автоматических выключателей и, кроме того, испытаниями по пунктам:

8.13.2.2. для ввинчиваемых автоматических выключателей;

8.13.2.3. для автоматических выключателей, предназначенных для установки на рейках;

8.13.2.4. для автоматических выключателей втычного исполнения.

Автоматические выключатели, предназначенные для использования только в полностью закрытых оболочках, этому испытанию не подвергаются.

8.13.2.1. Образцам наносятся удары в устройстве, приведенном на черт. 10—14.

Головка ударного элемента выполняется с полусферической поверхностью радиусом 10 мм из полиамида с твердостью по Роквеллу HR 100.

Ударный элемент массой (150 ± 1) г жестко крепится к нижнему концу стальной трубы с наружным диаметром 9 мм и толщиной стенки 0,5 мм, шарнирно подвешенной верхним концом так, что может качаться только в вертикальной плоскости.

Ось шарнира расположена на высоте (1000 ± 1) мм над осью ударного элемента.

Твердость по Роквеллу полиамида головки ударного элемента определяется в таких условиях:

диаметр шарика $(12,7 \pm 0,0025)$ мм;

начальная нагрузка (100 ± 2) Н;

дополнительная нагрузка $(500 \pm 2,5)$ Н.

Дополнительная информация о твердости по Роквеллу пластмасс приводится в Публикации ASTM D 785—65—1970.

Конструкция испытательного устройства выполнена так, что для удержания трубы в горизонтальном положении к поверхности ударного элемента прилагается сила 1,9—2,0 Н.

Автоматические выключатели настенного монтажа монтируются на фанерном листе толщиной 8 мм со стороной квадрата 175 мм, верхней и нижней кромкой закрепленным к жесткому кронштейну, составляющему часть монтажной опоры, в соответствии с черт. 12.

Монтажная опора массой (10 ± 1) кг должна крепиться на жесткой раме шарниром.

Рама крепится к массивной стенке.

Автоматические выключатели утопленного монтажа монтируются в устройстве, приведенном на черт. 13, которое крепится к монтажной опоре.

Автоматические выключатели, предназначенные для монтажа на распределительном щите, устанавливаются в устройстве, приведенном на черт. 14, которое крепится к монтажной опоре.

Автоматические выключатели втычного исполнения устанавливаются на своих собственных основаниях, закрепленных на фанерном листе или в устройстве, представленном на черт. 13 или 14, по обстоятельствам.

Автоматические выключатели ввинчиваемого типа монтируются в собственном патроне, закрепленном на фанерной монтажной плите толщиной 8 мм со стороной квадрата 175 мм.

Автоматические выключатели винтового крепления крепятся винтами.

Автоматические выключатели реечного монтажа устанавливаются на соответствующей рейке.

Автоматические выключатели, предназначенные для винтового и реечного монтажа, для испытаний должны крепиться винтами.

Конструкция испытательного устройства такова, что:

образец может перемещаться горизонтально и поворачиваться вокруг оси, перпендикулярной поверхности фанерного листа; фанерный лист может вращаться вокруг вертикальной оси.

Автоматический выключатель монтируется на фанерном листе или соответствующем устройстве, как в нормальных условиях эксплуатации, с крышками, если они предусмотрены так, чтобы точка удара лежала в вертикальной плоскости, проходящей через ось качания маятника.

Кабельные вводы, без пробивных диафрагм, остаются открытыми. Если есть пробивные диафрагмы, вскрываются две из них.

Перед нанесением ударов винты для крепления оснований, крышек и т. п. затягиваются с применением крутящего момента, равного $2/3$, указанного в табл. 9.

Ударный элемент отпускается для падения с высоты 10 см на

поверхности, открытые, когда автоматический выключатель смонтирован, как в нормальных условиях эксплуатации.

Высота падения определяется как расстояние по вертикали между положениями контрольной точки в момент отпуска маятника и в момент удара.

Контрольная точка обозначается на поверхности ударного элемента в месте пересечения с ней линии, проходящей через точку пересечения осей стальной трубы маятника и ударного элемента перпендикулярно плоскости, в которой лежат обе эти оси.

Теоретически контрольной точкой должен служить центр тяжести ударного элемента. Но поскольку центр тяжести с трудом поддается определению, контрольную точку следует выбирать, как указано выше.

Каждый автоматический выключатель подвергается десяти ударам, из которых два наносятся по органу управления, а остальные равномерно распределяются по тем частям образца, которые могут испытывать удары.

Удары не наносятся по пробивным диафрагмам или каким-либо отверстиям, закрытым прозрачным материалом.

Как правило, один удар наносится по каждой боковой стенке образца после поворота насколько возможно, но не более чем 60° , вокруг вертикальной оси, а два удара — приблизительно посередине между ударом по боковой стенке и ударами по органу управления.

Остальные удары наносятся таким же образом после поворота образца на 90° вокруг оси, перпендикулярной фанерному листу.

При наличии кабельных вводов или пробивных диафрагм образец устанавливается так, чтобы обе линии нанесения ударов располагались по возможности на равных расстояниях от этих отверстий.

Из двух ударов по органу управления один наносится, когда орган управления находится во включенном положении, а другой — в отключенном положении.

После испытания образцы не должны иметь повреждений крышек, поломка которых открывала бы доступ к частям, находящимся под напряжением, или ухудшала бы эксплуатационные свойства автоматических выключателей, органов управления, обшивок и перегородок из изоляционного материала и т. п.

В сомнительных случаях проверяется возможность удаления и замены внешних частей (оболочек, крышек) без повреждения этих частей или их обшивки.

Ухудшением внешнего вида, небольшими вмятинами, не уменьшающими расстояний утечки или воздушных зазоров до значения ниже указанного в п. 7.1.3, и мелкими осколками, не оказывающими отрицательного влияния на защиту от электрического удара, можно пренебречь.

При испытаниях автоматических выключателей, предназначенных в равной мере для винтового и реечного монтажа, испытываются два комплекта автоматических выключателей, из которых один крепятся винтами, а другие устанавливаются на рейках.

8.13.2.2. Автоматические выключатели ввинчиваемого исполнения ввинчиваются до упора в соответствующий патрон с приложением крутящего момента 2,5 Н·м в течение 1 мин.

После испытания не должно быть повреждений, ухудшающих эксплуатационные свойства образца.

8.13.2.3. Автоматические выключатели реечного монтажа устанавливаются, как в нормальных условиях эксплуатации, но без присоединения кабелей и без каких-либо крышек или покрывающих плит, на рейке, жестко закрепленной на вертикальной массивной стене.

К передней поверхности автоматического выключателя в течение 1 мин без толчков прилагается вертикально усилие 50 Н, направленное сверху вниз, затем немедленно в течение 1 мин прилагается такое же усилие снизу вверх (черт. 15).

Во время испытания крепления не должны разбалтываться, а после испытания автоматический выключатель не должен иметь повреждений, ухудшающих его эксплуатационные свойства.

8.13.2.4. Дополнительные испытания автоматических выключателей втычного типа находятся в стадии изучения.

8.14. Проверка термостойкости

Обсуждается новый вариант этого испытания.

8.14.1. Образцы без съемных крышек, если они предусмотрены, выдерживаются в камере нагрева в течение 1 ч при температуре (100 ± 2) °С, съемные же крышки, если они предусмотрены, выдерживаются в камере нагрева в течение 1 ч при температуре (70 ± 2) °С.

Во время этого испытания не должно произойти изменений, ухудшающих их эксплуатационные свойства, а уплотняющая смесь, в случае ее применения, не должна вытекать настолько, чтобы оголились части, находящиеся под напряжением.

После испытания и естественного охлаждения образцов приблизительно до комнатной температуры находящиеся под напряжением части, нормально недоступные, должны оставаться недоступными при монтаже, как в нормальных условиях эксплуатации, даже если применяется стандартный испытательный щуп с усилием не более 5 Н.

Маркировка после испытания должна оставаться четкой.

Обесцвечивание, вздутия и некоторое смещение уплотняющей смеси не учитываются, если не снижается безопасность, требования к которой установлены настоящим стандартом.

8.14.2. Наружные части автоматических выключателей, выполненные из изоляционного материала и предназначенные для удерж-

жания в нужном положении токопроводящих частей и частей защитной цепи, подвергаются испытанию давлением шарика в устройстве, приведенном на черт. 16, кроме изоляционных частей, требующихся для удержания в нужном положении выводов для подсоединения защитных проводников, смонтированных в коробке, которые должны испытываться по п. 8.14.3.

Подлежащая испытанию часть устанавливается на стальную опору так, чтобы соответствующая поверхность оказалась в горизонтальном положении, и к этой поверхности с усилием 20 Н прижимается стальной шарик диаметром 5 мм.

Это испытание выполняется в камере нагрева при температуре $(125 \pm 2)^\circ\text{C}$.

Через 1 ч шарик снимается с образца, затем образец охлаждается в течение 10 с до комнатной температуры путем погружения в холодную воду.

Измеренный диаметр вмятины, оставленной шариком, не должен превышать 2 мм.

8.14.3. Наружные части автоматических выключателей, выполненные из изоляционного материала и не предназначенные для удержания в нужном положении токопроводящих частей и частей защитной цепи, даже если соприкасаются с ними, подвергаются испытанию на давление шарика по п. 8.14.2, но при температуре, более высокой из двух: $(70 \pm 2)^\circ\text{C}$ или $(40 \pm 2)^\circ\text{C}$ плюс наибольшее превышение температуры этой части, установленное во время испытания по п. 8.8.

Для испытаний по пп. 8.14.2 и 8.14.3 основания автоматических выключателей настенного монтажа причисляются к наружным частям.

Испытаниям по пп. 8.14.2 и 8.14.3 не подлежат части, выполненные из керамических материалов.

Если две или несколько изоляционных частей, упомянутых в пп. 8.14.2 и 8.14.3, изготавливаются из одного материала, испытанию подвергается только одна из этих частей по соответствующему пункту 8.14.2 или 8.14.3.

8.15. Испытание на стойкость против аномального нагрева и огня

Обсуждается новый вариант этого испытания.

Испытание раскаленной проволокой проводится по пп. 4—10 публикации ГОСТ 27483 (МЭК 695—2—1) в таких условиях:

для наружных частей автоматических выключателей, выполненных из изоляционного материала, предназначенных для удержания в нужном положении токопроводящих частей и частей защитной цепи, — при температуре $(960 \pm 15)^\circ\text{C}$;

для всех остальных наружных частей, выполненных из изоляционного материала, — при температуре $(650 \pm 10)^\circ\text{C}$.

Для такого испытания основания автоматических выключателей настенного монтажа причисляются к наружным частям.

Части из керамического материала этому испытанию не подвергаются.

Если изоляционные части изготавливаются из одинакового материала, испытанию подвергается только одна из этих частей при соответствующей температуре испытания раскаленной проволокой.

Испытание раскаленной проволокой должно гарантировать, что нагретая электричеством испытательная проволока в определенных условиях испытания не вызовет воспламенения изоляционных частей или, что часть, выполненная из изоляционного материала, которая могла бы воспламениться в определенных условиях такого испытания, будет гореть ограниченное время без распространения огня в виде пламени или горящих частей, или капель, падающих с испытываемой части.

Испытывается один образец.

В сомнительном случае испытываются еще два образца.

Раскаленная проволока прикладывается один раз.

На время испытания образец следует установить в самое неблагоприятное положение для предполагаемого использования (с испытываемой поверхностью в вертикальном положении).

Конец раскаленной проволоки следует прикладывать к указанной поверхности испытываемого образца с учетом предполагаемых условий эксплуатации, в которых нагретый или раскаленный элемент может соприкасаться с образцом.

Образец считается выдержавшим испытание раскаленной проволокой, если:

нет видимого пламени или длительного свечения;

пламя и свечение гаснут в течение 30 с после удаления раскаленной проволоки.

Папиросная бумага не должна загореться, а сосновая доска — обуглиться.

8.16. Испытание на коррозиестойчивость

С подлежащих испытанию частей полностью удаляется смазка путем их погружения в холодный химический обезжиривающий реагент типа метилхлороформа или очищенного бензина на 10 мин., а затем еще на 10 мин в 10%-ный раствор хлористого аммония в воде с температурой $(20 \pm 5)^\circ\text{C}$.

После стряхивания капель, но без осушения эти части на 10 мин помещаются в камеру с насыщенным влагой воздухом при температуре $(20 \pm 5)^\circ\text{C}$.

После высушивания этих частей в течение 10 мин в камере нагрева с температурой $(100 \pm 5)^\circ\text{C}$ на их поверхности не должно быть признаков ржавчины.

Следами ржавчины на острых кромках или желтоватой пленкой, удаляемой простым стиранием, можно пренебречь.

Для небольших пружин и аналогичных даталей и для недоступных частей, подверженных абразивному износу, достаточную защиту от коррозии может обеспечить слой смазки.

Такие части подлежат этому испытанию только при возникновении сомнений относительно эффективности смазочной пленки, и в этом случае испытание проводится без предварительного обезжиривания.

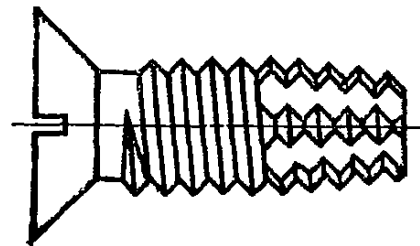
При употреблении предписанной для испытания жидкости необходимо принять достаточные меры предосторожности во избежание вдыхания паров.

Самонарезающий
формующий винт



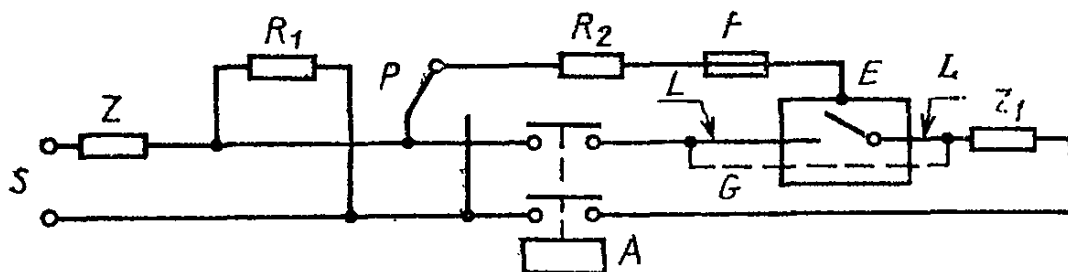
Черт. 1

Самонарезающий
режущий винт



Черт. 2

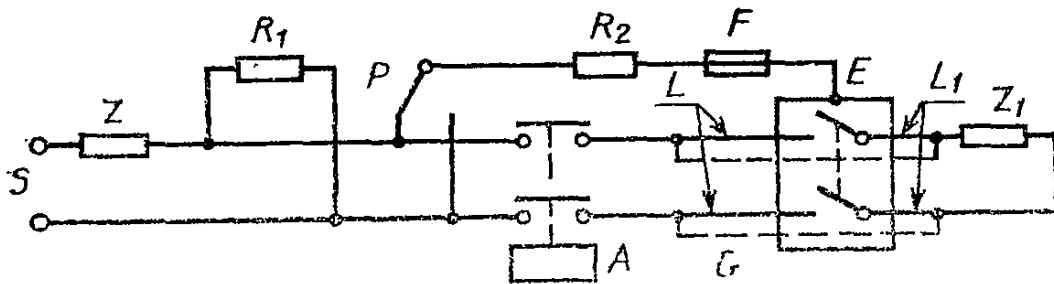
Цепь для испытаний на короткое замыкание



A — вспомогательный выключатель, синхронизированный по волне напряжения; E — оболочка или опора; F — медная проволока; G — соединение с очень малым полным сопротивлением для калибровки испытательной цепи; P — селекторный переключатель; R_1 — сопротивление; R_2 — сопротивление 0,5 Ом; S — источник питания; Z — импедансы, позволяющие получить ожидаемый ток, равный номинальной наибольшей отключающей способности; Z_1 — импедансы для получения испытательных токов ниже номинальной наибольшей отключающей способности; L — проводник длиной 0,5 м согласно табл. 8 (если требуется); L_1 — проводник длиной 0,25 м согласно табл. 8 (если требуется)

Черт. 3

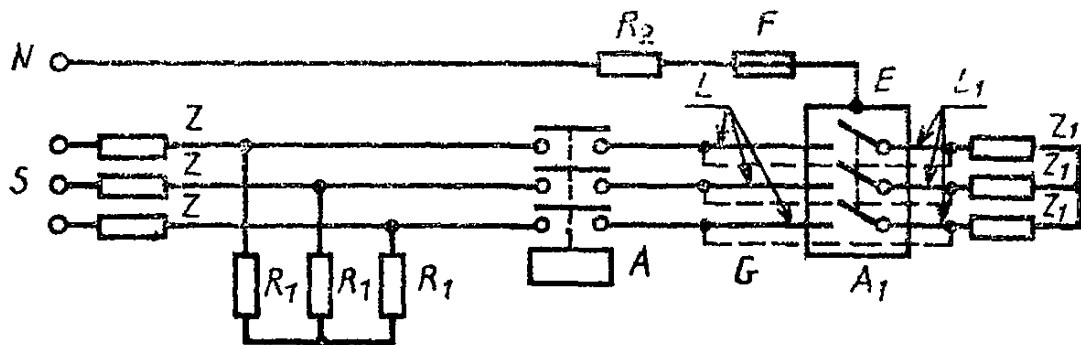
Цепь для испытаний на короткое замыкание



A — вспомогательный выключатель, синхронизированный по волне напряжения; E — оболочка или опора; F — медная проволока; G — соединение с очень малым сопротивлением для калибровки испытательной цепи; L — проводник длиной 0,5 м согласно табл. 8 (если требуется); L_1 — проводник длиной 0,25 м согласно табл. 8 (если требуется); P — селекторный переключатель; R_1 — сопротивление; R_2 — сопротивление 0,5 Ом; S — источник питания; Z — импедансы, позволяющие получить ожидаемый ток, равный номинальной наибольшей отключающей способности; Z_1 — импедансы для получения испытательных токов ниже номинальной наибольшей отключающей способности

Черт. 4

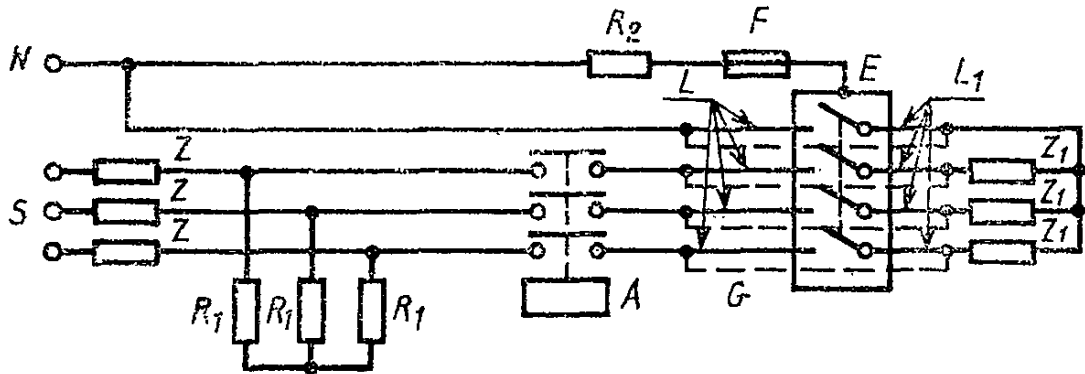
Цепь для испытаний на короткое замыкание



A — вспомогательный выключатель, синхронизированный по волне напряжения; A_1 — три однополюсных автоматических выключателя (не связанных между собой) или один трехполюсный автоматический выключатель; E — оболочка или опора; F — медная проволока; G — соединение с очень малым полным сопротивлением для калибровки испытательной цепи; L — проводник длиной 0,5 м согласно табл. 8 (если требуется); L_1 — проводник длиной 0,25 м согласно табл. 8 (если требуется); N — нейтраль; R_1 — сопротивления; R_2 — сопротивление 0,5 Ом; S — источник питания; Z — импедансы, позволяющие получить ожидаемый ток, равный номинальной наибольшей отключающей способности; Z_1 — импедансы для получения испытательных токов до уровня ниже номинальной наибольшей отключающей способности

Черт. 5

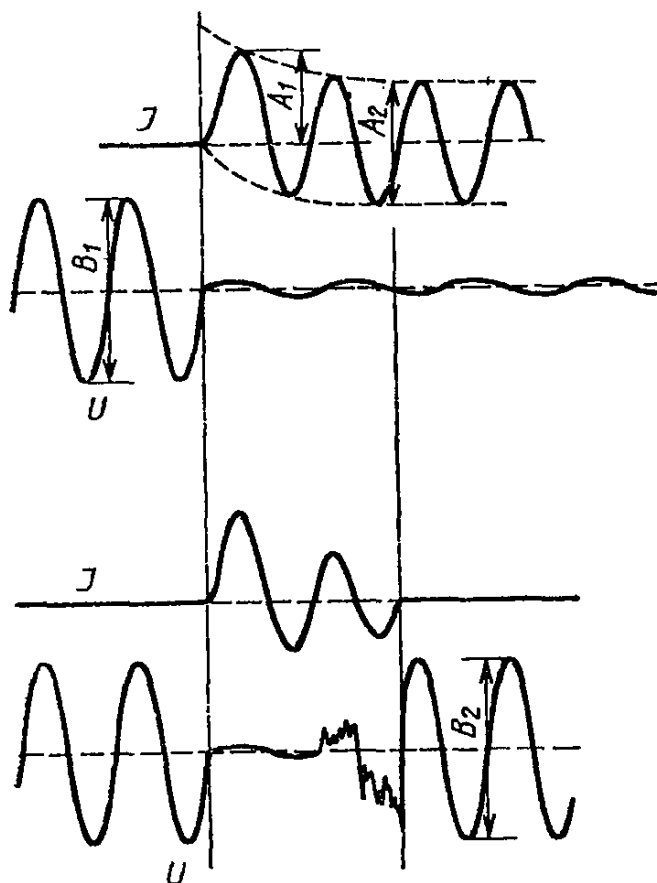
Цепь для испытаний на короткое замыкание



A — вспомогательный выключатель, синхронизированный по волне напряжения; *E* — оболочка или опора; *F* — медная проволока; *G* — соединение с очень малым полным сопротивлением для калибровки испытательной цепи; *L* — проводник длиной 0,5 м согласно табл. 8 (если требуется); *L*₁ — проводник длиной 0,25 м согласно табл. 8 (если требуется); *N* — нейтраль; *R*₁ — сопротивления; *R*₂ — сопротивление 0,5 Ом; *S* — источник питания; *Z* — импедансы, позволяющие получить ожидаемый ток, равный номинальной наибольшей отключающей способности; *Z*₁ — импедансы для получения испытательных токов до уровня ниже номинальной наибольшей отключающей способности

Черт. 6

Пример записи при испытании на включение и отключение в условиях короткого замыкания однополюсного аппарата однофазным переменным током

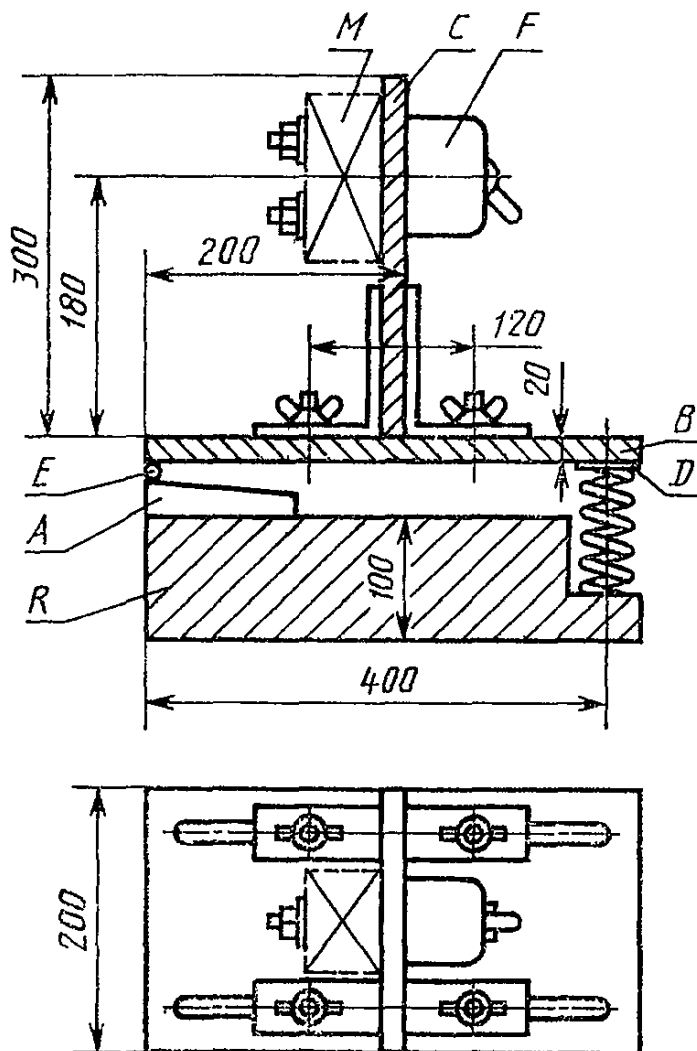


- а) Калибровка цепи; A_1 — ожидаемый пиковый ток включения;
 $\frac{A_2}{2\sqrt{2}}$ — ожидаемый симметричный ток отключения (действующее значение);
 $\frac{B_1}{2\sqrt{2}}$ — напряжение до включения (действующее значение) (см. п. 2.5.7)
- б) Операция «О» или «СО»: A_1 — включающая способность (пиковое значение); $\frac{A_2}{2\sqrt{2}}$ — отключающая способность (действующее значение);
 $\frac{B_2}{2\sqrt{2}}$ — восстанавливающееся и возвращающееся напряжение (действующее значение) (см. п. 2.5.8).

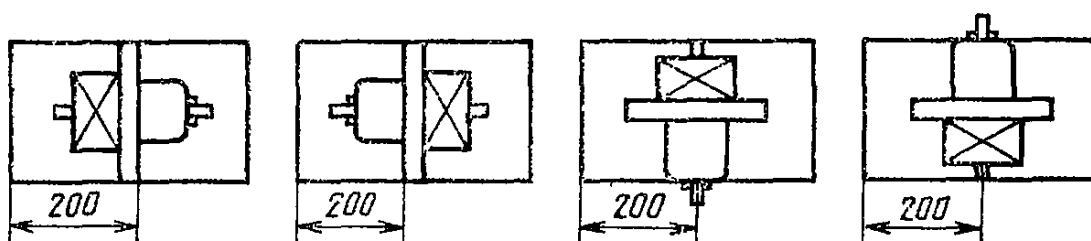
Черт. 7

Примечание. Амплитуда записи напряжения после подачи испытательного тока изменяется в зависимости от относительного положения замыкающего устройства, регулируемых импедансов, датчиков напряжения и в соответствии с испытательной схемой.

Устройство для испытания на механические толчки



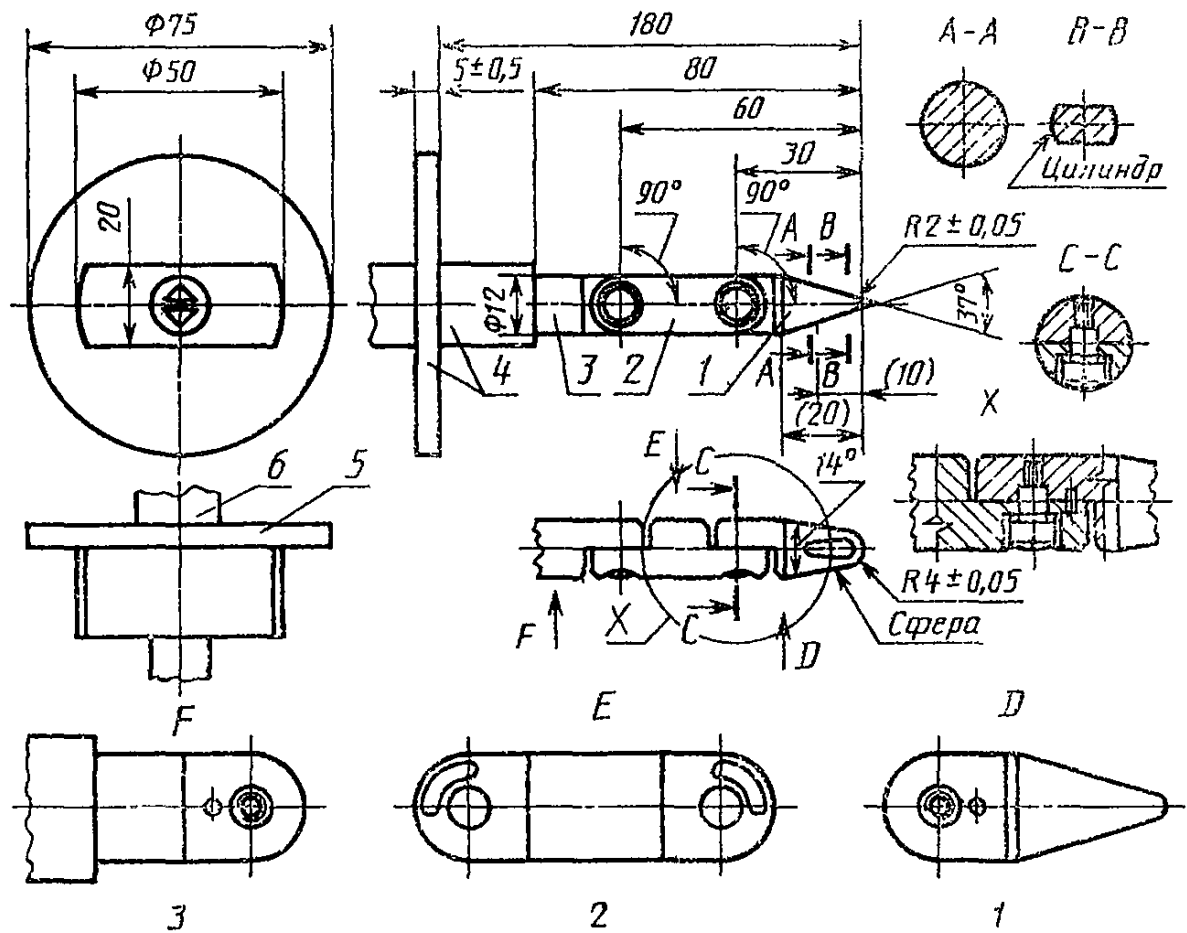
Последовательность положений выключателя при испытании



A — деревянное основание, *B* — деревянная платформа, *C* — деревянная плита, *D* — металлический упор, *E* — шарнир; *F* — образец, *M* — дополнительная масса, *R* — бетонный блок

Черт. 8

Испытательный щуп ГОСТ 14254 (как в поправке публикации МЭК 529)



1, 2, 3—детали; 4 — изоляционный материал; 5 — упорная пластина; 6 — ручка

Неуказанные предельные отклонения: угловых размеров—минус 10; линейных размеров до 25 мм — минус 0,05 мм;

линейных размеров более 25 мм — $\pm 0,2$ мм.

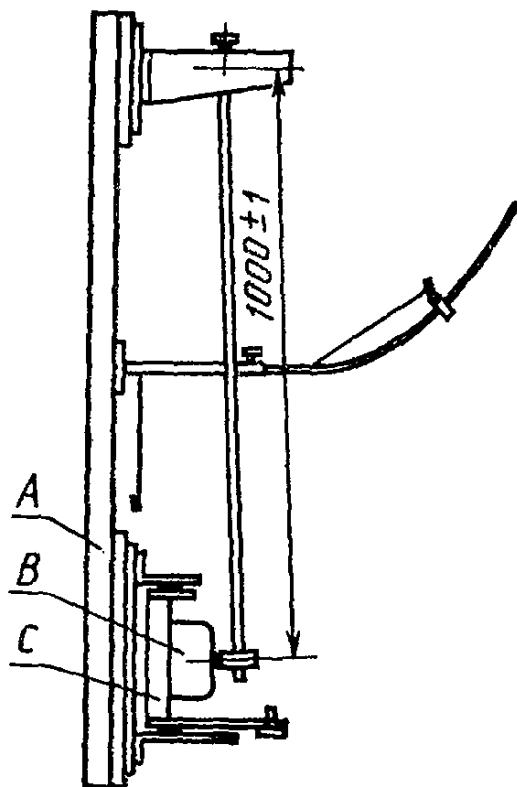
Материал щупа: например, закаленная сталь.

Оба шарнира щупа могут изгибаться под углом 90° , но только в одном направлении.

Использование штифта и канавки — только одно из возможных решений ограничения угла изгиба 90° . Поэтому размеры этих деталей и их предельные отклонения на чертеже не указаны. Реальная конструкция щупа должна обеспечить угол изгиба в шарнире 90° .

Черт. 9

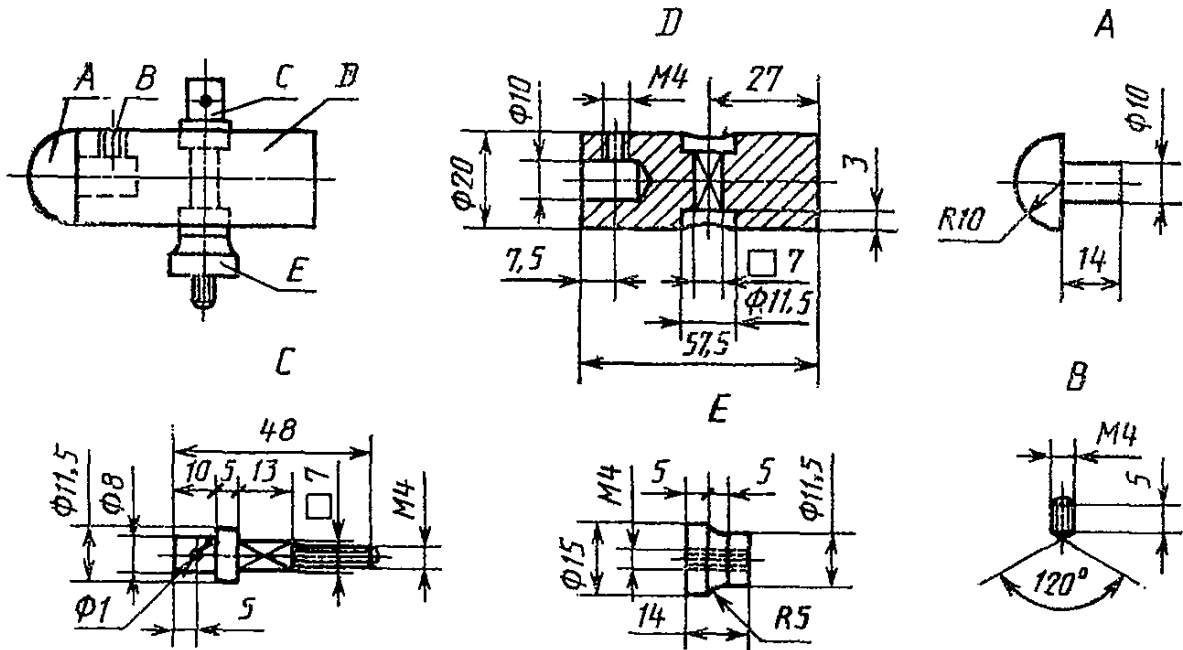
Устройство для механических испытаний на удар



A — опора, *B* — образец, *C* — монтажная опора

Черт. 10

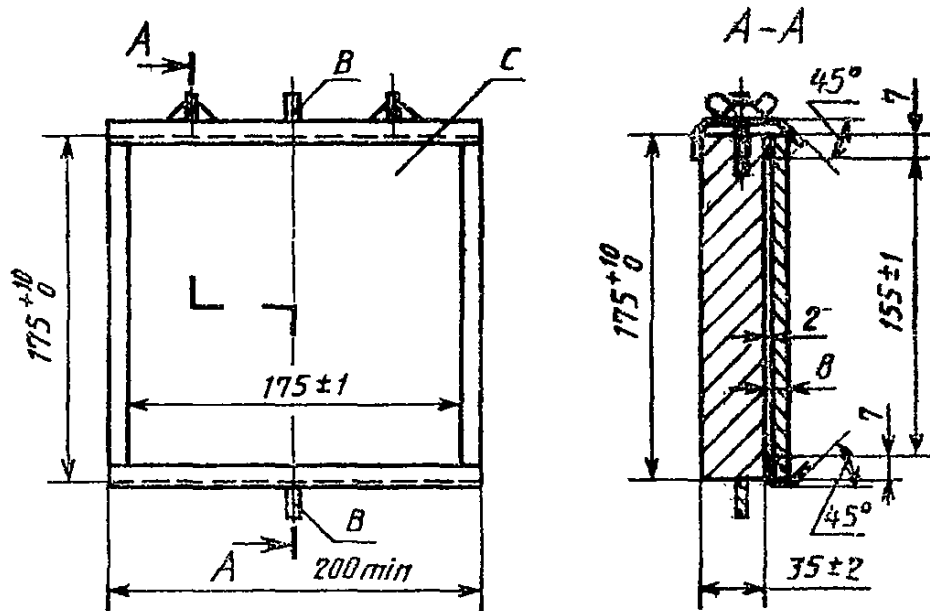
Маятник устройства для механических испытаний на удар
(ударный элемент)



Материал частей: А — полнамид; В, С, D, E — сталь

Черт. 11

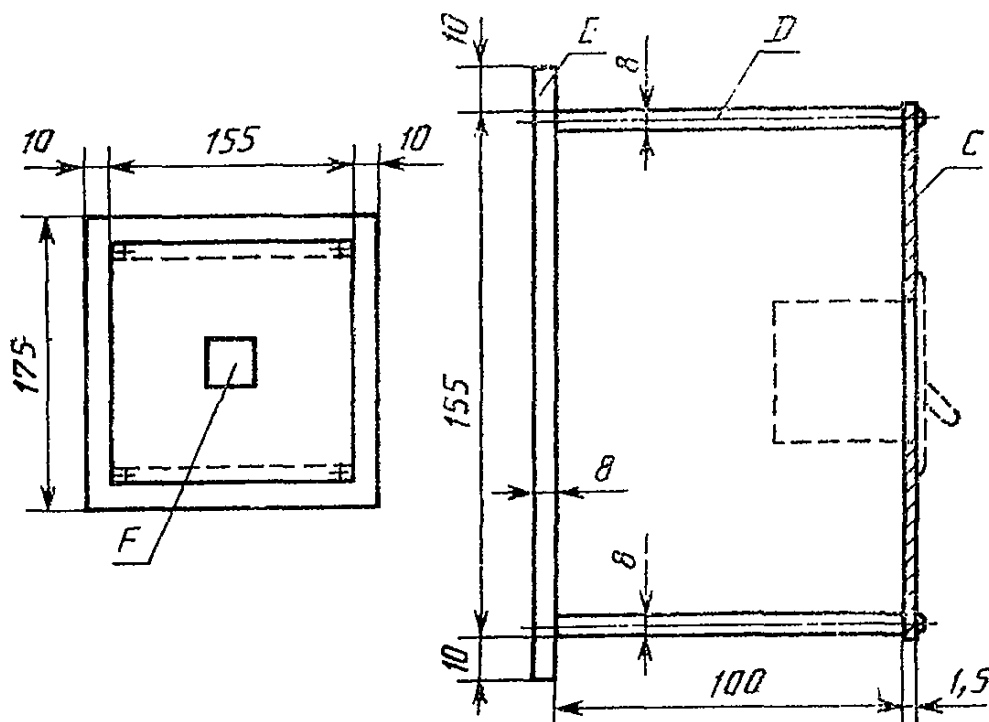
Монтажная опора для образца при испытаниях
на механический удар



В — поворотный стержень; С — фанерный лист

Черт. 12

Пример монтажа автоматического выключателя для установки на распределительном щите при испытании на механический удар

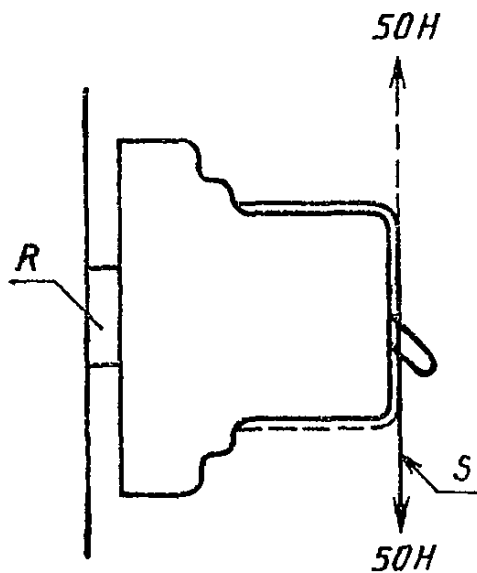


C — сменный стальной лист толщиной 1,5 мм; *D* — алюминиевый лист толщиной 8 мм; *E* — монтажная плита; *F* — вырез в стальном листе для автоматического выключателя

Примечание: В особых случаях размеры могут быть увеличены.

Черт. 14

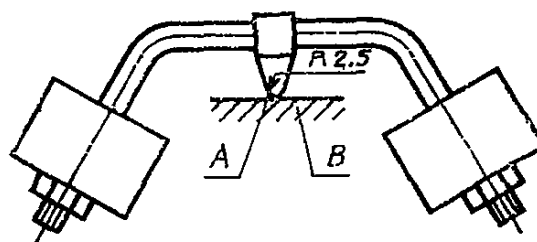
Механические испытания
по п. 8.13.2.3 автоматичес-
кого выключателя речного
монтажа



R — рейка; S — трос

Черт. 15

Устройство для испытания шариком



A — сфера; B — образец

Черт. 16

ПРИЛОЖЕНИЕ А

ОПРЕДЕЛЕНИЕ КОЭФФИЦИЕНТА МОЩНОСТИ
ПРИ КОРТОМ ЗАМЫКАНИИ

Методики точного определения коэффициента мощности при коротком замыкании не существует, но для настоящего стандарта возможно определение коэффициента мощности испытательной цепи одним из описанных ниже способов.

Метод I. Определение по составляющей постоянного тока

Угол можно определить по кривой составляющей постоянного тока асимметричной волны тока между моментами короткого замыкания и разъединения контактов.

1. Формула составляющей постоянного тока:

$$i_d = I_{d0} \cdot e^{-Rt/L}$$

где i_d — составляющая постоянного тока в момент t ;

I_{d0} — составляющая постоянного тока в начальный момент отсчета времени,

L/R — постоянная времени цепи в секундах,

t — время в секундах, от начального момента,

e — основание натурального логарифма.

Из одной формулы можно вывести постоянную времени L/R :

а) измерить значение I_{d0} в момент короткого замыкания и i_d в другой момент t перед разъединением контактов;

б) определить величину $e^{-Rt/L}$, разделив i_d на I_{d0} ;

с) по таблице значений e^{-x} установить величину x , соответствующую значению отношения i_a/I_{a0} ;

д) в этом случае x соответствует Rt/L , откуда рассчитывается L/R .

2. Угол φ рассчитывается по формуле:

$$\varphi = \arctg \omega L/R,$$

где $\omega = 2\pi$ фактической частоты

Этот метод неприменим, если токи измеряются трансформаторами тока.

Метод II. Определение с помощью контрольного генератора

Если используется контрольный генератор, насаженный на один вал с испытательным генератором, напряжение контрольного генератора на осциллограмме можно сравнить по фазе вначале с напряжением испытательного генератора, а затем с его же током.

Разность фазовых углов между напряжениями контрольного и главного генераторов, с одной стороны, и напряжением контрольного генератора и током испытательного генератора, с другой стороны, равняется фазовому углу между напряжением и током испытательного генератора, по которому можно определить коэффициент мощности.

ПРИЛОЖЕНИЕ В

ОПРЕДЕЛЕНИЕ ВОЗДУШНЫХ ЗАЗОРОВ И РАССТОЯНИЙ УТЕЧКИ

При определении воздушных зазоров и расстояний утечки рекомендуется учесть следующее.

Если на воздушный зазор или расстояние утечки влияют одни или несколько металлических частей, сумма отрезков должна быть не меньше предписанной минимальной величины.

Отдельные отрезки длиной меньше 1 мм при расчете полной длины воздушных зазоров и расстояний утечки учитывать не следует.

При определении расстояния утечки:

канавки шириной и глубиной не менее 1 мм следует измерять по контуру;

канавками любых меньших размеров следует пренебречь;

ребра высотой не менее 1 мм:

измеряют по контуру, если составляют неотъемлемую часть детали из изоляционного материала (например, литые, приваренные или приклеенные):

измеряют по более короткому из 2 путей — по стыку или профилю, если они не составляют неотъемлемой части детали из изоляционного материала.

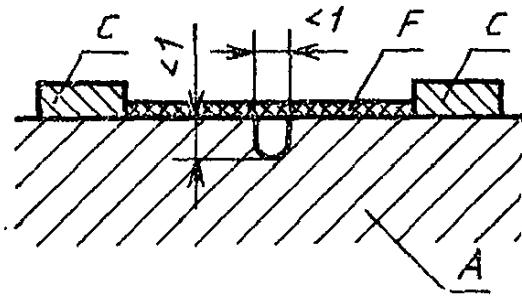
Применение этих рекомендаций иллюстрируется на черт. В1—В10:

На черт. В1, В2 и В3 показано включение или исключение канавки при определении расстояния утечки;

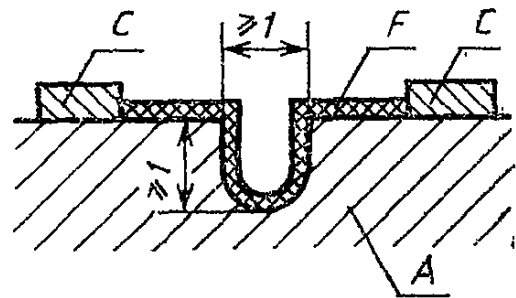
На черт. В4 и В5 показано включение или исключение ребра при определении расстояния утечки;

На черт. В6 показан способ учета стыка, когда ребро образовано вставленным изоляционным барьером, наружный профиль которого больше длины стыка;

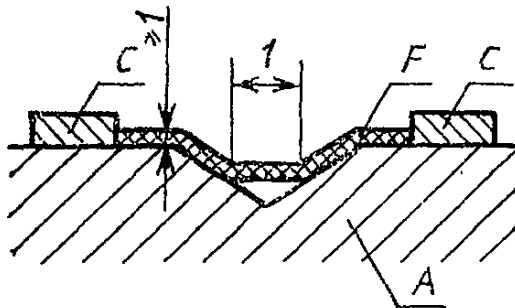
На черт. В7, В8, В9 и В10 изображается способ определения расстояния утечки до крепления, утопленных в поверхности частей из изоляционного материала.



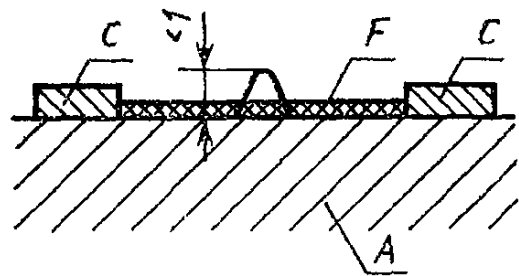
Черт. В1



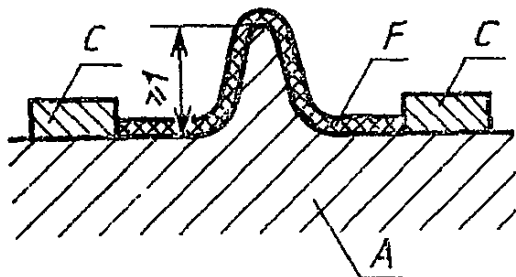
Черт. В2



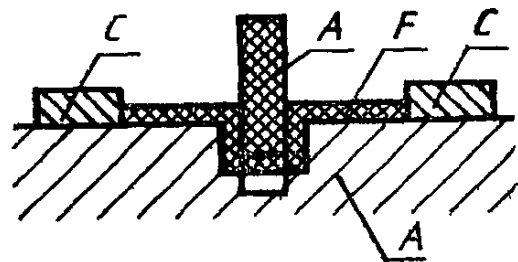
Черт. В3



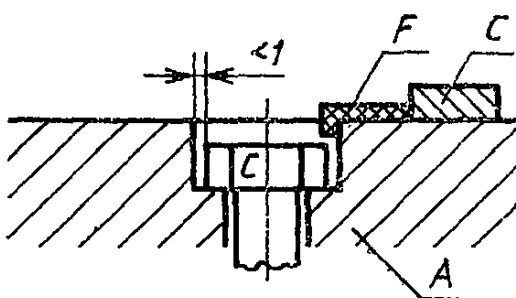
Черт. В4



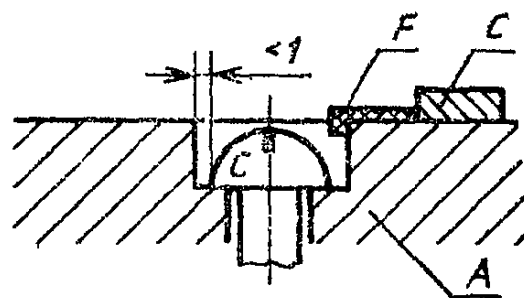
Черт. В5



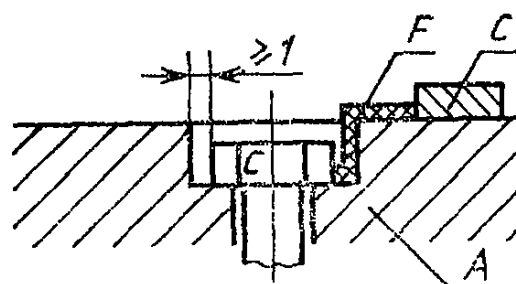
Черт. В6



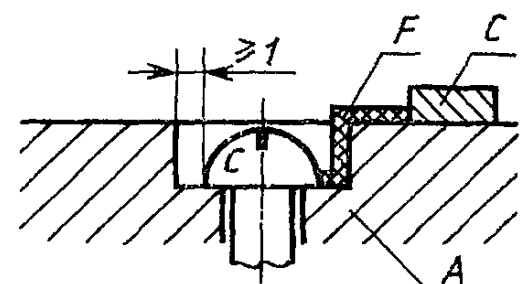
Черт. В7



Черт. В8



Черт. В9



Черт. В10

А — изоляционный материал, С — токопроводящая часть, F — расстояние утечки

ЦИКЛЫ ИСПЫТАНИЙ И ЧИСЛО ОБРАЗЦОВ, ПОДЛЕЖАЩИХ ИСПЫТАНИЮ С ЦЕЛЬЮ СЕРТИФИКАЦИИ

С.1. Циклы испытаний

Испытания проводятся по табл. С1, где испытания в каждом цикле выполняются в указанном порядке.

Таблица С1

Циклы испытаний

Цикл	Пункт	Испытание или осмотр
А	5	Маркировка
	7.1	Механическая конструкция
	7.1.1	Общие положения
	7.1.2	Механизм
	7.1.3	Воздушные зазоры и расстояния утечки
	7.1.6	Отсутствие взаимозаменяемости
	8.3	Стойкость маркировки
	8.4	Надежность винтов, токопроводящих частей и соединений
	8.5	Надежность выводов для внешних проводников
	8.6	Защита от электрических ударов
	8.14	Термостойкость
8.15	Стойкость против аномального нагрева и огня	
	8.16	Коррозиестойчивость
В	8.7	Электроизоляционные свойства
В	8.7.1	Влагоустойчивость
	8.7.2	Сопротивление изоляции главной цепи
	8.7.3	Электрическая прочность изоляции главной цепи
	8.7.4	Электрическая прочность изоляции вспомогательных цепей
	8.8	Превышение температуры
	8.9	23-суточные испытания
С	8.11	Механическая и коммутационная износостойкость
	8.12.11.2	Работоспособность при пониженных токах короткого замыкания
	8.12.12	Проверка автоматического выключателя после испытаний на короткое замыкание

Продолжение табл. С1

Цикл	Пункт	Испытание на осмотр
D	8.10	Характеристика расцепления
	8.13 8.12.11.3	Стойкость против толчков и ударов Работоспособность при токе короткого замыкания 1500 А
	8.12.12	Проверка автоматического выключателя после испытаний на короткое замыкание
E	8.12.11.4.2	Рабочая наибольшая коммутационная способность (I_{cs})
	8.12.12.1	Проверка после испытания
	8.12.11.4.3	Номинальная наибольшая коммутационная способность (I_{sn})
	8.12.12.2	Проверка после испытания

С2. Число образцов, подлежащих испытанию по полной программе и число допускаемых отказов

Число образцов при испытании автоматических выключателей одного типа, число допустимых отказов и дополнительное число образцов, подлежащих испытанию в случае отказа, указано в табл. С2.

Если автоматический выключатель характеризуется более чем одним номинальным током, испытаниям в каждом цикле подлежат два отдельных комплекта автоматических выключателей одного типа: один — с максимальным номинальным током, другой — с минимальным.

Таблица С2

Число образцов и допускаемых отказов

Цикл испытаний	Число образцов	Число допускаемых отказов	Число образцов для повторных испытаний ^{с)}
A	1	0	—
B	3	1	3
C	3	1 ^{а)}	3
D	3	1 ^{а)}	3
E ₁	3+3 ^{б)}	1 ^{а)}	3
E ₂	3+4 ^{б)}	1 ^{а)}	3+4 ^{б)}

^{а)} При испытаниях по пп. 8.12.11.2—8.12.11.4 и 8.12.10 отказы не допускаются.

^{б)} Дополнительные образцы только для автоматических выключателей по п. 4.3.1.4.

^{с)} При повторных испытаниях отказы не допускаются.

С3. Число образцов, испытываемых по упрощенной методике при одновременном испытании автоматических выключателей с одинаковой принципиальной конструкцией

С3.1. Если с целью сертификации испытывается серия автоматических выключателей с одинаковой принципиальной конструкцией, число подлежащих испытанию образцов можно уменьшить согласно табл. С3 и С4.

Конструкция автоматических выключателей считается принципиально одинаковой, если:

все части одинаковы, за исключением тех, которые отличаются из-за других значений номинального тока. Во многих конструкциях к таким отличающимся частям относятся, например, биметаллы, катушки и соединения между этими частями;

одинаковые основные размеры и механическая конструкция;

многополюсные автоматические выключатели либо состоят из однополюсных, или выполняются из таких же компонентов, как однополюсные автоматические выключатели, с равными габаритными размерами на полюс.

С3.2. Для автоматических выключателей с одинаковым классом мгновенного расцепления по п. 3.4 число подлежащих испытанию образцов можно сократить согласно табл. С3.

С3.3. Для автоматических выключателей с одинаковой принципиальной конструкцией, но различными классами мгновенного расцепления по п. 3.5 можно сократить число образцов согласно табл. С4.

Таблица С3

**Уменьшение числа образцов для серии автоматических выключателей
с различным числом полюсов**

Цикл испытаний	Количество образцов в зависимости от числа полюсов ^{а)}			
	1 полюс ^{б)}	2 полюса ^{с)}	3 полюса	4 полюса ^{д)}
<i>A</i>	1 с максимальным, 1 с минимальным номинальным током	1 с максимальным номинальным током	1 с максимальным номинальным током	1 с максимальным номинальным током
<i>B</i>	3 с максимальным номинальным током	3 с максимальным номинальным током ^{е)}	3 с максимальным номинальным током ^{г)}	3 с максимальным номинальным током
<i>C</i>	3 с максимальным номинальным током	3 с максимальным номинальным током ^{е)}	3 с максимальным номинальным током ^{г)}	3 с максимальным номинальным током
$D_0 + D_1$	3 с максимальным номинальным током	3 с максимальным номинальным током	3 с максимальным номинальным током	3 с максимальным номинальным током

Цикл испытаний	Количество образцов в зависимости от числа полюсов ^{а)}			
	1 полюс ^{в)}	2 полюса ^{с)}	3 полюса	4 полюса ^{д)}
D_0	3 с другими номинальными токами	3 с минимальным номинальным током	3 с минимальным номинальным током	3 с минимальным номинальным током
E_1	3+3 ^{г)} с максимальным номинальным током, 3 с минимальным, 3 с любым промежуточным	3+3 ^{г)} с максимальным, 3 с минимальным номинальным током	3 с максимальным, 3 с минимальным номинальным током	3 с максимальным, 3 с минимальным номинальным током
E_2	3+4 ^{г)} с максимальным номинальным током, 3 с минимальным, 3 с любым промежуточным	3+4 ^{г)} с максимальным, 3 с минимальным номинальным током	3 с максимальным, 3 с минимальным номинальным током	3 с максимальным, 3 с минимальным номинальным током

а) Если испытание следует повторить после допусаемого отказа согласно табл. С2, используется новый комплект образцов. При повторных испытаниях дополнительные отказы не допускаются.

б) Если испытываются только многополюсные автоматические выключатели, эта графа должна относиться к комплекту образцов с наименьшим числом полюсов вместо графы, соответствующей этому числу полюсов.

с) Действительно также для автоматических выключателей с одним защищенным полюсом и нейтральным полюсом.

д) Действительно также для автоматических выключателей с тремя защищенными полюсами и нейтральным полюсом.

е) Это испытание излишне, если испытываются также трех- или четырехполюсные автоматические выключатели.

г) Это испытание излишне, если испытываются также четырехполюсные автоматические выключатели.

з) Дополнительные образцы только для автоматических выключателей, соответствующих п. 4.3.1.4.

Таблица С4

Уменьшение числа образцов для серии автоматических выключателей с различными классами мгновенного расцепления

Тип, испытываемый первым	Циклы испытаний для других выключателей типа		
	<i>B</i>	<i>C</i>	<i>D</i>
<i>B</i>	—	$(D_0 - D_1) + E$	$(D_0 + D_1) + E$
<i>C</i>	$D_0 + B$ (только по п. 8.8)	—	$(D_0 + D_1) + E$
<i>D</i>	$D_0 + B$ (только по п. 8.8)	$D_0 + B$ (только по п. 8.8)	—

ПРИЛОЖЕНИЕ D

**КООРДИНАЦИЯ АВТОМАТИЧЕСКИХ ВЫКЛЮЧАТЕЛЕЙ
С АВТОНОМНЫМИ ПЛАВКИМИ ПРЕДОХРАНИТЕЛЯМИ, ВКЛЮЧЕННЫМИ
В ТУ ЖЕ ЦЕПЬ**

В стадии изучения.

Приложение D можно использовать для ориентации в случае координации автоматических выключателей с другими защитными аппаратами, помимо плавких предохранителей.

**ОСОБЫЕ ТРЕБОВАНИЯ К ВСПОМОГАТЕЛЬНЫМ ЦЕПЯМ
СО СВЕРХНИЗКИМ НАПРЯЖЕНИЕМ БЕЗОПАСНОСТИ**

7.1.3. Воздушные зазоры и расстояния утечки
К табл. 3 следует добавить примечание:

5. Находящиеся под напряжением части вспомогательных цепей, предназначенных для присоединения к источнику сверхнизкого напряжения безопасности, должны быть отделены от цепей с более высоким напряжением. Должны быть предусмотрены меры, обеспечивающие разделение, хотя бы равноценные разделению между первичной и вторичной обмотками разделяющего трансформатора.

Примечание. В частности, электрическое разделение, хотя бы равноценное предусмотренному между первичной и вторичной обмотками разделяющего трансформатора, должно существовать между токоведущими частями вторичных цепей и любой частью, входящей в цепь более высокого напряжения всего электрооборудования (например, такого как конденсаторов, вспомогательных выключателей).

8.7.4. Электрическая прочность изоляции вспомогательных цепей

Следует добавить примечание:

Испытание цепей, предназначенных для присоединения к источнику сверхнизкого напряжения безопасности, находится в стадии изучения.

8.7.5. Значения испытательного напряжения

В разд. 2) следует добавить примечание:

Значения испытательных напряжений для цепей со сверхнизким напряжением безопасности находится в стадии изучения.

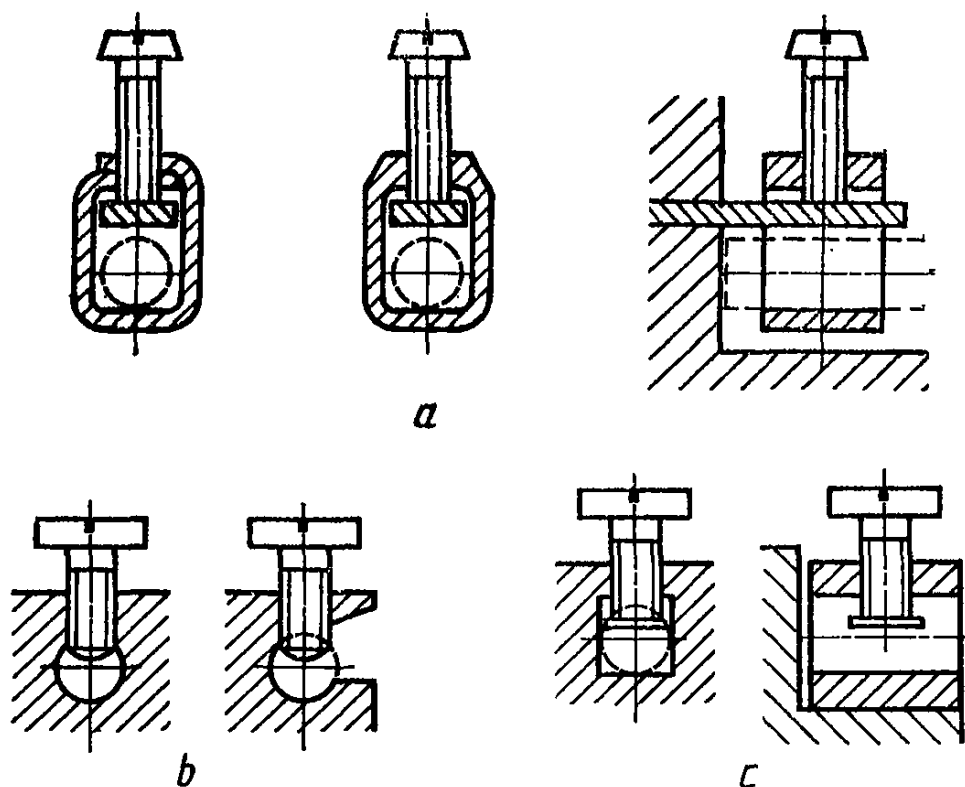
ПРИЛОЖЕНИЕ F

ПРИМЕРЫ ВЫВОДОВ

В настоящем приложении приводятся несколько примеров конструкций выводов.

В выводах канал для подсоединения проводника должен иметь такой диаметр или такую площадь поперечного сечения, чтобы в него можно было вставить как одножильный, так и многожильный проводник (см. п. 7.1.5).

Примеры столбчатых выводов

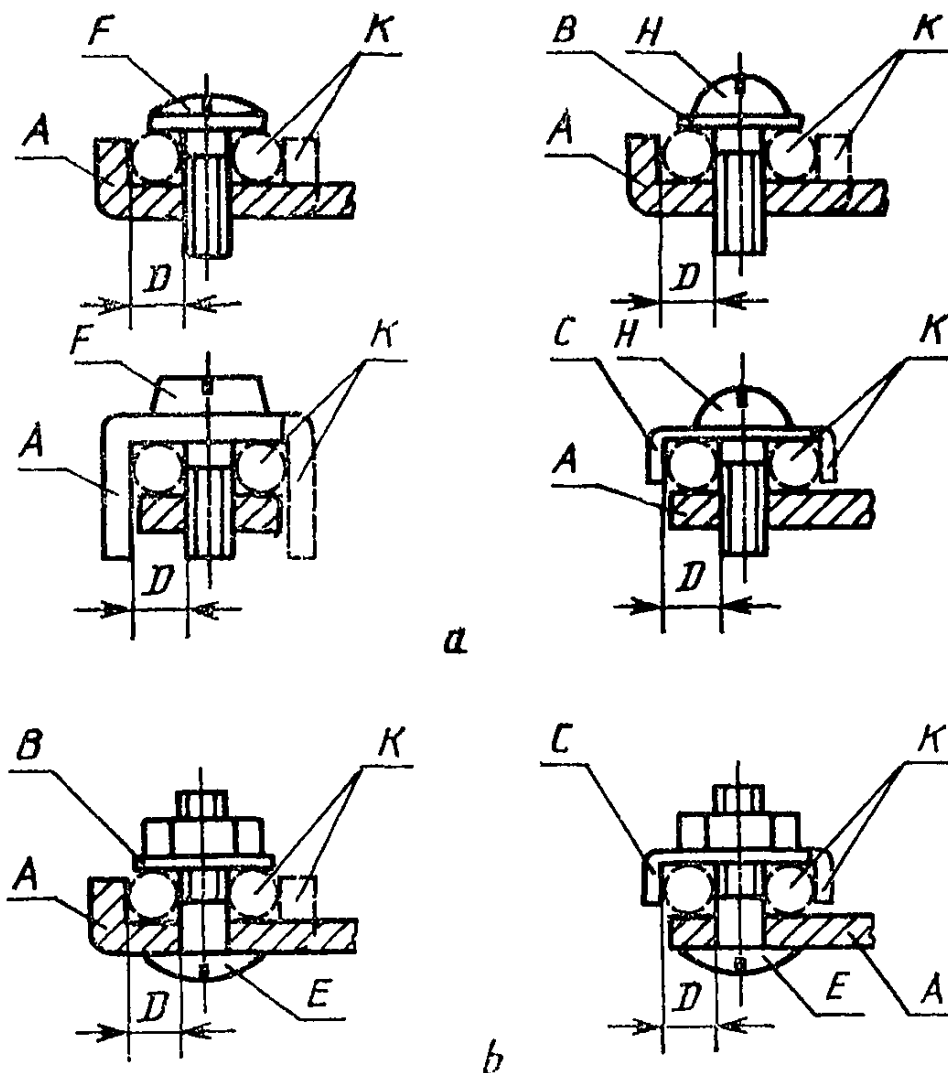


a) выводы с хомутиком; *b)* выводы без прижимных пластин;
c) выводы с прижимными пластинами

Часть вывода, снабженная резьбовым отверстием, и та часть, к которой винтом прижимается провод, могут быть двумя различными частями, как в выводе с хомутиком.

Черт. F1

Примеры винтовых и штыревых выводов

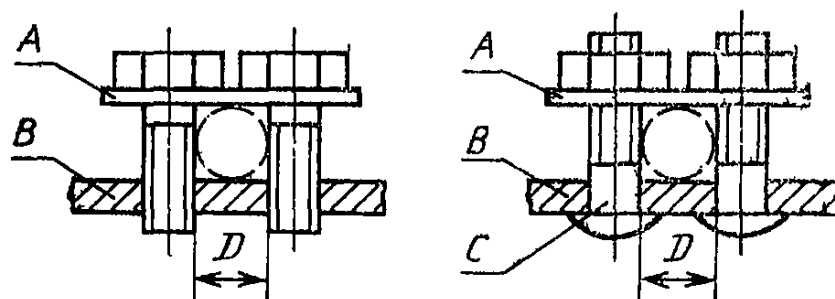


а) винтовые выводы; б) штыревые выводы.
 А — неподвижная часть; В — шайба или прижимная пластина; С — устройство, препятствующее выскальзыванию жилы; D — канал для проводника, Е — штырь; F — винты, не требующие применения шайбы или прижимной пластины; H — винты, нуждающиеся в шайбе, прижимной пластине или приспособлении, препятствующем выскальзыванию жилы; К — необязательная часть

Часть, удерживающая проводник в заданном положении, может выполняться из изоляционного материала при условии, что давление, необходимое для зажима этого проводника, не передается через этот изоляционный материал.

Черт. F2

Примеры пластинчатых выводов



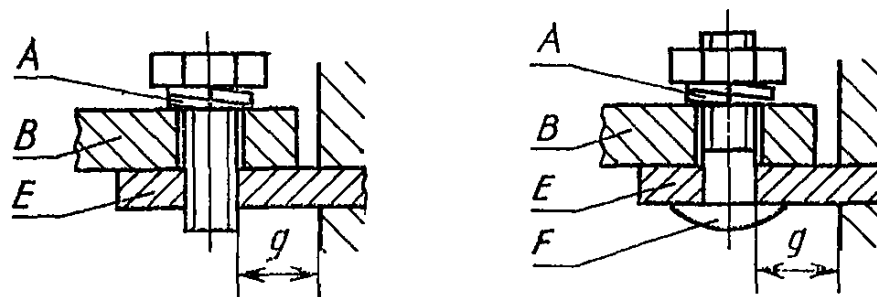
Обе стороны изогнутой пластины могут иметь различную форму для укладки проводов с малой или большой площадью поперечного сечения посредством переворачивания пластины.

Выводы могут крепиться более чем двумя зажимными винтами или штырями.

A — изогнутая пластина; *B* — неподвижная часть; *C* — штырь; *D* — канал для проводника

Черт. F3

Примеры выводов для кабельных наконечников и шин



Для выводов этого типа необходима упругая шайба или другое равно эффективное запорное устройство, и поверхность в зоне зажима должна быть гладкой.

Для некоторых типов оборудования допускается применение выводов для кабельных наконечников и шин меньших размеров, чем требуемые.

A — запорное устройство; *B* — кабельный наконечник или шина;
E — неподвижная часть; *F* — штырь

Черт. F4

ПРИЛОЖЕНИЕ G

**СООТВЕТСТВИЕ МЕЖДУ РАЗМЕРАМИ МЕДНЫХ ПРОВОДНИКОВ
В СИСТЕМАХ ISO И AWG**

Размер по ISO, мм ²	Система AWG	
	Размер	Поперечное сечение, мм ²
1,0	18	0,82
1,5	16	1,30
2,5	14	2,10
4,0	12	3,30
6,0	10	5,30
10,0	8	8,40
16,0	6	13,30
25,0	3	26,70
35,0	2	33,60
50,0	0	53,50

Примечание. Как правило, применяются размеры ISO. По просьбе изготовителя возможно использование размеров AWG. AWG — американский сортмент проволоки и проводов.

ПРИЛОЖЕНИЕ K

**ДОПОЛНИТЕЛЬНЫЕ ТРЕБОВАНИЯ, ОТРАЖАЮЩИЕ ПОТРЕБНОСТИ
НАРОДНОГО ХОЗЯЙСТВА И УЧИТЫВАЮЩИЕ ТРЕБОВАНИЯ
ГОСУДАРСТВЕННЫХ СТАНДАРТОВ НА ЭЛЕКТРОТЕХНИЧЕСКИЕ
ИЗДЕЛИЯ**

1. Виды климатических исполнений — по ГОСТ 15150.

Номинальные значения климатических факторов — по ГОСТ 15150 и ГОСТ 15543.

Виды климатических исполнений и номинальные значения климатических факторов должны устанавливаться в стандартах и технических условиях на автоматические выключатели конкретных видов.

2. Номинальные значения механических внешних воздействующих факторов по ГОСТ 17516.1 и должны устанавливаться в стандартах и технических условиях на автоматические выключатели конкретных видов.

При необходимости, в стандартах и технических условиях на автоматические выключатели конкретных видов устанавливаются дополнительные требования по сейсмостойкости.

3. В части стойкости к воздействию специальных сред автоматические выключатели должны соответствовать требованиям ГОСТ 24682.

4. Транспортирование и хранение автоматических выключателей — по ГОСТ 23216.

Условия транспортирования и хранения и допустимые сроки сохраняемости должны устанавливаться в стандартах и технических условиях на автоматические выключатели конкретных видов.

5. Упаковка и временная противокоррозионная защита для условий транспортирования и хранения по ГОСТ 23216 должна устанавливаться в стандартах и технических условиях на автоматические выключатели конкретных видов.

6. Виды испытаний автоматических выключателей — по ГОСТ 16504.

Для проверки соответствия автоматических выключателей требованиям настоящего стандарта, а также стандартов и технических условий на автоматические выключатели конкретных видов, изготовитель проводит приемо-сдаточные, периодические и типовые испытания, а при постановке автоматических выключателей на производство — квалификационные.

Испытания на воздействие климатических, механических внешних воздействующих факторов и специальных сред проводят в соответствии с ГОСТ 16962.1, ГОСТ 16962.2 и ГОСТ 24683 и должны устанавливаться в стандартах и технических условиях на автоматические выключатели конкретных видов.

7. Гарантии изготовителя

Изготовитель гарантирует соответствие автоматических выключателей требованиям настоящего стандарта при соблюдении условий эксплуатации, транспортирования и хранения, установленных настоящим стандартом.

Гарантийные сроки должны устанавливаться в стандартах и технических условиях на автоматические выключатели конкретных видов.

ИНФОРМАЦИОННЫЕ ДАННЫЕ

1. ПОДГОТОВЛЕН И ВНЕСЕН Техническим комитетом ТК 331
2. УТВЕРЖДЕН И ВВЕДЕН В ДЕЙСТВИЕ Постановлением Госстандарта России от 14.10.92 № 1366

Настоящий стандарт разработан методом прямого применения международного стандарта МЭК 898—87 «Автоматические выключатели для защиты от сверхтоков бытового и аналогичного назначения» с дополнительными требованиями, отражающими потребности народного хозяйства

3. Срок проверки — 1997 г.

4. ВВЕДЕН ВПЕРВЫЕ

5. ССЫЛОЧНЫЕ НОРМАТИВНО-ТЕХНИЧЕСКИЕ ДОКУМЕНТЫ

Обозначение НТД, на который дана ссылка	Обозначение соответствующе- го международного стандарта	Номер пункта, раздела, приложения
ГОСТ 2.767—89	МЭК 617—7—83	1.1
ГОСТ 1494—77	МЭК 27—1—71	1.1
ГОСТ 14254—80	МЭК 529—76	1.1
ГОСТ 15150—69	—	Приложение К
ГОСТ 15543—70	—	Приложение К
ГОСТ 16504—81	—	Приложение К
ГОСТ 16962.1—89	—	Приложение К
ГОСТ 16962.2—90	—	Приложение К
ГОСТ 17516.1—90	—	Приложение К
ГОСТ 23216—78	—	Приложение К
ГОСТ 24682—81	—	Приложение К
ГОСТ 24683—81	—	Приложение К
ГОСТ 25874—83	МЭК 417—73	5
ГОСТ 26413.0—85	МЭК 227—2—79	8.2
ГОСТ 27483—87	МЭК 695—2—1—80	8.15
ГОСТ 28312—89	МЭК 417—73	5
ГОСТ 29322—92	МЭК 38—83	4.3.1.5

СО Д Е Р Ж А Н И Е

1. Общие положения	1
2. Определения	3
3. Классификация	12
4. Характеристики автоматических выключателей	13
5. Маркировка и другая информация об изделии	16
6. Нормальные условия эксплуатации	18
7. Требования к конструкции и работоспособности	19
8. Испытания	31
Чертежи	62
Приложение А. Определение коэффициента мощности при коротком замыкании	72
Приложение В. Определение воздушных зазоров и расстояний утечки	73
Приложение С. Циклы испытаний и число образцов, подлежащих испытанию с целью сертификации	75
Приложение Д. Координация автоматических выключателей с автономными плавкими предохранителями, включенными в ту же цепь	79
Приложение Е. Особые требования к вспомогательным цепям со сверхнизким напряжением безопасности	79
Приложение Ф. Примеры выводов	79
Приложение Г. Соответствие между размерами медных проводников в системах ISO и AWG	83
Приложение К. Дополнительные требования, отражающие потребности народного хозяйства и учитывающие требования государственных стандартов на электротехнические изделия	83
Информационные данные	85

Редактор *А. Л. Владимиров*
Технический редактор *Г. А. Теребинкина*
Корректор *А. И. Зюбан*

Сдано в наб. 17.11.92. Подп. в печ. 23.02.93. Усл. п. л. 5,13. Усл. кр.-отт. 5,25.
Уч.-изд. л. 5,40. Тираж 514 экз.

Ордена «Знак Почета» Издательство стандартов, 107076, Москва, Колодезный пер., 14.
Калужская типография стандартов, ул. Московская, 256. Зак. 2700