

ГОСУДАРСТВЕННЫЙ СТАНДАРТ РОССИЙСКОЙ ФЕДЕРАЦИИ**ГАЛЛИЙ****Метод определения серы**

Gallium.

Method for the determination of sulphur

ГОСТ Р**50429.7—92**

ОКСТУ 1709

Дата введения 01.01.94

Настоящий стандарт устанавливает метод переменного-токовой полярографии для определения серы в галлии (при массовой доле серы от $5 \cdot 10^{-6}$ до $1 \cdot 10^{-4}$ %).

Метод основан на выделении сероводорода при растворении пробы галлия в восстановительной смеси соляной и йодистоводородной кислот с гипофосфитом натрия, улавливании сероводорода полярографическим фоном — раствором гидроксиламина гидрохлорида и этилендиаминтетрауксусной кислоты в растворе гидроксида калия и полярографическом определении серы в виде сульфид-иона на переменном-токовом полярографе.

1. ОБЩИЕ ТРЕБОВАНИЯ

Общие требования к методам анализа и требования безопасности — по ГОСТ Р 50429.0.

2. АППАРАТУРА, РЕАКТИВЫ И РАСТВОРЫ

Полярограф ППТ-1 или ПУ-1 с ртутным капающим электродом и электролитической ячейкой полярографа с внешним анодным отделением.

Весы лабораторные 1-го класса по ГОСТ 24104.

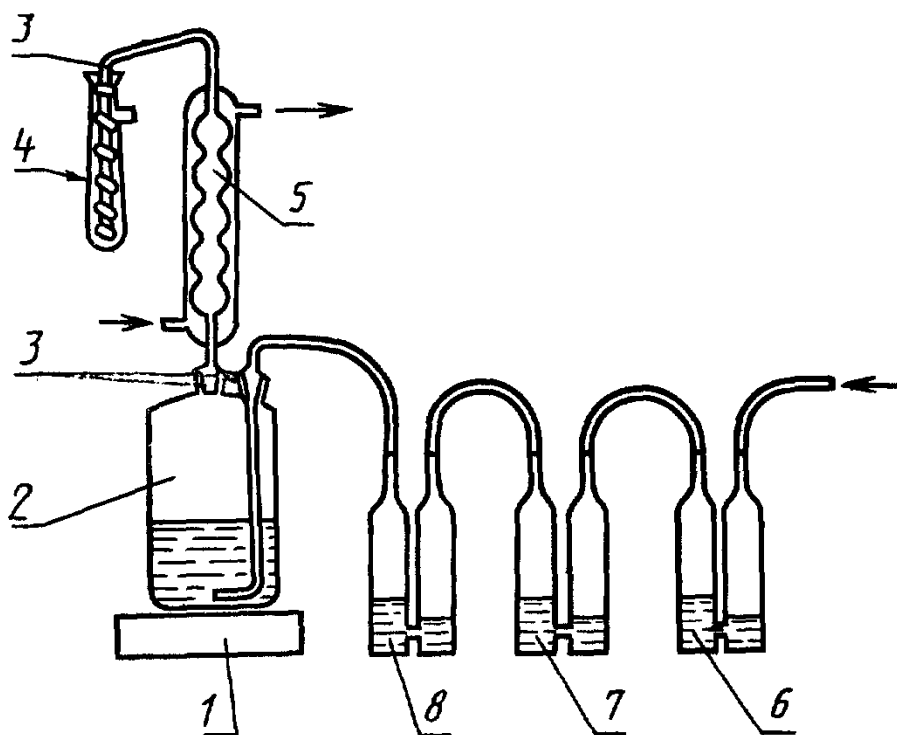
Колба с обратным холодильником из кварца или молибденового стекла для приготовления восстановительной смеси вмести-

Издание официальное

Настоящий стандарт не может быть полностью или частично воспроизведен, тиражирован и распространен без разрешения Госстандарта России

мостью 2 дм³ с впаянной трубкой для продувки раствора аргоном или азотом.

Установка для восстановления серы и отгонки сероводорода (см. чертёж) состоит из колбы 2 вместимостью 500±50 см³ с обратным холодильником 5 длиной (25±5) см. К наружной стороне выходной трубки длиной (20±5) см и диаметром выходного отверстия (2±1) мм обратного холодильника приварена спиральная кварцевая насадка. Приемником 4 для поглощения сероводорода служит пробирка вместимостью (40±5) см³. Зазор между кварцевой насадкой и стенками пробирки (1±1) мм. Аргон или азот, используемый как газонеситель, очищают пропусканием через барботеры 6—8 вместимостью (150±50) см³, диаметр склянки (30±5) мм, заполненные щелочным раствором пирогаллола 6, 7 и дистиллированной водой 8.



1 — электроплитка, 2 — реакционный сосуд с восстановительной смесью, 3 — шлифы, 4 — приемник с щелочным раствором гидроксилamina и ЭДТА (спиральная кварцевая насадка, приваренная к наружной стороне выходной трубки обратного холодильника), 5 — обратный холодильник, 6—7 — барботеры с раствором пирогаллола 250 г/дм³ в растворе едкого кали 250 г/дм³, 8 — барботер с дистиллированной водой

Плитка электрическая лабораторная мощностью 400 Вт.

Воронка Бюхнера, диаметр 80 мм.

Колба Бунзена вместимостью 500 см³.

Пипетки с делениями вместимостью 0,1; 0,2; 1 и 10 см³.

Колбы мерные вместимостью 50; 100; 200 и 1000 см³.

Цилиндры мерные вместимостью 10; 25 см³.

Конго красный — индикатор.

Аргон газообразный по ГОСТ 10157 или азот газообразный по ГОСТ 9293.

Стержни графитовые, ос.ч.—7—3.

Ртуть марки Р0 по ГОСТ 4658.

Кислота соляная особой чистоты по ГОСТ 14261.

Медь двухлористая 2-водная по ГОСТ 4167.

Олово двухлористое 2-водное.

Кислота серная по ГОСТ 4204 раствор концентрацией 0,05 моль/дм³, готовят из фиксаля.

Пирогаллол А.

Калия гидроокись по ГОСТ 24363.

Гидроксиламина гидрохлорид по ГОСТ 5456.

Калий хлористый по ГОСТ 4234, ос.ч. насыщенный раствор.

Натрий фосфорноватисто-кислый (гипофосфит натрия) 1-водный по ГОСТ 200.

Натрий сернистый (натрий сульфид) 9-водный по ГОСТ 2053.

Соль динатриевая этилендиамин — *N, N, N', N'*-тетрауксусной кислоты, 2-водная (трилон Б), ч.д.а. по ГОСТ 10652.

Аммиак водный особой чистоты ГОСТ 24147.

Раствор А: 56 г кали едкого и 50 г трилона Б растворяют в дистиллированной воде, раствор переводят в мерную колбу вместимостью 500 см³, доводят объем раствора водой до метки и перемешивают. Раствор готовят за 2 дня до употребления.

Раствор Б: 34,7 г гидроксиламина гидрохлорида растворяют в дистиллированной воде, раствор переводят в мерную колбу вместимостью 250 см³, доводят объем раствора водой до метки и перемешивают.

Полярнографический фон, готовят следующим образом: 80 см³ раствора А, 20 см³ раствора Б и 150 см³ свежеприготовленной дистиллированной воды смешивают в день употребления.

Восстановительная смесь: смесь 300 см³ концентрированной соляной, 500 см³ йодистоводородной кислот, 150 г гипофосфита натрия и 200 см³ дистиллированной воды кипятят в течение 6—8 ч в приборе с обратным холодильником с постоянной продувкой аргоном или азотом со скоростью 3—4 пузырька в секунду. При охлаждении из восстановительной смеси должны выделяться соли (невыделение солей свидетельствует о недостаточной концентрации соляной кислоты). Восстановительную смесь сливают с солей и хранят в склянке с притертой пробкой в темном месте.

Вода дистиллированная по ГОСТ 6709.

Сера сульфатная, основной раствор: $(6,25 \pm 0,05)$ см³ раствора серной кислоты, приготовленного из фиксаля, разбавляют дистиллированной водой до 100 см³ в мерной колбе.

1 см³ раствора содержит 100 мкг сульфатной серы.

Сера сульфатная, рабочий раствор: 10 см³ основного раствора сульфатной серы помещают в мерную колбу вместимостью 100 см³ и доливают до метки дистиллированной водой.

1 см³ рабочего раствора сульфатной серы содержит 10 мкг серы.

Сера сульфидная, основной раствор готовят непосредственно перед употреблением: 20 мг высушенного фильтровальной бумагой сульфида натрия, в 1 мг которого содержится 0,133 мг серы, помещают в мерную колбу вместимостью 100 см³, приливают 20 см³ полярографического фона, доливают дистиллированной водой до метки и перемешивают.

1 см³ основного раствора сульфидной серы содержит 26,6 мкг серы.

Серы сульфидная, рабочий раствор готовят непосредственно перед употреблением: 18,7 см³ основного раствора сульфидной серы помещают в мерную колбу вместимостью 50 см³ и доводят до метки полярографическим фоном. Основной раствор отмеривают бюреткой с погрешностью не более $\pm 0,05$ см³.

1 см³ рабочего раствора сульфидной серы содержит 10 мкг серы.

3. ПОДГОТОВКА К АНАЛИЗУ

3.1. Проверка правильности работы установки

Собирают установку (см. чертеж): в барботеры 6 и 7 заливают раствор пирогаллола в едком кали. В барботер 8 заливают дистиллированную воду и соединяют его с реакционной колбой 2 с помощью хлорвинилового шланга. Остальные соединения осуществляют с помощью резиновых шлангов. В реакционную колбу 2 заливают 150 см³ предварительно приготовленной восстановительной смеси (см. разд. 2), 1 см³ раствора хлорной меди с концентрацией 0,1 моль/дм³ и 0,1 г двуххлористого олова. Через холодильник 5 пропускают холодную воду. Шлиф холодильника и шлиф пробки 3 натирают графитовым стержнем. Через установку пропускают поток азота или аргона со скоростью 15—25 пузырьков в приемнике за 10 с. О герметичности установки судят по совпадению скорости прохождения пузырьков аргона в барботере 6 и приемнике 4. Правильность работы установки проверяют восста-

новлением стандартного раствора сульфатной серы. Для этого восстановительную смесь кипятят в течение 1 ч для дополнительной очистки от серы. Восстановительную смесь охлаждают, затем в приемник 4 заливают 10 см^3 полярографического фона, а через шлиф холодильника в реакционную колбу 2 вводят $0,2 \text{ см}^3$ рабочего раствора сульфатной серы. Сероводород отгоняют в течение 30 мин с момента закипания раствора. Затем раствор из приемника выливают в электролитическую ячейку с внешним анодом (анодное отделение предварительно заполняют ртутью на 2 мм выше уровня платинового контакта и насыщенным раствором хлористого калия доверху и закрывают пробкой) и снимают полярограмму.

Режим полярографирования на ПУ-1: амплитуда 10 мВ, скорость развертки 3 мВ/с, принудительный обрыв; начальный потенциал минус 0,45 В, потенциал пика сульфид-иона составляет около минус 0,8 В относительно насыщенного каломельного электрода.

Вследствие диффузии сульфид-ионов в анодное отделение электролизера потенциал пика может постепенно сдвигаться в положительном направлении. Поэтому необходимо ежедневно перезаряжать анодное отделение электролизера свежим насыщенным раствором хлористого калия. Высоту пика серы измеряют по вертикали, проведенной через вершину пика до пересечения с касательной, соединяющей основания ветвей пика.

Высоту пика на полярограмме раствора в приемнике сопоставляют с высотой пика раствора 2 мкг сульфидной серы в 10 см^3 раствора (для получения этого раствора $0,2 \text{ см}^3$ рабочего раствора сульфидной серы разбавляют в узком мерном цилиндре полярографическим фоном до 10 см^3). Разница высот обоих пиков не должна превышать 10 % относительных от высоты пика рабочего раствора сульфидной серы. Если расхождение больше, а раствор в приемнике дает более низкие пики, то необходимо промыть холодильник бидистиллятом и повторить определение. Окисление йодистоводородной кислоты кислородом воздуха на внутренней поверхности трубки обратного холодильника в то время, когда прибор не работает, является частой причиной занижения результатов определения серы. Если раствор в приемнике дает значительно более высокие пики, то проверяют поправку контрольного опыта, как указано ниже.

3.2. Проведение контрольного опыта

Для вновь собранной установки проводят многократную проверку поправки контрольного опыта при пропускании газа через кипящую растворяющую смесь в течение 30 мин. Поправку контрольного опыта (в единицах мкг серы в 10 см^3 раствора) опреде-

ляют по отношению пика в соответствующем растворе к высоте пика, полученного при восстановлении 0,2 мкг сульфатной серы. Если на полярограмме раствора в контрольном опыте не наблюдается пика серы, а наблюдается точка перегиба на полярографической кривой у потенциала пика серы, то за высоту волны принимают половину разницы ординат точек перегиба и минимума на положительной ветви пика.

Установку считают пригодной для работы, если поправка контрольного опыта за 30 мин не превосходит 0,02 мкг серы при массовой доле серы в галлии не более $5 \cdot 10^{-5} \%$ и 0,2 мкг серы при больших массовых долях серы.

Полноту отгонки серы проверяют ежедневно с утра. Поправку контрольного опыта проверяют ежедневно с утра и после каждого перехода отгонки больших количеств серы в отгонке малых количеств серы.

3.3. Градуировка установки

Для градуировки установки проводят восстановление и отгонку серы из 0,2 см³ рабочего раствора сульфатной серы, как указано в п. 3.1. Установку градуируют один-два раза в течение рабочего дня.

4. ПРОВЕДЕНИЕ АНАЛИЗА

После установления полноты отгонки серы и поправки контрольного опыта (по разд. 3) восстановительную смесь охлаждают до комнатной температуры. В приемник 4 заливают новую порцию (10 см³) полярографического фона, поднимают холодильник 5 и в реакционную колбу 2 вводят навеску галлия массой 0,5—2 г, в зависимости от содержания серы. Опускают холодильник, включают нагрев электроплитки 1 и ведут растворение галлия и восстановление соединений серы кипячением восстановительной смеси.

После окончания растворения галлия регистрируют полярограмму раствора в приемнике в условиях п. 3.1 и определяют поправку контрольного опыта за время, равное времени растворения пробы галлия.

С одной порцией восстановительной смеси допускается последовательно проводить анализ нескольких навесок галлия пока суммарная масса проанализированного галлия не превзойдет 3 г.

5. ОБРАБОТКА РЕЗУЛЬТАТОВ

5.1. Массовую долю серы (X) в процентах вычисляют по формуле

$$X = \frac{m_1 \cdot H \cdot 10^{-4}}{m \cdot H_{ст}},$$

где m_1 — масса серы в растворе сульфатной серы, введенном для градуировки установки, мкг;

H — средняя арифметическая высота пика полярографируемого раствора после введения пробы за вычетом высоты пика контрольного опыта за время растворения навески пробы, мм;

m — масса навески галлия, г;

$H_{ст}$ — средняя арифметическая высота пика, полученного при градуировке прибора, за вычетом высоты пика контрольного опыта за 30 мин, мм.

5.2. За результат анализа принимают среднее арифметическое результатов двух параллельных определений, проведенных из отдельных навесок.

Допускаемые расхождения двух результатов параллельных определений и двух результатов анализа (разность большего и меньшего) с доверительной вероятностью 0,95 приведены в таблице.

Массовая доля серы, %	Допускаемое расхождение, %
$5 \cdot 10^{-6}$	$3 \cdot 10^{-6}$
$1,0 \cdot 10^{-5}$	$0,5 \cdot 10^{-5}$
$5 \cdot 10^{-5}$	$2 \cdot 10^{-5}$
$1,0 \cdot 10^{-4}$	$0,3 \cdot 10^{-4}$

Допускаемые расхождения для промежуточных массовых долей серы рассчитывают методом линейной интерполяции.

5.3. Контроль правильности анализа проводят методом добавок по ГОСТ 25086.

ИНФОРМАЦИОННЫЕ ДАННЫЕ

1. РАЗРАБОТАН И ВНЕСЕН Техническим комитетом ТК 104 «Полупроводниковая и редкометаллическая продукция»

РАЗРАБОТЧИКИ:

Б. Я. Каплан, О. А. Ширяева, Т. Н. Варавко

2. УТВЕРЖДЕН И ВВЕДЕН В ДЕЙСТВИЕ Постановлением Госстандарта России от 08.12.92 № 1536

3. ВЗАМЕН ГОСТ 13637.7—77

4. ССЫЛОЧНЫЕ НОРМАТИВНО-ТЕХНИЧЕСКИЕ ДОКУМЕНТЫ

Обозначение НТД, на который дана ссылка	Номер пункта, раздела
ГОСТ 200—76	Разд. 2
ГОСТ 2053—77	Разд. 2
ГОСТ 4167—74	Разд. 2
ГОСТ 4204—77	Разд. 2
ГОСТ 4234—77	Разд. 2
ГОСТ 4658—73	Разд. 2
ГОСТ 5456—79	Разд. 2
ГОСТ 6709—72	Разд. 2
ГОСТ 9293—74	Разд. 2
ГОСТ 10157—79	Разд. 2
ГОСТ 10652—73	Разд. 2
ГОСТ Р 50429.0—92	Разд. 1
ГОСТ 14261—77	Разд. 2
ГОСТ 24104—88	Разд. 2
ГОСТ 24147—80	Разд. 2
ГОСТ 24363—80	Разд. 2
ГОСТ 25086—87	5.3