

ГОСУДАРСТВЕННЫЙ СТАНДАРТ РОССИЙСКОЙ ФЕДЕРАЦИИ**ГАЛЛИЙ**

Метод определения фосфора

ГОСТ Р

Gallium.

50429.9—92

Method for the determination of phosphorus

ОКСТУ 1709

Дата введения 01.01.94

Настоящий стандарт устанавливает методы экстракционно-фотометрического и визуально-фотометрического определения фосфора в галлии в интервале массовых долей от $1 \cdot 10^{-5}$ до $1 \cdot 10^{-4}$ %.

1. ОБЩИЕ ТРЕБОВАНИЯ

Общие требования к методам анализа и требования безопасности — по ГОСТ Р 50429.0.

**2. МЕТОД ЭКСТРАКЦИОННО-ФОТОМЕТРИЧЕСКОГО
ОПРЕДЕЛЕНИЯ ФОСФОРА****2.1. Сущность метода**

Метод основан на предварительном переведении галлия в раствор в аналитическом автоклаве, экстракции хлорида галлия эфиром, избирательной экстракции фосфора смесью *n*-бутанола с хлороформом и последующем определении его в виде восстановленной молибдофосфорной гетерополикислоты.

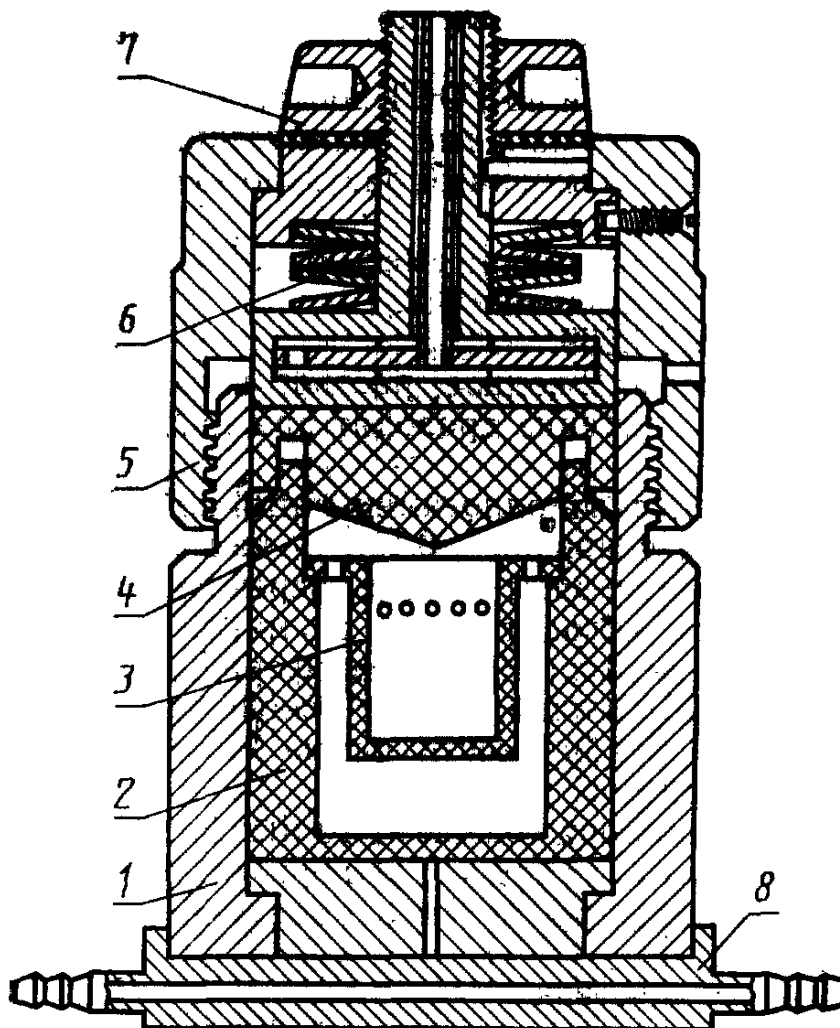
2.2. Аппаратура, реактивы и растворы

Автоклав аналитический М167 конструкции Гиредмета или аналогичный (чертеж). При работе с автоклавом следует строго соблюдать прилагаемую к нему инструкцию по эксплуатации.

Весы лабораторные 1-го класса по ГОСТ 24104.

Издание официальное

Настоящий стандарт не может быть полностью или частично воспроизведен, тиражирован и распространен без разрешения Госстандарта России



1 — корпус автоклава, 2 — реакционная емкость, 3 — сборник, 4 — крышка реакционной емкости, 5 — крышка корпуса автоклава, 6 — запорное устройство, 7 — натяжная гайка, 8 — донный холодильник

Шкаф сушильный с терморегулятором, обеспечивающий температуру нагрева до 250 °С.

Вентилятор комнатный.

Пинцет из оргстекла или фторопласта.

Фотоэлектроколориметр ФЭК-56 или аналогичный.

Воронки делительные вместимостью 50 см³.

Колбы мерные вместимостью 25; 100 см³ и 1 дм³.

Пипетки с делениями вместимостью 1; 5 и 10 см³.

Фильтры бумажные «красная лента» диаметром 70 мм.

Цилиндры мерные вместимостью 10; 25 см³.

Кислота соляная особой чистоты по ГОСТ 14261, концентрированная и концентрацией 6 моль/дм³.

Вода деионизованная с удельным электросопротивлением 10—20 МОм·см.

Аммоний молибденовокислый по ГОСТ 3765, водный раствор концентрацией 100 г/дм³.

Хлороформ технический по ГОСТ 20015.

Спирт бутиловый нормальный технический по ГОСТ 5208.

Эфир диэтиловый, насыщенный раствором соляной кислоты концентрацией 6 моль/дм³.

Смесь для экстрагирования: смесь бутилового спирта и хлороформа в объемном соотношении 3:7.

Глицерин по ГОСТ 6259.

Олово двуххлористое 2-водное, раствор в глицерине концентрацией 100 г/дм³ (растворение проводят при нагревании на водяной бане).

Калий фосфорнокислый однозамещенный по ГОСТ 4198.

Раствор фосфора основной: 0,438 г калия фосфорнокислого однозамещенного растворяют в воде, переносят в мерную колбу вместимостью 1 дм³, доводят водой до метки и перемешивают.

1 см³ раствора содержит 100 мкг фосфора.

Раствор фосфора рабочий: 10 см³ основного раствора фосфора заливают в мерную колбу вместимостью 100 см³, доливают водой до метки и перемешивают.

1 см³ рабочего раствора содержит 10 мкг фосфора.

Более разбавленные рабочие растворы фосфора готовят последовательным разбавлением водой в объемном отношении 1:9 в день употребления.

2.3. Проведение анализа

2.3.1. Навеску пробы галлия массой 2 г помещают во фторопластовый вкладыш—сборник аналитического автоклава (см. чертеж), приливают 5 см³ воды. Вкладыш с содержимым устанавливают пинцетом в реакционной емкости, в которую предварительно заливают 20 см³ соляной кислоты концентрированной. Реакционную емкость закрывают крышкой и герметизируют в металлическом корпусе автоклава. Автоклав помещают в предварительно прогретый сушильный шкаф и выдерживают при температуре 200 °С в течение 3 ч. Автоклав вынимают из сушильного шкафа, охлаждают до комнатной температуры с помощью донного холодильника, разгерметизируют, извлекают реакционную емкость, протирают ее снаружи ватой, смоченной водой, а затем спиртом. Открывают крышку; вынимают пинцетом вкладыш-сборник.

2.3.2. Раствор из вкладыша-сборника переносят в мерный цилиндр вместимостью 10 см³ и доводят объем до 10 см³ раствором соляной кислоты концентрацией 6 моль/дм³. Раствор из цилиндра переносят в делительную воронку. Галлий экстрагируют тремя порциями эфира по 10 см³ в течение 2 мин. Эфирный слой отбра-

сывают, а водную фазу переносят в делительную воронку, приливают 8 см³ раствора аммония молибденовокислого, 10 см³ смеси для экстрагирования. Встряхивают воронку в течение 2 мин. Органическую фазу (нижний слой) фильтруют через бумажный фильтр в колбу, прибавляют одну каплю раствора двухлористого олова и перемешивают. Измеряют оптическую плотность раствора на фотоэлектроколориметре в кювете с толщиной поглощающего слоя 50 мм при длине волны 630 нм. В качестве раствора сравнения используют смесь для экстрагирования. Массу фосфора в пробе определяют по градуировочному графику.

Параллельно через все стадии анализа проводят два контрольных опыта. Величина поправки контрольного опыта не должна превышать 0,02 мкг фосфора.

2.3.3. Построение градуировочного графика

В ряд делительных воронок вносят 0,00; 0,02; 0,05; 0,10; 0,20; 0,50; 1,0 см³ рабочего стандартного раствора фосфора, что соответствует 0,0; 0,2; 0,5; 1,0; 2,0; 5,0; 10,0 мкг фосфора. Добавляют до 10 см³ раствор соляной кислоты концентрацией 6 моль/дм³, 8 см³ аммония молибденовокислого, 10 см³ смеси для экстрагирования. Встряхивают воронки в течение 2 мин. Органическую фазу фильтруют в колбу, прибавляют 1 каплю раствора двухлористого олова; перемешивают. Оптическую плотность полученных растворов измеряют как в п. 2.2.2. Градуировочный график строят, нанося по оси абсцисс массу фосфора в мкг, а по оси ординат соответствующие значения оптической плотности растворов фосфора за вычетом оптической плотности нулевого раствора.

Обработку результатов ведут в соответствии с п. 4.

3. МЕТОД ВИЗУАЛЬНО-ФОТОМЕТРИЧЕСКОГО ОПРЕДЕЛЕНИЯ ФОСФОРА

3.1. Сущность метода

Метод основан на реакции образования молибдофосфорной гетерополикислоты с последующим восстановлением ее в солянокислой среде аскорбиновой кислотой в присутствии сурьмяновиннокислого калия, экстракционном концентрировании в изоамиловом спирте и последующем визуальном фотометрическом определении фосфора.

Галлий предварительно удаляют из раствора экстракцией его хлорида эфиром.

3.2. Аппаратура, реактивы и растворы

Аппаратура, реактивы и растворы по п. 2.2 с дополнением:
Плитка электрическая лабораторная мощностью 400 Вт.

Стаканы кварцевые вместимостью 50 см³.

Стекло часовое диаметром 50 мм.

Цилиндры для колориметрирования высотой 180 мм и диаметром 15 мм.

Кислота соляная особой чистоты по ГОСТ 14261, концентрированная и концентрацией 2 и 6 моль/дм³.

Кислота аскорбиновая, водный раствор концентрацией 17,6 г/дм³.

Аммоний молибденовокислый по ГОСТ 3765, водный раствор концентрацией 40 г/дм³.

Калий сурьмяновиннокислый, водный раствор концентрацией 3 г/дм³.

Спирт изоамиловый по ГОСТ 5830.

Кислота азотная особой чистоты по ГОСТ 11125.

Смесь азотной и соляной кислот: готовят перед употреблением смешиванием объемов кислот, взятых в отношении 1:5.

3.3. Проведение анализа

3.3.1. Навеску галлия массой 1 г растворяют, как указано в п. 2.2.1 или 3.3.2.

3.3.2. Навеску галлия массой 1 г помещают в кварцевый стакан, приливают 5 см³ раствора соляной кислоты концентрацией 6 моль/дм³, ополаскивают металл, кислоту осторожно сливают и отбрасывают.

В стакан приливают 10 см³ смеси кислот, накрывают часовым стеклом и проводят растворение навески при слабом нагревании. Полученный раствор упаривают досуха. Сухой остаток растворяют в 5 см³ соляной кислоты концентрацией 6 моль/дм³, раствор переводят в делительную воронку, стакан ополаскивают еще 5 см³ раствора соляной кислоты той же концентрации, все переводят в делительную воронку.

Галлий экстрагируют 10 см³ эфира в течение 2 мин. Экстракцию повторяют, эфирный слой отбрасывают, а водную фазу переносят в стакан и упаривают досуха. Сухой остаток растворяют в 2 см³ раствора соляной кислоты концентрацией 2 моль/дм³, раствор переводят в цилиндр для колориметрирования, смывая небольшим количеством воды, затем добавляют 0,25 см³ раствора молибденовокислого аммония, 0,5 см³ раствора аскорбиновой кислоты, 0,1 см³ раствора сурьмяновиннокислого калия, доводят водой объем до 10 см³. После добавления каждого реактива содержимое тщательно перемешивают. Добавляют 1 см³ изоамилового спирта, встряхивают в течение 30 с и сравнивают интенсивность окраски органического слоя со шкалой растворов сравнения через 5 мин. Одновременно через все стадии анализа проводят два контрольных опыта.

3.3.3. Приготовление шкалы сравнения

В цилиндры для колориметрирования вводят 0,00; 0,05; 0,10; 0,15; 0,20; 0,40; 0,60; 1,00 см³ рабочего раствора фосфора (содержащего 1 мкг/см³ фосфора), что соответствует 0,00; 0,05; 0,10; 0,15; 0,20; 0,40; 0,60; 1,00 мкг фосфора. Добавляют по 2 см³ раствора соляной кислоты концентрацией 2 моль/дм³, 0,25 см³ раствора аммония молибденовокислого, 0,5 см³ раствора аскорбиновой кислоты, 0,1 см³ раствора сурьмяновиннокислого калия, доводят водой объем до 10 см³. После добавления каждого реактива содержимое тщательно перемешивают. Добавляют 1 см³ изоамилового спирта, встряхивают в течение 30 с. Интенсивность окраски органического слоя шкалы растворов сравнения используют для определения фосфора через 5 мин.

4. ОБРАБОТКА РЕЗУЛЬТАТОВ

4.1. Массовую долю фосфора (X) в процентах вычисляют по формуле

$$X = \frac{m_1 - m_2}{m} \cdot 10^{-4},$$

где m_1 — масса фосфора в пробе, мкг,

m_2 — средняя масса фосфора в контрольном опыте, мкг,

m — масса навески галлия, г.

4.2. За результат анализа принимают среднее арифметическое значение двух результатов параллельных определений, проведенных из отдельных навесок.

Допускаемые расхождения двух результатов параллельных определений и двух результатов анализа (разность большего и меньшего) с доверительной вероятностью $P=0,95$ приведены в таблице.

Массовая доля фосфора, %	Допускаемое расхождение, %
$1,0 \cdot 10^{-5}$	$0,3 \cdot 10^{-5}$
$5,0 \cdot 10^{-5}$	$2,0 \cdot 10^{-5}$
$1,0 \cdot 10^{-4}$	$0,3 \cdot 10^{-4}$

Допускаемое расхождение для промежуточных массовых долей фосфора рассчитывают методом линейной интерполяции.

4.3. Контроль правильности анализа проводят методом добавок по ГОСТ 25086.

ИНФОРМАЦИОННЫЕ ДАННЫЕ

1. РАЗРАБОТАН И ВНЕСЕН Техническим комитетом ТК 104 «Полупроводниковая и редкометаллическая продукция»

РАЗРАБОТЧИКИ:

В. А. Орлова, Л. Н. Бакина

2. УТВЕРЖДЕН И ВВЕДЕН В ДЕЙСТВИЕ Постановлением Госстандарта России от 08.12.92 № 1536

3. ВЗАМЕН ГОСТ 13637.9—77

4. ССЫЛОЧНЫЕ НОРМАТИВНО-ТЕХНИЧЕСКИЕ ДОКУМЕНТЫ

Обозначение НТД, на который дана ссылка	Номер пункта, раздела
ГОСТ 3765—78	2.2, 3.2
ГОСТ 4198—75	2.2
ГОСТ 5208—81	2.2
ГОСТ 5830—79	2.2, 3.2
ГОСТ 6259—75	2.2
ГОСТ 11125—78	2.2, 3.2
ГОСТ Р 50429.0—92	Разд. 1
ГОСТ 14261—77	2.2, 3.2
ГОСТ 20015—88	2.2
ГОСТ 24104—88	2.2
ГОСТ 25086—87	4.3

Редактор *И. В. Виноградская*
Технический редактор *Г. А. Терebinкина*
Корректор *Т. А. Васильева*

Сдано в наб. 10.01.93. Подп. в печ. 22.04.93. Усл. п. л. 5,13. Усл. кр.-отт. 5,25.
Уч.-изд. л. 5,25. Тираж 365 экз. С 136.

Орденa «Знак Почета» Издательство стандартов, 107076, Москва, Колодезный пер., 14.
Калужская типография стандартов, ул. Московская, 256. Зак. 69