

ГОСТ Р 51043—97

ГОСУДАРСТВЕННЫЙ СТАНДАРТ РОССИЙСКОЙ ФЕДЕРАЦИИ

---

**УСТАНОВКИ ВОДЯНОГО  
И ПЕННОГО ПОЖАРОТУШЕНИЯ  
АВТОМАТИЧЕСКИЕ.  
ОРОСИТЕЛИ СПРИНКЛЕРНЫЕ  
И ДРЕНЧЕРНЫЕ**

**ОБЩИЕ ТЕХНИЧЕСКИЕ ТРЕБОВАНИЯ.  
МЕТОДЫ ИСПЫТАНИЙ**

Издание официальное

БЗ 5—97

ГОССТАНДАРТ РОССИИ  
Москва

**ГОСТ Р 51043—97**

**Предисловие**

**1 РАЗРАБОТАН И ВНЕСЕН Техническим комитетом ТК 274/643  
«Пожарная безопасность»**

**2 ПРИНЯТ И ВВЕДЕН В ДЕЙСТВИЕ Постановлением Госстан-  
дарта России от 31 марта 1997 г. № 116**

**3 ВВЕДЕН ВПЕРВЫЕ**

**© ИПК Издательство стандартов, 1997**

**Настоящий стандарт не может быть полностью или частично  
воспроизведен, тиражирован и распространен в качестве официаль-  
ного издания без разрешения Госстандарта России**

## Содержание

1	Область применения . . . . .	1
2	Нормативные ссылки . . . . .	1
3	Определения . . . . .	2
4	Классификация, типы и основные параметры . . . . .	2
5	Общие технические требования . . . . .	7
6	Требования безопасности . . . . .	8
7	Правила приемки . . . . .	8
8	Методы испытаний . . . . .	15
9	Маркировка, упаковка, транспортирование и хранение . . . . .	26
10	Гарантии изготовителя . . . . .	27
	Приложение А Метод определения показателей тепловой инерционности спринклерных оросителей . . . . .	28
	Приложение Б Библиография . . . . .	31

**УСТАНОВКИ ВОДЯНОГО И ПЕННОГО ПОЖАРОТУШЕНИЯ  
АВТОМАТИЧЕСКИЕ. ОРОСИТЕЛИ СПРИНКЛЕРНЫЕ  
И ДРЕНЧЕРНЫЕ**

**Общие технические требования. Методы испытаний**

Automatic water and foam fire fighting systems. Fire-sprinkling-drenching irrigators. General technical requirements. Test methods

---

Дата введения 1998—01—01

## **1 ОБЛАСТЬ ПРИМЕНЕНИЯ**

Настоящий стандарт распространяется на вновь разрабатываемые и выпускаемые водяные и пенные спринклерные и дренчерные оросители (далее — оросители), предназначенные для получения распыленной воды или воздушно-механической пены низкой кратности из водного раствора пенообразователя и их распределения по защищаемой площади с целью тушения пожара или его локализации.

Требования настоящего стандарта являются обязательными.

## **2 НОРМАТИВНЫЕ ССЫЛКИ**

2.1 В настоящем стандарте использованы ссылки на следующие стандарты:

ГОСТ 12.2.003—91 ССБТ. Оборудование производственное. Общие требования безопасности

ГОСТ 27.410—87 Надежность в технике. Методы контроля показателей надежности и планы контрольных испытаний на надежность

ГОСТ 6424—73 Зев (отверстие), конец ключа и размер «под ключ»

ГОСТ 13682—80 Места под ключи гаечные. Размеры

ГОСТ 14192—96 Маркировка грузов

ГОСТ 15150—69 Машины, приборы и другие технические изделия. Исполнение для различных климатических районов. Категории, условия эксплуатации, хранения и транспортирования в части воздействия климатических факторов внешней среды

### **3 ОПРЕДЕЛЕНИЯ**

3.1 В настоящем стандарте применяют следующие термины с соответствующими определениями:

3.1.1 ороситель: Устройство для распыливания воды или водных растворов.

3.1.2 ороситель спринклерный: Ороситель с запорным устройством выходного отверстия, вскрывающимся при срабатывании теплового замка.

3.1.3 ороситель дренчерный: Ороситель с открытым выходным отверстием.

3.1.4 тепловой замок: Термочувствительный элемент, срабатывающий при определенной температуре.

3.1.5 защищаемая площадь орошения: Площадь, средняя интенсивность равномерного орошения которой не менее нормативной интенсивности орошения.

3.1.6 коэффициент равномерности орошения: Отношение среднего квадратического отклонения к средней интенсивности орошения.

3.1.7 номинальная температура срабатывания: Температура срабатывания, указанная на спринклере.

3.1.8 условное время срабатывания: Время с момента помещения спринклерного оросителя в термостат с температурой, превышающей номинальную температуру срабатывания, до срабатывания спринклера.

### **4 КЛАССИФИКАЦИЯ, ТИПЫ И ОСНОВНЫЕ ПАРАМЕТРЫ**

4.1 По наличию теплового замка оросители подразделяют на:

- спринклерные (С);
- дренчерные (Д).

4.2 По виду используемого огнетушащего вещества (ОТВ) оросители подразделяют на:

- водяные (В);
- пенные (П).

4.3 По монтажному расположению оросители подразделяют на:

- устанавливаемые вертикально розеткой вверх (В);
- устанавливаемые вертикально розеткой вниз (Н);
- устанавливаемые вертикально розеткой вверх или вниз (универсальные) (У);
- устанавливаемые горизонтально относительно оси оросителя (Г).

4.4 По виду покрытия корпуса оросители подразделяют на:

- без покрытия (о);
- декоративное (д);
- антикоррозионное (а).

4.5 По виду теплового замка оросители подразделяют на:

- с плавким элементом (П);
- с разрывным элементом (Р);
- с упругим элементом (У).

4.6 Оросители должны иметь следующую структуру обозначения:



**Примечание** — Для дренажных оросителей позиции 6 и 7 не представляют.

**Примеры условного обозначения:**

спринклерного водяного оросителя, устанавливаемого розеткой вверх, без покрытия, с условным диаметром выходного отверстия 10 мм, тепловым замком в виде плавкого элемента с номинальной температурой срабатывания 72 °С, климатического исполнения О, категории размещения 4:

*Ороситель СВВо10-П72.04 ГОСТ Р 51043—97*

спринклерного пенного оросителя, устанавливаемого розеткой вниз, с декоративным покрытием, условным диаметром выходного отверстия 15 мм, тепловым замком в виде разрывного элемента с номинальной температурой срабатывания 68 °С, климатического исполнения О, категории размещения 4:

*Ороситель СПНд15-Р68.04 ГОСТ Р 51043—97*

дренчерного водяного оросителя, устанавливаемого горизонтально относительно оси оросителя, с антикоррозионным покрытием, условным диаметром выходного отверстия 10 мм, климатического исполнения О, категории размещения 1:

*Ороситель ДВГа10-01 ГОСТ Р 51043—97*

4.7 Основные параметры оросителей должны соответствовать указанным в таблице 1.

4.8 Номинальная температура срабатывания спринклерных оросителей, предельное отклонение номинальной температуры срабатывания, условное время срабатывания, маркировочный цвет окраски оросителей должны соответствовать указанным в таблице 2. Коэффициенты тепловой инерционности и потерь тепла за счет теплопроводности определяют в соответствии с приложением А.

Таблица 1

Вид оросителя	Условный диаметр выходного отверстия, мм	Наружная присоединительная резьба	Минимальное рабочее давление перед оросителем, МПа	Защищаемая площадь, м <sup>2</sup> , не менее	Средняя интенсивность орошения, л/(с·м <sup>2</sup> ), не менее
Водяной	8	R3/8	0,05	12	0,02
	10	R1/2	0,05		0,04
	12	R1/2	0,05		0,05
	15	R1/2	0,10		0,12
	20	R3/4	0,10		0,24
Пенный	8	R3/8	0,15	9	0,04
	10	R1/2			0,07
	15	R1/2			0,16

**П р и м е ч а н и я**

1 Указанные в таблице 1 параметры (защищаемая площадь, средняя интенсивность орошения) приведены при установке оросителей на высоте (2,50±0,05) м от верхнего уровня мерных емкостей.

2 Для пенных оросителей кратность пены должна быть от 5 до 20.

3 Коэффициент расхода оросителя должен быть не менее 0,9.

4 Коэффициент равномерности орошения должен быть не более 0,5.

5 Для оросителей монтажного расположения В, Н, У площадь, защищаемая одним оросителем, должна иметь форму круга, а для расположения Г — форму прямоугольника размером не менее 4 × 3 м.



Т а б л и ц а 2

Номинальная температура срабатывания оросителя, °С		Условное время срабатывания, с, не более	Маркировочный цвет окраски жидкости в стеклянной колбе (разрывном элементе) или дужек оросителя
Номин.	Пред. откл.		
57	±3	300	Оранжевый
68	±3	300	Красный
72	±3	330	»
79	±3	330	Желтый
93	±3	380	Зеленый
121	±5	600	Голубой
141	±5	600	»
163	±5	600	Фиолетовый
182	±5	600	»
204	±7	600	Черный
227	±7	600	»
240	±7	600	»
260	±7	600	»
343	±7	600	»

**П р и м е ч а н и я**

1 При номинальной температуре срабатывания теплового замка от 57 по 72 °С дужки оросителей не окрашивают.

2 При использовании в качестве термочувствительного элемента колбы дужки оросителя допускается не окрашивать.

## 5 ОБЩИЕ ТЕХНИЧЕСКИЕ ТРЕБОВАНИЯ

5.1 Оросители следует изготавливать в соответствии с требованиями настоящего стандарта по технической документации на конкретный вид оросителя, утвержденной в установленном порядке.

5.2 Оросители следует изготавливать таким образом, чтобы отсутствовала возможность регулирования, разборки и повторной их сборки в процессе эксплуатации.

5.3 Оросители должны быть сконструированы таким образом, чтобы сфера диаметром  $(6,0 \pm 0,1)$  мм могла свободно проходить на выход через проходной канал в штуцере.

5.4 Корпус оросителей должен выдерживать температуру от минус 60 до плюс 800 °С.

5.5 Спринклерные оросители должны быть герметичны при гидравлическом и пневматическом давлениях соответственно  $(1,50 \pm 0,05)$  МПа и  $(0,60 \pm 0,03)$  МПа.

5.6 Спринклерные оросители должны выдерживать пробное гидравлическое давление  $(3,00 \pm 0,05)$  МПа.

5.7. Спринкельные оросители должны выдерживать пробный вакуум  $(61,3 \pm 3,0)$  кПа [(460 ± 23) мм рт. ст.].

5.8 При срабатывании запорного устройства спринклерного оросителя от источника тепла заклинивание и зависание деталей запорного устройства не допускается.

5.9 Розетка и дужки оросителя не должны иметь деформаций или повреждений при распыливании воды под давлением  $(1,25 \pm 0,05)$  МПа.

5.10 При нагревании оросителей со стеклянной колбой до температуры, которая на 5 °С меньше нижней границы поля допуска номинальной температуры срабатывания, указанной в таблице 2, колба не должна иметь повреждений.

5.11 При смене температур спринклерного оросителя путем нагрева в одной жидкости до температуры на  $(10 \pm 2)$  °С меньше номинальной температуры срабатывания, а затем охлаждения в другой жидкости с температурой, равной  $(10 \pm 1)$  °С, не должно быть повреждений теплового замка.

5.12 После действия на ороситель в течение 10 сут водного раствора аммиака при температуре  $(34 \pm 2)$  °С они не должны проявлять признаков разрушения деталей, нарушения герметичности запорного устройства, прочности крепления розетки.

5.13 После действия на оросители в течение 16 сут среды двуокиси серы при температуре  $(45 \pm 3)$  °С они не должны проявлять признаков

разрушения деталей, нарушения герметичности запорного узла, прочности крепления розетки.

5.14 После действия на оросители в течение 10 сут туманной среды из соляных брызг при температуре  $(35\pm 2)$  °С они не должны проявлять признаков разрушения деталей, нарушения герметичности запорного узла, прочности крепления розетки.

5.15 Оросители не должны давать утечку и проявлять признаков механического повреждения корпуса и запорного устройства при воздействии на них циклического давления, изменяющегося от  $(0,4\pm 0,1)$  МПа до  $(2,50\pm 0,25)$  МПа со скоростью  $(10\pm 1)$  МПа/с.

5.16 Ороситель не должен иметь признаков деформаций и нарушения герметичности при падении на него с высоты  $(1,00\pm 0,05)$  м груза, равного массе оросителя  $\pm 5\%$  его массы.

5.17 Оросители не должны давать утечку и проявлять признаков механического повреждения после действия на них вибрации при частоте от 5 до 40 Гц.

5.18 Оросители следует изготавливать в климатическом исполнении О для категорий размещения 1, 2, 3, 4 — ГОСТ 15150.

5.19 Вероятность безотказной работы спринклерных оросителей в режиме ожидания должна быть не менее 0,99 за время работы не менее 2000 ч.

5.20 Назначенный срок службы — не менее 10 лет.

## 6 ТРЕБОВАНИЯ БЕЗОПАСНОСТИ

6.1 Оросители должны иметь размеры под ключ по ГОСТ 6424 и ГОСТ 13682.

6.2 Требования безопасности по ГОСТ 12.2.003.

## 7 ПРАВИЛА ПРИЕМКИ

7.1 Оросители следует подвергать испытаниям:

- приемо-сдаточным;
- периодическим;
- типовым;
- контрольным на надежность.

7.2 Объем испытаний должен соответствовать таблице 3.

7.3 Каждый дренчерный ороситель следует подвергать приемо-сдаточным испытаниям на соответствие пунктов 1, 2 и 26 таблицы 3.

Алгоритм проведения приемо-сдаточных испытаний спринклерных оросителей представлен на рисунке 1 (1, 2, 5, 11—13, 26 таблицы 3).

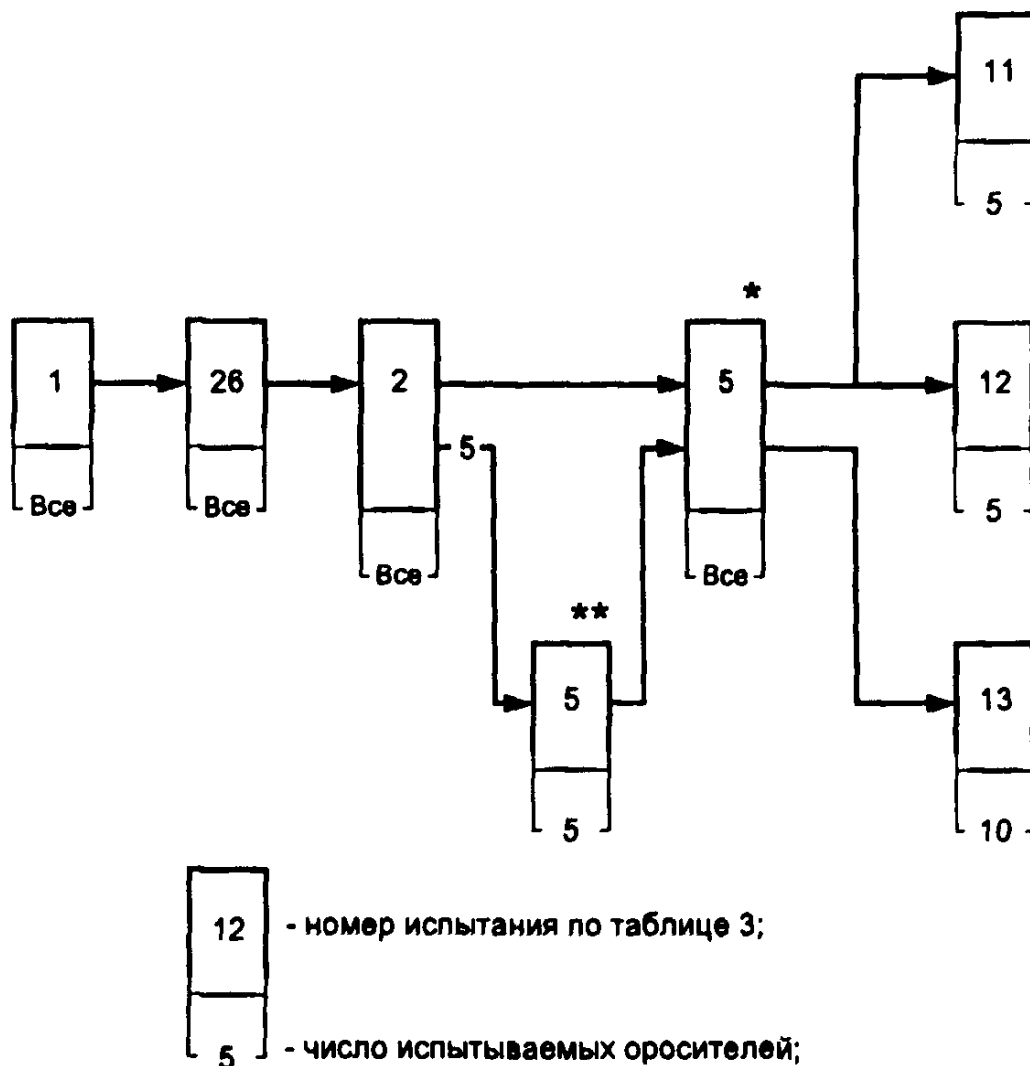
Таблица 3

Номер п/п	Наименование испытаний и проверок	Пункты настоящего стандарта		Необходимость проведения испытаний	
		технических требований	методов испытаний	при приемосдаточных испытаниях	при периодических испытаниях
1	Визуальный осмотр	5.1	8.2	+	+
2	Проверка на соответствие чертежам	5.1 4.7	8.2 8.4	+	+
3	Проверка проходного канала оросителя	5.3	8.3	—	+
4	Проверка термостойкости корпуса оросителя	5.4	8.5	—	+
5	Испытание на герметичность гидравлическим и пневматическим давлением	5.5	8.6	+	+
6	Испытание на прочность	5.6	8.7	—	+
7	Испытание на вакуум	5.7	8.8	—	+
8	Проверка равномерности, интенсивности орошения и защищаемой площади	4.7	8.9 8.10	—	+
9	Проверка кратности пены	4.7	8.10	—	+
10	Проверка коэффициента расхода	4.7	8.11	—	+
11	Испытание на температуру срабатывания оросителя	4.8	8.12	+	+
12	Испытание на условное время срабатывания	4.8	8.13	+	+
13	Испытание на срабатывание запорного устройства оросителя	5.8	8.14	+	+
14	Испытание на прочность розетки и дужек	5.9	8.15	—	+
15	Испытание на теплостойкость	5.10	8.16	—	+

Окончание таблицы 3

Номер п/п	Наименование испытаний и проверок	Пункты настоящего стандарта		Необходимость проведения испытаний	
		технических требований	методов испытаний	при приемосдаточных испытаниях	при периодических испытаниях
16	Испытание на устойчивость к воздействию смены температур	5.11	8.17	—	+
17	Испытание на устойчивость к воздействию водного раствора аммиака	5.12	8.18	—	+
18	Испытание на устойчивость к воздействию двуокиси серы	5.13	8.19	—	+
19	Испытание на устойчивость к воздействию соляных брызг	5.14	8.20	—	+
20	Испытание на гидравлический удар	5.15	8.21	—	+
21	Испытание на удароустойчивость	5.16	8.22	—	+
22	Испытание на воздействие вибрации	5.17	8.23	—	+
23	Испытание на устойчивость к климатическим воздействиям	5.18	8.24	—	+
24	Испытание на вероятность безотказной работы	5.19	8.25	—	—
25	Проверка срока службы	5.20	8.26	—	—
26	Проверка маркировки	9.1	8.2	+	+

Примечание — «+» испытание проводят, «—» испытание не проводят



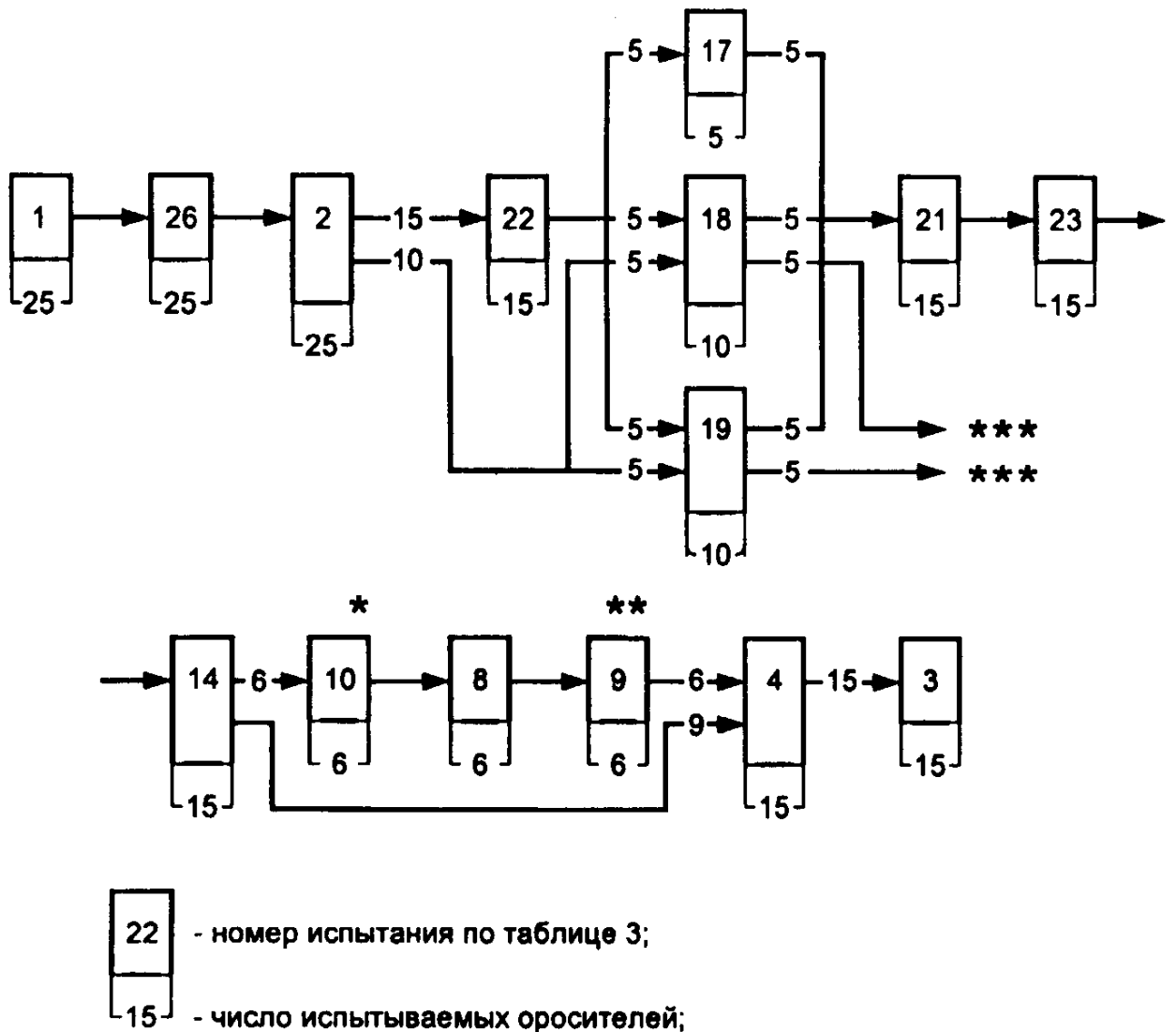
\* — испытаниям пневматическим давлением подвергают все оросители;  
\*\* — испытаниям гидравлическим давлением подвергают не менее 5 оросителей

Рисунок 1 — Алгоритм проведения прямо-сдаточных испытаний спринклерных оросителей

При испытаниях оросителей на срабатывание запорного устройства температуру срабатывания, условное время срабатывания и на герметичность гидравлическим давлением проверяют не менее 5 оросителей от партии. Результаты выборочной проверки распространяют на всю партию. Партией считается не более 1500 оросителей, предъявленных к приемке по одному документу.

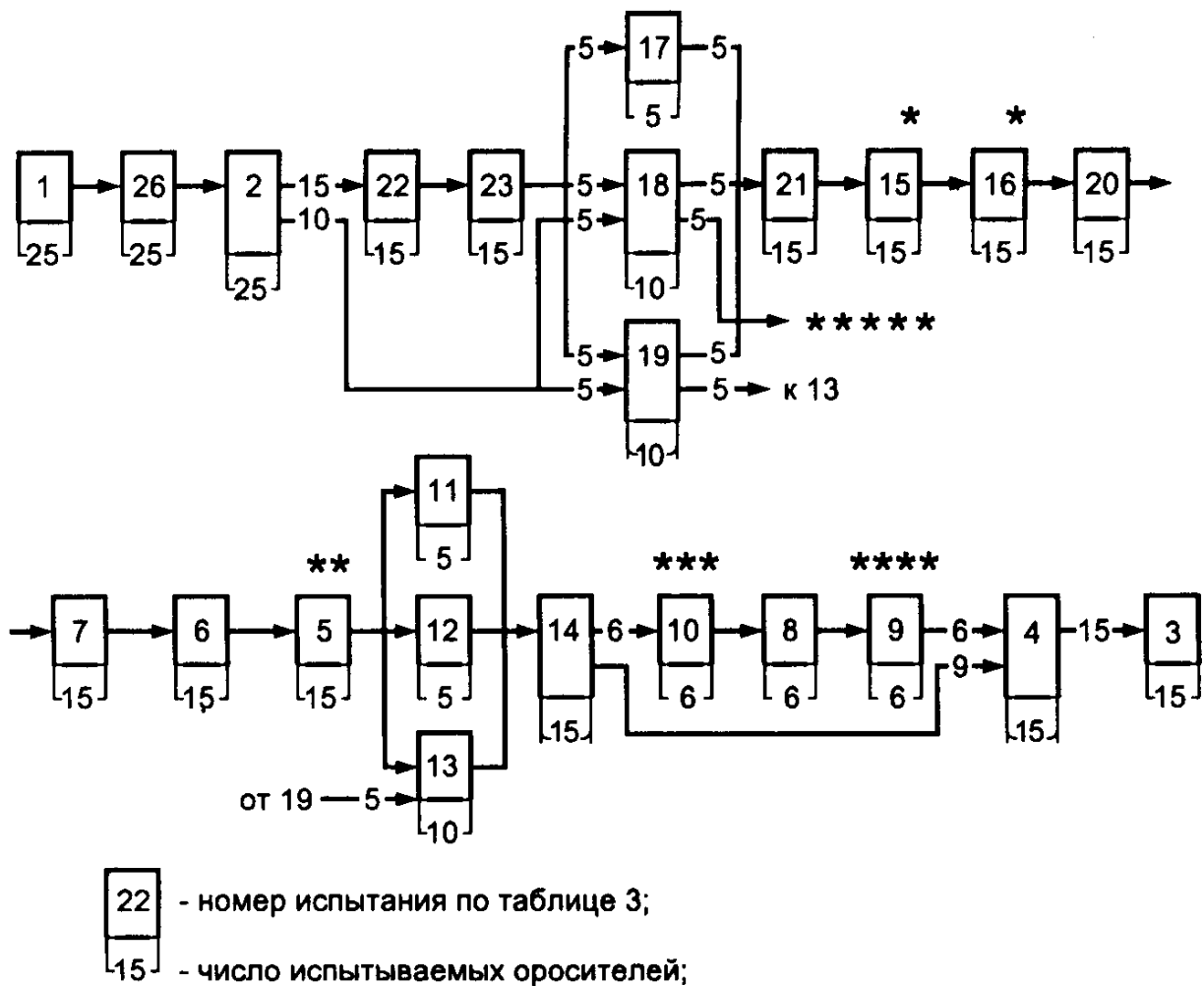
7.4 Оросители следует подвергать периодическим испытаниям не

реже одного раза в год не менее чем на 25 оросителях. Алгоритм проведения периодических испытаний дренчерных и спринклерных оросителей представлен соответственно на рисунках 2 и 3.



- \* — берут по два оросителя, прошедшие соответственно испытания 17, 18 и 19;
- \*\* — испытания только для пенных оросителей;
- \*\*\* — эти оросители далее не испытываются

Рисунок 2 — Алгоритм проведения периодических испытаний дренчерных оросителей



- \* — испытания только для оросителей со стеклянной колбой;
- \*\* — последовательность испытаний на герметичность: гидравлическим давлением, затем пневматическим;
- \*\*\* — берут по два оросителя, прошедшие соответственно испытания 17, 18 и 19;
- \*\*\*\* — испытания только для пенных оросителей;
- \*\*\*\*\* — эти оросители далее не испытывают

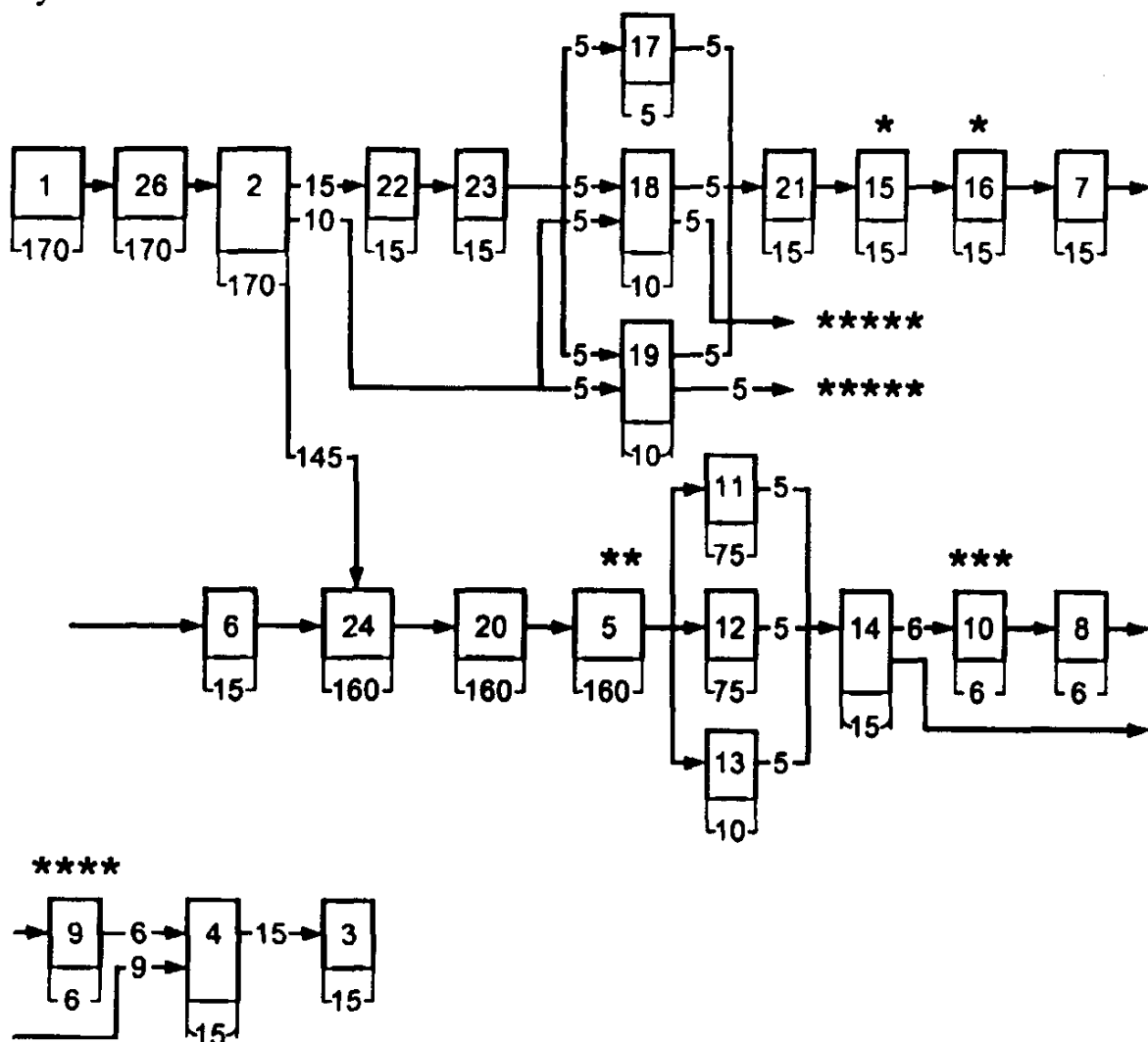
Рисунок 3 — Алгоритм проведения периодических испытаний спринклерных оросителей

7.5 Типовые испытания проводят при изменении технологии, конструкции, замене материала и других изменениях в полном объеме периодических испытаний.

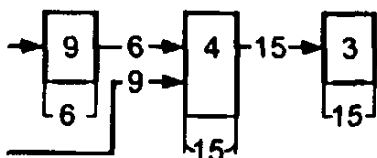
7.6 Испытания на вероятность безотказной работы (на надежность) спринклерных оросителей следует проводить не реже одного раза в три года. Данные испытания совмещают с периодическими



испытаниями. Алгоритм проведения этих испытаний представлен на рисунке 4.



\*\*\*\*



22 - номер испытания по таблице 3;

15 - число испытываемых оросителей;

\* — испытания только для оросителей со стеклянной колбой;

\*\* — последовательность испытаний на герметичность: гидравлическим давлением, затем пневматическим;

\*\*\* — берут по два оросителя, прошедшие соответственно испытания 17, 18 и 19;

\*\*\*\* — испытания только для пенных оросителей;

\*\*\*\*\* — эти оросители далее не испытываются

Рисунок 4 — Алгоритм проведения периодических испытаний спринклерных оросителей совместно с испытаниями на вероятность безотказной работы

7.7 Сертификационные испытания проводят в объеме периодических испытаний (таблица 3), за исключением 5.1 (в части проверки соответствия чертежам), 5.10.

7.8 Результаты испытаний считают удовлетворительными, если предъявленные к испытаниям оросители соответствуют требованиям настоящего стандарта.

7.9 При несоответствии даже одного из оросителей хотя бы одному из требований настоящего стандарта следует проводить повторные испытания на удвоенном числе оросителей. Результаты повторных испытаний считают окончательными.

## 8 МЕТОДЫ ИСПЫТАНИЙ

8.1 Все испытания следует проводить в нормальных климатических условиях по ГОСТ 15150.

8.2 Все оросители, подлежащие испытаниям, предварительно осматривают на наличие очевидных дефектов и контролируют маркировку и соответствие оросителей технической документации.

8.3 Проверку проходного канала оросителя (5.3) осуществляют следующим образом: ороситель закрепляют на штативе штуцером вверх; металлический шарик диаметром  $(6,0 \pm 0,1)$  мм опускают в канал штуцера — шарик должен беспрепятственно проходить на выход через проходной канал оросителя.

8.4 Проверку условного диаметра выходного отверстия (4.7) проводят в самом узком месте проходного канала оросителя соответствующим мерительным инструментом.

8.5 Испытание оросителей на термостойкость (5.4) проводят следующим образом: корпус оросителя ставят на торец штуцера в камеру тепла (холода) при температуре соответственно  $(800 \pm 20)$  °С (минус  $60 \pm 5$ ) °С на 15 мин. После этого корпус удаляют из камеры тепла (холода) и опускают в водяную ванну объемом не менее 3 л на каждый ороситель с температурой  $(20 \pm 5)$  °С на время не менее 1 мин, при этом корпус не должен деформироваться или разрушаться.

8.6 Испытание оросителей на герметичность (5.5) проводят гидравлическим давлением  $(1,50 \pm 0,05)$  МПа и пневматическим давлением  $(0,60 \pm 0,03)$  МПа, при этом каждое испытание проводят в течение не менее 1 мин; скорость нарастания давления не более 0,1 МПа/с.

Утечка воды или воздуха через уплотнение запорного устройства не допускается.

8.7 Испытание оросителей на прочность (5.6) проводят в течение

не менее 3 мин при достижении гидравлического давления  $(3,00 \pm 0,05)$  МПа; время нарастания давления не менее 15 с. Затем давление сбрасывают до нуля, повышают за время не менее 5 с до  $(0,05 \pm 0,01)$  МПа и выдерживают при этом давлении не менее 15 с, после чего давление за время не менее 5 с увеличивают до  $(1,00 \pm 0,05)$  МПа и выдерживают при этом давлении не менее 15 с.

Течь и остаточные деформации корпуса, разрушение теплового замка не допускаются.

8.8 Испытание на пробный вакуум (5.7) проводят путем создания во входной полости оросителя разрежения  $(61,3 \pm 3,0)$  кПа в течение не менее 1 мин.

Механические дефекты не допускаются.

8.9 Испытания на равномерность, интенсивность и защищаемую площадь для водяных оросителей монтажного расположения типов В, Н или У (4.7) проводят следующим образом: мерные банки размером  $250 \pm 1 \times 250 \pm 1$  мм и высотой не менее 150 мм устанавливают в шахматном порядке согласно рисунку 5; интервал между осями банок  $(0,25 \pm 0,01)$  м.

При испытаниях водяных оросителей монтажного расположения типа Г мерные банки размещают на площади прямоугольника, ограниченного полуосью направления потока — сторона  $L$  и полуосью, перпендикулярной к направлению потока, — сторона  $B$  (рисунок 6). Площадь прямоугольника должна составлять  $6 \text{ м}^2$ , а соотношение сторон  $L:B$ , как 4:1,5.

Первый ряд по стороне  $B$  устанавливают на расстоянии  $(0,20 \pm 0,02)$  м по направлению потока от крайней точки проекции конца розетки оросителя.

Ороситель устанавливают на высоте  $(2,50 \pm 0,05)$  м от верхнего среза мерных банок (расстояние измеряют от розетки оросителя). Подачу воды из трубопровода осуществляют при минимальном рабочем давлении  $\pm 5 \%$ . Продолжительность подачи воды не менее 5 мин или по заполнению одной из мерных банок.

Средняя интенсивность орошения водяного оросителя  $q_{\text{ср}}$ , л/(с · м<sup>2</sup>), рассчитывают по формуле

$$q_{\text{ср}} = \frac{\sum_{i=1}^n q_i}{n}, \quad (1)$$

где  $q_i$  — интенсивность орошения в  $i$ -й мерной банке, л/(с · м<sup>2</sup>);  
 $n$  — число мерных банок, установленных на защищаемой площади.

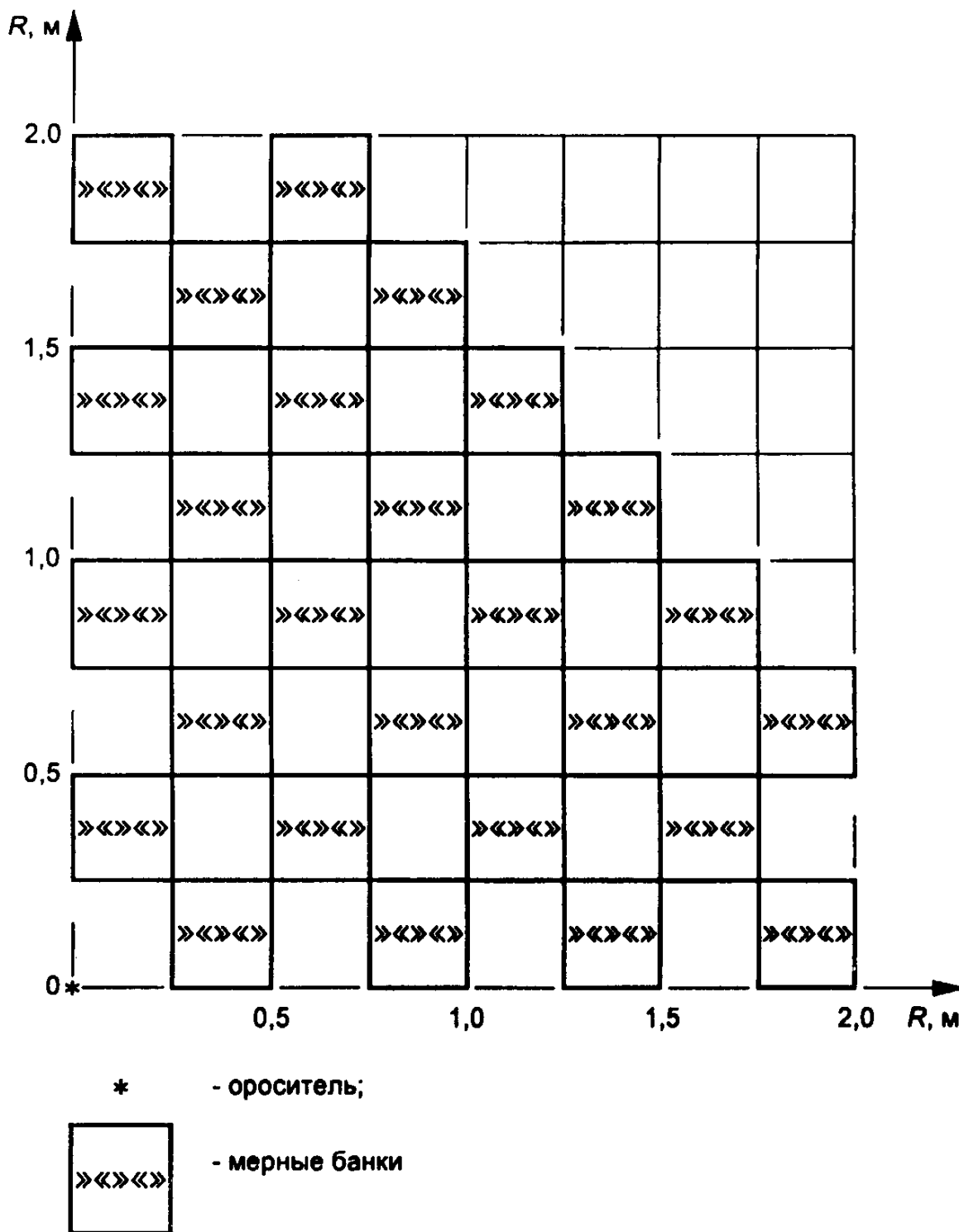


Рисунок 5 — Схема расположения мерных банок при испытаниях водяных оросителей типов В, Н и У

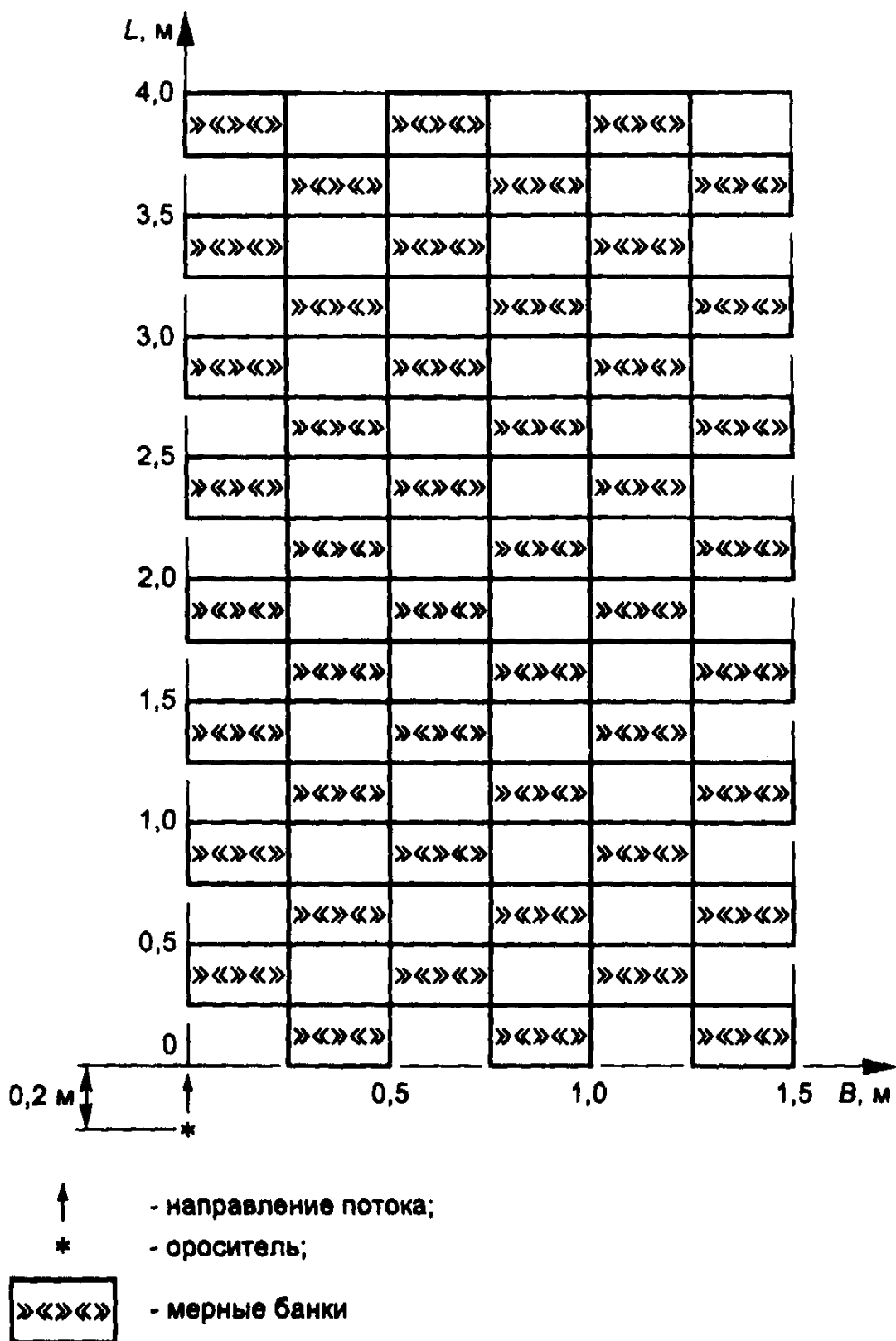


Рисунок 6 — Схема расположения мерных банок при испытаниях водяных оросителей типа Г

Интенсивность орошения в  $i$ -й мерной банке  $q_i$ , л/(с · м<sup>2</sup>), рассчитывают по формуле

$$q_i = \frac{V_{iB}}{F \cdot t_B}, \quad (2)$$

где  $V_{iB}$  — объем воды (водного раствора), собранный в  $i$ -й мерной банке, л;

$F$  — площадь мерной банки, м<sup>2</sup>;

$t_B$  — время орошения, с.

Равномерность орошения характеризуется значением среднего квадратического отклонения  $S(q_{cp})$ , л/(с · м<sup>2</sup>), и рассчитывается по формуле

$$S(q_{cp}) = \sqrt{\frac{\sum_{i=1}^n (q_i - q_{cp})^2}{n(n-1)}}. \quad (3)$$

Коэффициент равномерности орошения  $K_{op}$  рассчитывают по формуле

$$K_{op} = \frac{S(q_{cp})}{q_{cp}}. \quad (4)$$

Оросители считают выдержавшими испытания при отсутствии мерных банок с интенсивностью орошения менее 50 % нормативной интенсивности при коэффициенте равномерности орошения не более 0,5 и средней интенсивности орошения не менее нормативного значения. Оросители считают также выдержавшими испытания, если интенсивность орошения в мерных банках, кроме 3 для оросителей типов В, Н, У и кроме 6 для оросителей типа Г, более нормируемого значения, при этом коэффициент равномерности не учитывают.

8.10 Испытания на равномерность, интенсивность, защищаемую площадь и кратность пены для пенных оросителей (4.7) проводят следующим образом. Мерные банки размером (500±2) мм × (500±2) мм и высотой не менее 200 мм располагают вплотную одна к другой согласно рисунку 7. Ороситель устанавливают на высоте (2,50±0,05) м от верхнего среза мерных банок (расстояние измеряется от розетки). Подачу рас-

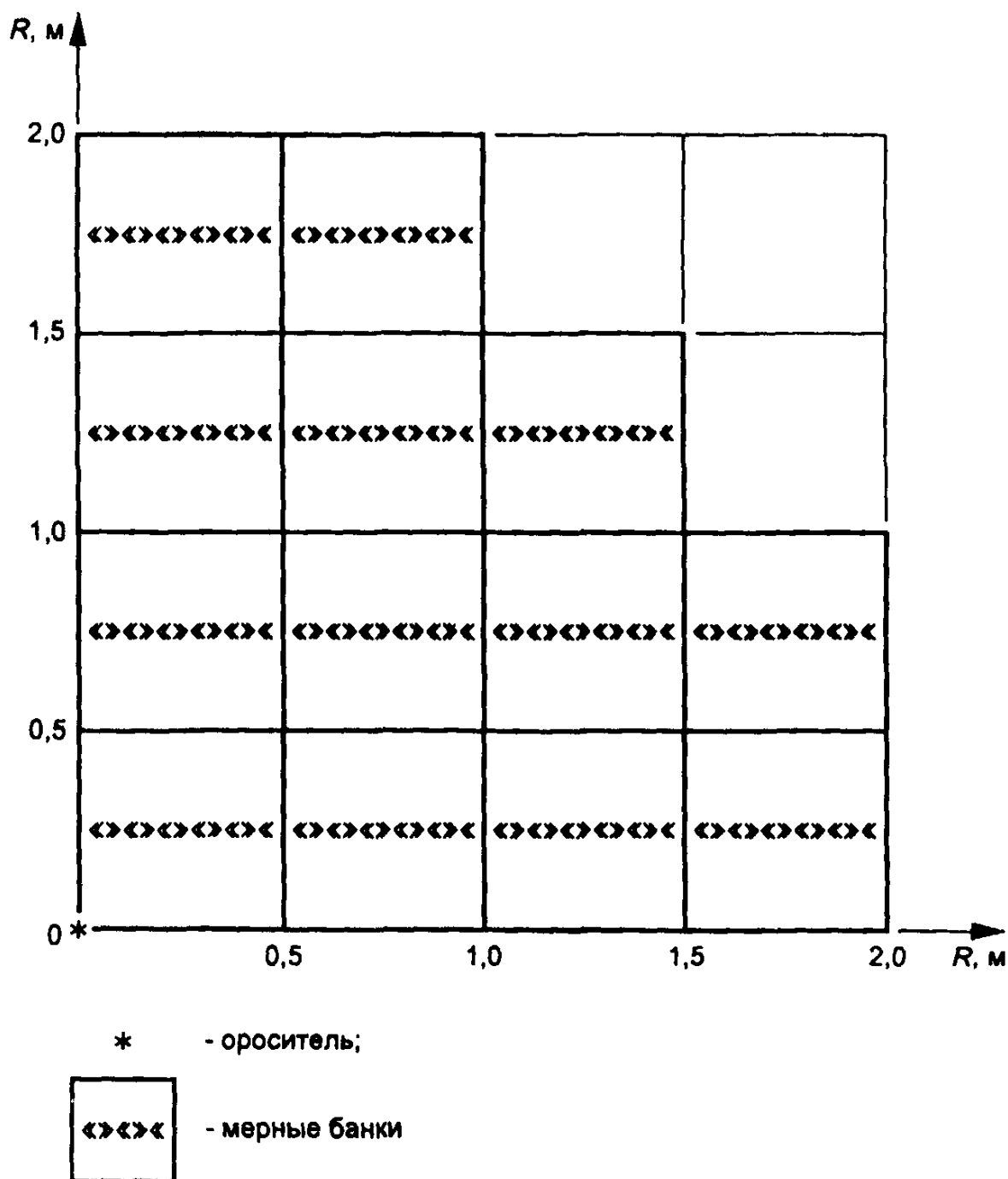


Рисунок 7 — Схема расположения мерных банок при испытаниях пенных оросителей

твор а пенообразователя осуществляют при минимальном рабочем давлении  $\pm 5\%$ . Испытание заканчивают в момент заполнения пеной одной из мерных банок, фиксируя время ее заполнения.

Средняя интенсивность орошения пенного оросителя  $q_{\text{ср}}$  определяется по формуле (1), а интенсивность орошения в  $i$ -й мерной банке  $q_i$ , л/(с · м<sup>2</sup>), рассчитывают по формуле

$$q_i = \frac{V_{i\text{п}}}{F t_{\text{п}}}, \quad (5)$$

где  $V_{i\text{п}}$  — объем жидкой фазы, собранной в  $i$ -й мерной банке, л;  
 $t_{\text{п}}$  — время подачи пены, с.

Равномерность орошения пеной характеризуется значением среднего квадратического отклонения  $S(q_{\text{ср}})$  интенсивности орошения и определяется по формуле (3).

Коэффициент равномерности орошения  $K_{\text{ор}}$  определяют по формуле (4).

Оросители считают выдержавшими испытания при отсутствии мерных банок с интенсивностью орошения менее 50 % нормативной интенсивности при коэффициенте равномерности орошения не более 0,5 и средней интенсивности орошения не менее нормативного значения. Оросители считают также выдержавшими испытания, если интенсивность орошения в мерных банках, кроме 1, более нормируемого значения, при этом коэффициент равномерности не учитывают.

Кратность пены определяют как отношение объема мерной банки к объему раствора в полностью заполненной пеной банке.

8.11 Коэффициент расхода оросителя (4.7) определяют при минимальном рабочем давлении  $\pm 0,01$  МПа и давлении (1,00 $\pm$ 0,05) МПа по формуле

$$K = \frac{Q}{f \sqrt{2 g H}}, \quad (6)$$

где  $K$  — коэффициент расхода;

$Q$  — расход через ороситель, м<sup>3</sup>/с;

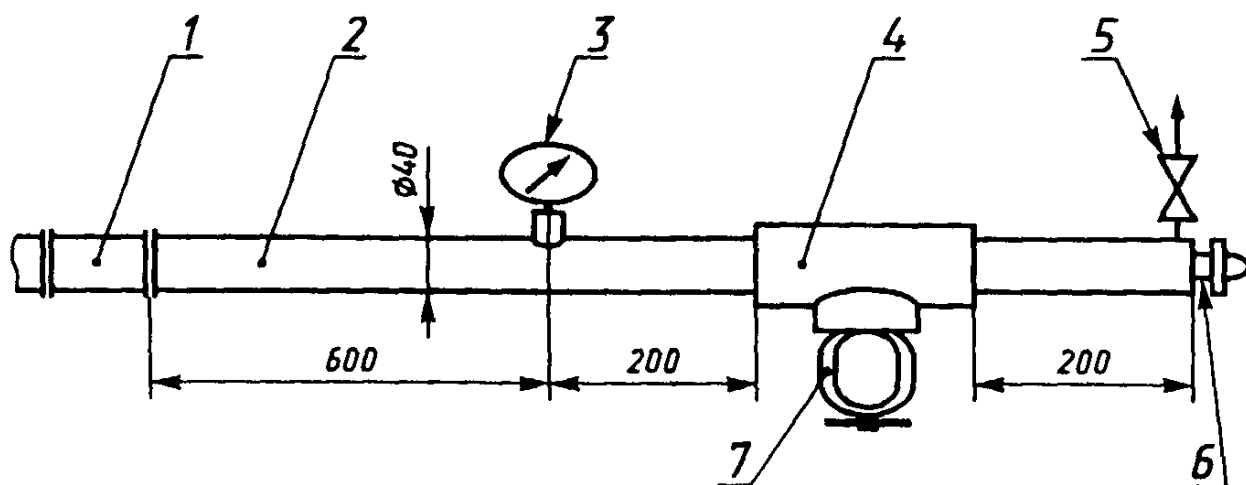
$f$  — площадь поперечного сечения минимального диаметра выходного отверстия оросителя, м<sup>2</sup>;

$g$  — ускорение свободного падения, м/с<sup>2</sup>;

$H$  — давление, м вод. ст.



Схема расположения оросителя на трубопроводе представлена на рисунке 8.



1 — расходомер; 2 — трубопровод; 3 — манометр; 4 — тройник; 5 — кран для сброса воздуха; 6 — заглушка; 7 — испытуемый ороситель

Рисунок 8 — Схема установки для проведения испытаний оросителей на расход

Оросители считают выдержавшими испытания, если расчетное значение коэффициента  $K$  не менее 0,9.

8.12 Испытание на температуру срабатывания (4.8) проводят путем нагрева оросителей в жидкостной ванне с объемом рабочего тела не менее 3 л на каждый ороситель от температуры  $(20 \pm 5)^\circ\text{C}$  до температуры на  $(20 \pm 2)^\circ\text{C}$  ниже номинальной температуры срабатывания со скоростью не более  $20^\circ\text{C}/\text{мин}$ . Оросители при этой температуре выдерживают в течение 10 мин, а затем температуру повышают с постоянной скоростью не более  $1^\circ\text{C}/\text{мин}$  до тех пор, пока тепловой замок не разрушится.

Температура срабатывания не должна превышать значений, указанных в таблице 2.

8.13 Испытание на условное время срабатывания спринклерных оросителей (4.8) проводят путем помещения оросителей, находящихся при температуре  $(20 \pm 2)^\circ\text{C}$ , в термостат с температурой окружающего воздуха на  $(30 \pm 2)^\circ\text{C}$  выше номинальной температуры срабатывания.

Условное время срабатывания оросителя с момента помещения его в термостат не должно превышать значений, указанных в таблице 2.

8.14 Срабатывание запорного устройства оросителя (5.8) определяют при минимальном рабочем давлении  $\pm 0,01$  МПа и давлении  $(1,00 \pm 0,05)$  МПа. В качестве источника тепла можно использовать пламенные или беспламенные нагревательные устройства. На каждом давлении проверяются по 5 шт. оросителей.

При срабатывании запорного устройства заклинивание или зависание распадающихся деталей не допускается.

8.15 Испытание на прочность розетки и дужек (5.9) проводят при распыливании через ороситель воды под давлением  $(1,25 \pm 0,05)$  МПа  $((12,5 \pm 0,5)$  кгс/см<sup>2</sup>) в течение не менее 15 мин.

Механические повреждения, разрушения и остаточные деформации розетки и дужек не допускаются.

8.16 Испытание оросителей со стеклянной колбой на теплостойкость (воздействие повышенной температуры) (5.10) проводят путем их нагревания в ванне с объемом рабочего тела не менее 3 л на каждый ороситель от температуры  $(20 \pm 5)$  °С до температуры на  $(11 \pm 1)$  °С ниже номинальной температуры срабатывания со скоростью не более 20 °С/мин. Затем температуру повышают со скоростью не более 1 °С/мин до температуры, которая на 5 °С меньше нижней границы поля допуска номинальной температуры срабатывания, указанной в таблице 2. После этого ороситель охлаждают на воздухе при температуре  $(20 \pm 5)$  °С в течение не менее 10 мин. Испытания повторяют с каждым оросителем не менее 5 раз.

Утечка жидкости из колбы или ее разрушение не допускаются.

8.17 Испытание на устойчивость к воздействию смены температур (тепловой удар) спринклерных оросителей (5.11) проводят путем их выдержки при температуре  $(20 \pm 5)$  °С в течение не менее 30 мин. Затем оросители погружают в емкость с жидкостью объемом не менее 3 л на каждый ороситель с температурой на  $(10 \pm 2)$  °С ниже номинальной температуры срабатывания оросителя (выдержка в этой среде не менее 10 мин), после чего оросители погружаются в емкость с объемом дистиллированной воды не менее 3 л на каждый ороситель и температурой  $(10 \pm 1)$  °С на время не менее 1 мин. Ориентация оросителей — вертикально штуцером вниз.

Признаки повреждения колбы не допускаются.

8.18 Испытание оросителей на устойчивость к воздействию водного раствора аммиака (5.12) проводят во влажной смеси паров аммиака и воздуха в течение  $(240 \pm 2)$  ч. Вместимость рабочей емкости  $(20,0 \pm 0,2)$  л. Рабочая температура паровоздушной среды внутри ра-

бочего резервуара должна быть  $(34 \pm 2)$  °С; объем водного раствора аммиака  $(200 \pm 2)$  мл; плотность водного раствора аммиака —  $(0,94 \pm 0,01)$  кг/дм<sup>3</sup> при температуре 15 °С. Расстояние между уровнем жидкости и оросителями не менее 40 мм. Оросители следует подвешивать в нормальном монтажном положении.

Давление внутри емкости должно соответствовать атмосферному. Во избежание нарастания давления в рабочей емкости она должна вентилироваться через капиллярную трубку. Оросители должны быть защищены от стекания конденсата.

Температуру испытаний регистрируют постоянно.

Через  $(240 \pm 2)$  ч оросители удаляют из рабочей емкости, промывают в дистиллированной воде и сушат в течение 7 сут при температуре  $(20 \pm 5)$  °С и относительной влажности не более 70 %.

По окончании испытаний оросители не должны иметь следов растрескивания, отслаивания или повреждений иного рода.

8.19 Испытание оросителей на устойчивость к воздействию двуокиси серы (5.13) проводят во влажной смеси паров водного раствора серноватистокислого натрия  $\text{Na}_2\text{S}_2\text{O}_3 \cdot 5\text{H}_2\text{O}$  и воздуха в течение  $(384 \pm 4)$  ч при температуре  $(45 \pm 3)$  °С. Вместимость рабочей емкости  $(10,00 \pm 0,25)$  л; давление внутри рабочей емкости должно соответствовать атмосферному. Объем водного раствора серноватистокислого натрия в емкости  $(1000 \pm 25)$  мл (в 1000 мл дистиллированной воды растворяют 40 г кристаллического серноватистокислого натрия). Каждые двое суток в емкость с раствором добавляется 40 мл раствора серной кислоты, которую приготавливают смешиванием 156 мл кислоты  $\text{H}_2\text{SO}_4$  с молярной концентрацией 0,5 моль/л и 844 мл дистиллированной воды. Оросители в емкости должны быть подвешены в их нормальном монтажном положении. Во время испытаний вода должна пробегать через змеевик для охлаждения при скорости, достаточной для того, чтобы поддерживать температуру выпускаемой воды не более 30 °С. Испытание должно состоять по времени из двух периодов, каждый из которых длительностью  $(192 \pm 2)$  ч. По истечении первого периода оросители удаляются из емкости, раствор сливают, емкость промывают и заливают вновь приготовленным раствором.

Температуру испытаний регистрируют постоянно.

Через  $(348 \pm 4)$  ч оросители удаляют из рабочей емкости, промывают в дистиллированной воде и сушат в течение 7 сут при температуре  $(20 \pm 5)$  °С и относительной влажности не более 70 %.

По окончании испытаний оросители не должны иметь следов растрескивания, отслаивания или повреждений иного рода.

8.20 Испытание оросителей на устойчивость к воздействию соляных брызг (5.14) проводят во влажной смеси паров хлорида натрия и воздуха в течение  $(240 \pm 2)$  ч. Рабочая температура должна быть  $(35 \pm 2)$  °С; плотность водного раствора хлорида натрия должна быть в пределах  $1,126—1,157$  кг/дм<sup>3</sup> при температуре 20 °С; водородный показатель 6,5—7,2; объем рабочей камеры —  $(0,40 \pm 0,03)$  м<sup>3</sup>. Оросители должны быть подвешены в их нормальном монтажном положении. Соляной раствор подают из резервуара через распылитель рециркуляцией. Туман должен быть таким, чтобы с каждых 80 см<sup>2</sup> площади можно было бы собирать 1—2 мл раствора в час. Пробы берутся в любых двух местах камеры. Отбор проб проводят не менее одного раза в день. Соляной раствор, стекающий с выдерживаемых образцов, не должен возвращаться в резервуар для рециркуляции.

Температуру испытаний регистрируют постоянно.

Через  $(240 \pm 2)$  ч оросители удаляют из камеры, промывают в дистиллированной воде и сушат в течение 7 сут при температуре  $(20 \pm 5)$  °С и относительной влажности не более 70 %.

По окончании испытаний оросители не должны иметь следов растрескивания, отслаивания или повреждений иного рода.

8.21 Испытание на прочность оросителей при гидравлическом ударе (5.15) проводят повышением давления от  $(0,4 \pm 0,1)$  МПа до  $(2,50 \pm 0,25)$  МПа со скоростью не менее  $(10 \pm 1)$  МПа/с; общее количество циклов должно быть не менее 3000, причем количество ударов за 1 мин — не менее 30.

Течь, механические повреждения, разрушение теплового замка и остаточные деформации элементов оросителя не допускаются.

8.22 Испытание на удароустойчивость (5.16) проводят путем падения с высоты  $(1,00 \pm 0,05)$  м на розетку оросителя груза, выполненного в форме цилиндра диаметром 12,7 мм массой, эквивалентной массе оросителя  $\pm 5$  %. Груз устанавливают соосно в бесшовной трубе с внутренним диаметром 14,1 мм, которая служит в качестве направляющей для груза. Ороситель устанавливают штупцером на стальную опору.

Механические повреждения, разрывы, деформация или иные дефекты не допускаются.

8.23 Испытание оросителей на виброустойчивость (5.17) проводят на вибростенде, при этом оросители крепят к платформе стенда в рабочем положении. Испытания проводят при воздействии синусо-

идальных вибраций вдоль оси резьбового штуцера. Необходимо непрерывно отслеживать частоту вибраций от  $(5\pm 1)$  Гц до  $(40\pm 1)$  Гц при температуре не более 5 мин/октава и амплитуде 1 мм. При обнаружении резонансных точек необходимо ороситель подвергать воздействию вибрации на каждой резонансной частоте в течение 120 ч. Если резонансная частота не установлена, то ороситель необходимо подвергать вибрациям на частоте от 5 до 40 Гц с амплитудой 1 мм в течение 120 ч.

После испытаний проводят внешний осмотр оросителей — механические повреждения не допускаются.

8.24 Испытание оросителей на устойчивость к климатическим воздействиям (5.18) проводят:

- на холодоустойчивость при температуре минус  $(60\pm 5)$  °С;
- на теплоустойчивость при температуре на  $(11\pm 1)$  °С ниже температуры разрушения теплового замка.

Оросители выдерживают при указанных температурах в течение не менее 3 ч. По истечении этого времени оросители выдерживают на воздухе при температуре  $(20\pm 5)$  °С не менее 3 ч.

После испытания проводят внешний осмотр оросителей — механические повреждения не допускаются.

8.25 Испытания на вероятность безотказной работы (на надежность) (5.19) проводят в соответствии с ГОСТ 27.410 одноступенчатым методом. Приемочный уровень вероятности срабатывания принимают равным 0,999, браковочный уровень вероятности срабатывания 0,99. Риск изготовителя принимают равным 0,1, риск потребителя — 0,2. Объем выборки 160 спринклерных оросителей. Приемочное число отказов равно 0. Продолжительность испытаний не менее 2000 ч при гидравлическом давлении  $(1,25\pm 0,10)$  МПа ( $(12,5\pm 1,0)$  кгс/см<sup>2</sup>). Допускается обеспечивать аналогичную нагрузку на запорное устройство пневматическим давлением или механическим способом.

В качестве критерия отказа принимают нарушение герметичности хотя бы одного из оросителей.

8.26 Контроль назначенного срока службы (5.20) проводят в соответствии с РД 50—690 [1].

## **9 МАРКИРОВКА, УПАКОВКА, ТРАНСПОРТИРОВАНИЕ И ХРАНЕНИЕ**

9.1 На ороситель должна быть нанесена маркировка, содержащая:

- товарный знак предприятия-изготовителя;
- тип оросителя;

- условный диаметр;
- год и месяц выпуска;
- номинальную температуру срабатывания спринклерного оросителя;
- товарный знак испытательной организации, выдавшей сертификат на соответствие качества оросителя требованиям настоящего стандарта.

Маркировку следует проводить любым способом, обеспечивающим четкость и сохранность в течение всего срока службы оросителя.

Тепловые замки, выполненные в виде стеклянных колб, маркируются цветом жидкости. Цвет жидкости в зависимости от номинальной температуры срабатывания указан в таблице 2.

9.2 Маркировка транспортной тары — по ГОСТ 14192.

На транспортной таре со спринклерными оросителями должен быть нанесен манипуляционный знак № 2 по ГОСТ 14192, соответствующий надписи «Боится нагрева».

Транспортирование оросителей в упаковке можно осуществлять любым видом транспорта на любые расстояния.

9.3 Упаковка должна исключать свободное передвижение оросителей.

9.4 В каждую тару должен быть вложен паспорт и упаковочный лист, содержащий:

- наименование, тип и основные параметры оросителей;
- число оросителей;
- номер партии;
- дату упаковывания.

9.5 Транспортирование оросителей в упаковке должно осуществляться в крытых транспортных средствах любого вида в соответствии с правилами, действующими на данном виде транспорта.

9.6 Спринклерные оросители должны храниться в помещениях на расстоянии не менее 1 м от источников тепла.

## 10 ГАРАНТИИ ИЗГОТОВИТЕЛЯ

10.1 Изготовитель гарантирует соответствие оросителей требованиям настоящего стандарта при соблюдении условий эксплуатации, хранения и транспортирования.

10.2 Гарантийный срок эксплуатации оросителей с момента ввода их в эксплуатацию — 3 г.

**ПРИЛОЖЕНИЕ А**  
(рекомендуемое)

**МЕТОД ОПРЕДЕЛЕНИЯ ПОКАЗАТЕЛЕЙ ТЕПЛОВОЙ  
ИНЕРЦИОННОСТИ СПРИНКЛЕРНЫХ ОРОСИТЕЛЕЙ**

**А.1 Общие положения**

А.1.1 Метод предназначен для определения коэффициента тепловой инерционности  $K_{т.и}$  и коэффициента потерь тепла за счет теплопроводности  $K_{п}$  водяных спринклерных оросителей без покрытия с тепловым замком в виде плавкого элемента с номинальной температурой срабатывания до 93 °С.

А.1.2 Коэффициент  $K_{т.и}$ , м·с<sup>0,5</sup>, является мерой чувствительности спринклерного оросителя к динамическому нагреву. Коэффициент  $K_{п}$ , м/с<sup>0,5</sup>, является мерой влияния на тепловую инерционность оросителя отвода тепла от теплового замка к корпусу оросителя и подводящему трубопроводу за счет теплопроводности. Указанные коэффициенты используют для определения времени срабатывания оросителей в условиях пожара, обоснования требований к их размещению в помещениях в зависимости от целей функционирования автоматических установок пожаротушения и установления классификационной группы оросителей в принятой за рубежом классификации оросителей по тепловой инерционности.

**А.2 Определение коэффициента тепловой инерционности спринклерных оросителей**

А.2.1 Коэффициент тепловой инерционности спринклерного оросителя рассчитывают по формуле

$$K_{т.и} = \left\{ - \frac{\tau_1 v_{в1}^{0,5}}{\ln [1 - (t_{н} - t_{о.с.})(1 + K_{п} v_{в1}^{-0,5}) / (t_{в1} - t_{о.с.})]} \right\} \cdot (1 + K_{п} v_{в1}^{-0,5}), \quad (\text{А.1})$$

где  $\tau_1$  — время срабатывания оросителя, определяемое в соответствии с А.2.2.6, с;

$K_{п}$  — коэффициент потерь тепла за счет теплопроводности, определяемый в соответствии с А.3, (м/с)<sup>0,5</sup>;

$v_{в1}$  — скорость воздуха на рабочем участке испытательного канала, определяемая в соответствии с А.2.2.2, м/с.

$t_{в1}$  — температура воздуха на рабочем участке испытательного канала, определяемая в соответствии с А.2.2.2, °С;

$t_{ном}$  — номинальная температура срабатывания оросителя, °С;

$t_{о.с.}$  — температура окружающей среды в помещении, °С.

А.2.2 Параметры, входящие в формулу (А.1), определяют при проведении испытаний оросителей на тепловое воздействие потока воздуха с постоянными значениями температуры и скорости.

А.2.2.1 Перед испытаниями обеспечивают герметичность резьбового соединения оросителя с патрубком, имитирующим подводный трубопровод. В патрубок заливают не менее 25 мл воды. Крышку рабочего участка установки с размещенными на ней оросителем и патрубком выдерживают не менее 30 мин для выравнивания их температуры с температурой окружающей среды.

А.2.2.2 Испытания проводят путем внесения (за время не более 2 с) оросителя в рабочий участок испытательного канала при скорости воздушного потока  $v_{в1}$  от  $(2,4 \pm 0,1)$  до  $(2,6 \pm 0,1)$  м/с с заданной температурой прокачиваемого воздуха  $t_{в1}$ , которую выбирают из представленных в таблице А.1 диапазонов в зависимости от номинальной температуры срабатывания оросителей.

Т а б л и ц а А.1

Номинальная температура срабатывания $t_{ном}$ , °С	Температура прокачиваемого воздуха		Максимальное отклонение температуры прокачиваемого воздуха, °С
	$t_{в1}$ , °С	$t_{в2}$ , °С	
57; 68; 72	От 129 до 141	От 85 до 91	±2
79; 93	От 191 до 203	От 124 до 130	

А.2.2.3 Испытания проводят для следующих ориентаций теплового замка оросителя по отношению к направлению потока воздуха:

воздушный поток перпендикулярен к оси оросителя и плоскости его дужек (замок перед дужками);

воздушный поток перпендикулярен к оси оросителя и плоскости его дужек (замок за дужками).

А.2.2.4 Для каждой ориентации теплового замка испытывают по пять оросителей и регистрируют время их срабатывания с погрешностью не более 0,2 с.

А.2.2.5 По результатам испытаний определяют стандартную ориентацию спринклерного оросителя, при которой время его срабатывания минимально.

А.2.2.6 За время срабатывания оросителей при соответствующей ориентации принимают среднее арифметическое значение, определенное по результатам пяти испытаний.

А.2.2.7 При испытаниях температуру окружающей среды в помещении измеряют с погрешностью не более 0,5 °С, а температуру прокачиваемого воздуха — с погрешностью не более 1 °С.

### А.3 Определение коэффициента потерь тепла за счет теплопроводности

А.3.1 Коэффициент потерь тепла за счет теплопроводности спринклерного оросителя рассчитывают по формуле



$$K_n = \{(t_{в2} - t_{о.с}) / (t_{ном} - t_{о.с}) - 1\} \cdot v_{в2}^{0,5}, \quad (A.2)$$

где  $t_{в2}$  — температура воздуха на рабочем участке испытательного канала, определяемая в соответствии с А.2.2.2, °С;

$v_{в2}$  — скорость потока воздуха на рабочем участке установки, определяемая в соответствии с А.3.2.2.1, А.3.2.2.2, м/с.

А.3.2 Параметры, входящие в формулу (А.2), определяют при проведении испытаний спринклерных оросителей на тепловое воздействие потока воздуха с постоянной температурой при различных скоростях его движения, обеспечивающих заданное время срабатывания оросителей.

А.3.2.1 Подготовка к проведению испытаний осуществляют в соответствии с А.2.2.1.

А.3.2.2 Испытания проводят путем внесения (за время не более 2 с) оросителя при стандартной его ориентации в рабочий участок испытательного канала при различных скоростях воздушного потока от  $(0,2 \pm 0,1)$  м/с до  $(1,0 \pm 0,1)$  м/с с заданной температурой прокачиваемого воздуха  $t_{в2}$ , которую выбирают из представленных в таблице А.1 диапазонов в зависимости от номинальной температуры срабатывания оросителя.

А.3.2.2.1 В испытательном канале при установленной скорости прокачиваемого воздуха  $(0,2 \pm 0,1)$  м/с и температуре  $t_{в2}$  в соответствии с таблицей А.1 проводят три испытания, в которых измеряют время срабатывания оросителей с погрешностью не более 0,2 с. Если среднее арифметическое время срабатывания оросителей по результатам этих испытаний не превышает 600 с, то в качестве скорости  $v_{в2}$  при расчете по формуле (А.2) принимают установленное значение скорости воздушного потока.

А.3.2.2.2 Если среднее арифметическое время срабатывания оросителей, определенное в А.3.2.2.1, превышает 600 с, то проводят серию испытаний при различных скоростях воздушного потока, указанных в А.3.2.2. Результатом этих испытаний являются значения скоростей потока воздуха:  $v_1$  — скорость воздуха, при которой время срабатывания оросителя составляет более 600 с, м/с;  $v_h$  — скорость воздуха, при которой время срабатывания оросителя составляет не более 600 с, м/с. Итерационный процесс определения  $v_1$  и  $v_h$  прекращают при достижении условия:

$$v_1/v_h \leq 1,21. \quad (A.3)$$

А.3.2.2.3 По формуле (А.2) рассчитывают коэффициент  $K_n$  отдельно для значений  $v_{в2} = v_1$  и  $v_{в2} = v_h$ , удовлетворяющих выражению (А.3).

А.3.2.2.4 В качестве коэффициента  $K_n$  оросителя принимают среднее арифметическое значение величин, рассчитанных в А.3.2.2.3.

А.3.2.3 При испытаниях температуру окружающей среды в помещении измеряют с погрешностью не более 0,5 °С, а температуру прокачиваемого воздуха — с погрешностью не более 1 °С.

А.3.2.4 При каждом испытании используют новый спринклерный ороситель. Несработавший ороситель в дальнейшем не используют.

*ПРИЛОЖЕНИЕ Б*  
*(информационное)*

**Библиография**

[1] РД 50—690—89 Надежность в технике. Методы оценки показателей надежности по экспериментальным данным. Методические указания

---

УДК 614.844.2:006.354    ОКС 13.220.30    Г88    ОКП 48 5480

Ключевые слова: пенные, автоматические установки водяного пожаротушения; спринклерные, дренчерные оросители; распыленная вода, пена низкой кратности, защищаемая площадь, тушение пожара, локализация

---

Редактор *Р.Г. Говердовская*  
Технический редактор *В.Н. Прусакова*  
Корректор *В.И. Кануркина*  
Компьютерная верстка *С.В. Рябовой*

Изд. лиц. № 021007 от 10.08.95. Сдано в набор 22.07.97. Подписано в печать 08.09.97.  
Усл.печ.л. 2,09. Уч.-изд.л. 1,95. Тираж 330 экз. С866 Зак. 627.

---

ИПК Издательство стандартов, 107076, Москва, Колодезный пер., 14.  
Набрано в Издательстве на ПЭВМ  
Филиал ИПК Издательство стандартов — тип. “Московский печатник”,  
Москва, Лялин пер., 6  
Плр № 080102