

**БЕЗОПАСНОСТЬ ЭЛЕКТРИЧЕСКИХ
КОНТРОЛЬНО-ИЗМЕРИТЕЛЬНЫХ
ПРИБОРОВ И ЛАБОРАТОРНОГО
ОБОРУДОВАНИЯ**

**Часть 2-031. Частные требования к щупам
электрическим ручным для электрических измерений
и испытаний**

Издание официальное

Предисловие

1 РАЗРАБОТАН И ВНЕСЕН Техническим комитетом по стандартизации ТК 402 «Безопасность измерительного, контрольного и лабораторного оборудования»

2 ПРИНЯТ И ВВЕДЕН В ДЕЙСТВИЕ Постановлением Госстандарта России от 29 октября 1999 г. № 387-ст

3 Настоящий стандарт представляет собой аутентичный текст МЭК 61010-2-031—93 «Безопасность электрических контрольно-измерительных приборов и лабораторного оборудования. Часть 2-031. Частные требования к щупам электрическим ручным для электрических измерений и испытаний»

4 ВВЕДЕН ВПЕРВЫЕ

Введение

Настоящий стандарт разработан для поддержки конструкторов, изготовителей и других лиц, заинтересованных в интерпретации основных требований безопасности в соответствии с требованиями Европейского законодательства по безопасности машин.

© ИПК Издательство стандартов, 2000

Настоящий стандарт не может быть полностью или частично воспроизведен, тиражирован и распространен в качестве официального издания без разрешения Госстандарта России

ГОСУДАРСТВЕННЫЙ СТАНДАРТ РОССИЙСКОЙ ФЕДЕРАЦИИ

БЕЗОПАСНОСТЬ ЭЛЕКТРИЧЕСКИХ КОНТРОЛЬНО-ИЗМЕРИТЕЛЬНЫХ ПРИБОРОВ
И ЛАБОРАТОРНОГО ОБОРУДОВАНИЯЧасть 2-031. Частные требования к щупам электрическим ручным для электрических измерений
и испытаний

Safety requirements for electrical equipment for measurement, control and laboratories use.
Part 2-031. Particular requirements for hand-held probe assemblies for electrical measurement and test

Дата введения 2000—07—01

Настоящий стандарт устанавливает нормы, правила и методы испытаний, которые дополняют, изменяют или исключают соответствующие нормы, правила и методы испытаний, изложенные в разделах и (или) пунктах ГОСТ Р 51350.

Номера разделов, подразделов, пунктов, подпунктов, а также таблицы настоящего стандарта соответствуют указанным в МЭК 61010-2-031.

Настоящий стандарт применяют совместно с ГОСТ Р 51350.

Номера подразделов, пунктов, подпунктов, таблицы и рисунков настоящего стандарта, которые дополняют подразделы, пункты, подпункты, таблицы и рисунки ГОСТ Р 51350, дополнены цифрами начиная со 101. Дополнительное приложение обозначено буквами LL.

Требования настоящего стандарта являются обязательными.

Методы испытаний выделены курсивом.

1 Область применения и назначение стандарта

Область применения и назначения стандарта — по ГОСТ Р 51350 со следующими изменениями:

1.1 Замена подраздела

Настоящий стандарт распространяется на ручные электрические щупы, описания типов которых приведены ниже, а также на их принадлежности. Электрические щупы применяют в качестве средства для осуществления электрической связи с контрольно-измерительными приборами или электрическим оборудованием. Электрические щупы могут входить в состав электрического оборудования, включенного в раздел 1 ГОСТ Р 51350, или быть использованы в качестве оборудования, указанного в разделе 1 ГОСТ Р 51350.

а) Электрические щупы без ослабления, низкого и высокого напряжения (тип А).

Электрические щупы без ослабления для подключения к цепи, значение рабочего напряжения которой не превышает 63 кВ средних квадратических значений напряжения переменного тока или напряжения постоянного тока. Щупы не содержат ни одного активного компонента и, тем более, не обеспечивают функцию емкостного делителя напряжения или формирователя сигналов, однако они могут содержать пассивные компоненты, не вызывающие ослабления, такие как плавкие предохранители.

б) Электрические щупы с аттенюатором или делителем, высокого напряжения (тип В).

Электрические щупы с аттенюатором или делителем для подключения к цепи, значение рабочего напряжения которой превышает 1 кВ, но не более 63 кВ средних квадратических значений напряжения переменного тока или напряжения постоянного тока. Функция делителя может быть реализована полностью внутри электрического щупа или частично в контрольно-измерительных приборах или электрическом оборудовании, применяемых совместно с электрическим щупом.

в) Электрические щупы с аттенюатором или делителем, низкого напряжения (тип С).

Электрические щупы с аттенюатором, делителем или другим преобразователем сигнала для прямого соединения с цепями, значения рабочих напряжений которых превышают 30 В средних квадратических значений или 42,4 В пикового значения напряжения переменного тока или 60 В напряжения постоянного тока, но не превышают 1 кВ средних квадратических пиковых значений напряжения переменного тока или напряжения постоянного тока.

2 Нормативные ссылки

Нормативные ссылки — по ГОСТ Р 51350 со следующим дополнением:
Нормативные ссылки — по приложению LL.

3 Определения

Определения — по ГОСТ Р 51350 со следующими дополнениями:

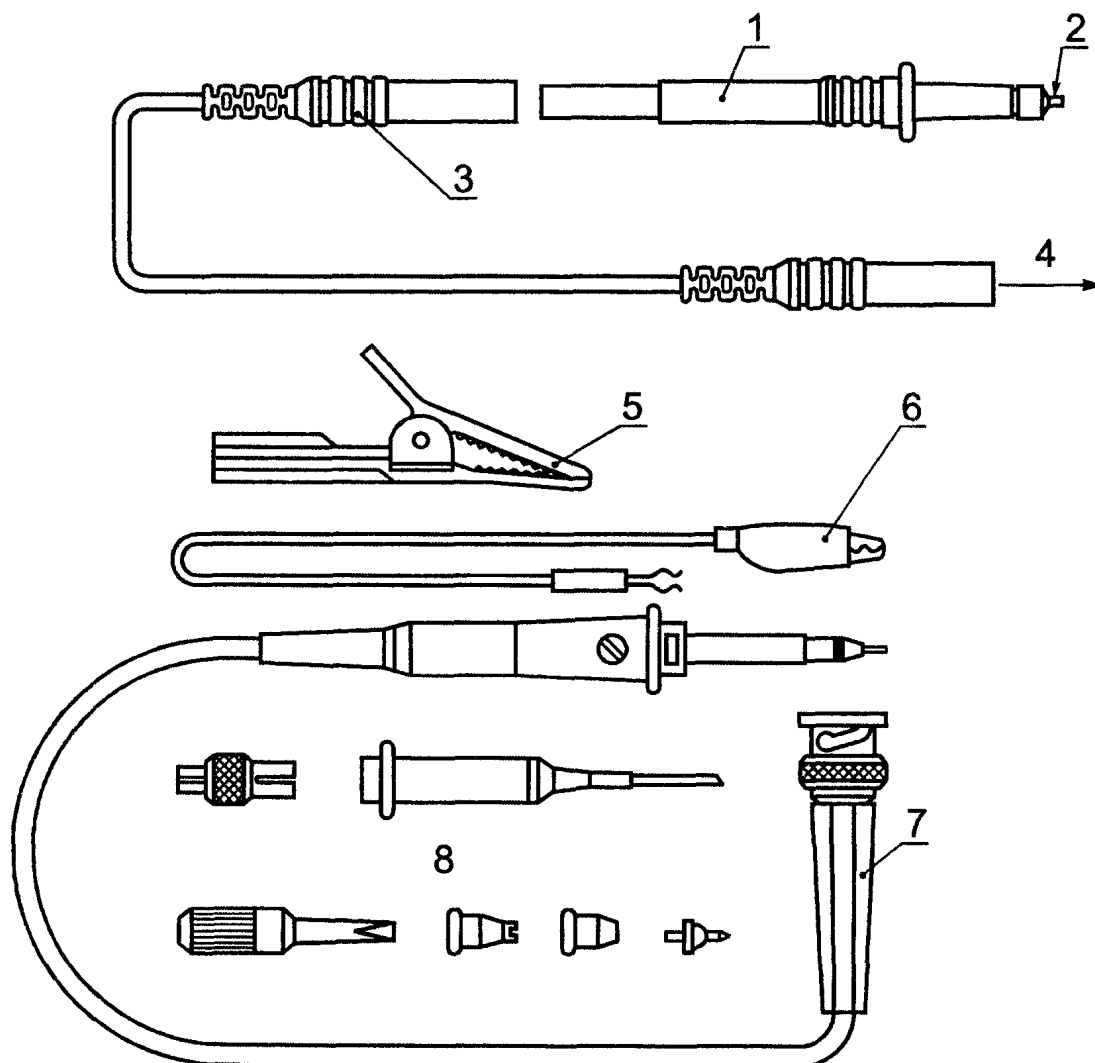
Дополнить раздел подразделом и пунктами:

3.101 Электрические щупы и составные части

3.101.1 **электрический щуп**: Устройство, позволяющее осуществлять временный контакт между контрольно-измерительными приборами или электрическим оборудованием и точкой в электрической цепи для проведения измерений или испытаний. Щуп состоит из кабеля и средств, необходимых для соединения с контрольно-измерительными приборами или электрическим оборудованием.

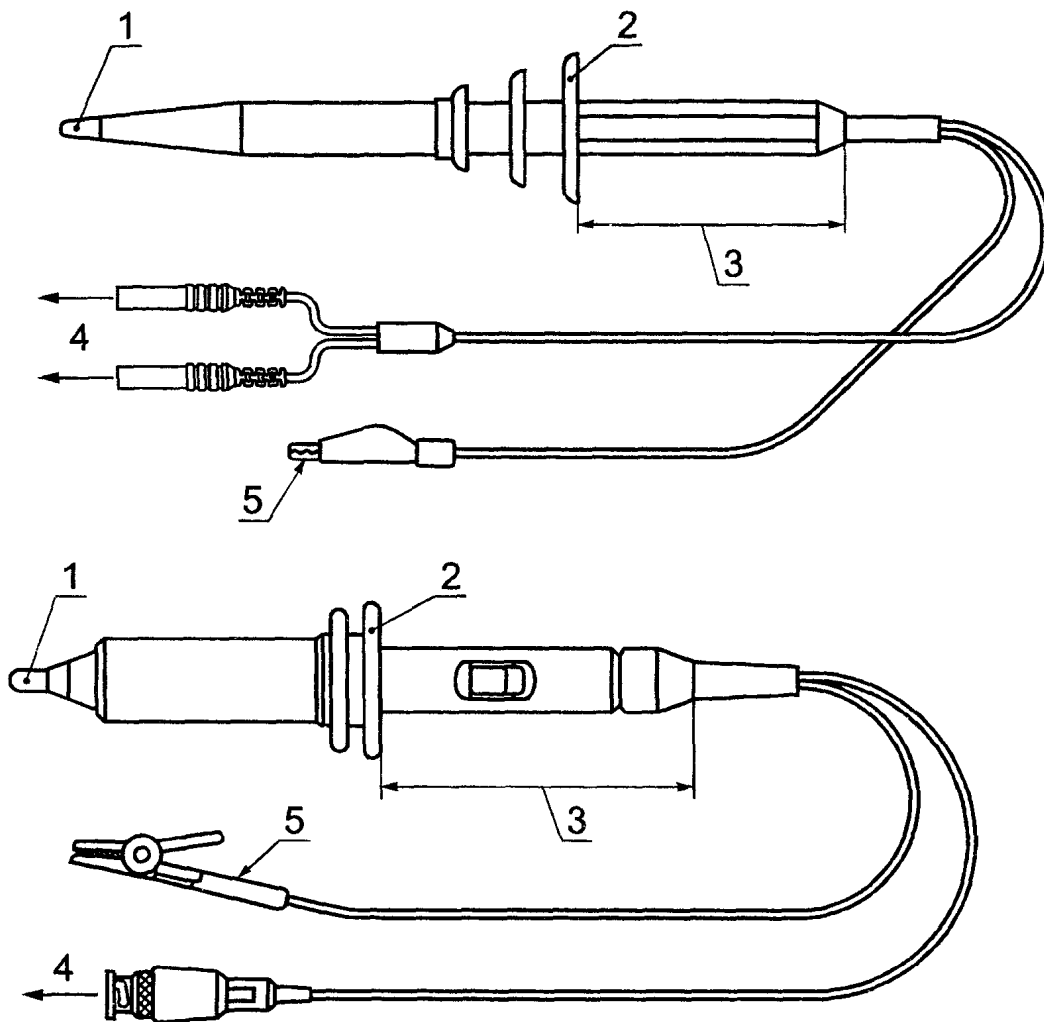
Примечание — На рисунках 101 и 102 приведены примеры электрических щупов с указанием функций их различных частей.

3.101.2 **наконечник щупа**: Деталь электрического щупа, с помощью которой осуществляют контакт с точкой, в которой проводят измерение или испытание.



1 — корпус щупа; 2 — наконечник; 3 — типовые соединители; 4 — к контрольно-измерительному прибору или электрическому оборудованию; 5 — пружинный зажим; 6 — опорный соединитель; 7 — байонетный соединитель; 8 — образцы наконечников щупа и других принадлежностей

Рисунок 101 — Примеры электрических щупов типов А и С



1 — наконечник щупа; 2 — ограждение; 3 — зона захвата рукой; 4 — к контрольно-измерительному прибору или электрическому оборудованию; 5 — опорный соединитель

Рисунок 102 — Примеры электрических щупов типа В

3.101.3 опорный соединитель: Устройство, применяемое для соединения опорной точки в контрольно-измерительных приборах или электрическом оборудовании (как правило, это зажим рабочего заземления) с опорной точкой электрической цепи, в которой проводят измерение или испытание.

4 Испытания

Испытания — по ГОСТ Р 51350 со следующим дополнением:

Дополнить подпунктом

4.4.2.101 Компоненты

Компоненты (за исключением компонентов высокой надежности) электрических щупов типов В и С должны быть испытаны в режимах короткого замыкания или холостого хода в зависимости от того, что при нормальном применении хуже.

5 Маркировка и документация

Маркировка и документация — по ГОСТ Р 51350 со следующими изменениями и дополнениями:

5.1.2 Замена пункта

Каждый электрический щуп и каждая съемная деталь электрического щупа должны быть идентифицированы путем указания, как минимум, следующей информации:

- наименования или зарегистрированного торгового знака изготовителя или поставщика;

- дополнительно только для типов В и С номера модели, наименования или других способов идентификации электрического щупа или детали.

Примечание — Мелкие детали принадлежностей общего применения, таких как пружинные зажимы, стержни и навинчивающиеся или съемные наконечники, не маркируют.

Если электрический щуп применяют только для специального оборудования, то это назначение должно быть четко отражено либо нанесением на электрический щуп специальной маркировки, либо указанием в сопроводительной документации соответствующей информации.

Соответствие требованиям проверяют осмотром.

5.1.4 Замена пункта

Электрические щупы, содержащие плавкие предохранители, заменяемые оператором, должны иметь соответствующую маркировку для того, чтобы оператор смог подобрать требуемый плавкий предохранитель. Маркировка должна содержать информацию о диапазоне номинальных значений напряжения, а также о значении мощности, при которой происходит срабатывание предохранителя и определяемой максимальной силой тока при максимальном значении номинального напряжения. Если оператор должен выбрать плавкий предохранитель согласно предписываемому требованию, на щуп должен быть нанесен символ № 14 по таблице 1 ГОСТ Р 51350, а необходимая информация об этом указана в сопроводительной документации.

Соответствие требованию проверяют осмотром.

5.1.5 Зажимы измерительных цепей

Этот пункт не применяют.

Дополнить пунктом:

5.1.101 Допустимые характеристики

Максимальное номинальное значение напряжения относительно земли должно быть указано на электрическом щупе, предпочтительно на его корпусе (см. также 6.4.101). Указывают также вид напряжения (переменного, постоянного тока и т.д.), кроме случая, когда значение указываемого напряжения относится одновременно как к переменному, так и к постоянному току.

Если опорный соединитель служит для обеспечения контакта с точками, уровень напряжения в которых может превысить значения, предусмотренные 6.3.1.1 ГОСТ Р 51350, максимальное номинальное значение напряжения должно быть указано на самом соединителе.

Соответствие требованию проверяют осмотром.

6 Защита от поражения электрическим током

Защита от поражения электрическим током — по ГОСТ Р 51350 со следующими дополнениями:

6.1.1 Дополнить первый абзац перечислением (после третьего):

- наконечники щупов, при условии, что они соответствуют требованиям 6.7.

Дополнить пунктом:

6.2.101 Электрические щупы

На рисунке 103 приведены способы определения доступных частей электрических щупов.

6.3 Дополнить абзацем (после первого):

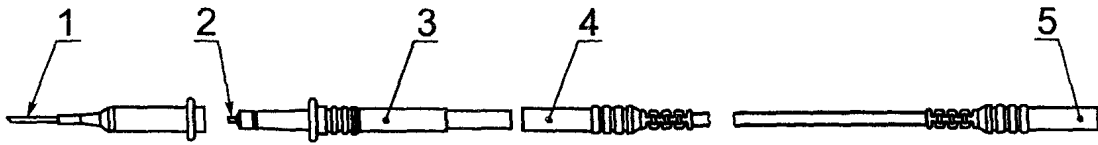
Испытания электрических щупов проводят в соответствии с рисунками 104 и 105.

6.3.1.2 Дополнить примечанием (после первого перечисления):

Примечание — Методы измерения при частотах свыше 1 МГц исследуют.

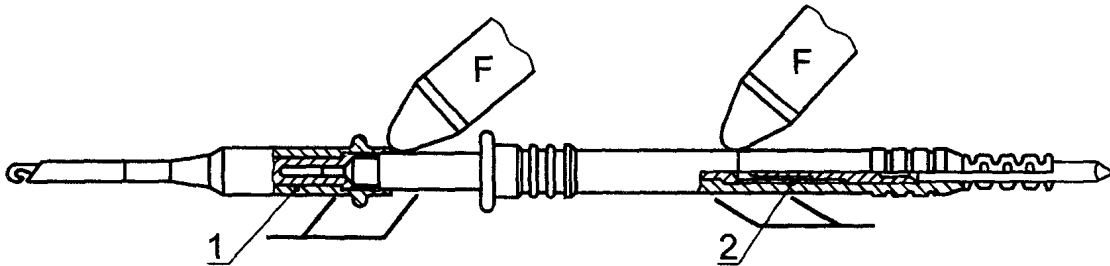
6.3.2.2 Дополнить примечанием (после первого перечисления):

Примечание — Методы измерения при частотах свыше 1 МГц исследуют.



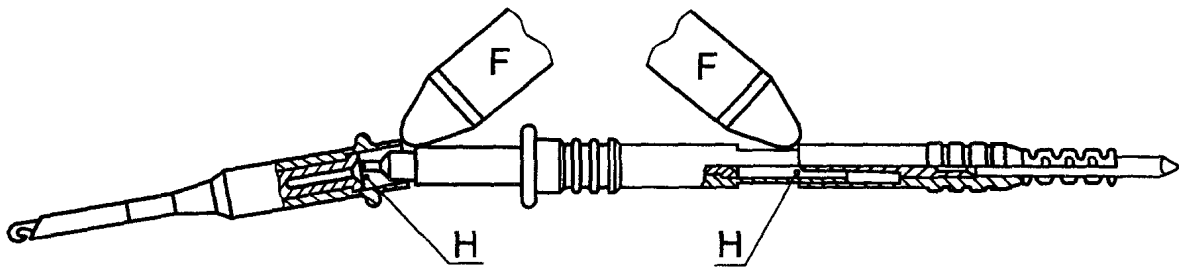
1 — дополнительный наконечник; 2 — наконечник щупа; 3 — корпус щупа; 4 — разъем; 5 — разъем для присоединения к контрольно-измерительному прибору или электрическому оборудованию

а) Составные части электрического щупа

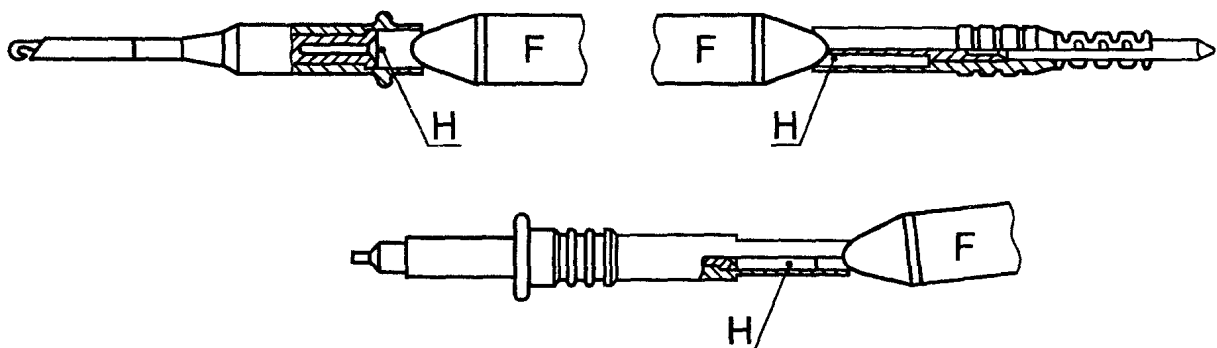


1, 2 — разъемы

б) Полностью собранный электрический щуп [см. 6.2 и 6.4.102, перечисление а)]



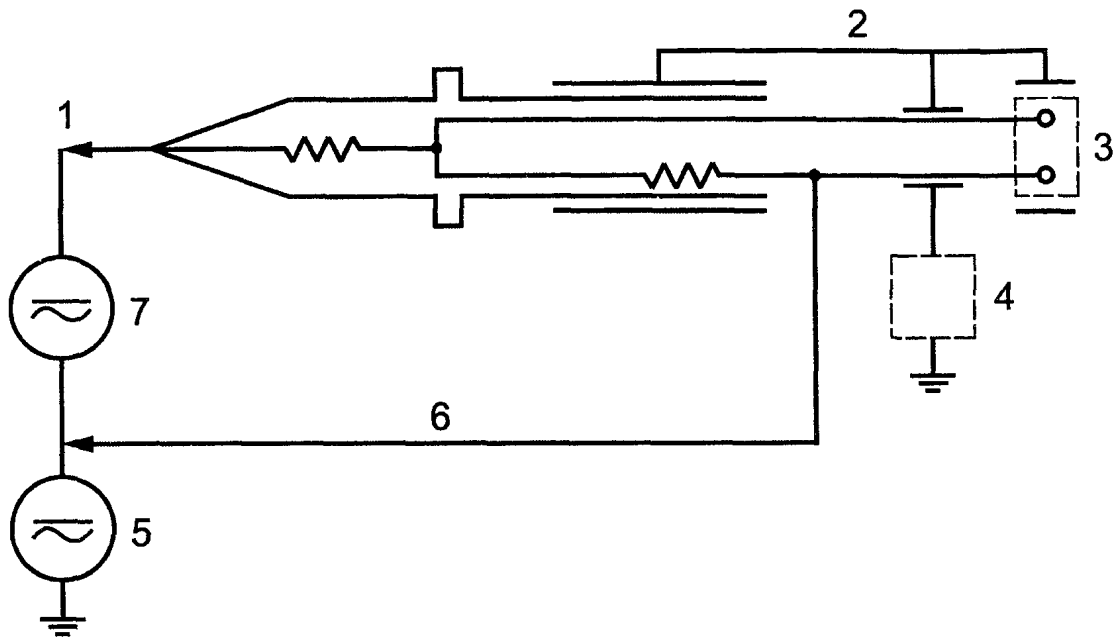
с) Электрические щупы со сдвинутыми наконечниками при сохранении электрического контакта частичного соединения [см. 6.2 и 6.4.102, перечисление б)]



д) Части электрического щупа [см. 6.2 и 6.4.102, перечисление с)]

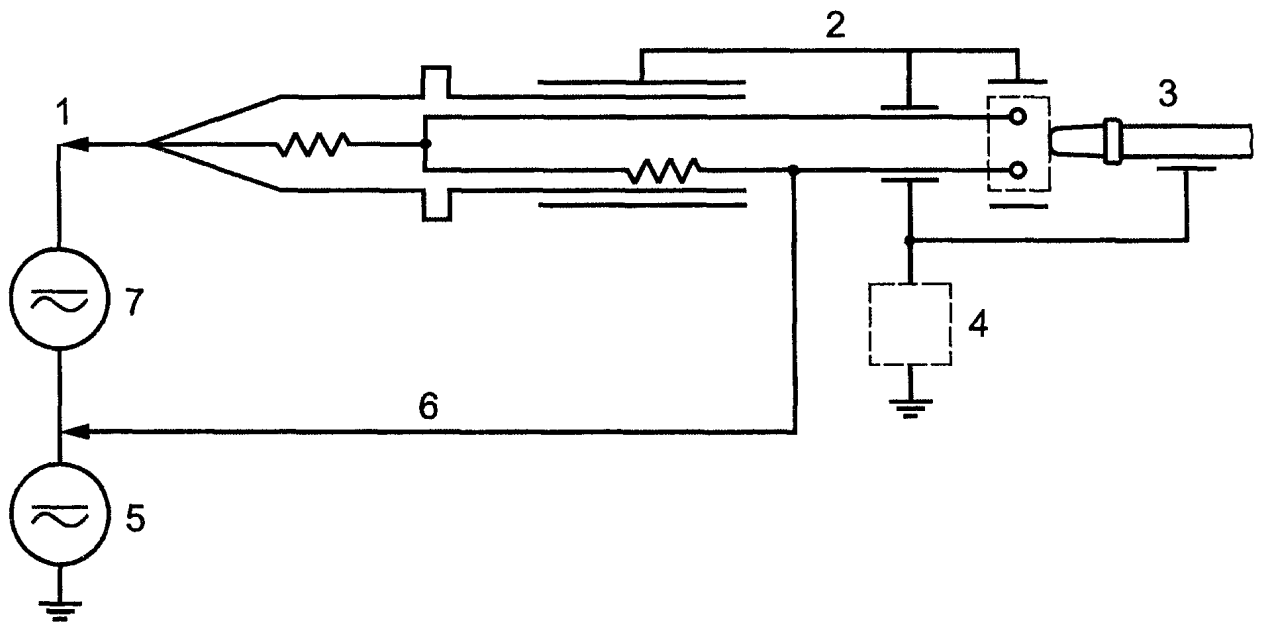
F — испытательный палец (см. рисунок В.1); *H* — части под опасным напряжением

Рисунок 103 — Способы определения доступных для оператора частей (см. 6.2) и испытания при подаче напряжения (см. 6.4.102)



1 — наконечник щупа; 2 — металлическая фольга (см. рисунок 105); 3 — контрольно-измерительный прибор или электрическое оборудование или эквивалентный импеданс; 4 — схема измерения допустимой силы тока (см. рисунок А.1); 5 — источник максимального номинального напряжения опорного соединителя; 6 — опорный соединитель (если предусмотрен); 7 — источник максимального номинального напряжения

а) Измерения при нормальных условиях (см. 6.3.1.2)



1 — наконечник щупа; 2 — металлическая фольга (см. рисунок 105); 3 — электрод, форма и размер которого те же, что у испытательного пальца; 4 — схема измерения допустимой силы тока (см. рисунок А.1); 5 — источник максимального номинального напряжения опорного соединителя; 6 — опорный соединитель (если предусмотрен); 7 — источник максимального номинального напряжения

б) Измерения в условиях одной неисправности (см. 6.3.2.2)

Рисунок 104 — Измерение номинального значения силы тока (см. 6.3)

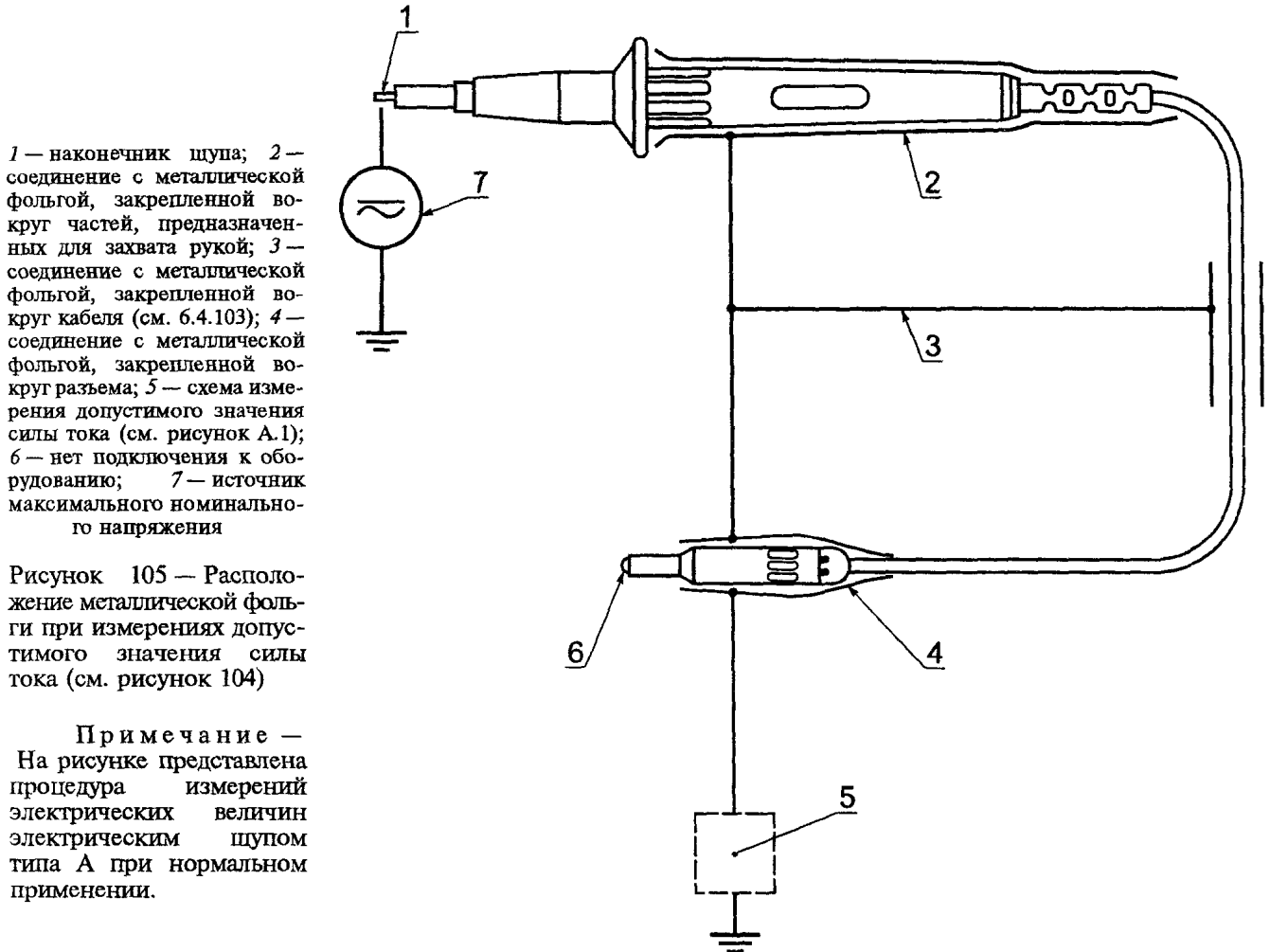


Рисунок 105 — Расположение металлической фольги при измерениях допустимого значения силы тока (см. рисунок 104)

Примечание —

На рисунке представлена процедура измерений электрических величин электрическим щупом типа А при нормальном применении.

6.4 Дополнить подраздел пунктами:

6.4.101 Отделяемые составные части

Изоляция любой составной части электрического щупа, за исключением опорного соединителя, должна выдерживать напряжение относительно земли или максимальное номинальное напряжение для электрического щупа, или составная часть должна иметь маркировку, отражающую номинальное значение напряжения (см. 5.1.101 и примечание 5.2).

Соответствие требованию проверяют по 6.8 и осмотром.

6.4.102 Разъемы

Изоляция, доступные части, зазоры и пути утечки разъемов между составными частями электрических щупов должны соответствовать требованиям перечислений а)–с):

а) Полностью фиксируемые разъемы. Внешняя поверхность этих разъемов должна соответствовать следующим требованиям:

- разъемы, применяемые только для соединения электрического щупа с контрольно-измерительными приборами или электрическим оборудованием и не предназначенные для удержания в руке после соединения, должны быть изолированы от опасных частей, по крайней мере, основной изоляцией;
- разъемы, предназначенные для работы с ними в процессе измерения или испытания, а также взаимозаменяемые разъемы между электрическим щупом и контрольно-измерительными приборами или электрическим оборудованием, должны быть изолированы от опасных частей двойной или усиленной изоляцией.

б) Частично фиксируемые разъемы. Они должны выдерживать напряжение по 6.8 для основной изоляции между наконечником щупа и испытательным электродом той же формы и того же размера, что и вершина испытательного пальца по рисунку В.1. Электродом, по возможности без усилия, прикасаются к опасным частям разъема для обеспечения электрического контакта (см. рисунок 103 б).

с) Нефиксируемые разъемы. Разъемы, части которых становятся опасными при подаче на них максимального номинального напряжения:

- для разъемов, предназначенных для напряжения переменного тока со средним квадратическим значением свыше 1 кВ и 1,5 кВ напряжения постоянного тока, опасные части не должны быть доступны для испытательных пальцев по рисункам В.1 и В.2, прижимаемых без усилия;

- для разъемов, предназначенных для напряжения переменного тока со средним квадратическим значением свыше 1 кВ или 1,5 кВ напряжения постоянного тока, испытательное напряжение по 6.8 должно быть приложено между опасными частями и электродом той же формы и того же размера, что и вершина испытательного пальца по рисунку В.1, располагающимся по возможности рядом с опасными частями (см. рисунок 103 d). Значение напряжения, прикладываемого к наконечнику щупа, должно соответствовать 1,25 номинального значения напряжения, для которого предназначен электрический щуп.

Это испытание не требуется для разъемов, ток через которые ограничен защитным импедансом при условии, что все резисторы, входящие в него, соответствуют 14.6.101.

Соответствие требованиям проверяют измерением зазоров и путей утечки, испытанием по 6.8, определением доступных частей по 6.3.

6.4.103 Составные части, которые при измерениях оператор держит в руке.

Изоляция составных частей электрических щупов, которые при измерениях оператор держит в руке, должна соответствовать требованиям, предъявляемым к двойной или усиленной изоляции.

Соответствие требованиям проверяют осмотром, измерением зазоров и путей утечки, испытаниями электрической прочности изоляции по 6.8 между металлической фольгой, плотно обернутой вокруг части, которую оператор держит в руке, на длине кабеля (150±20) мм (см. рисунок 105) и следующими составными частями:

- наконечник. Значение прикладываемого напряжения выбирают исходя из значения номинального напряжения, для которого предназначен электрический щуп;

- (только для типа В) токопроводящие части, входящие в зону, которую оператор держит в руке. Значение прикладываемого напряжения равно значению максимального напряжения, прикладываемого к токопроводящим частям при нормальных условиях, но не ниже 500 В;

- (только для типа В) кабель опорного соединителя и кабель разъема электрического щупа с контрольно-измерительными приборами или электрическим оборудованием, подключаемые вместе. Значение прикладываемого напряжения равно максимальному значению номинального напряжения, для которого предназначен электрический щуп, но не ниже 500 В;

- (только для типа С) кабель опорного соединителя, если установлено, что номинальное значение выше уровней напряжения по 6.3.1.1. Значение прикладываемого напряжения равно максимальному номинальному напряжению, для которого предназначен опорный соединитель.

Примечание — Проверку электрической прочности неопасных частей (например, опорный соединитель) проводят для того, чтобы убедиться в надежности изоляции, а не для установления дополнительных требований.

6.4.104 Кабели

Кабели должны быть выбраны для максимального значения напряжения и максимального значения силы тока при их нормальном применении и должны соответствовать требованиям, предъявляемым к двойной или усиленной изоляции для следующих значений напряжения:

- 125 В или максимальное номинальное значение напряжения электрического щупа в зависимости от того, что хуже, — для электрических щупов типа А;

- 500 В или максимальное номинальное значение напряжения электрического щупа, уменьшенное в соответствии с коэффициентом деления в зависимости от того, что хуже, — для электрических щупов типа В;

- 125 В или максимальное номинальное значение напряжения электрического щупа в зависимости от того, что хуже, — для электрических щупов типа С.

Соответствие требованиям проверяют осмотром, измерением зазоров и путей утечки и испытаниями по 6.8 с помощью металлической фольги, плотно обернутой вокруг кабеля длиной (150±20) мм.

6.7 Дополнить подраздел пунктами:

6.7.101 Наконечник щупа

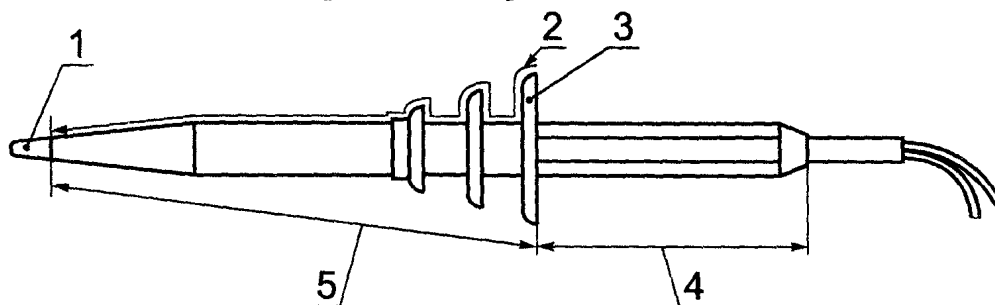
Если наконечник может стать опасной частью, как это допускается по 6.1.1, должно быть предусмотрено ограждение, которое уменьшает опасность касания оператором наконечника и определяет безопасное расстояние на электрическом щупе при его использовании.

Зазор и путь утечки между наконечником и частью за ограждением, которую берут в руку, должны соответствовать требованиям приложения D для двойной или усиленной изоляции. На рисунке 106 а) приведен пример электрического щупа с ограждением и показаны допустимые зазоры и пути утечки.

Щупы с пружинным зажимом (см. рисунок 106 б) применяют без ограждения, если:

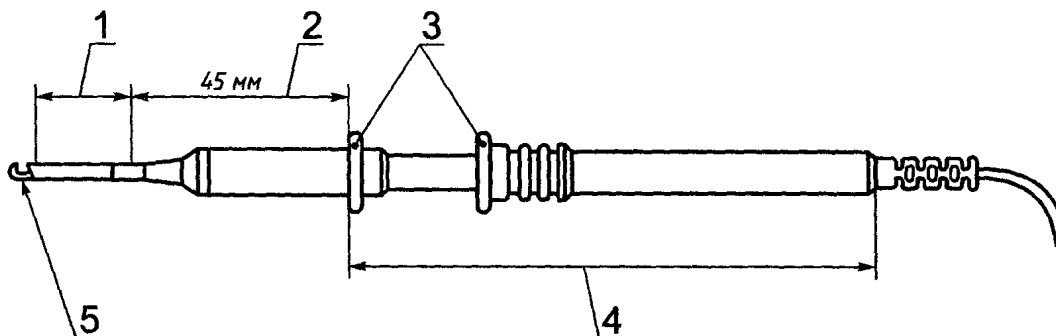
- срабатывание пружинного механизма предохраняет оператора от касания опасной части;
- безопасные расстояния обеспечены во всех положениях при нормальном применении;
- зазор и путь утечки между наконечником и ближайшей поверхностью, которой должен касаться оператор при работе с щупом, должны быть на 45 мм больше, чем требуемые в случае использования ограждения (как показано на рисунке 106 б).

Изолированные пружинные зажимы (см. рисунок 106 с), для которых необходимо давление пальцем под углом около 90° относительно оси зажима, применяют без ограждения при условии, если на них изображена граница безопасного расстояния. Зазор и путь утечки между этой границей и точкой зажима должны отвечать требованиям приложения D для двойной изоляции.



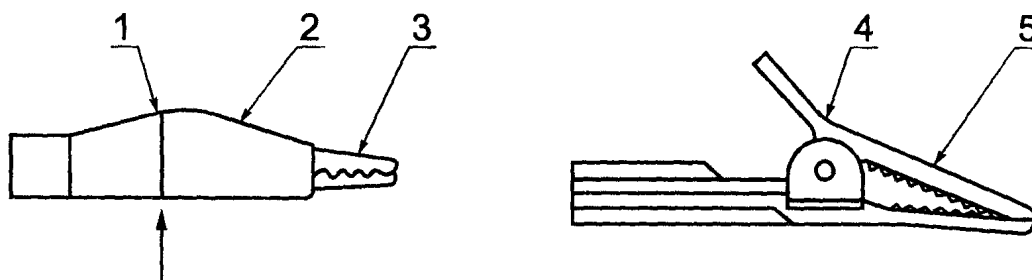
1 — наконечник щупа; 2 — путь утечки; 3 — ограждение; 4 — зона захвата рукой; 5 — зазор

а) Защита ограждением



1 — зазоры и пути утечки по приложению D; 2 — дополнительный защитный зазор; 3 — перемещаемые части; 4 — зона захвата рукой щупа с пружинным сочленением; 5 — наконечник щупа

б) Защита расстоянием



1, 4 — маркировка границы доступной части (по обе стороны зажима); 2 — изоляция; 3 — металлические губки; 5 — изолированные металлические губки

с) Изолированные пружинные зажимы

Рисунок 106 — Защита доступной части (см. 6.7.101)

Длина незащищенной токопроводящей части наконечника электрического щупа типа А не должна превышать 19 мм. Рекомендуется меньшая длина или применение пружинной муфты. Меньшую длину можно достичь, например, за счет применения пружинной муфты.

Соответствие требованиям проверяют осмотром и измерением.

6.7.102 Электрические щупы типа В с максимальным номинальным значением напряжения свыше 5 кВ

В случае необходимости применения двойной или усиленной изоляции для электрического щупа с максимальным номинальным значением напряжения свыше 5 кВ значение пути утечки не должно превышать значения, приведенного в приложении D для зазора, при условиях, предусмотренных для цепи типа 1 или 2 согласно таблице D.13.

6.9 Изменение подраздела

6.9.3 Не применяют.

Дополнить пунктами:

6.9.101 Эффекты коронного и частичного разряда

Конструкция электрического щупа не должна допускать ни коронного, ни частичного разряда во время работы при максимальном номинальном значении напряжения.

Проверка соответствия требованию — в стадии рассмотрения.

6.9.102 Крепление кабеля

Крепление кабеля к корпусу электрического щупа и к контрольно-измерительному прибору или электрическому оборудованию (или к разъемам) должно выдерживать воздействия сил, которые возможны при нормальном применении, без повреждений, которые могут стать причиной опасности. Сварные или паяные электрические соединения не должны быть использованы для механического крепления.

Соответствие требованиям проверяют осмотром и испытанием на растяжение. Кабель вместе с корпусом электрического щупа или прибора, или жестко закрепленным разъемом в течение 1 мин подвергают осевому растяжению нагрузками, приведенными ниже:

- для корпуса электрического щупа и соединителя резьбового сочленения — 36 Н или четырехкратное значение массы корпуса щупа, умноженное на значение ускорения свободного падения, в зависимости от того, что меньше;

- для разъемов нерезьбового сочленения — 36 Н или четырехкратное значение силы осевого растяжения, необходимой для рассоединения разъема, в зависимости от того, что меньше.

После испытания:

- кабель не должен иметь повреждений;

- изоляция кабеля не должна иметь механических повреждений;

- значения зазоров и путей утечки не должны быть меньше значений, указанных в приложении D.

7 Защита от механических опасностей

Защита от механических опасностей — по ГОСТ Р 51350 со следующими изменениями:

7.1 Замена подраздела

Нормальное применение электрических щупов не должно приводить к возникновению опасности.

Примечание — Легкодоступные кромки, выступающие части и т.п. должны быть гладкими и скругленными так, чтобы они не приводили к травмам при нормальном применении (это не относится к наконечникам, штырькам электрических разъемов и т.д.).

Соответствие требованию проверяют осмотром.

8 Устойчивость к ударам, вибрации и тряске

Устойчивость к ударам, вибрации и тряске — по ГОСТ Р 51350 со следующими изменениями и дополнениями:

8.1 Замена подраздела

Трижды подвергают воздействию силы 20 Н любую часть электрического щупа, разрушение которой может вызвать опасность.

8.2 Замена подраздела

Корпус электрического щупа жестко крепят к прочному основанию и испытывают ударным молотком по МЭК 60068-2-63 (см. приложение С). Удар молотком наносят перпендикулярно к

поверхности. Каждую часть, разрушение которой может вызвать опасность, подвергают трем ударам энергией 0,5 Дж.

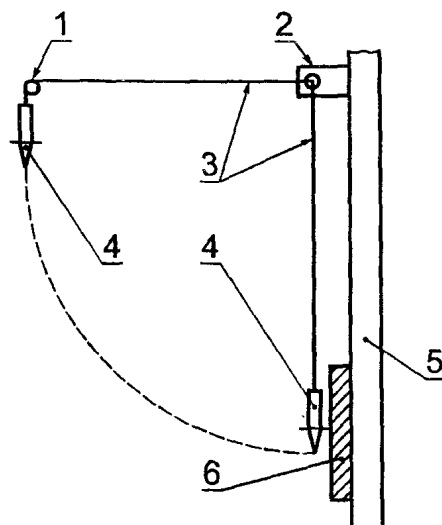
8.4 Замена подраздела

Три образца электрического щупа подвергают испытаниям свободным падением с высоты 1 м на твердую деревянную доску (плотностью более 700 кг/м³), лежащую на жестком бетонном или стальном основании. Для каждого образца три испытания проводят таким образом, чтобы удар приходился на разные точки корпуса щупа.

Дополнить подразделом:

8.101 Испытание ударным маятником

Корпус электрического щупа ударяют о доску из твердых пород дерева, закрепленную на жесткой вертикальной стене, роняя его как маятник, подвешенный на конце своего кабеля (см. рисунок 107). Высота падения должна быть равной 2 м или длине кабеля щупа, если она меньше. Доска должна быть толщиной 50 мм и плотностью свыше 700 кг/м³.



1 — исходная точка; 2 — точка крепления; 3 — шнур; 4 — электрический щуп; 5 — стена; 6 — доска из твердых пород дерева

Рисунок 107 — Испытание ударным маятником (см. 8.101)

9 Температурные ограничения и защита от распространения огня

Температурные ограничения и защита от распространения огня — по ГОСТ Р 51350, за исключением 9.2.1—9.6, со следующими дополнениями к таблице 3:

Части и материал частей оборудования	Максимальная температура, °С
Части электрического щупа, которые берут в руку, в том числе части соединителей с контрольно-измерительными приборами или электрическим оборудованием:	
- металлические	55
- неметаллические ⁵⁾	70
Электрический шнур и кабель ²⁾	75
⁵⁾ Температура неметаллических частей ограничена максимально допустимой температурой материала, если она ниже 70 °С.	

10 Теплостойкость

Теплостойкость — по ГОСТ Р 51350, за исключением 10.2 и 10.3, со следующим дополнительным подразделом:

10.101 Теплостойкость электрических щупов

Электрические щупы, изготовленные из неметаллических материалов, должны быть стойкими к воздействию высоких температур.

Соответствие требованию проверяют одним из следующих способов:

- неподключенный электрический щуп выдерживают в течение 7 ч при температуре 70 °С. Однако если при испытании по 10.1 была измерена более высокая температура, то температура, при которой выдерживают электрический щуп, должна быть на 10 °С выше этой измеренной температуры. Если электрический щуп содержит компоненты, которые могут быть при такой температуре повреждены, допускается выдерживать в указанных условиях электрический щуп без компонентов с последующей сборкой;
- электрический щуп работает в нормальных условиях испытания по 4.3 при температуре окружающей среды 60 °С.

После испытания электрический щуп не должен вызывать опасности (см. 1.2) и должен удовлетворять требованиям 6.8, 8.2, 8.4 и 8.101. Значения зазоров и путей утечки не должны быть меньше значений, указанных в 6.7 и в приложении D.

11 Защита от опасностей, связанных с жидкостями

Защита от опасностей, связанных с жидкостями, — по ГОСТ Р 51350, за исключением 11.3—11.5.

12 Защита от излучения, в том числе лазерного, а также от звукового и ультразвукового давления

Этот раздел ГОСТ Р 51350 не применяют.

13 Защита от выделяющихся газов и поражений при взрывах и при разрушении вакуумных приборов

Раздел изложить в следующей редакции:

13.101 Взрывы при дуговых разрядах

Электрические щупы должны быть снабжены устройством защиты от взрывов при дуговых разрядах, если они предназначены для измерения напряжения в электрических цепях категории монтажа (категории перенапряжения) III и для применения с измерительными приборами, не имеющими соответствующих средств защиты.

Соответствие требованию проверяют осмотром и испытанием при подсоединении электрического щупа к источнику питания со следующими характеристиками:

- значение напряжения холостого хода должно быть равно максимальному значению номинального напряжения электрического щупа;

- ток короткого замыкания равен отношению максимального значения номинального напряжения к значению импеданса электрического щупа.

В процессе испытания не должно быть взрыва, а по окончании испытания на изоляции электрического щупа не должны быть обнаружены дефекты.

14 Компоненты

Компоненты — по ГОСТ Р 51350, за исключением 14.2—14.5, и со следующими дополнительными пунктом и подразделом:

14.6.101 Резисторы, применяемые в защитном импедансе

Любой резистор или группа резисторов, являющиеся частью защитного импеданса электрического щупа (см. 6.4.101), должны быть резисторами высокой надежности, отвечающими следующим требованиям:

а) допустимая рассеиваемая мощность на резисторах должна не менее чем в два раза превышать мощность, рассеиваемую при максимальном номинальном значении напряжения электрического щупа;

б) резисторы должны выдерживать не менее чем 1 с двойное значение максимального номинального напряжения электрического щупа;

в) суммарное расстояние между точками подсоединения резистора или группы резисторов должно быть, как минимум, равно зазору по приложению D для двойной изоляции при максимальном номинальном значении напряжения для электрического щупа. Если при максимальном номинальном значении напряжения происходит нагрев, значение испытательного напряжения для зазора должно быть умножено на коэффициент, равный T_2/T_1 , где T_1 — температура окружающей среды, К; T_2 — внутренняя температура электрического щупа вокруг резисторов, К.

Соответствие требованиям проверяют измерениями и испытаниями.

14.101 Плавкие предохранители

Плавкий предохранитель, установленный в электрическом щупе, должен быть рассчитан, по крайней мере, на напряжение, значение которого равно максимальному значению номинального напряжения, мощность и силу тока срабатывания, определяемые назначением электрического щупа (см. также 5.1.4).

Примечание — Минимальное значение силы тока срабатывания равно отношению максимального номинального значения напряжения к импедансу электрического щупа или двух щупов в зависимости от их использования.

Соответствие требованиям проверяют осмотром.

15 Защита блокировками

Этот раздел ГОСТ Р 51350 не применяют.

16 Измерительные цепи

Этот раздел ГОСТ Р 51350 не применяют.

ПРИЛОЖЕНИЯ

Приложения А, В, С, D, Е, F, G, H, J, K, M — по ГОСТ Р 51350 со следующим дополнением:
Дополнить приложением LL — Нормативные ссылки.

ПРИЛОЖЕНИЕ LL (справочное)

Нормативные ссылки

В настоящем стандарте использована ссылка на следующий стандарт:
ГОСТ Р 51350—99 (МЭК 61010-1—90) Безопасность электрических контрольно-измерительных приборов и лабораторного оборудования. Часть 1. Общие требования

Ключевые слова: безопасность, электрические приборы, контрольно-измерительные приборы, лабораторное оборудование, частные требования, электрические щупы, ручные щупы, измерения электрических величин, испытания

Редактор *Л.В. Афанасенко*
Технический редактор *Н.С. Гришанова*
Корректор *В.И. Кануркина*
Компьютерная верстка *Л.А. Круговой*

Изд. лиц. № 021007 от 10.08.95. Сдано в набор 21.12.99. Подписано в печать 01.02.2000. Усл. печ. л. 1,86. Уч.-изд. л. 1,80.
Тираж 311 экз. С 4284. Зак. 73.

ИПК Издательство стандартов, 107076, Москва, Колодезный пер., 14.
Набрано в Издательстве на ПЭВМ
Филиал ИПК Издательство стандартов — тип. “Московский печатник”, 103062, Москва, Лялин пер., 6.
Плр № 080102