

ГОСТ Р МЭК 61675-2—2002

ГОСУДАРСТВЕННЫЙ СТАНДАРТ РОССИЙСКОЙ ФЕДЕРАЦИИ

Приборы радионуклидные для визуализации

**ХАРАКТЕРИСТИКИ
И УСЛОВИЯ ИСПЫТАНИЙ**

**Часть 2
Томографы однофотонные
эмиссионные компьютерные**

Издание официальное

БЗ 11—2002/236

ГОССТАНДАРТ РОССИИ
Москва

Предисловие

1 РАЗРАБОТАН Всероссийским научно-исследовательским и испытательным институтом медицинской техники (ВНИИИМТ) и Ассоциацией медицинских физиков России (АМФР)

ВНЕСЕН Техническим комитетом по стандартизации ТК 411 «Аппараты и оборудование для лучевой диагностики, терапии и дозиметрии»

2 ПРИНЯТ И ВВЕДЕН В ДЕЙСТВИЕ Постановлением Госстандарта России от 15 декабря 2002 г. № 481-ст

3 Настоящий стандарт представляет собой аутентичный текст международного стандарта МЭК 61675-2—98 «Приборы радионуклидные для визуализации. Характеристики и условия испытаний. Часть 2. Томографы однофотонные эмиссионные компьютерные»

4 ВВЕДЕН ВПЕРВЫЕ

© ИПК Издательство стандартов, 2003

Настоящий стандарт не может быть полностью или частично воспроизведен, тиражирован и распространен в качестве официального издания без разрешения Госстандарта России

Содержание

1 Общие положения	1
2 Термины и определения	1
3 Методы испытаний	4
4 ЭКСПЛУАТАЦИОННЫЕ ДОКУМЕНТЫ.	9
Приложение А Алфавитный указатель терминов	15

Введение

Настоящий стандарт является прямым применением международного стандарта МЭК 61675-2—98 «Приборы радионуклидные для визуализации. Характеристики и условия испытаний. Часть 2. Томографы однофотонные эмиссионные компьютерные», подготовленного Подкомитетом 62С «Аппараты для лучевой терапии, радиационной дозиметрии и ядерной медицины» Технического комитета МЭК 62 «Изделия медицинские электрические».

ГОСУДАРСТВЕННЫЙ СТАНДАРТ РОССИЙСКОЙ ФЕДЕРАЦИИ

Приборы радионуклидные для визуализации

ХАРАКТЕРИСТИКИ И УСЛОВИЯ ИСПЫТАНИЙ

Часть 2

Томографы однофотонные эмиссионные компьютерные

Radionuclide imaging devices. Characteristics and test conditions.
Part 2. Single photon emission computed tomographs

Дата введения 2004—01—01

1 Общие положения

1.1 Область распространения и цель

Настоящий стандарт распространяется на ротационные ОДНОФОТОННЫЕ ЭМИССИОННЫЕ КОМПЬЮТЕРНЫЕ ТОМОГРАФЫ (ОФЭКТ) на основе ГАММА-КАМЕР типа Ангера, оснащенных КОЛЛИМАТОРАМИ с параллельными отверстиями (плоскопараллельными КОЛЛИМАТОРАМИ) (далее — системы ОФЭКТ), и устанавливает терминологию, а также требования к методам испытаний для определения характеристик этих систем. Поскольку функционирование систем ОФЭКТ основано на использовании ГАММА-КАМЕР типа Ангера, настоящий стандарт необходимо использовать совместно с ГОСТ Р МЭК 60789.

Системы ОФЭКТ включают в себя штатив (гентри), одну или несколько ДЕТЕКТОРНЫХ ГОЛОВОК и компьютерную систему с устройствами сбора, регистрации и воспроизведения данных.

Приведенные в настоящем стандарте методы испытаний учитывают разнообразие технологий клинического использования ротационных ОДНОФОТОННЫХ ЭМИССИОННЫХ КОМПЬЮТЕРНЫХ ТОМОГРАФОВ на основе ГАММА-КАМЕР типа Ангера. Эти испытания проводит изготовитель для определения рабочих характеристик систем ОФЭКТ на общей основе.

Не предусмотрены испытания характеристик однородности реконструированного изображения, так как все известные методы дают результаты, на которые влияет уровень дополнительного шума на изображении.

Требования настоящего стандарта являются обязательными.

1.2 Нормативные ссылки

В настоящем стандарте использованы ссылки на следующие стандарты:

ГОСТ Р МЭК 60789 — 99 Характеристики и методы испытаний радионуклидных визуализирующих устройств гамма-камер типа Ангера

ГОСТ Р МЭК 61675-1 — 2002 Приборы радионуклидные для визуализации. Характеристики и условия испытаний. Часть 1. Томографы позитронные эмиссионные

МЭК 60788 — 84* Медицинская радиационная техника. Термины и определения

2 Термины и определения

В настоящем стандарте применяют термины, выделенные прописными буквами (с соответствующими определениями), приведенные в МЭК 60788, ГОСТ Р МЭК 60789, ГОСТ Р МЭК 61675-1 и 2.1 — 2.9.2 настоящего стандарта (приложение А).

2.1 СИСТЕМНАЯ ОСЬ: Ось симметрии, характеризующаяся геометрическими и физическими свойствами системы.

Примечание — СИСТЕМНАЯ ОСЬ ГАММА-КАМЕРЫ с вращающимися детекторами является осью вращения.

*Международный стандарт — во ВНИИКИ Госстандарта России.

2.1.1 СИСТЕМЫ КООРДИНАТ

2.1.2 **ФИКСИРОВАННАЯ СИСТЕМА КООРДИНАТ:** Декартова система с осями X , Y и Z , где Z — СИСТЕМНАЯ ОСЬ. Начало ФИКСИРОВАННОЙ СИСТЕМЫ КООРДИНАТ определяется центром ТОМОГРАФИЧЕСКОГО ОБЪЕМА (рисунок 1). СИСТЕМНАЯ ОСЬ перпендикулярна ко всем ПОПЕРЕЧНЫМ СРЕЗАМ.

2.1.3 **СИСТЕМА КООРДИНАТ ПРОЕКЦИИ:** Декартова система координат каждой двумерной проекции с осями X_p и Y_p (определяемыми осями МАТРИЦЫ ИЗОБРАЖЕНИЯ). Ось Y_p и проекция СИСТЕМНОЙ ОСИ на переднюю поверхность детектора должны быть параллельны. Началом СИСТЕМЫ КООРДИНАТ ПРОЕКЦИИ является центр МАТРИЦЫ ИЗОБРАЖЕНИЯ (см. рисунок 1).

2.1.4 **ЦЕНТР ВРАЩЕНИЯ (ЦВ):** Начало СИСТЕМЫ КООРДИНАТ, в которой описываются ПРОЕКЦИИ ПОПЕРЕЧНОГО СРЕЗА относительно их ориентации в пространстве.

Пр и м е ч а н и е — ЦЕНТР ВРАЩЕНИЯ ПОПЕРЕЧНОГО СРЕЗА задан пересечением СИСТЕМНОЙ ОСИ со средней плоскостью соответствующего СРЕЗА ОБЪЕКТА.

2.1.5 **СМЕЩЕНИЕ:** Отклонение положения ПРОЕКЦИИ ЦЕНТРА ВРАЩЕНИЯ (X_p') от $X_p = 0$ (см. рисунок 1).

2.2 ТОМОГРАФИЯ (см. приложение А)

2.2.1 **ПОПЕРЕЧНАЯ ТОМОГРАФИЯ:** Метод визуализации в целях диагностики, при котором трехмерный объект условно разрезается физическими методами, например с помощью коллимации излучения, на упорядоченную совокупность поперечных СРЕЗОВ ОБЪЕКТА, рассматриваемых как двумерные и независимые друг от друга. Поперечные ПЛОСКОСТИ ИЗОБРАЖЕНИЯ перпендикулярны к СИСТЕМНОЙ ОСИ.

2.2.2 **ЭМИССИОННАЯ КОМПЬЮТЕРНАЯ ТОМОГРАФИЯ (ЭКТ):** Метод визуализации пространственного распределения инкорпорированных РАДИОНУКЛИДОВ в выделенных двумерных СРЕЗАХ ОБЪЕКТА.

2.2.2.1 **ПРОЕКЦИЯ:** Преобразование трехмерного объекта в его двумерное изображение или двумерного объекта в его одномерное изображение путем интегрирования соответствующей физической величины по направлению ПРОЕКЦИОННОГО ЛУЧА.

Пр и м е ч а н и е — Этот процесс математически описывается линейными интегралами в направлении ПРОЕКЦИИ и называется преобразованием Радона.

2.2.2.2 **ПРОЕКЦИОННЫЙ ЛУЧ:** Луч, определяющий наименьший возможный объем, в котором физическая величина, формирующая изображение, интегрируется в процессе измерения. Его форма ограничена ПРОСТРАНСТВЕННЫМ РАЗРЕШЕНИЕМ во всех трех измерениях.

Пр и м е ч а н и е — В системе ОФЭКТ ПРОЕКЦИОННЫЙ ЛУЧ обычно имеет форму тонкого длинного расходящегося конуса.

2.2.2.3 **ПРОЕКЦИОННЫЙ УГОЛ:** Угол для измерения или накопления ПРОЕКЦИИ (см. рисунок 1).

2.2.2.4 **СИНОГРАММА:** Двумерное представление всех одномерных ПРОЕКЦИЙ СРЕЗА ОБЪЕКТА как функции ПРОЕКЦИОННОГО УГЛА. ПРОЕКЦИОННЫЙ УГОЛ отображается по ординате, линейная координата ПРОЕКЦИИ отображается по абсциссе.

2.2.2.5 **СРЕЗ ОБЪЕКТА:** Срез в объекте. Физическое свойство этого среза, как измерительная информация, представляется в виде томографического изображения.

2.2.2.6 **ПЛОСКОСТЬ ИЗОБРАЖЕНИЯ:** Плоскость, соответствующая плоскости СРЕЗА ОБЪЕКТА.

Пр и м е ч а н и е — Обычно ПЛОСКОСТЬ ИЗОБРАЖЕНИЯ является средней плоскостью соответствующего СРЕЗА ОБЪЕКТА.

2.2.2.7 **ТОМОГРАФИЧЕСКИЙ ОБЪЕМ:** Совокупность всех объемных элементов, которые составляют измеряемые ПРОЕКЦИИ для всех ПРОЕКЦИОННЫХ УГЛОВ.

Пр и м е ч а н и е — Для ротационной ГАММЫ-КАМЕРЫ с круговым полем зрения ТОМОГРАФИЧЕСКИЙ ОБЪЕМ представляет собой шар при условии, что радиус вращения больше радиуса поля зрения. Для прямоугольного поля зрения ТОМОГРАФИЧЕСКИЙ ОБЪЕМ представляет собой цилиндр.

2.2.2.7.1 **ПОПЕРЕЧНОЕ ПОЛЕ ЗРЕНИЯ:** Размеры среза через ТОМОГРАФИЧЕСКИЙ ОБЪЕМ перпендикулярно к СИСТЕМНОЙ ОСИ. Для круглого ПОПЕРЕЧНОГО ПОЛЯ ЗРЕНИЯ размеры среза определяются его диаметром.

Примечание — Для нецилиндрических ТОМОГРАФИЧЕСКИХ ОБЪЕМОВ ПОПЕРЕЧНОЕ ПОЛЕ ЗРЕНИЯ может зависеть от положения среза на СИСТЕМНОЙ ОСИ.

2.2.2.7.2 АКСИАЛЬНОЕ ПОЛЕ ЗРЕНИЯ: Размеры совокупности срезов через ТОМОГРАФИЧЕСКИЙ ОБЪЕМ параллельно СИСТЕМНОЙ ОСИ и включая ее. На практике АКСИАЛЬНОЕ ПОЛЕ ЗРЕНИЯ определяется только своим аксиальным размером, равным расстоянию между центрами наиболее удаленных друг от друга ПЛОСКОСТЕЙ ИЗОБРАЖЕНИЯ плюс среднее значение АКСИАЛЬНОЙ ШИРИНЫ СРЕЗА, измеренной как ЭКВИВАЛЕНТ ШИРИНЫ (ЭШ).

2.2.2.7.3 ПОЛНОЕ ПОЛЕ ЗРЕНИЯ: Размеры ТОМОГРАФИЧЕСКОГО ОБЪЕМА в трех измерениях.

2.3 МАТРИЦА ИЗОБРАЖЕНИЯ: Совокупность МАТРИЧНЫХ ЭЛЕМЕНТОВ, предпочтительно расположенных в декартовой системе координат.

2.3.1 МАТРИЧНЫЙ ЭЛЕМЕНТ: Наименьшая единица МАТРИЦЫ ИЗОБРАЖЕНИЯ, которой приписывают определенные положения и размер по отношению к данному элементу объема объекта (ВОКСЕЛУ).

2.3.1.1 ПИКСЕЛ: Матричный элемент в двумерной МАТРИЦЕ ИЗОБРАЖЕНИЯ.

2.3.1.2 ТРИКСЕЛ: Матричный элемент в трехмерной МАТРИЦЕ ИЗОБРАЖЕНИЯ.

2.3.2 ВОКСЕЛ: Объемный элемент в объекте, который соответствует определенному МАТРИЧНОМУ ЭЛЕМЕНТУ на МАТРИЦЕ ИЗОБРАЖЕНИЯ (двумерной или трехмерной). Размеры ВОКСЕЛА определяются размерами соответствующего МАТРИЧНОГО ЭЛЕМЕНТА, скорректированными с помощью соответствующих масштабных коэффициентов и с учетом системного ПРОСТРАНСТВЕННОГО РАЗРЕШЕНИЯ по трем координатам.

2.4 ФУНКЦИЯ РАСПРЕДЕЛЕНИЯ ТОЧЕЧНОГО ИСТОЧНИКА (ФРТИ): Сцинтиграфическое изображение ТОЧЕЧНОГО ИСТОЧНИКА.

2.4.1 ФИЗИЧЕСКАЯ ФУНКЦИЯ РАСПРЕДЕЛЕНИЯ ТОЧЕЧНОГО ИСТОЧНИКА: Для томографов это — двумерная ФУНКЦИЯ РАСПРЕДЕЛЕНИЯ ТОЧЕЧНОГО ИСТОЧНИКА в плоскостях, перпендикулярных к ПРОЕКЦИОННОМУ ЛУЧУ, на определенных расстояниях от детектора.

Примечание — ФИЗИЧЕСКАЯ ФУНКЦИЯ РАСПРЕДЕЛЕНИЯ ТОЧЕЧНОГО ИСТОЧНИКА есть чисто физическая визуализирующая характеристика томографа, не зависящая от выбранного режима измерений, реконструкции и процесса обработки изображения, однако зависящая от КОЛЛИМАТОРА. ПРОЕКЦИОННЫЙ ЛУЧ характеризуется совокупностью всех ФИЗИЧЕСКИХ ФУНКЦИЙ РАСПРЕДЕЛЕНИЯ ТОЧЕЧНОГО ИСТОЧНИКА как функция расстояния вдоль собственной оси.

2.4.2 АКСИАЛЬНАЯ ФУНКЦИЯ РАСПРЕДЕЛЕНИЯ ТОЧЕЧНОГО ИСТОЧНИКА: Профильная кривая, проходящая через максимум ФИЗИЧЕСКОЙ ФУНКЦИИ РАСПРЕДЕЛЕНИЯ ТОЧЕЧНОГО ИСТОЧНИКА в плоскости, параллельной СИСТЕМНОЙ ОСИ.

2.4.3 ПОПЕРЕЧНАЯ ФУНКЦИЯ РАСПРЕДЕЛЕНИЯ ТОЧЕЧНОГО ИСТОЧНИКА: Реконструированная двумерная ФУНКЦИЯ РАСПРЕДЕЛЕНИЯ ТОЧЕЧНОГО ИСТОЧНИКА в томографической ПЛОСКОСТИ ИЗОБРАЖЕНИЯ.

Примечание — В ТОМОГРАФИИ ПОПЕРЕЧНАЯ ФУНКЦИЯ РАСПРЕДЕЛЕНИЯ ТОЧЕЧНОГО ИСТОЧНИКА может быть также получена с помощью ЛИНЕЙНОГО ИСТОЧНИКА, расположенного параллельно СИСТЕМНОЙ ОСИ.

2.5 ПРОСТРАНСТВЕННОЕ РАЗРЕШЕНИЕ: Способность концентрировать в точку распределение плотности отсчетов на изображении ТОЧЕЧНОГО ИСТОЧНИКА.

2.5.1 ПОПЕРЕЧНОЕ РАЗРЕШЕНИЕ: ПРОСТРАНСТВЕННОЕ РАЗРЕШЕНИЕ в реконструированной плоскости перпендикулярно к СИСТЕМНОЙ ОСИ.

2.5.1.1 РАДИАЛЬНОЕ РАЗРЕШЕНИЕ: ПОПЕРЕЧНОЕ РАЗРЕШЕНИЕ вдоль линии, проходящей через источник и СИСТЕМНУЮ ОСЬ.

2.5.1.2 ТАНГЕНЦИАЛЬНОЕ РАЗРЕШЕНИЕ: ПОПЕРЕЧНОЕ РАЗРЕШЕНИЕ в направлении, перпендикулярном к направлению РАДИАЛЬНОГО РАЗРЕШЕНИЯ.

2.5.2 АКСИАЛЬНОЕ РАЗРЕШЕНИЕ: Для томографов с достаточно частой осевой дискретизацией ТОМОГРАФИЧЕСКОГО ОБЪЕМА, удовлетворяющей теореме Найквиста (теореме отсчетов), это — ПРОСТРАНСТВЕННОЕ РАЗРЕШЕНИЕ вдоль линии, параллельной СИСТЕМНОЙ ОСИ.

2.5.3 ЭКВИВАЛЕНТ ШИРИНЫ (ЭШ): Ширина прямоугольника с той же площадью и высотой, что у функции отклика, например у ФУНКЦИИ РАСПРЕДЕЛЕНИЯ ТОЧЕЧНОГО ИСТОЧНИКА.

2.6 Томографическая чувствительность

2.6.1 **ПОСЛОЙНАЯ ЧУВСТВИТЕЛЬНОСТЬ:** Отношение СКОРОСТИ СЧЕТА, измеренной на СИНОГРАММЕ, к концентрации АКТИВНОСТИ в фантоме.

Примечание — В системе ОФЭКТ измеренные отсчеты не подвергают числовой корректировке на рассеяние путем вычитания ФРАКЦИИ РАССЕЯНИЯ.

2.6.2 **ОБЪЕМНАЯ ЧУВСТВИТЕЛЬНОСТЬ:** Сумма отдельных ПОСЛОЙНЫХ ЧУВСТВИТЕЛЬНОСТЕЙ.

2.6.3 **НОРМИРОВАННАЯ ОБЪЕМНАЯ ЧУВСТВИТЕЛЬНОСТЬ:** ОБЪЕМНАЯ ЧУВСТВИТЕЛЬНОСТЬ, деленная на АКСИАЛЬНОЕ ПОЛЕ ЗРЕНИЯ томографа или длину фантома (выбирают меньшее значение).

2.7 **ФРАКЦИЯ РАССЕЯНИЯ (ФР):** Отношение количества рассеянных фотонов и суммы рассеянных и нерассеянных фотонов для данной экспериментальной установки.

2.8 **ОДНОФОТОННАЯ ЭМИССИОННАЯ КОМПЬЮТЕРНАЯ ТОМОГРАФИЯ (ОФЭКТ):** ЭМИССИОННАЯ КОМПЬЮТЕРНАЯ ТОМОГРАФИЯ, основанная на однофотонном детектировании гамма-излучения, испускаемого РАДИОНУКЛИДАМИ.

2.8.1 **ВРЕМЯ ПОЗИЦИОНИРОВАНИЯ ДЕТЕКТОРА:** Часть всего времени, потраченного на получение измерительной информации, которую не используют непосредственно на накопление данных.

2.8.2 **НАКЛОН ДЕТЕКТОРНОЙ ГОЛОВКИ:** Отклонение оси КОЛЛИМАТОРА от перпендикулярности относительно СИСТЕМНОЙ ОСИ.

2.8.3 **РАДИУС ВРАЩЕНИЯ:** Расстояние между СИСТЕМНОЙ ОСЬЮ и лицевой поверхностью КОЛЛИМАТОРА.

2.9 РАДИОНУКЛИДНЫЙ ИСТОЧНИК

Термин МР-20-02 в МЭК 60788.

2.9.1 **ТОЧЕЧНЫЙ ИСТОЧНИК:** РАДИОНУКЛИДНЫЙ ИСТОЧНИК, моделирующий δ -функцию по всем трем координатам.

2.9.2 **ЛИНЕЙНЫЙ ИСТОЧНИК:** РАДИОНУКЛИДНЫЙ ИСТОЧНИК в виде прямой линии, моделирующий δ -функцию по двум координатам и остающийся постоянным (однородным) по третьей координате.

3 Методы испытаний

Все измерения должны быть выполнены при установке ОКНА ИМПУЛЬСНОГО АМПЛИТУДНОГО АНАЛИЗАТОРА в соответствии с условиями таблицы 1 ГОСТ Р МЭК 60789. Могут быть проведены дополнительные измерения с другими окнами, предусмотренные изготовителем аппаратуры. Перед тестовыми измерениями систему ОФЭКТ регулируют с помощью обычной процедуры, используемой изготовителем при установке системы. Для проведения измерений отдельных параметров систему ОФЭКТ повторно не регулируют. При невозможности проведения какого-либо испытания в соответствии с настоящим стандартом необходимо четко указать причину отклонения от стандартной методики и точные условия проведения испытания.

При отсутствии других указаний каждая ДЕТЕКТОРНАЯ ГОЛОВКА в системе ОФЭКТ должна быть охарактеризована полным набором данных для углового диапазона 360° . Для систем ОФЭКТ с несколькими головками должно быть также предусмотрено получение информации при минимальном угловом диапазоне, требуемом для получения полного набора данных (например, 120° для системы ОФЭКТ с тремя головками). Если томограф предназначен для работы в режиме некруговой орбиты, влияющем на рабочие характеристики системы ОФЭКТ, составляют дополнительный протокол результатов испытаний.

При отсутствии других указаний измерения проводят при СКОРОСТЯХ СЧЕТА, не превышающих 20000 отсчетов в секунду.

Предварительные измерения рабочих характеристик в планарном режиме регистрации данных являются необходимым условием для проведения настоящих испытаний.

Полную серию измерений рабочих характеристик выполняют в соответствии с ГОСТ Р МЭК 60789.

3.1 Калибровочные измерения

3.1.1 Измерение ЦЕНТРА ВРАЩЕНИЯ

Для безошибочной реконструкции необходимо знать положение ПРОЕКЦИИ ЦЕНТРА ВРАЩЕНИЯ в системе координат X_p, Y_p для каждой ПРОЕКЦИИ среза (т. е. для каждого ПРОЕКЦИ-

ОННОГО УГЛА). Для кругового вращения детектора и для идеальной системы ПРОЕКЦИЯ ТОЧЕЧНОГО ИСТОЧНИКА в ЦЕНТРЕ ВРАЩЕНИЯ будет находиться в одном и том же положении X_p' в проекционной матрице для всех ПРОЕКЦИОННЫХ УГЛОВ (рисунок 1).

Для определения ЦЕНТРА ВРАЩЕНИЯ измеряют СМЕЩЕНИЕ X_p' с помощью ТОЧЕЧНОГО(ЫХ) ИСТОЧНИКА(ОВ). Получают и воспроизводят в виде СИНОГРАММЫ не менее 32 проекций, равномерно расположенных по окружности 360° . РАДИУС ВРАЩЕНИЯ устанавливают равным 20 см. Для получения СИНОГРАММ с различной формой синусоидальной функции источник(и) располагают радиально на расстоянии не менее 5 см от СИСТЕМНОЙ ОСИ. СМЕЩЕНИЕ определяют не менее чем для трех срезов с различными положениями на оси Z — одно в центре ПОЛЯ ЗРЕНИЯ и два других на расстоянии $\pm 1/3$ АКСИАЛЬНОГО ПОЛЯ ЗРЕНИЯ от центра.

Должно быть накоплено не менее 10000 счетов на изображение. Длина ПИКСЕЛА вдоль оси X_p должна быть менее 4 мм. Для расчета центра инерции (центра тяжести) $X_p(\theta)$ источника в направлении X_p используют полоски шириной 50 мм в направлении Y с центром в положении Y_p для каждого источника. Эту процедуру выполняют для каждого проекционного угла θ . Затем определяют СМЕЩЕНИЕ путем подгонки параметров синусоидальной функции относительно значений $X_p(\theta)$ каждого источника по формуле

$$X_p(\theta) = A \sin(\theta + \varphi) + X', \quad (1)$$

где θ — проекционный угол;

A — амплитуда;

φ — фазовый сдвиг синусоидальной функции;

X' — среднее СМЕЩЕНИЕ, которое регистрируют для трех различных положений срезов на оси.

Примечание — При наличии НАКЛОНА ДЕТЕКТОРНОЙ ГОЛОВКИ положение изображения ТОЧЕЧНОГО ИСТОЧНИКА сдвинется не только в направлении X_p , но также в направлении Y_p . Для определения перемещения по X_p , на которое не оказывает влияния перемещение по Y_p (т. е. для приемлемого наклона головки), центр инерции рассчитывают с использованием полоски шириной 50 мм. Подстрочный индекс p относится к пространственной проекции (рисунок 1).

Если в системе ОФЭКТ используется автоматическая корректировка СМЕЩЕНИЯ, которую нельзя отключить, тогда X' должно быть нулем.

Кроме того, разница между аппроксимирующей функцией и измеренными данными должна быть выражена как функция θ , что позволяет продемонстрировать ошибку аппроксимации. Значения X' справедливы только для используемого КОЛЛИМАТОРА и должны быть выражены в миллиметрах.

Примечание — Систематические отклонения (тренды) являются показателем изменения СМЕЩЕНИЯ в процессе поворота детектора.

3.1.2 НАКЛОН ДЕТЕКТОРНОЙ ГОЛОВКИ

Для безошибочной реконструкции необходимо, чтобы направление отверстий КОЛЛИМАТОРА было перпендикулярно к СИСТЕМНОЙ ОСИ для каждого проекционного угла. Нарушение этого требования обусловлено НАКЛОНОМ ДЕТЕКТОРНОЙ ГОЛОВКИ.

С использованием методики измерений, приведенной в 3.1.1, НАКЛОН ДЕТЕКТОРНОЙ ГОЛОВКИ определяют путем расчета центра инерции $Y_p(\theta)$ изображения ТОЧЕЧНОГО ИСТОЧНИКА в направлении Y_p с помощью полосок по всему полю зрения в направлении X_p . Такой расчет выполняют для каждого проекционного угла. Синусоидальную функцию подгоняют для всех значений $Y_p(\theta)$ по формуле

$$Y_p(\theta) = B \sin(\theta + \varphi) + D, \quad (2)$$

где B — амплитуда;

θ — проекционный угол;

φ — фазовый сдвиг синусоидальной функции;

D — среднее смещение по Y_p .

Регистрируют значение угла НАКЛОНА ДЕТЕКТОРНОЙ ГОЛОВКИ $\alpha = \arcsin B/A$, где A — амплитуда, получаемая при измерении ЦЕНТРА ВРАЩЕНИЯ (3.1.1).

Примечание — При отсутствии НАКЛОНА ДЕТЕКТОРНОЙ ГОЛОВКИ B должна быть равна нулю, а D должно соответствовать положению источника Y_p .

Кроме того, разница между аппроксимирующей функцией и измеренными данными должна быть выражена как функция θ , что позволяет продемонстрировать ошибку аппроксимации.

3.2 Измерение несоосности отверстия КОЛЛИМАТОРА

Если все отверстия КОЛЛИМАТОРА параллельны, то для всех положений источника СМЕЩЕНИЕ постоянно в пределах измерительного диапазона при условии линейности функции отклика электронных средств позиционирования. Для обнаружения возможной несоосности отверстий КОЛЛИМАТОРА определяют СМЕЩЕНИЕ с использованием ТОЧЕЧНОГО ИСТОЧНИКА, последовательно помещаемого на все узлы ортогональной сетки в плоскости X, Z , покрывающей поле зрения. Расстояние между линиями сетки должно быть 10 см. Радиус вращения должен быть не менее 20 см. Рассчитывают среднее значение всех измеренных СМЕЩЕНИЙ и максимальное отклонение от указанной величины.

3.3 Измерение системной чувствительности ОФЭКТ

3.3.1 ВРЕМЯ ПОЗИЦИОНИРОВАНИЯ ДЕТЕКТОРА

С учетом выбранного времени накопления импульсов ВРЕМЯ ПОЗИЦИОНИРОВАНИЯ ДЕТЕКТОРА определяет ту часть времени, потраченного на получение измерительной информации, которую не используют непосредственно на накопление импульсов. Следовательно, ВРЕМЯ ПОЗИЦИОНИРОВАНИЯ ДЕТЕКТОРА влияет на системную чувствительность томографа. Особенно это справедливо для ротационного детектора, работающего в режиме «пошаговое накопление».

ТОЧЕЧНЫЙ ИСТОЧНИК ^{99m}Tc помещают в ЦЕНТРЕ ВРАЩЕНИЯ в воздухе. СКОРОСТЬ СЧЕТА должна быть более 1000 отсчетов в секунду. Сбор томографической информации по круговой траектории 360° с установленным числом ПРОЕКЦИЙ P_j проводят дважды (один раз с числом ПРОЕКЦИЙ не менее 60, другой раз — не менее 120) при продолжительности накопления данных на ПРОЕКЦИЮ ΔT_{acq} 10 с. Подстрочный индекс j соответствует данным для 60 или 120 ПРОЕКЦИЙ. Измеряют время T_j от начала получения первой ПРОЕКЦИИ до конца получения последней ПРОЕКЦИИ. Сразу после получения информации в режиме ТОМОГРАФИИ проводят также соответствующее накопление данных в статическом режиме (т. е. при неподвижном детекторе) продолжительностью T_j . Данные должны быть скорректированы на распад для различных значений времени начала регистрации импульсов в обоих режимах.

Полное ВРЕМЯ ПОЗИЦИОНИРОВАНИЯ ДЕТЕКТОРА $T_{pos,j}$ рассчитывают по формуле

$$T_{pos,j} = (N_{static,j} - N_{total,j}) T_j / N_{static,j}, \quad (3)$$

где $N_{total,j}$ — сумма отсчетов по всем проекциям в режиме ТОМОГРАФИИ;

$N_{static,j}$ — сумма отсчетов в статическом режиме регистрации.

Затем рассчитывают среднее время позиционирования на ПРОЕКЦИЮ путем деления $T_{pos,j}$ на число переходов между реально зарегистрированными ПРОЕКЦИЯМИ:

$$\Delta T_{pos,j} = T_{pos,j} / (P_j - 1). \quad (4)$$

Поправочный коэффициент c_j для расчета ОБЪЕМНОЙ ЧУВСТВИТЕЛЬНОСТИ задают формулой

$$c_j = \Delta T_{acq,j} / (\Delta T_{acq,j} + \Delta T_{pos,j}). \quad (5)$$

Поправочный коэффициент рассчитывают и регистрируют для подстрочного индекса j , который соответствует продолжительности накопления данных на ПРОЕКЦИЮ $\Delta T_{acq,j}$, равной 30 с (низкая) или 15 с (высокая). Это соответствует полной продолжительности получения информации 30 мин, типичной для клинической ситуации.

3.3.2 НОРМИРОВАННАЯ ОБЪЕМНАЯ ЧУВСТВИТЕЛЬНОСТЬ

Измерения проводят на цилиндрическом фантоме наружным диаметром (200 ± 3) мм, толщиной стенки (3 ± 1) мм и внутренней длиной (190 ± 3) мм (рисунок 2), однородно заполненном водным раствором ^{99m}Tc .

Предварительно необходимо точно определить концентрацию АКТИВНОСТИ a_{ave} в килобеккерелях на кубический сантиметр путем радиометрии не менее чем двух образцов раствора на калиброванном колодезном счетчике и скорректировать усредненный по числу образцов результат на радиоактивный распад ко времени измерения ОБЪЕМНОЙ ЧУВСТВИТЕЛЬНОСТИ (средняя точка интервала времени накопления информации).

Примечание — Результат данного испытания в значительной степени зависит от точности количественного анализа радиоактивности при измерении в дозкалибраторе или колодезном счетчике. Однако трудно провести абсолютную калибровку таких устройств с погрешностью менее 10 %. Если требуется более высокая степень точности, следует использовать эталонные γ -источники с точно известной абсолютной АКТИВНОСТЬЮ.

Фантом располагают так, чтобы его продольная ось совпала с СИСТЕМНОЙ ОСЬЮ (параллельно СИСТЕМНОЙ ОСИ и как можно ближе к ней). РАДИУС ВРАЩЕНИЯ R должен быть равен 20 см. Для каждого КОЛЛИМАТОРА, обычно используемого при ОФЭКТ-визуализации, следует зарегистрировать не менее 1000000 отсчетов в режиме получения статического изображения, а также зарегистрировать продолжительность их накопления T_a , с. Определяют число отсчетов $N_{\text{ПОИ}}$ для прямоугольной области интереса (ПОИ), центрированной по изображению фантома. Ширина ПОИ должна быть не более 240 мм для перекрытия диаметра цилиндра, а длина l должна быть не менее 150 мм в аксиальном направлении по центру фантома. Затем рассчитывают НОРМИРОВАННУЮ ОБЪЕМНУЮ ЧУВСТВИТЕЛЬНОСТЬ S_{norm} делением зарегистрированного в ПОИ числа отсчетов на концентрацию АКТИВНОСТИ a_{ave} , на время накопления данных T_a , на осевую длину ПОИ и умножением частного от деления на поправочный коэффициент c_j (см. 3.3.1) по формуле

$$S_{\text{norm}} = (N_{\text{ПОИ}}/a_{ave} T_a l) c_j [(1/c)/(кБк/см^2)]. \quad (6)$$

Расчеты должны быть проведены и зарегистрированы для значений подстрочного индекса j , соответствующих низкой или высокой скорости накопления данных на ПРОЕКЦИЮ.

Примечание — Для выбранных расположений фантома и плоскопараллельного КОЛЛИМАТОРА соотношение НОРМИРОВАННОЙ ОБЪЕМНОЙ ЧУВСТВИТЕЛЬНОСТИ и СИСТЕМНОЙ ЧУВСТВИТЕЛЬНОСТИ, измеренной по 3.1 ГОСТ Р МЭК 60789, является постоянным с учетом поправочного коэффициента c_j .

3.4 Рассеяние

Результатом рассеяния первичного гамма-излучения является недостоверная информация относительно локализации источника излучения. Различия в конструкции и способах применения эмиссионных томографов обуславливают их различную чувствительность к рассеянному излучению. Цель приведенной ниже процедуры — измерить относительную чувствительность системы ОФЭКТ к рассеянному излучению, выражаемую ФРАКЦИЕЙ РАССЕЯНИЯ (ФР), а также значениями ФРАКЦИИ РАССЕЯНИЯ в каждом срезе (ФРС).

3.4.1 Измерение рассеяния

Измерение проводят путем визуализации одного ЛИНЕЙНОГО ИСТОЧНИКА в трех различных радиальных положениях внутри заполненного водой испытательного фантома с использованием КОЛЛИМАТОРА, применяемого для получения ОФЭКТ-изображений по круговой орбите и радиусе вращения 20 см.

Предполагают, что нерассеянные кванты регистрируют в пределах полосы шириной $2 \times \text{ПШПМ}$ (ПОЛНАЯ ШИРИНА НА УРОВНЕ ПОЛОВИНЫ МАКСИМУМА) в центре изображения ЛИНЕЙНОГО ИСТОЧНИКА в каждой СИНОГРАММЕ. Такую ширину полосы выбирают потому, что влияние рассеяния не критично в этой области, и лишь незначительное число нерассеянных фотонов регистрируется в зоне более одной ПШПМ от изображения ЛИНЕЙНОГО ИСТОЧНИКА.

Ширина функции отклика рассеяния позволяет использовать упрощенный метод анализа. Для оценки числа актов рассеяния на указанной полосе проводят линейную интерполяцию хвостов рассеяния до точек пересечения с краями полосы шириной $2 \times \text{ПШПМ}$. Область под линиями интерполяции вне полосы составляет оцениваемое рассеяние (см. рисунок 4).

Оценку ФРАКЦИИ РАССЕЯНИЯ для распределений однородного источника проводят, предполагая их слабую радиальную зависимость. При таком предположении измерение ФРАКЦИИ РАССЕЯНИЯ для ЛИНЕЙНОГО ИСТОЧНИКА на оси проводят в зоне поперечного сечения

радиусом 22,5 мм, а ФРАКЦИЮ РАССЕЯНИЯ для ЛИНЕЙНОГО ИСТОЧНИКА со смещением 45 мм от оси определяют в кольцевом слое между радиусами 22,5 и 67,5 мм. Таким же образом ФРАКЦИЮ РАССЕЯНИЯ для ЛИНЕЙНОГО ИСТОЧНИКА со смещением 90 мм от оси определяют в кольцевом слое между радиусами 67,5 и 100 мм (рисунок 3). Три значения для ФРАКЦИИ РАССЕЯНИЯ, определенные для указанных областей, усредняют с получением взвешенного по площадям этих областей среднего значения. Соотношение площадей кольцевых слоев между собой (т. е. коэффициентов веса) составляет 1:8:10,75 соответственно.

3.4.1.1 РАДИОНУКЛИД

Для измерений используют РАДИОНУКЛИД с АКТИВНОСТЬЮ меньше той, при которой потери за счет «мертвого» времени составляют более 5 % (ГОСТ Р МЭК 60789).

3.4.1.2 Размещение источника

Испытательный фантом заполняют нерадиоактивной водой в качестве рассеивающей среды. ЛИНЕЙНЫЙ ИСТОЧНИК в испытательном фантоме располагают параллельно оси цилиндра последовательно на радиусах 0; 45 и 90 мм. Фантом центрируют аксиально. Для томографов с АКСИАЛЬНЫМ ПОЛЕМ ЗРЕНИЯ более 165 мм фантом центрируют в пределах АКСИАЛЬНОГО ПОЛЯ ЗРЕНИЯ.

3.4.1.3 Сбор информации

Данные накапливают от источника, расположенного на указанных радиусах от продольной оси томографа. СИНОГРАММЫ должны быть получены для каждого радиального положения ЛИНЕЙНОГО ИСТОЧНИКА. Регистрируют не менее 200000 счетов на срез в пределах области, где расположен фантом:

- а) в АКСИАЛЬНОМ ПОЛЕ ЗРЕНИЯ;
- б) в центральной области диаметром 165 мм.

Из них выбирают меньшую зону.

3.4.1.4 Обработка информации

Корректировку данных на рассеяние и ОСЛАБЛЕНИЕ не проводят.

3.4.2 Анализ

Обрабатывают все СИНОГРАММЫ для срезов на расстоянии не менее 1 см от каждого края фантома. Для томограмм с АКСИАЛЬНЫМ ПОЛЕМ ЗРЕНИЯ менее 165 мм обрабатывают все срезы.

Все ПИКСЕЛЫ в каждой СИНОГРАММЕ, соответствующие точкам, удаленным от центра более чем на 12 см, приравнивают к нулю. Для каждого ПРОЕКЦИОННОГО УГЛА в пределах СИНОГРАММЫ расположение центра линейного источника определяют нахождением ПИКСЕЛА с наибольшим значением счета. Каждую ПРОЕКЦИЮ смещают так, чтобы ПИКСЕЛ с максимальным значением выравнялся по центральному столбцу СИНОГРАММЫ. После выравнивания получают суммарную ПРОЕКЦИЮ.

Счет в ПИКСЕЛАХ на левом и правом краях полосы шириной $2 \times \text{ПШПМ}$, $C_{L,i,k}$ и $C_{R,i,k}$ соответственно, получают из суммарной ПРОЕКЦИИ (см. рисунок 4). Для нахождения уровней счета на полосе шириной $\pm(1 \times \text{ПШПМ})$ от центрального ПИКСЕЛА ПРОЕКЦИИ проводят линейную интерполяцию хвостов рассеяния. Среднее из двух уровней счета $C_{L,i,k}$ и $C_{R,i,k}$ умножают на дробное число ПИКСЕЛОВ между краями полосы шириной $2 \times \text{ПШПМ}$, и произведение прибавляют к отсчетам в ПИКСЕЛАХ вне полосы, чтобы определить рассеяние $C_{s,i,k}$ для среза i и положения источника k . Общий счет $C_{tot,i,k}$ (рассеянные плюс нерассеянные события) представляет собой сумму счетов во всех ПИКСЕЛАХ в суммарной ПРОЕКЦИИ.

Среднюю АКТИВНОСТЬ $A_{ave,k}$ в процессе накопления данных за интервал времени $T_{acq,k}$ для ЛИНЕЙНОГО ИСТОЧНИКА в положении k рассчитывают путем корректировки на распад (каждая средняя точка интервалов времени $T_{acq,k}$ соотносится со временем начала измерения).

ФРАКЦИЮ РАССЕЯНИЯ ΦP_i для каждого среза i при условии однородности распределения АКТИВНОСТИ вдоль источника рассчитывают следующим образом:

$$\Phi P_i = \frac{\left[\frac{C_{s,i,1}}{A_{ave,1}} \right] + 8 \left[\frac{C_{s,i,2}}{A_{ave,2}} \right] + 10,75 \left[\frac{C_{s,i,3}}{A_{ave,3}} \right]}{\left[\frac{C_{tot,i,1}}{A_{ave,1}} \right] + 8 \left[\frac{C_{tot,i,2}}{A_{ave,2}} \right] + 10,75 \left[\frac{C_{tot,i,3}}{A_{ave,3}} \right]}, \quad (7)$$

где подстрочные индексы 1, 2 и 3 относятся к ЛИНЕЙНЫМ ИСТОЧНИКАМ, размещенным на радиусах 0; 45 и 90 мм соответственно.

3.4.3 Представление результатов испытаний

После обработки данных значение ΦR_i вносят в таблицу для каждого слоя i . Среднее значение ΦR по набору значений ΦR_i также записывают как системную ФРАКЦИЮ РАССЕЯНИЯ для однородных источников.

3.5 Измерение неоднородности чувствительности ОФЭКТ

Подходящего метода измерения реконструированной неоднородности чувствительности не существует.

3.6 ПРОСТРАНСТВЕННОЕ РАЗРЕШЕНИЕ системы ОФЭКТ

3.6.1 Фантом

Используют стандартный фантом МЭК (рисунки 2 и 3).

3.6.2 Источник

Три ТОЧЕЧНЫХ ИСТОЧНИКА из РАДИОНУКЛИДА, выбранного по таблице 1 ГОСТ Р МЭК 60789, размерами не более 2 мм в любом направлении размещают внутри наполненного водой цилиндра. Ось цилиндра должна совпадать с СИСТЕМНОЙ ОСЬЮ. Первый ТОЧЕЧНЫЙ ИСТОЧНИК располагают на оси цилиндра (рисунок 3) в центральной плоскости в направлении Z (рисунок 1).

Второй ТОЧЕЧНЫЙ ИСТОЧНИК размещают в радиальном положении на расстоянии 45 мм от оси и на расстоянии минус 50 мм от центральной плоскости в направлении Z . Третий ТОЧЕЧНЫЙ ИСТОЧНИК размещают в радиальном положении на расстоянии 90 мм от оси и на расстоянии плюс 50 мм от центральной плоскости в направлении Z .

3.6.3 Измерения

Для измерения ПРОСТРАНСТВЕННОГО РАЗРЕШЕНИЯ системы ОФЭКТ ось фантома выравнивают по СИСТЕМНОЙ ОСИ и ориентируют так, чтобы два смещенных относительно центра ТОЧЕЧНЫХ ИСТОЧНИКА находились на оси X либо на оси Y реконструированного поперечного слоя. При отсутствии других указаний измерения выполняют при радиусе вращения 200 мм. Для систем ОФЭКТ, в которых не может быть обеспечен радиус 200 мм, устанавливают максимально возможный радиус вращения. Данные получают при размере ПИКСЕЛА, равном или менее 30 % ПШПМ на расстоянии 200 мм от передней поверхности КОЛЛИМАТОРА, используя, как минимум, 120 равномерно распределенных ПРОЕКЦИОННЫХ УГЛОВ по круговой траектории 360° накопления данных. Должны быть зафиксированы размер ПИКСЕЛА и число ПРОЕКЦИОННЫХ УГЛОВ. Реконструируют три поперечных слоя толщиной (10 ± 3) мм с использованием соответствующего фильтра с отсечкой на частоте Найквиста, которая определяется размером получаемого ПИКСЕЛА. Регистрируют не менее 250000 счетов для каждого реконструируемого слоя.

Три анализируемых слоя располагают так, чтобы в них были включены центр фантома и точки на расстоянии ± 50 мм на оси фантома. Для определения размера ПИКСЕЛА, РАДИАЛЬНОГО И ТАНГЕНЦИАЛЬНОГО РАЗРЕШЕНИЯ профили ПОПЕРЕЧНЫХ ФУНКЦИЙ ПРОСТРАНСТВЕННОГО РАСПРЕДЕЛЕНИЯ ТОЧЕЧНОГО ИСТОЧНИКА каждого реконструированного поперечного слоя должны быть измерены в обоих направлениях X и Y (рисунок 5). Для определения размера ПИКСЕЛА и АКСИАЛЬНОГО РАЗРЕШЕНИЯ профили ФУНКЦИЙ РАСПРЕДЕЛЕНИЯ ТОЧЕЧНОГО ИСТОЧНИКА должны быть измерены по направлению Z в коронарном или сагитальном слое, содержащем три ТОЧЕЧНЫХ ИСТОЧНИКА

3.6.4 Оценка и представление результатов испытания

По измерениям ФУНКЦИЙ РАСПРЕДЕЛЕНИЯ ТОЧЕЧНОГО ИСТОЧНИКА (см. 3.6.3) получают и вносят в протокол следующую информацию:

- а) РАДИАЛЬНОЕ РАЗРЕШЕНИЕ (ПШПМ и ЭШ) для каждого положения источника по радиальному направлению в измерениях по 3.6.3 (рисунки 3, 5, 6 и 7);
- б) ТАНГЕНЦИАЛЬНОЕ РАЗРЕШЕНИЕ (ПШПМ и ЭШ) для каждого положения источника по тангенциальному направлению в измерениях по 3.6.3 (рисунки 3, 5, 6 и 7);
- с) АКСИАЛЬНОЕ РАЗРЕШЕНИЕ (ПШПМ и ЭШ) для каждого положения источника по аксиальному направлению в измерениях по 3.6.3 (рисунки 3, 6 и 7).

4 ЭКСПЛУАТАЦИОННЫЕ ДОКУМЕНТЫ

В комплект поставки ОДНОФОТОННОГО ЭМИССИОННОГО КОМПЬЮТЕРНОГО ТОМО-

ГРАФА должны быть включены ЭКСПЛУАТАЦИОННЫЕ ДОКУМЕНТЫ со следующими рабочими характеристиками:

4.1 Все данные, содержащиеся в:

- разделе 4 ГОСТ Р МЭК 60789;
- протоколе калибровочных измерений ЦВ по 3.1.1;
- протоколе измерений НАКЛОНА ДЕТЕКТОРНОЙ ГОЛОВКИ по 3.1.2;
- протоколе измерений несоосности головки КОЛЛИМАТОРА по 3.2.

4.2 ПРОСТРАНСТВЕННОЕ РАЗРЕШЕНИЕ системы ОФЭКТ:

- ПОПЕРЕЧНОЕ РАЗРЕШЕНИЕ (РАДИАЛЬНОЕ и ТАНГЕНЦИАЛЬНОЕ) по 3.6.4;
- АКСИАЛЬНОЕ РАЗРЕШЕНИЕ по 3.6.4;
- аксиальный размер ПИКСЕЛА по 3.6.3;
- трансаксиальный размер ПИКСЕЛА по 3.6.3.

4.3 Чувствительность:

- ВРЕМЯ ПОЗИЦИОНИРОВАНИЯ ДЕТЕКТОРА по 3.3.1;
- НОРМИРОВАННАЯ ОБЪЕМНАЯ ЧУВСТВИТЕЛЬНОСТЬ по 3.3.2.

4.4 ФРАКЦИЯ РАССЕЯНИЯ:

- ФРАКЦИИ РАССЕЯНИЯ ΦR_i и ΦR по 3.4.3.

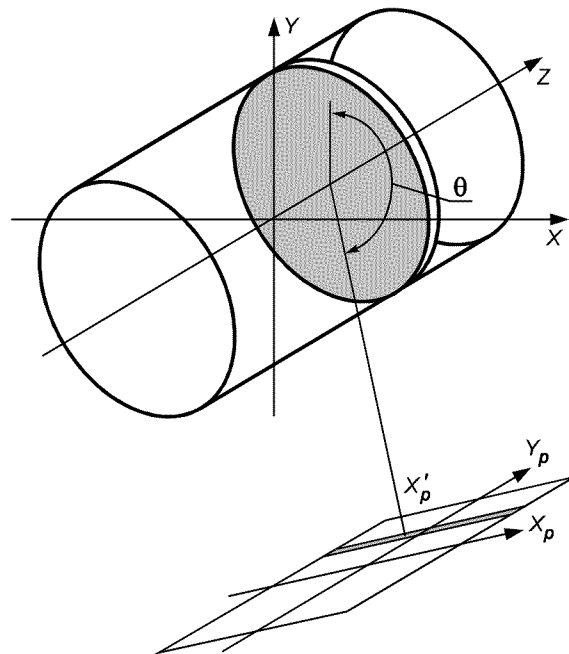
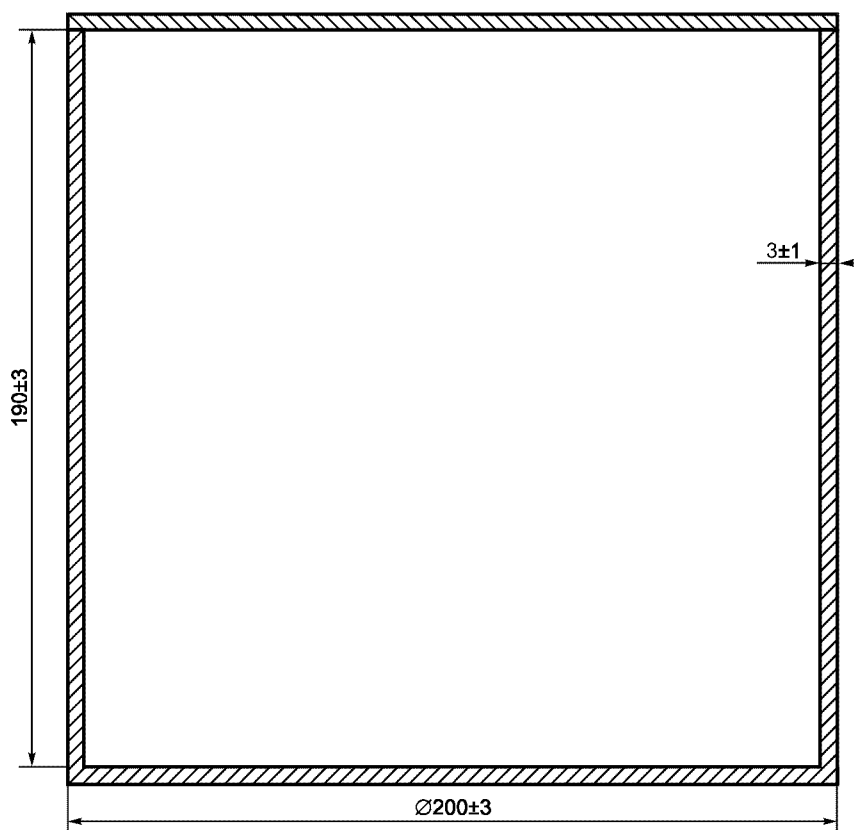


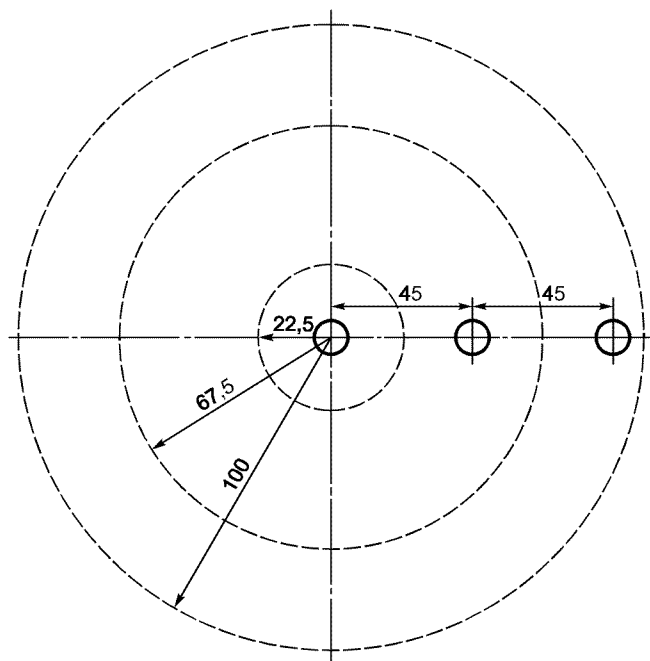
Рисунок 1 — Геометрия ПРОЕКЦИЙ

Примечание — Началом фиксированной системы координат X, Y, Z является центр ТОМОГРАФИЧЕСКОГО ОБЪЕМА (изображен в виде цилиндра). Ось Z является СИСТЕМНОЙ ОСЬЮ. Система координат проекции X_p, Y_p показана для ПРОЕКЦИОННОГО УГЛА θ . Для каждого угла θ одномерная ПРОЕКЦИЯ отмеченного штриховкой СРЕЗА ОБЪЕКТА имеет указанный адресный диапазон (заштрихован). В пределах этого диапазона ЦЕНТР ВРАЩЕНИЯ спроектирован на адрес X'_p (СМЕЩЕНИЕ).



Материал: полиметилметакрилат

Рисунок 2 — Цилиндрический фантом головы



Материал: полиметилметакрилат

Рисунок 3 — Фантом с держателями для измерений рассеяния

Примечание — Установочная плита заменяет крышку фантома головы. Держатели источника состоят из трубок, длина которых достаточна для размещения их внутри фантома головы. Кроме того, показаны взвешенные области (ограниченные пунктирными линиями) для измерения рассеяния.

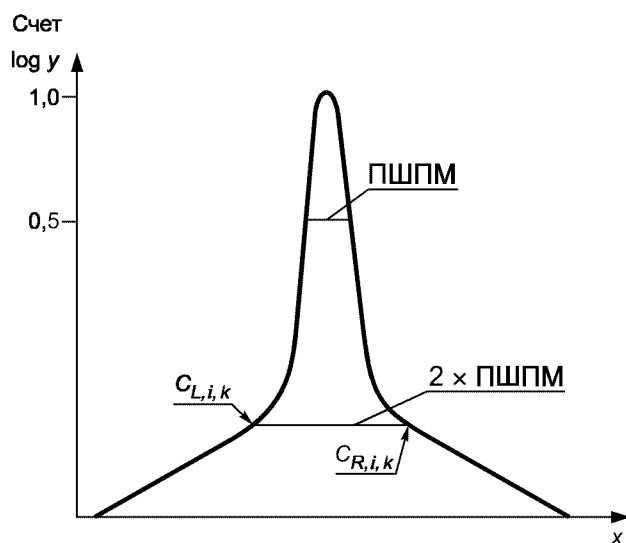
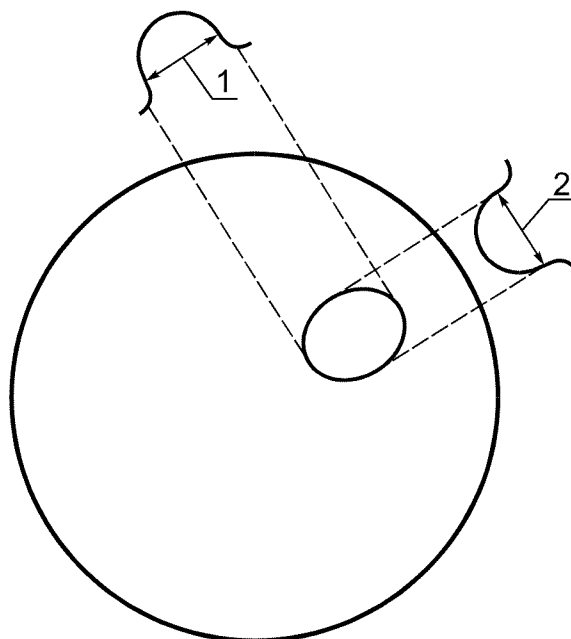


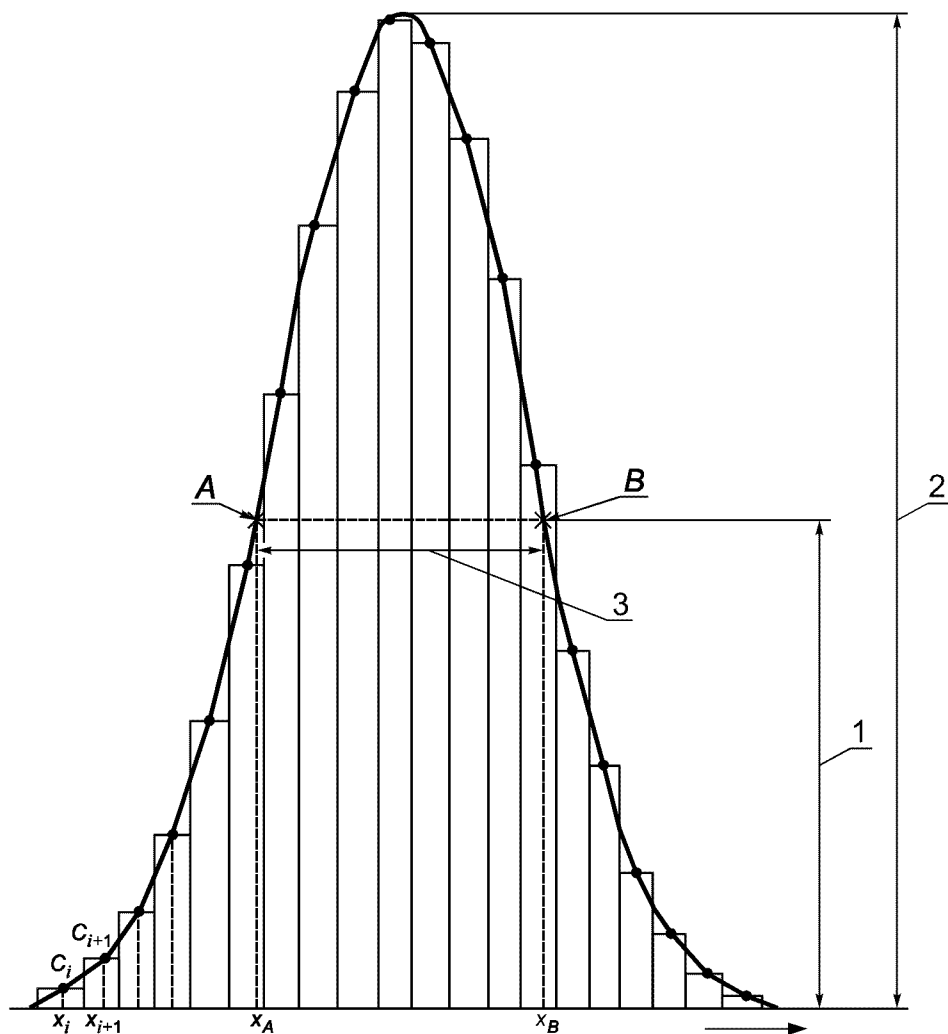
Рисунок 4 — Оценка ФРАКЦИИ РАССЕЯНИЯ

Примечание — На суммарной ПРОЕКЦИИ рассеяние оценивают по отсчетам вне полосы 2×ПШПМ плюс отсчеты в области ниже линии $C_{L,i,k} - C_{R,i,k}$.



1 — РАДИАЛЬНОЕ РАЗРЕШЕНИЕ;
2 — ТАНГЕНЦИАЛЬНОЕ РАЗРЕШЕНИЕ

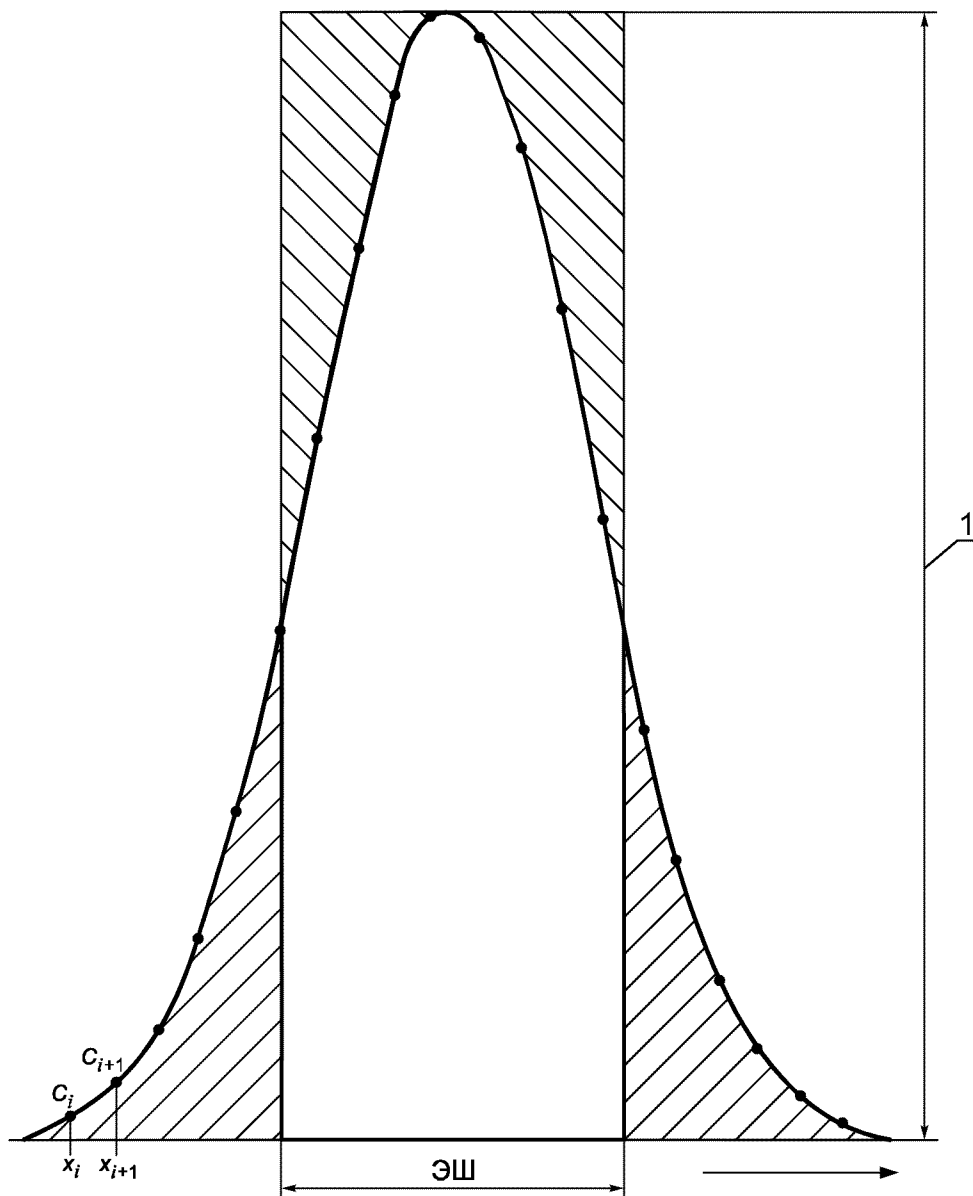
Рисунок 5 — Регистрация ПОПЕРЕЧНОГО РАЗРЕШЕНИЯ



1 — половина максимального значения; 2 — максимальное значение; 3 — ПШПМ

Рисунок 6 — Определение ПШПМ

Примечание — A и B — точки, в которых интерполированная кривая отсчетов пересекает линию половины максимального значения. Тогда ПШПМ = $x_B - x_A$.



I — максимальное значение C_m

Рисунок 7 — Определение ЭКВИВАЛЕНТА ШИРИНЫ

Примечание — ЭШ задан шириной прямоугольника с площадью ФУНКЦИИ РАСШИРЕНИЯ ЛИНИИ и его максимальным значением C_m .
 ЭКВИВАЛЕНТ ШИРИНЫ $\text{ЭШ} = \Sigma (C_i \times PW) / C_m$.
 Ширина ПИКСЕЛА $PW = x_{i+1} - x_i$.
 Противоположно заштрихованные участки равны.

ПРИЛОЖЕНИЕ А
(справочное)

Алфавитный указатель терминов

В настоящем приложении для каждого термина указан соответствующий номер пункта раздела 2 настоящего стандарта (2...), ГОСТ Р МЭК 60789 (А-2...), ГОСТ Р МЭК 61675-1 (В-2...) или обозначение термина по МЭК 60788 (МР-...-...).

АКТИВНОСТЬ	МР-13-18
ВОКСЕЛ	2.3.2
ВРЕМЯ ПОЗИЦИОНИРОВАНИЯ ДЕТЕКТОРА	2.8.1
ГАММА-КАМЕРА	МР-34-03
ГОЛОВКА ДЕТЕКТОРНАЯ	МР-34-09
ДОКУМЕНТЫ ЭКСПЛУАТАЦИОННЫЕ (СОПРОВОДИТЕЛЬНЫЕ)	МР-82-01
ИЗЛУЧЕНИЕ РАССЕЯННОЕ	МР-11-13
ИСТОЧНИК РАДИОНУКЛИДНЫЙ	МР-20-02
ИСТОЧНИК ЛИНЕЙНЫЙ	2.9.2
ИСТОЧНИК ТОЧЕЧНЫЙ	2.9.1
КОЛЛИМАТОР	МР-34-05
ЛУЧ ПРОЕКЦИОННЫЙ	2.2.2.2
МАТРИЦА ИЗОБРАЖЕНИЯ	2.3
МАТРИЧНЫЙ ЭЛЕМЕНТ	2.3.1
НАКЛОН ДЕТЕКТОРНОЙ ГОЛОВКИ	2.8.2
ОБЪЕМ ТОМОГРАФИЧЕСКИЙ	2.2.2.7
ОКНО ИМПУЛЬСНОГО АМПЛИТУДНОГО АНАЛИЗАТОРА	МР-34-23
ОСЛАБЛЕНИЕ	МР-12-08
ОСЬ СИСТЕМНАЯ	2.1
ПИКСЕЛ	2.3.1.1
ПЛОСКОСТЬ ИЗОБРАЖЕНИЯ	2.2.2.6
ПОЛЕ ЗРЕНИЯ АКСИАЛЬНОЕ	2.2.2.7.2
ПОЛЕ ЗРЕНИЯ ПОЛНОЕ	2.2.2.7.3
ПОЛЕ ЗРЕНИЯ ПОПЕРЕЧНОЕ	2.2.2.7.1
ПРОЕКЦИЯ	2.2.2.1
РАДИОНУКЛИД	МР-11-22
РАДИУС ВРАЩЕНИЯ	2.8.3
РАЗРЕШЕНИЕ АКСИАЛЬНОЕ	2.5.2
РАЗРЕШЕНИЕ ПОПЕРЕЧНОЕ	2.5.1
РАЗРЕШЕНИЕ ПРОСТРАНСТВЕННОЕ	2.5
РАЗРЕШЕНИЕ РАДИАЛЬНОЕ	2.5.1.1
РАЗРЕШЕНИЕ ТАНГЕНЦИАЛЬНОЕ	2.5.1.2
СИНОГРАММА	2.2.2.4
СИСТЕМА КООРДИНАТ	2.1.1
СИСТЕМА КООРДИНАТ ПРОЕКЦИИ	2.1.3
СИСТЕМА КООРДИНАТ ФИКСИРОВАННАЯ	2.1.2
СКОРОСТЬ СЧЕТА	В-2.7.2
СМЕЩЕНИЕ	2.1.5
СРЕЗ ОБЪЕКТА	2.2.2.5
ТОМОГРАФИЯ	МР-41-15
ТОМОГРАФИЯ ОДНОФОТОННАЯ ЭМИССИОННАЯ КОМПЬЮТЕРНАЯ (ОФЭКТ)	2.8
ТОМОГРАФИЯ ПОПЕРЕЧНАЯ	2.2.1
ТОМОГРАФИЯ ЭМИССИОННАЯ КОМПЬЮТЕРНАЯ (ЭКТ)	2.2.2
ТРИКСЕЛ	2.3.1.2
УГОЛ ПРОЕКЦИОННЫЙ	2.2.2.3
ФРАКЦИЯ РАССЕЯНИЯ (ФР)	2.7
ФУНКЦИЯ РАСПРЕДЕЛЕНИЯ ТОЧЕЧНОГО ИСТОЧНИКА (ФРТИ)	2.4
ФУНКЦИЯ РАСПРЕДЕЛЕНИЯ ТОЧЕЧНОГО ИСТОЧНИКА АКСИАЛЬНАЯ	2.4.2
ФУНКЦИЯ РАСПРЕДЕЛЕНИЯ ТОЧЕЧНОГО ИСТОЧНИКА ПОПЕРЕЧНАЯ	2.4.3
ФУНКЦИЯ РАСПРЕДЕЛЕНИЯ ТОЧЕЧНОГО ИСТОЧНИКА ФИЗИЧЕСКАЯ	2.4.1

ГОСТ Р МЭК 61675-2—2002

ЦЕНТР ВРАЩЕНИЯ (ЦВ)	2.1.4
ЧУВСТВИТЕЛЬНОСТЬ ОБЪЕМНАЯ	2.6.2
ЧУВСТВИТЕЛЬНОСТЬ ПОСЛОЙНАЯ	В-2.6.1
ЧУВСТВИТЕЛЬНОСТЬ ОБЪЕМНАЯ НОРМИРОВАННАЯ	2.6.3
ЧУВСТВИТЕЛЬНОСТЬ СИСТЕМНАЯ	А-2.6
ШИРИНА НА УРОВНЕ ПОЛОВИНЫ МАКСИМУМА ПОЛНАЯ (ПШПМ)	MP-73-02
ШИРИНА СЛОЯ АКСИАЛЬНАЯ	В-2.4.3
ЭКВИВАЛЕНТ ШИРИНЫ (ЭШ)	2.5.3

УДК 621.386.2:616:006.354

ОКС 11.040.50

Ф32

ОКП 94 4220

Ключевые слова: однофотонная эмиссионная компьютерная томография, радионуклид, визуализация, методы испытаний

Редактор *Л.В. Афанасенко*
Технический редактор *В.Н. Прусакова*
Корректор *В.И. Кануркина*
Компьютерная верстка *С.В. Рябовой*

Изд. лиц. № 02354 от 14.07.2000. Сдано в набор 28.01.2003. Подписано в печать 13.03.2003. Усл.печ.л. 2,32. Уч.-изд.л. 1,75.
Тираж 185 экз. С 9951. Зак. 211.

ИПК Издательство стандартов, 107076 Москва, Колодезный пер., 14.
<http://www.standards.ru> e-mail: info@standards.ru
Набрано в Издательстве на ПЭВМ
Филиал ИПК Издательство стандартов — тип. “Московский печатник”, 105062 Москва, Лялин пер., 6.
Плр № 080102